

20 AÑOS

VARIEDAD
EN
HERRAJES

TOLUCA

Tecnología en
Herrajes

www.variedadenherrajes.com

CATÁLOGO 2021



www.tecnologiaenherrajes.com.mx

VARIEDAD
EN
HERRAJES

TOLUCA



Tecnología en Herrajes, S.A. de C.V. es una empresa con más de 20 años de experiencia en el mercado que nació con la intención de cubrir necesidades específicas en el sector de la construcción dentro del ramo del cristal templado. Tecnología en Herrajes, desde su creación, se dedica a la fabricación de productos con estándares de calidad internacional, además de la comercialización de marcas líderes a nivel mundial.

VISIÓN

Ser la empresa líder en diseño, variedad y disponibilidad de herrajes para cristal templado, con la mayor presencia en todo el país.

MISIÓN

Ofrecer de manera eficiente y puntual soluciones integrales para cristal templado a nuestros clientes, para que a su vez, puedan ser más competitivos a través de una variedad de productos de la más alta calidad y en constante innovación, a la vanguardia de las últimas tendencias arquitectónicas.

Innovación

- Productos de vanguardia

Servicio

- Asesoramiento
- Información a tiempo
- Entregas puntuales
- Atención postventa

Honestidad

- Responsabilidad social
- Trato justo a colaboradores y clientes
- Cumplimiento de compromisos

Trabajo

- Trabajo en equipo
- Aportación a la cadena de valor

HERRAJES PARA BAÑO

Sistema 718	9
Sistema Inova	13
Sistema Aqualight	16
Sistema Spider	19
Sistema Pivotante Inova	21
Bisagra Pivotante Slim Roll	21
Clips y conectores	23
Jaladeras y toalleros	25
Jaladeras tipo pomo	26
Sistema Porte • Cerradura con placa indicadora	28
Sistema Unique • Pasador con placa indicadora	30
Sistema Luxor • Jaladera con pestillo	30
Barra estabilizadora ajustable	31
Vinilos • Policarbonatos	32

HERRAJES PARA BAÑO OPCION

Bisagras Opcion	34
Clips Opcion	36
Jaladeras de pomo Opcion	37
Cerradura con pasador indicador Opcion	37

HERRAJES PARA BAÑO STILO

Bisagras Stilo Zamak	38
Clips Stilo Zamak	39
Bisagras Stilo Acero inoxidable	40

CANCELES PARA BAÑO

Glass Definitiv corredizo de lujo para cristal de 9.5 mm	45
Glass Light corredizo para cristal de 6 mm	47
Infinity Plegadizo para cristal de 6 y 9.5 mm	49
Aquatech corredizo para cristal de 10 mm	52

HERRAJES DE ACCESO DORMA

Línea Universal Light UL-PT	55
Bisagras hidráulicas Dorma	61
Bisagra aérea RTS 88	63
Kit Dorma para puerta de cristal	65
Conjunto pivote y brazo para zoclo	65
Cerradura Studio Rondo	67
Bisagra Junior Office	67
Sistema corredizo RS 120	69
Cabezal para puertas automáticas ES68	70

HERRAJES DE ACCESO GEZE

Bisagras hidráulicas GEZE	73
Cierrapuertas GEZE	74
Sistema Corredizo GEZE Levolan 60 y 120	77
Puertas Automáticas GEZE	80
Mando a distancia OL 90	82

HERRAJES DE ACCESO OPCION

Herrajes para fachadas y puertas Opcion	85
Bisagra hidráulica Opcion	87
Kit Opcion para puerta de cristal	87
Kit Dorma + Opcion	88
Jaladera tipo "C" Opcion	88

HERRAJES DE ACCESO

Herraje hidráulico	90
Kit de Herraje hidráulico	90
Ángulo tipo Titán	91
Sistema de Bisagras muro - cristal	91
Cerraduras para cristal	92
Cerradura con manija y llave	93
Cerradura electrónica	94
Accesorios para puertas de cristal	95

SISTEMA ELITE • ACERO INOXIDABLE

Conectores Elite	99
Cancel corredizo Elite	105
Cancel corredizo Elite a piso	109
Cancel abatible Elite	113
Jaladeras tipo "H"	117
Jaladera cuadrada	120
Conectores para barandales	122
Postes para barandal	125
Minipostes para barandal	128
Accesorios para barandal	129
Herrajes para escalera de cristal	130
Fabricación especial	131

SISTEMA APILABLE SPAZIO

Sistema apilable Spazio	134
-------------------------------	-----

SISTEMA PLEGABLE SPAZIO

Sistema plegable Spazio	142
-------------------------------	-----

SISTEMA PLEGABLE VISTA

Sistema plegable Vista con herrajes	148
---	-----

SISTEMA ARAÑAS

Arañas y rótulas	155
Conector para estructura	157
Arañas para muro/costilla	158
Arañas para costilla	159
Herrajes para sistema de costillas	160
Herrajes para sistema de tensores	163
Sistemas de cables (vertical, red de cables, cable doble)	168
Cabezas de cables	170
Cable de acero pre-tensado y barras centrales	170
Sistema de Clamps	171
Arañas preparadas para cables	171

HERRAJES PARA SISTEMA DE MARQUESINAS

Herrajes para sistema de marquesinas	182
--	-----

PANEL DE ALUMINIO COMPUESTO

Panel de aluminio compuesto	187
-----------------------------------	-----

OTROS

Herrajes para vitrina	191
Herrajes COVID-19	192



VARIEDAD
EN
HERRAJES

TOLUCA



VARIEDAD EN HERRAJES

TOLUCA

Herrajes para baño



VARIEDAD
EN
HERRAJES

TOLUCA

Sistema 718

Bisagras abatibles con mecanismo de resorte



718.1

Bisagra muro-cristal abatible ambos lados

Clave: 01BT718B001

Información técnica:

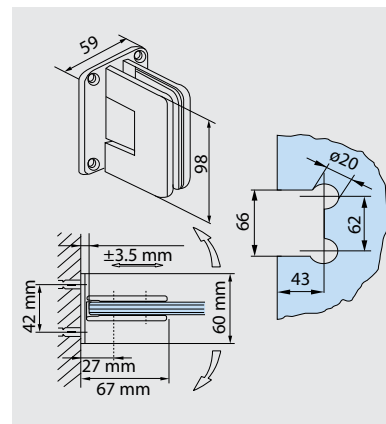
Para cristal: 9.5 mm

Material: Latón

Acabados: Cromo brillante, níquel satinado

Carga por bisagra: 25 kg

Peso: 0.715 kg



718.1C

Bisagra con placa cerrada abatible para un solo lado

Clave: 01BT718B006

También disponible en cualquier modelo

Información técnica:

Para cristal: 9.5 mm

Material: Latón

Acabados: Cromo brillante, níquel satinado

Carga por bisagra: 25 kg

Peso: 0.887 kg

TOLUCA



718.1S

Bisagra muro-cristal con placa de montaje simple

Clave: 01BT718B003

Información técnica:

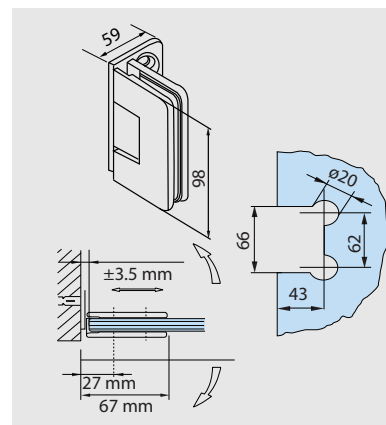
Para cristal: 9.5 mm

Material: Latón

Acabados: Cromo brillante, níquel satinado

Carga por bisagra: 25 kg

Peso: 0.698 kg



Sistema 718

Bisagras abatibles con mecanismo de resorte



718.3

Bisagra cristal/cristal a 180°

Clave: 01BT718B002

Información técnica:

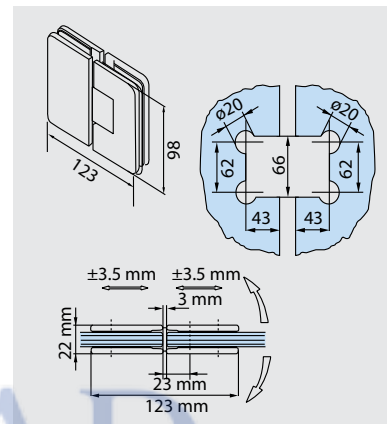
Para cristal: 9.5 mm

Material: Latón

Acabados: Cromo brillante, níquel satinado,

Carga por bisagra: 25 kg

Peso: 1.241 kg



718.4

Bisagra cristal/cristal a 90°

Clave: 01BT718B004

Información técnica:

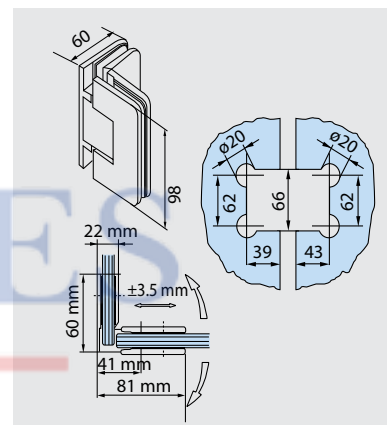
Para cristal: 9.5 mm

Material: Latón

Acabados: Cromo brillante, níquel satinado,

Carga por bisagra: 25 kg

Peso: 0.989 kg



718.5

Bisagra cristal/cristal a 135°

Clave: 01BT718B005

Información técnica:

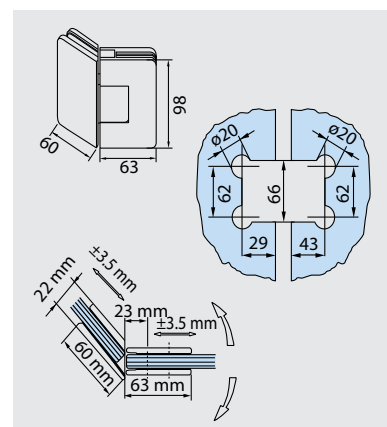
Para cristal: 9.5 mm

Material: Latón

Acabados: Cromo brillante, níquel satinado,

Carga por bisagra: 25 kg

Peso: 1.168 kg





**Bisagra doble en "T" muro/cristal
p/montaje simple-doble**

Clave: 01BT718BD03

Información técnica:

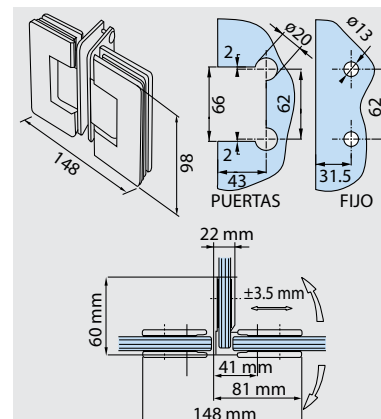
Para cristal: 9.5 mm

Material: Latón

Acabados: Cromo brillante, níquel satinado,

Carga por bisagra: 25 kg

Peso: 1.622 kg



VARIEDAD

EN HERRAJES

TOLUCA





VARIEDAD
EN
HERRAJES

TOLUCA

SISTEMA INOVA

Sistema Inova

Bisagras abatibles con mecanismo de resorte

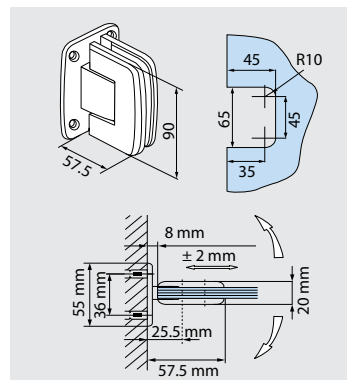


Bisagra Inova muro/cristal

Clave: 01BTINOB001

Información técnica:

Para cristal: 9.5 mm
Material: Latón
Acabados: Cromo brillante, níquel satinado,
Carga por bisagra: 20 kg
Peso: 0.597 kg

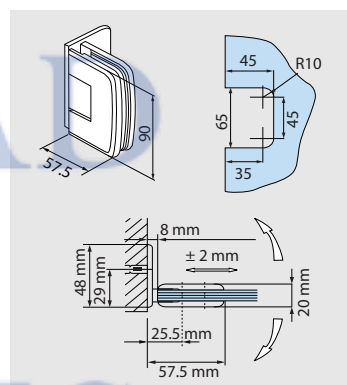


Bisagra Inova muro/cristal con placa de montaje simple

Clave: 01BTINOB003

Información técnica:

Para cristal: 9.5 mm
Material: Latón
Acabados: Cromo brillante, níquel satinado,
Carga por bisagra: 20 kg
Peso: 0.652 kg

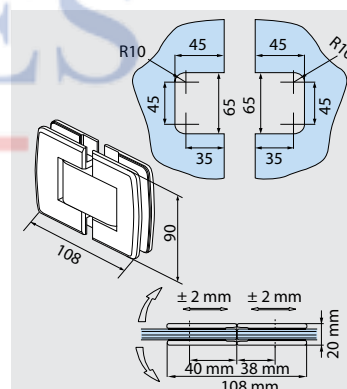


Bisagra Inova cristal/cristal a 180°

Clave: 01BTINOB002

Información técnica:

Para cristal: 9.5 mm
Material: Latón
Acabados: Cromo brillante, níquel satinado,
Carga por bisagra: 20 kg
Peso: 0.896 kg

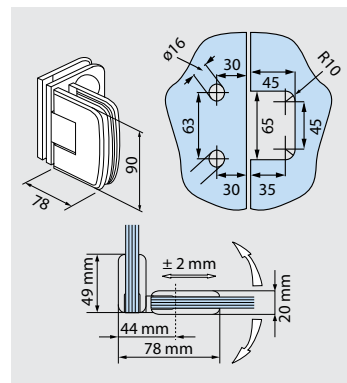


Bisagra Inova cristal/cristal a 90°

Clave: 01BTINOB004

Información técnica:

Para cristal: 9.5 mm
Material: Latón
Acabados: Cromo brillante, níquel satinado,
Carga por bisagra: 20 kg
Peso: 0.791 kg



Ángulos Inova



Ángulo Inova muro/cristal a 90°

Clave: 01BTINOA002

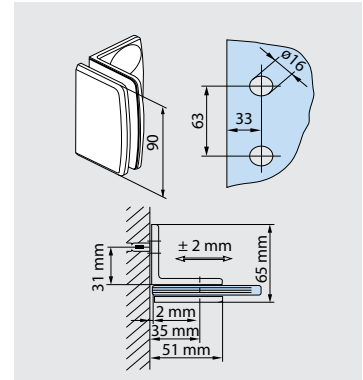
Información técnica:

Para cristal: 9.5 mm

Material: Latón

Acabados: Cromo brillante, níquel satinado,

Peso: 0.508 kg



Ángulo Inova cristal/cristal a 90°

Clave: 01BTINOA001

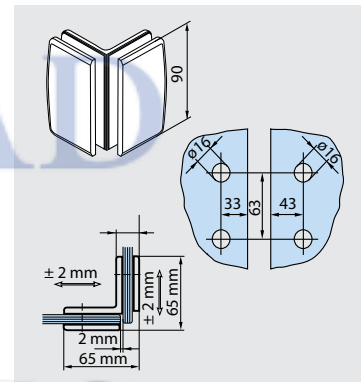
Información técnica:

Para cristal: 9.5 mm

Material: Latón

Acabados: Cromo brillante, níquel satinado,

Peso: 0.688 kg



Ángulo Inova en "T" muro/cristal

Clave: 01BTINOA003

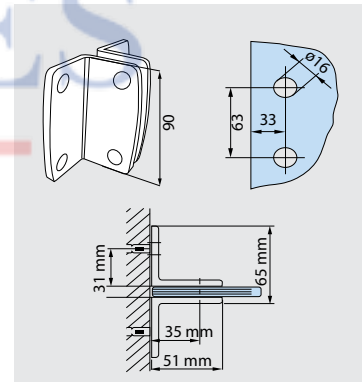
Información técnica:

Para cristal: 9.5 mm

Material: Latón

Acabados: Cromo brillante, níquel satinado,

Peso: .668 kg



Ángulo Inova en "T" cristal/cristal

Clave: 01BTINOA004

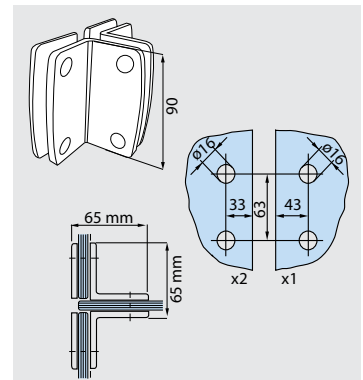
Información técnica:

Para cristal: 9.5 mm

Material: Latón

Acabados: Cromo brillante, níquel satinado,

Peso: 1.033 kg





VARIEDAD EN HERRAJES



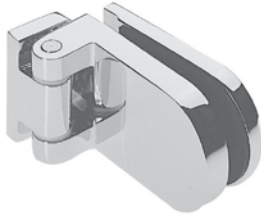
FOLUCA



SISTEMA AQUALIGHT

Sistema Aqualight

Bisagras abatibles



Bisagra Aqualight muro/cristal

Clave: 01BTAQLB001

Información técnica:

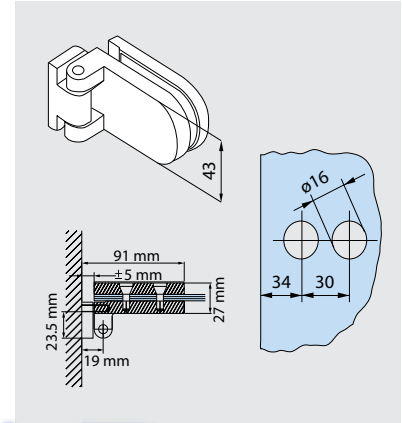
Puerta: 6 ó 9.5 mm

Material: Latón

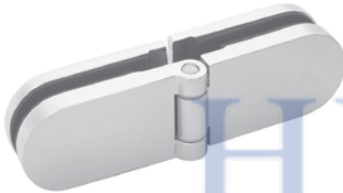
Acabados: Cromo brillante, níquel satinado,

Carga por bisagra: 15 kg

Peso: 0.681 kg



VARIEDAD



Bisagra Aqualight cristal/cristal 180°

Clave: 01BTAQLB003

Información técnica:

Para cristal fijo: 9.5 mm

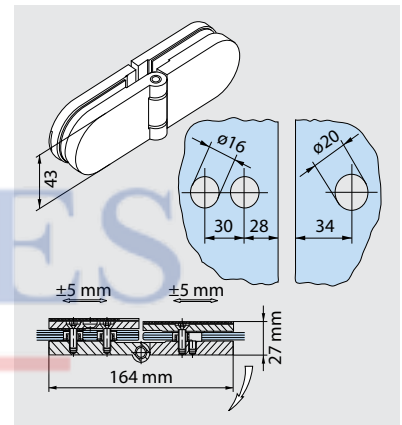
Puerta: 6 ó 9.5 mm

Material: Latón

Acabados: Cromo brillante, níquel satinado,

Carga por bisagra: 15 kg

Peso: 1.009 kg



TOLUCA



Bisagra Aqualight cristal/cristal 180° traslapada

Clave: 01BTAQLB002

El traslape de esta bisagra permite un margen de error en la dimensión del cristal de hasta 4 cm.

Información técnica:

Para cristal fijo: 9.5 mm

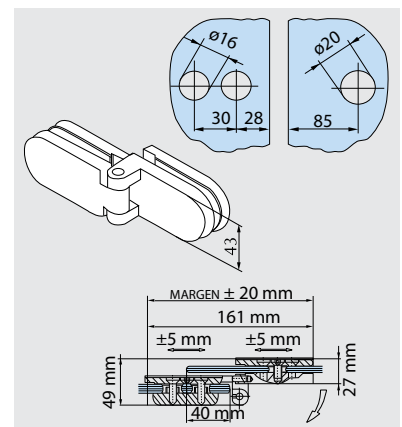
Puerta: 6 ó 9.5 mm

Material: Latón

Acabados: Cromo brillante, níquel satinado,

Carga por bisagra: 15 kg

Peso: 1.088 kg



Sistema Aqualight

Bisagras abatibles y ángulos



Bisagra Aqualight cristal/cristal 135°

Clave: 01BTAQLB004

Información técnica:

Para cristal fijo: 9.5 mm

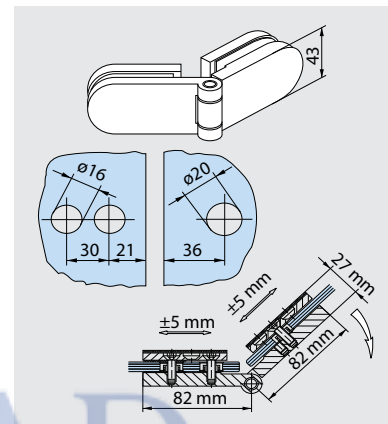
Puerta: 6 ó 9.5 mm

Material: Latón

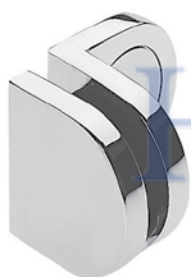
Acabados: Cromo brillante, níquel satinado,

Carga por bisagra: 15 kg

Peso: 0.916 kg



Ángulos Aqualight



Ángulo Aqualight muro/cristal 90°

Clave: 01BTAQLA001

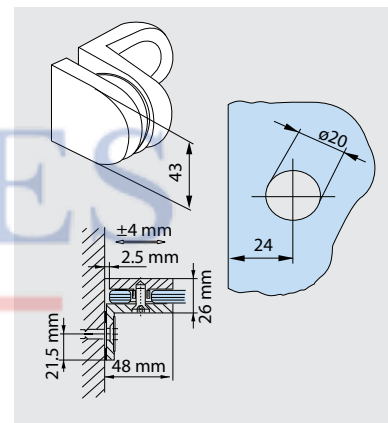
Información técnica:

Para cristal fijo: 9.5 mm

Material: Latón

Acabados: Cromo brillante, níquel satinado,

Peso: 0.334 kg



Ángulo Aqualight cristal/cristal 90°

Clave: 01BTAQLA002

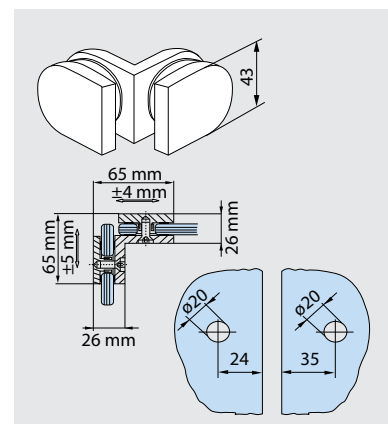
Información técnica:

Para cristal fijo: 9.5 mm

Material: Latón

Acabados: Cromo brillante, níquel satinado,

Peso: 0.470 kg





VARIEDAD
EN
HERRAJES

TOLUCA

SISTEMA AQUALIGHT

Sistema Spider Bisagras y conector

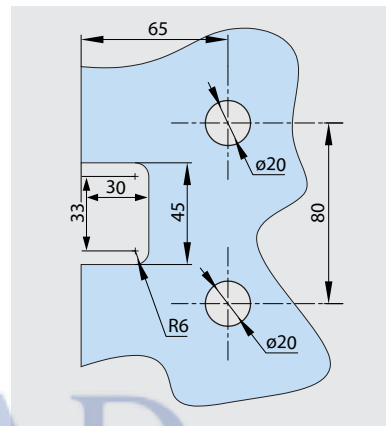


Bisagra Spider muro/cristal

Clave: 01BTSPID001

Información técnica:

Para cristal: 9.5 mm
Material: Acero inoxidable 304
Capacidad de carga: 40 kg por puerta
Peso: 0.310 kg
90(b) x 109(h) mm

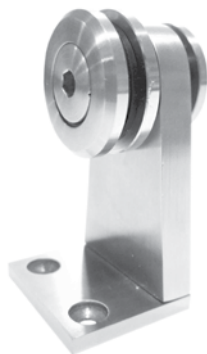
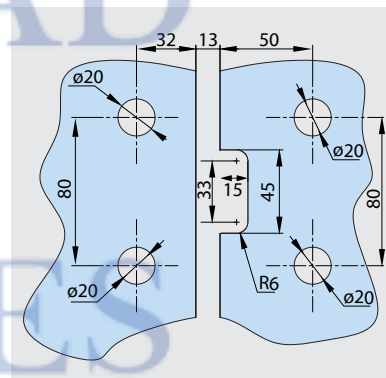


Bisagra Spider cristal/cristal

Clave: 01BTSPID002

Información técnica:

Para cristal: 9.5 mm
Material: Acero inoxidable 304
Capacidad de carga: 40 kg por puerta
Peso: 0.499 kg
125(b) x 109(h) mm

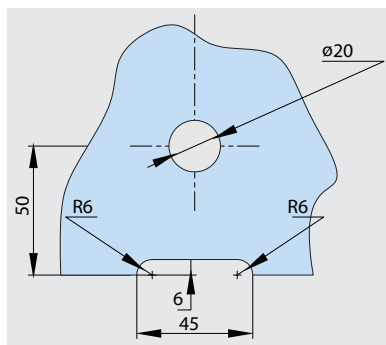


Conector Spider muro/cristal

Clave: 01BTSPIC003

Información técnica:

Para cristal: 9.5 mm
Material: Acero inoxidable 304
Peso: 0.190 kg
35(b) x 65(h) mm





VARIEDAD
EN
HERRAJES

TOLUCA

SISTEMA PIVOTANTE INOVA

Sistema Pivotante Inova



Bisagra pivotante Inova piso-techo

Clave: 01BTPIV1001

Información técnica:

Para cristal: 9.5 mm

Material: Latón

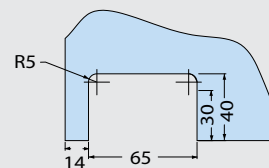
Acabados: Cromo brillante, níquel satinado,

Capacidad de carga: 40 kg por puerta

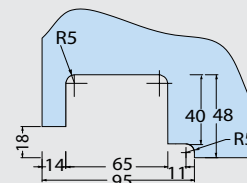
Peso: 0.657 kg

90(b) x 58(h) mm

Bisagra Pivotante piso / techo



Saque opcional para piso / techo



Bisagra pivotante Inova antepecho

Clave: 01BTPIV1002

Información técnica:

Para cristal: 9.5 mm

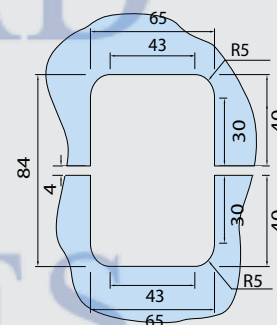
Material: Latón

Acabados: Cromo brillante, níquel satinado,

Capacidad de carga: 40 kg por puerta

Peso: 1.047 kg

90(b) x 97(h) mm



Bisagra Pivotante Slim Roll



Pivotante Slim Roll acero inoxidable

Clave: 01BTPIVS001

Información técnica:

Para cristal: 9.5 mm

Material: Acero inoxidable

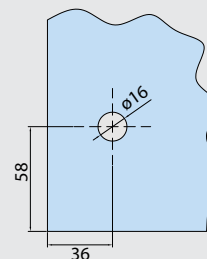
Acabado: Satinado

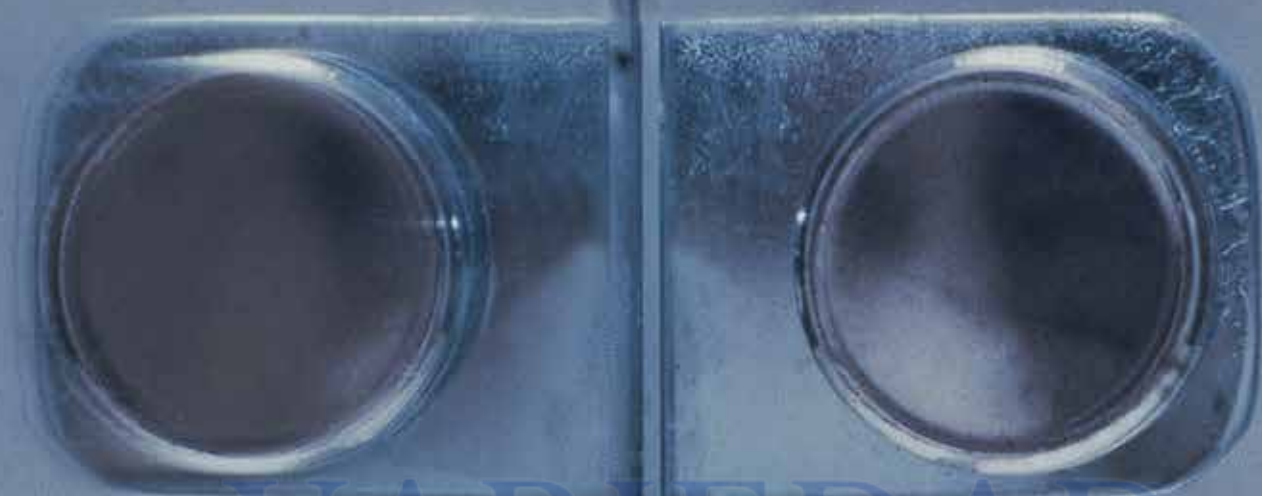
Capacidad de carga: 40 kg por puerta

Peso: 0.348 kg

1" (Ø) x 81(h) mm

Se puede utilizar para baños y vitrinas





VARIEDAD EN HERRAJES

TOLUCA

CLIPS Y CONECTORES

Clips y conectores



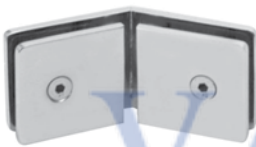
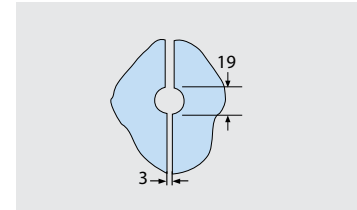
Clip 1 Soporte de 50 mm cristal/cristal

Clave: 01BTCLIP001

Información técnica:

Material: Latón

Acabados: Cromo brillante, níquel satinado
50(b) x 50(h) mm



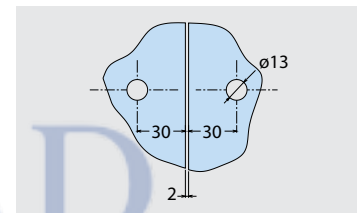
Clip 2 Soporte de 50 mm cristal/cristal 135°

Clave: 01BTCLIP002

Información técnica:

Material: Latón

Acabados: Cromo brillante, níquel satinado
63(b) x 50(h) mm



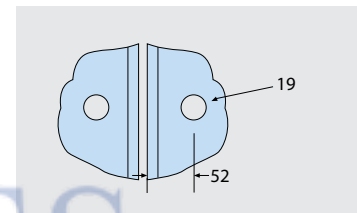
Clip 3 Soporte de 50 mm cristal/cristal 90°

Clave: 01BTCLIP003

Información técnica:

Material: Latón

Acabados: Cromo brillante, níquel satinado
80(b) x 50(h) mm



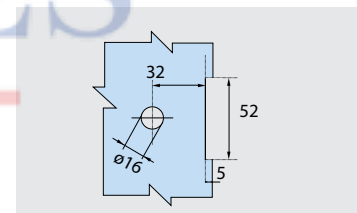
Clip 4 Soporte de 50 mm muro/cristal base completa

Clave: 01BTCLIP004

Información técnica:

Material: Latón

Acabados: Cromo brillante, níquel satinado
50(b) x 50(h) mm



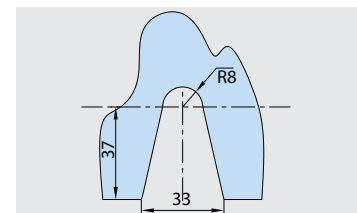
Clip 5 Soporte de 50 mm muro/cristal base parcial

Clave: 01BTCLIP005

Información técnica:

Material: Latón

Acabados: Cromo brillante, níquel satinado
50(b) x 50(h) mm



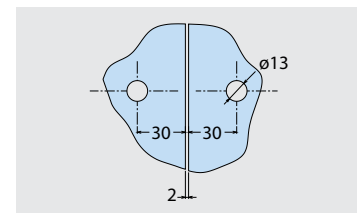
Clip 6 Soporte de 50 mm cristal/cristal 180°

Clave: 01BTCLIP006

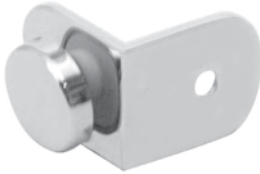
Información técnica:

Material: Latón

Acabados: Cromo brillante, níquel satinado
103(b) x 50(h) mm



Clips y conectores



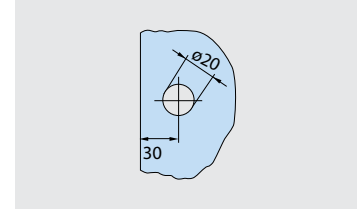
Conector GWC 700 muro/cristal

Clave: 01BTKGWC001

Información técnica:

Material: Latón

Acabados: Cromo brillante, níquel satinado
50(b) x 50(h) mm



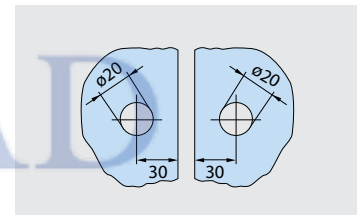
Conector GGC 700 cristal/cristal

Clave: 01BTKGCC001

Información técnica:

Material: Latón

Acabados: Cromo brillante, níquel satinado
50(b) x 50(h) mm



HERRAJES

TOLUCA



Jaladeras y toalleros



01BTJALD002 Jaladera Toallero tubular 6x18"

01BTJALD016 Jaladera Toallero tubular 6x24"



01BTJALD001 Jaladera tubular doble tipo "C" 6x6"

01BTJALD017 Jaladera tubular doble tipo "C" 18x18"

01BTJALD018 Jaladera tubular doble tipo "C" 24x24"

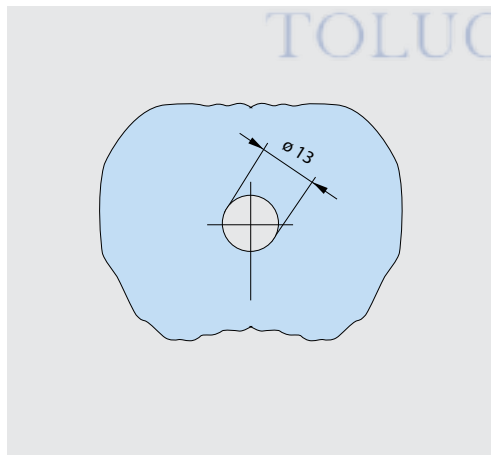


01BTJALD013 Jaladera tubular simple tipo "C" 6"

01BTJALD014 Jaladera tubular simple tipo "C" 18"

01BTJALD015 Jaladera tubular simple tipo "C" 24"

Material: Acero Inox.
Acabados: Brillante, Satinado



Jaladeras tipo pomo

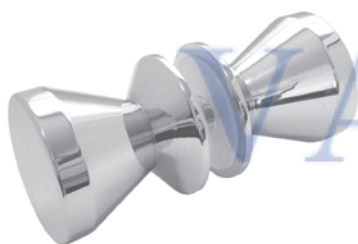


Jaladera GDK2

Clave: 01BTJALP001

Información técnica:

Material: Latón
Acabados: Cromo brillante,
níquel satinado
38(Ø) x 38(L) mm

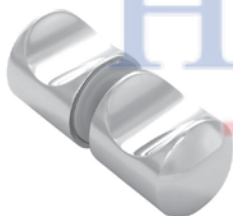


Jaladera Prisma

Clave: 01BTJALP005

Información técnica:

Material: Latón
Acabados: Cromo brillante,
níquel satinado
38(Ø) x 38(L) mm



Jaladera Royal

Clave: 01BTJALP004

Información técnica:

Material: Latón
Acabados: Cromo brillante,
níquel satinado
32(Ø) x 38(L) mm



Jaladera TH01

Clave: 01BTJALP002

Información técnica:

Material: Latón
Acabados: Cromo brillante,
níquel satinado
25(Ø) x 30(L) mm



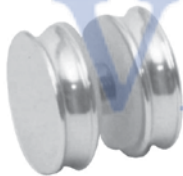
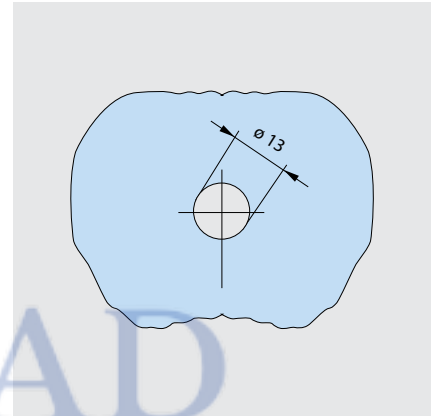
Jaladeras tipo pomo



Jaladera Cascada
Clave: 01BTJALP006

Información técnica:
Material: Latón
Acabados: Cromo brillante,
níquel satinado
22(Ø) x 26(L) mm

Barreno para jaladeras tipo pomo



Jaladera GDK3
Clave: 02IHERGD009

Información técnica:
Material: Aluminio
Acabados: Natural mate, natural
brillante, duranodik, blanco, inox. mate,
inox. brillante
35(Ø) x 10(L) mm



Sistema Porte

Pasador para mampara con placa indicadora



Cerradura con placa indicadora Porte

Clave: 01BTPORT001

Información técnica:

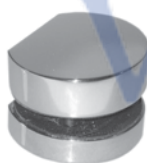
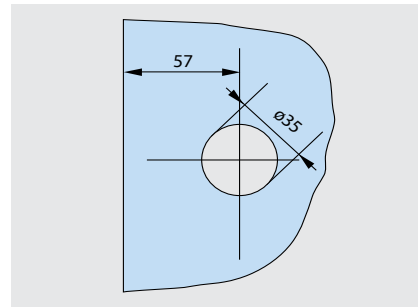
Para cristal: 9.5 mm

Material: Latón

Acabados: Cromo brillante, níquel satinado

Peso: 1.032 kg

90(b) x 64(h) mm



Contracerradura Porte para cristal

Clave: 01BTPORT003

Información técnica:

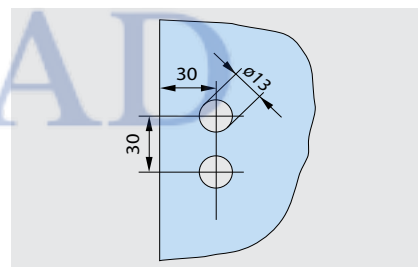
Para cristal: 9.5 mm

Material: Latón

Acabados: Cromo brillante, níquel satinado

Peso: 0.628 kg

56(b) x 64(h) mm



Contracerradura Porte para muro

Clave: 01BTPORT002

Información técnica:

Para cristal: 9.5 mm

Material: Latón

Acabados: Cromo brillante, níquel satinado

Peso: 0.013 kg

20(b) x 50(h) mm





VARIEDAD EN HERRAJES

TOLUCA

SISTEMA UNIQUE

Sistema Unique

Pasador para mampara con placa indicadora

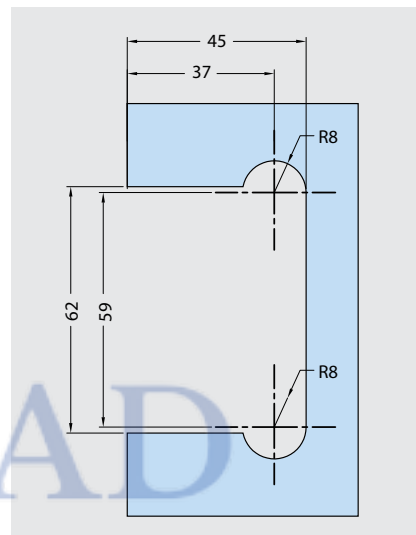


Pasador con placa indicadora Unique

Clave: 01BTPAPL001

Información técnica:

Material: Latón
Acabados: Cromo brillante,
niquel satinado
56(b) x 86(h) mm



Contra pasador cristal/cristal Unique

Clave: 01BTPACC001

Información técnica:

Material: Latón
Acabados: Cromo brillante,
niquel satinado
56(b) x 86(h) mm

Sistema Luxor

Jaladera con Pestillo

TOLUCA



Jaladera con pestillo

Clave: 01BTJALP007

Información técnica:

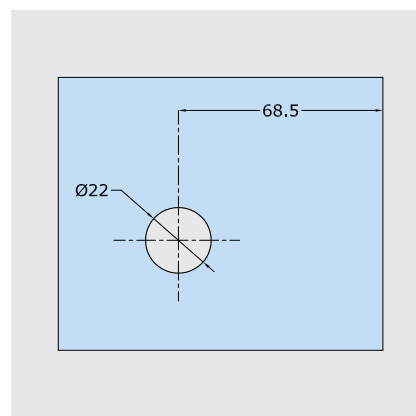
Material: Latón
Acabados: Cromo brillante y satinado
30(Ø) x 38(L) mm

Contra a cristal

12(b) x 24(h) mm

Contra a muro

13(b) x 60(h) mm



Barra estabilizadora ajustable

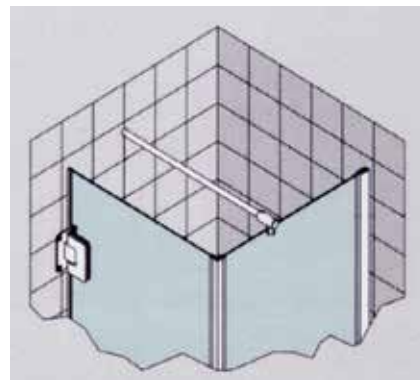
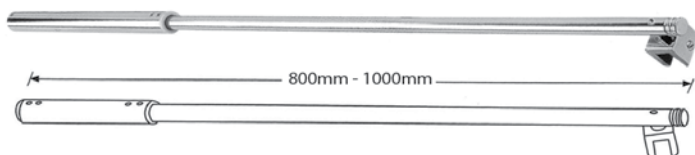
Barra estabilizadora muro/cristal ajustable de 800 mm a 1000 mm

Clave: 01BTBARR001

Información técnica:

Acabado: Pulido, satinado

19(Ø) mm



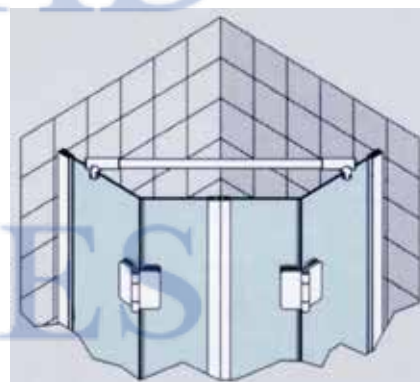
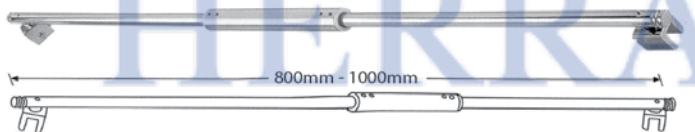
Barra estabilizadora cristal/cristal ajustable de 800 mm a 1000 mm

Clave: 01BTBARR002

Información técnica:

Acabado: Pulido, satinado

19(Ø) mm



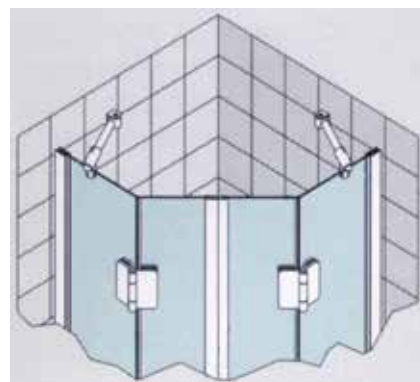
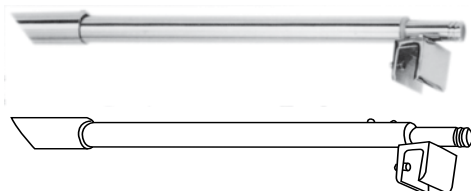
Barra estabilizadora muro/cristal 135° ajustable de 270 mm a 450 mm

Clave: 01BTBARR003

Información técnica:

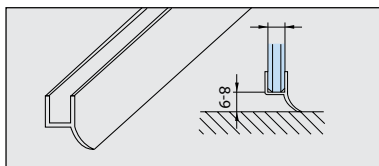
Acabado: Pulido, satinado

19(Ø) mm

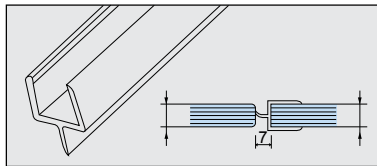


TOLUCA

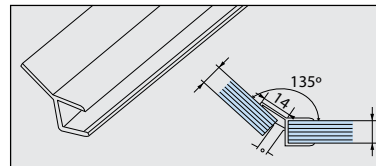
Vinilos/Policarbonatos



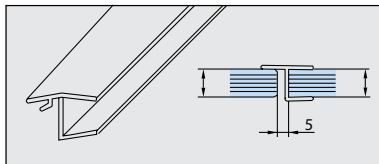
01BTPOLI00
Vinilo aleta suave
Long: 2.50 m
Para cristal: 6 mm, 9.5 mm y 12.7 mm



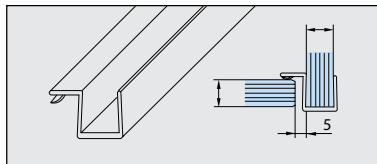
01BTPOLI004
Vinilo aleta central
Long: 2.50 m
Para cristal: 9.5 mm



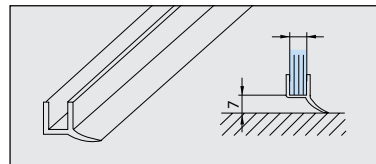
01BTPOLI007
Vinilo aleta larga 135°
Long: 2.50 m
Para cristal: 9.5 mm



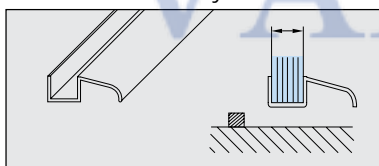
01BTPOLI01
Vinilo perfil h batiente
Long: 2.50 m
Para cristal: 9.5 y 12.7 mm



01BTPOLI01
Vinilo perfil k batiente
Long: 2.50 m
Para cristal: 9.5 y 12.7 mm



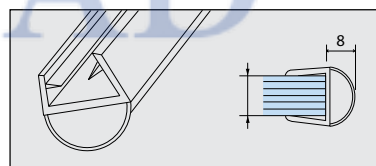
01BTPOLI008
Vinilo aleta dura
Long: 2.50 m
Para cristal: 9.5 mm



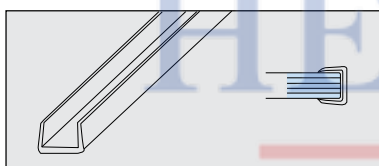
01BTPOLI011
Vinilo botaguas
Long: 2.50 m
Para cristal: 9.5 mm



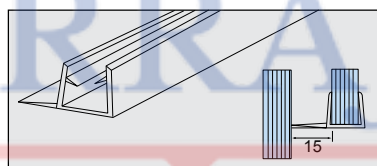
01BTPOLI012
Vinilo botaguas aleta larga con sello al piso
Long: 2.50 m
Para cristal: 9.5 mm



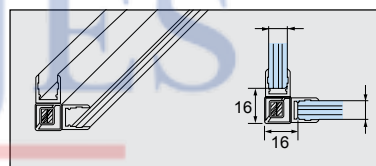
01BTPOLI013
Vinilo amortiguador
Long: 2.50 m
Para cristal: 9.5 mm



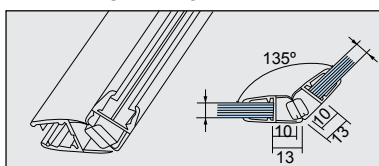
01BTPOLI0
Vinilo convertidor
Long: 2.50 m
De 6 mm a 9 mm
De 9 mm a 12 mm



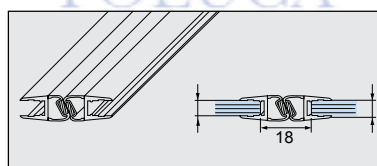
01BTPOLI006
Vinilo aleta F 15 mm
Long: 2.50 m
Para cristal: 9.5 mm



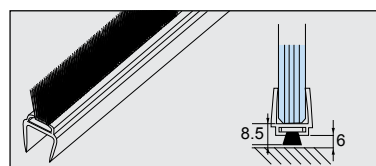
01BTPOLI019
Vinilo magnético 90° (juego de 2 tramos)
Long: 2.50 m
Para cristal: 9.5 mm



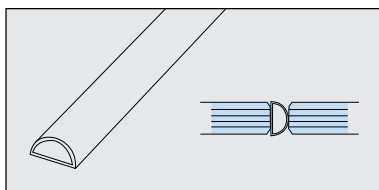
01BTPOLI023
Vinilo magnético 135°
(juego de 2 tramos)
Long: 2.50 m
Para cristal: 9.5 mm



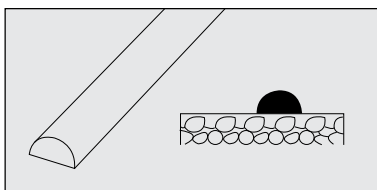
01BTPOLI019
Vinilo magnético 180°
(juego de 2 tramos)
Long: 2.50 m
Para cristal: 9.5 mm



01BTPOLI024
Vinil con felpa
Long: 2.50 m
Para cristal: 10 mm



01BTPOLI026
Vinil media luna para canto de cristal
8 x 5 mm con adhesivo
Long: 3.0 m



01BTPOLI027
Acrílico media luna de 12 x 6 mm
con cinta adhesiva
Long: 2.5 m

VARIEDAD EN HERRAJES

TOLUCA

BISAGRAS OPCION

Bisagras Opcion

Bisagras abatibles con mecanismo de resorte



Bisagra M-C Opcion

Clave: 01BOBISA001

Información técnica:

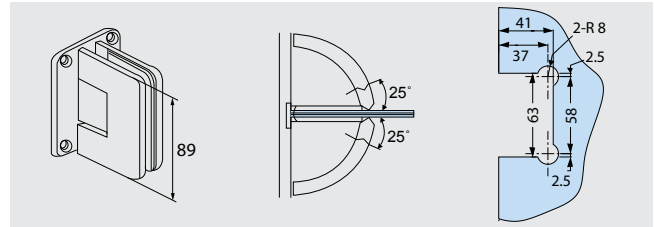
Para cristal: 9.5 mm

Material: Latón

Acabados: Cromo brillante y satinado

63(b) x 89(h) mm

Capacidad de carga por bisagra: 20 kg



Bisagra M/C p/montaje simple Opcion

Clave: 01BOBISA008

Información técnica:

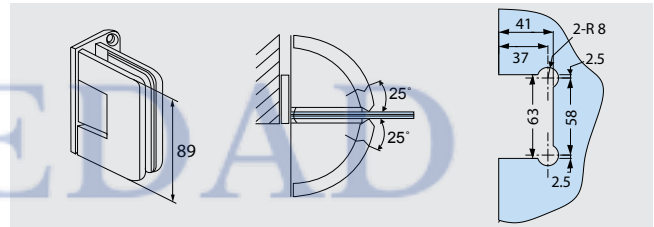
Para cristal: 9.5 mm

Material: Latón

Acabados: Cromo brillante y satinado

63(b) x 89(h) mm

Capacidad de carga por bisagra: 20 kg



Bisagra C-C 180° Opcion

Clave: 01BOBISA002

Información técnica:

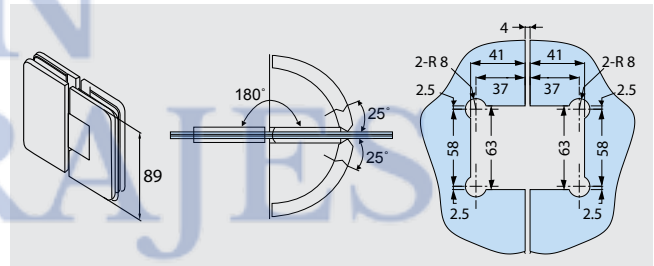
Para cristal: 9.5 mm

Material: Latón

Acabados: Cromo brillante y satinado

112(b) x 89(h) mm

Capacidad de carga por bisagra: 20 kg



Bisagra C-C 90° Opcion

Clave: 01BOBISA003

Información técnica:

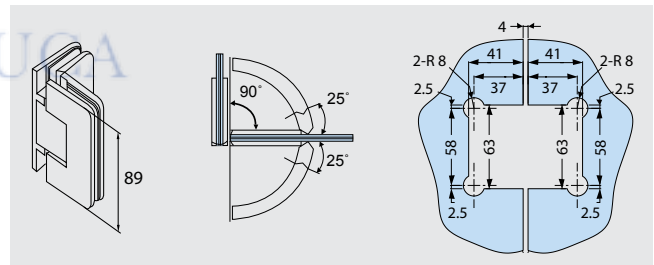
Para cristal: 9.5 mm

Material: Latón

Acabados: Cromo brillante y satinado

78(b) x 89(h) mm

Capacidad de carga por bisagra: 20 kg



Bisagra C-C 135° Opcion

Clave: 01BOBISA004

Información técnica:

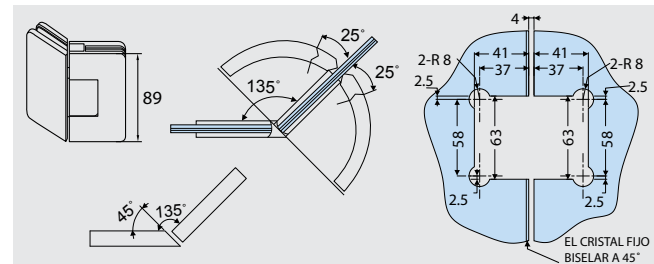
Para cristal: 9.5 mm

Material: Latón

Acabados: Cromo brillante y satinado

66(b) x 89(h) mm

Capacidad de carga por bisagra: 20 kg



Bisagras Opcion

Bisagras abatibles con mecanismo de resorte

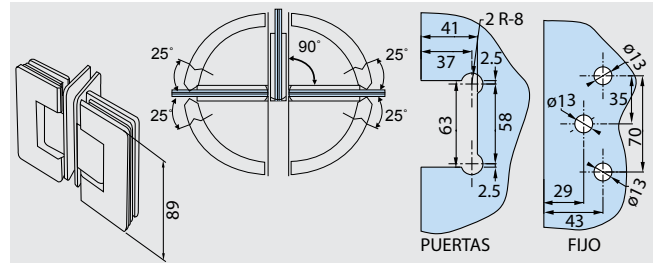


Bisagra M/C doble en "T" Opción

Clave: 01BOBISA009

Información técnica:

Para cristal: 9.5 mm
 Material: Latón
 Acabados: Cromo brillante y satinado
 138(b) x 89(h) mm
 Capacidad de carga por bisagra: 20 kg



Bisagra Pivotante Opcion

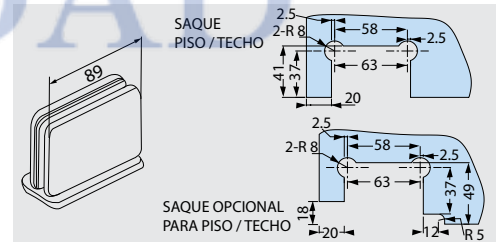


Bisagra pivotante piso-techo Opcion

Clave: 01BOBISA005

Información técnica:

Para cristal: 9.5 mm
 Material: Latón
 Acabados: Cromo brillante y satinado
 67(b) x 89(h) mm
 Capacidad de carga por bisagra: 20 kg

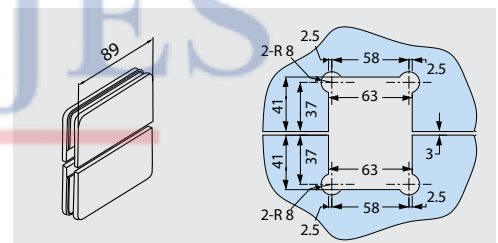


Bisagra pivotante antepecho Opcion

Clave: 01BOBISA007

Información técnica:

Para cristal: 9.5 mm
 Material: Latón
 Acabados: Cromo brillante y satinado
 89(b) x 113(h) mm
 Capacidad de carga por bisagra: 20 kg



Clips Opcion

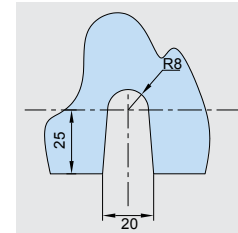


Clip de 45 mm base parcial Opcion

Clave: 01BOCLIP001

Información técnica:

Acabados: Brillante y satinado
45(b) x 45(h) mm

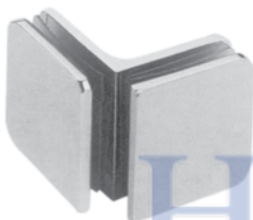
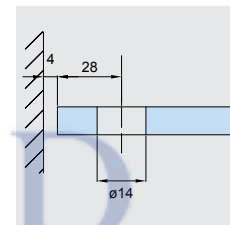


Clip de 45 mm base completa Opcion

Clave: 01BOCLIP002

Información técnica:

Acabados: Brillante y satinado
45(b) x 45(h) mm

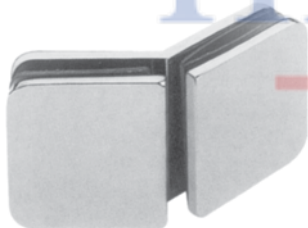
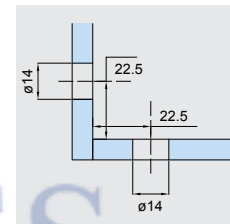


Clip de 45 mm C/C a 90° Opcion

Clave: 01BOCLIP003

Información técnica:

Acabados: Brillante y satinado
60(b) x 45(h) mm

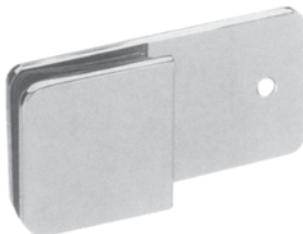
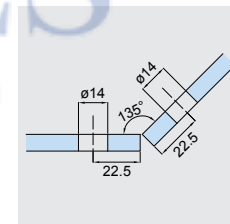


Clip de 45 mm C/C a 135° Opcion

Clave: 01BOCLIP004

Información técnica:

Acabados: Brillante y satinado
57(b) x 45(h) mm

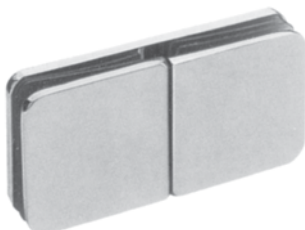
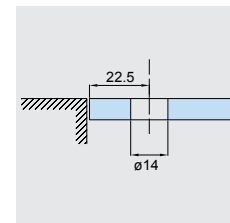


Clip de 45 mm a 180° M-C Opcion

Clave: 01BOCLIP005

Información técnica:

Acabados: Brillante y satinado
93(b) x 45(h) mm

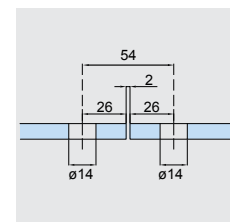


Clip de 45 mm C/C a 180° Opcion

Clave: 01BOCLIP006

Información técnica:

Acabados: Brillante y satinado
93(b) x 45(h) mm



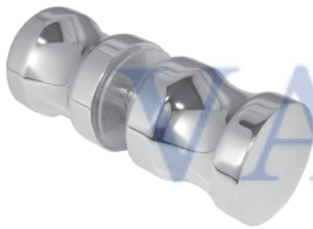
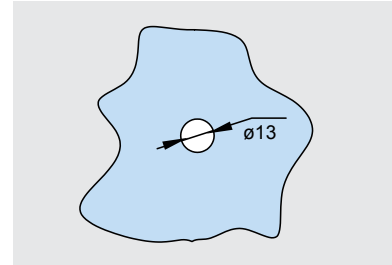
Jaladeras de pomo Opcion



Jaladera de pomo HO1 Opción

Clave: 01BOJALA001

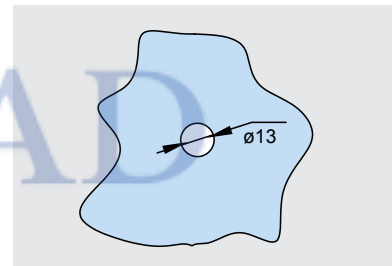
Información técnica:
Acabados: Brillante y satinado
30(Ø) x 32(L) mm



Jaladera de pomo HO2 Opción

Clave: 01BOJALA002

Información técnica:
Dimensiones: Ø 32 x 38 mm
Acabados: Brillante y satinado
32(Ø) x 38(L) mm



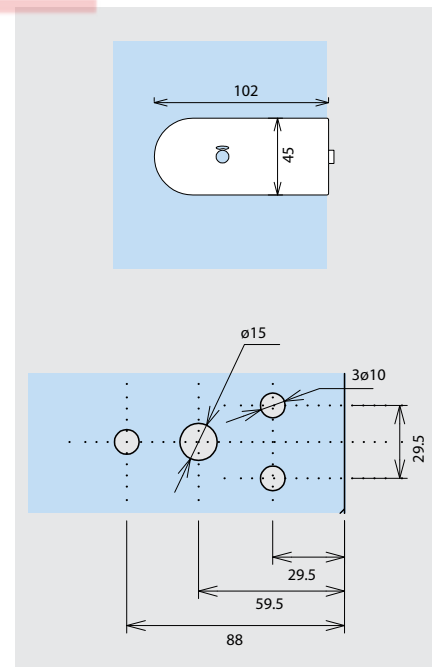
Cerradura con pasador indicador Opcion



Cerradura con pasador indicador de apertura

Clave: 01AOCERR004

Información técnica:
Acabados: Brillante y satinado
Material: Acero inoxidable 304
Para cristal: 9 mm, 12 mm
102(b) x 45(h) mm



Sistema Stilo Bisagras Zamak



Bisagra muro-cristal Zamak

Clave: 01BZBISA001

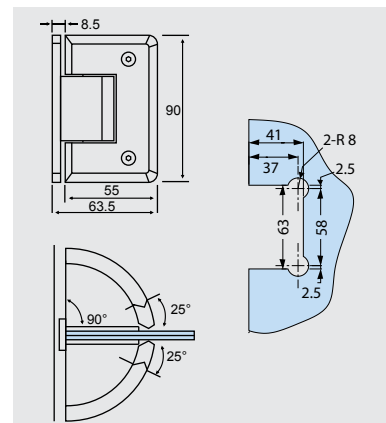
Información técnica:

Para cristal: 10 mm

Material: Zamak

Acabados: Cromo brillante y satinado

Carga por bisagra: 20 kg



VARIEDAD

EN

HERRAJES



Bisagra cristal-cristal 180° Zamak

Clave: 01BZBISA002

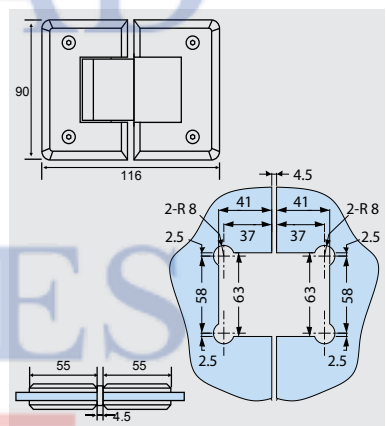
Información técnica:

Para cristal: 10 mm

Material: Zamak

Acabados: Cromo brillante y satinado

Carga por bisagra: 20 kg



TOLUCA



Bisagra cristal-cristal 90° Zamak

Clave: 01BZBISA003

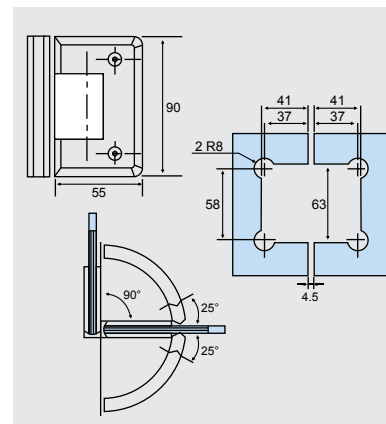
Información técnica:

Para cristal: 10 mm

Material: Zamak

Acabados: Cromo brillante y satinado

Carga por bisagra: 20 kg



Sistema Stilo Bisagras Zamak



Bisagra cristal-cristal 135° Zamak

Clave: 01BZBISA004

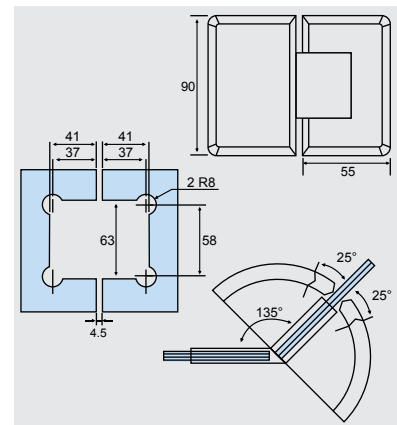
Información técnica:

Para cristal: 10 mm

Material: Zamak

Acabados: Cromo brillante y satinado

Carga por bisagra: 20 kg



Bisagra muro-cristal montaje simple Zamak

Clave: 01BZBISA005

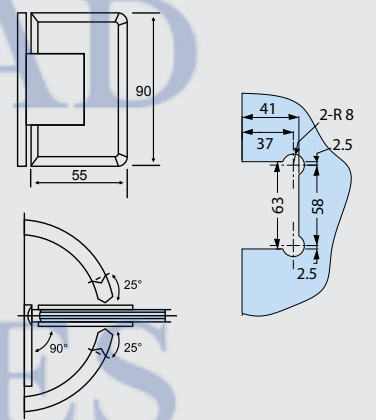
Información técnica:

Para cristal: 10 mm

Material: Zamak

Acabados: Cromo brillante y satinado

Carga por bisagra: 20 kg



Sistema Stilo Clips Zamak



Clip base parcial Zamak

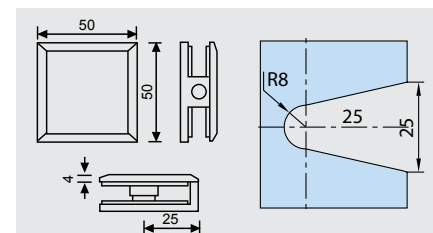
Clave: 01BZCLIP001

Información técnica:

Para cristal: 10 mm

Material: Zamak

Acabados: Cromo brillante y satinado



Clip cristal-cristal 90° Zamak

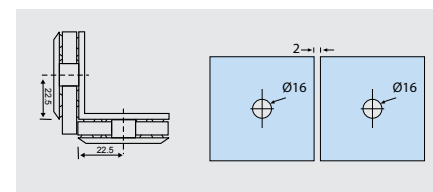
Clave: 01BZCLIP002

Información técnica:

Para cristal: 10 mm

Material: Zamak

Acabados: Cromo brillante y satinado





Clip cristal-cristal 135° Zamak

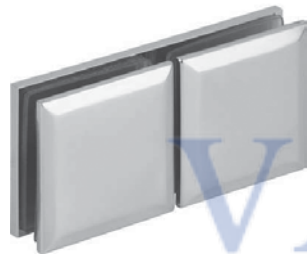
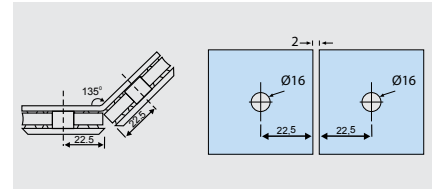
Clave: 01BZCLIP003

Información técnica:

Para cristal: 10 mm

Material: Zamak

Acabados: Cromo brillante y satinado



Clip cristal-cristal 180° Zamak

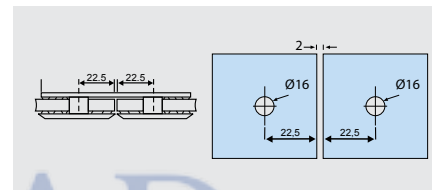
Clave: 01BZCLIP004

Información técnica:

Para cristal: 10 mm

Material: Zamak

Acabados: Cromo brillante y satinado



Sistema Stilo

Bisagras Acero Inox. 304



Bisagra muro-cristal Ac. Inox. 304

Clave: 01BSBISA001

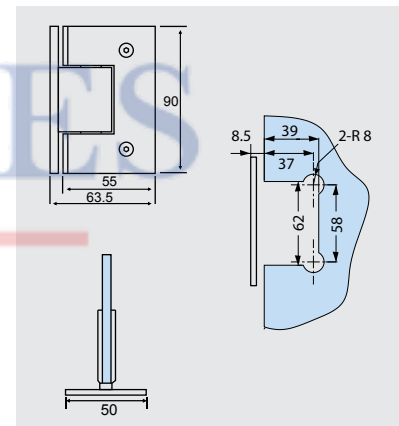
Información técnica:

Para cristal: 10 mm

Material: Ac. Inox. 304

Acabados: Cromo brillante y satinado

Carga por bisagra: 20 kg



Bisagra cristal-cristal 180° Ac. Inox. 304

Clave: 01BSBISA002

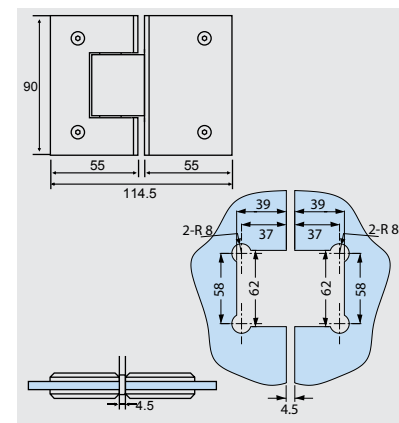
Información técnica:

Para cristal: 10 mm

Material: Ac. Inox. 304

Acabados: Cromo brillante y satinado

Carga por bisagra: 20 kg

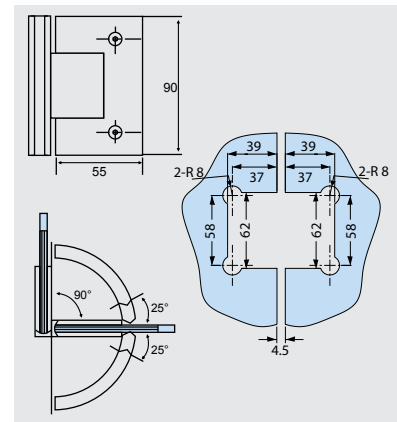




Bisagra cristal-cristal 90° Ac. Inox. 304
Clave: 01BSBISA003

Información técnica:

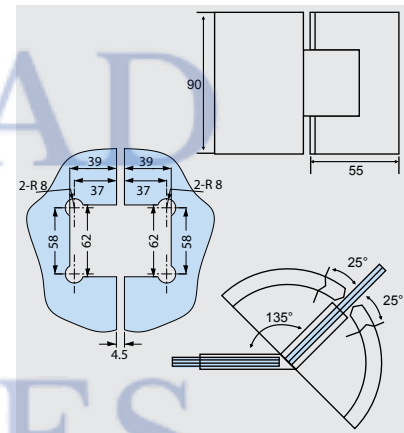
Para cristal: 10 mm
Material: Ac. Inox. 304
Acabados: Cromo brillante y satinado
Carga por bisagra: 20 kg



Bisagra cristal-cristal 135° Ac. Inox. 304
Clave: 01BSBISA004

Información técnica:

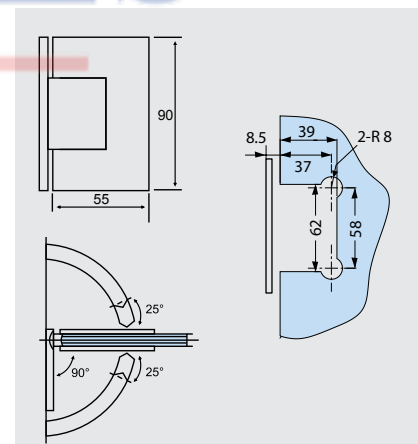
Para cristal: 10 mm
Material: Ac. Inox. 304
Acabados: Cromo brillante y satinado
Carga por bisagra: 20 kg



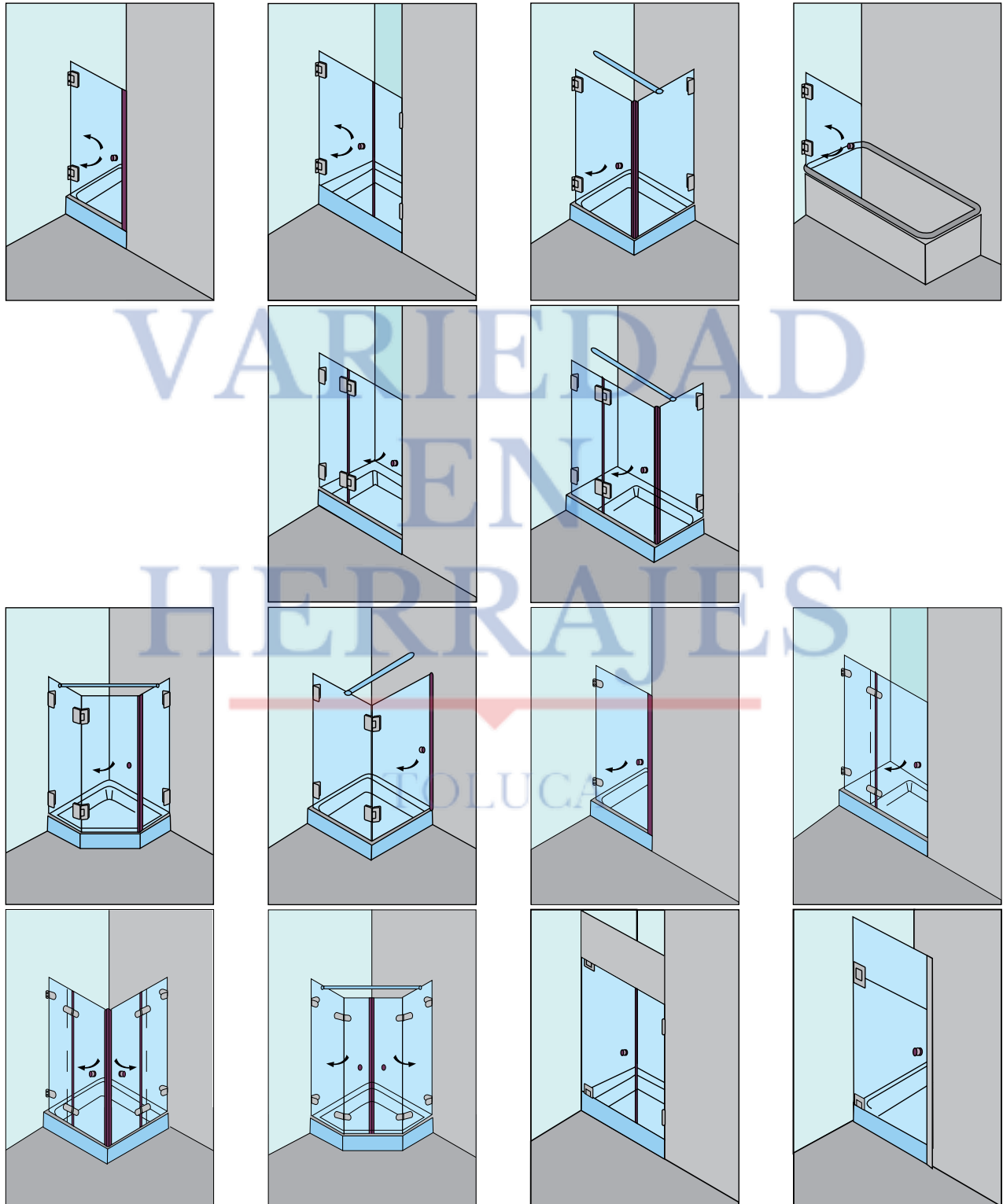
Bisagra muro-crista para montaje simple Ac. Inox. 304
Clave: 01BSBISA005

Información técnica:

Para cristal: 10 mm
Material: Ac. Inox. 304
Acabados: Cromo brillante y satinado
Carga por bisagra: 20 kg



Posibles aplicaciones de herrajes para baño





Tecnología en
Herrajes

VARIEDAD EN HERRAJES

TOLUCA

Canceles para baño



VARIEDAD
EN
HERRAJES

TOLUCA

Glass Definitiv

Cancel corredizo de lujo para cristal de 9.5 mm

El sistema **Glass Definitiv** es un cancel para dos puertas corredizas de cristal templado que cuenta con un elegante y sencillo diseño que lo hace único en su tipo.

El sistema **Glass Definitiv** se entrega con todo el material necesario para que usted lleve a cabo la instalación.

Su paquete incluye:*

Aluminio

- 1 perfil inferior
- 2 perfiles laterales (izquierdo y derecho)
- 1 riel
- 2 tapas de riel

Herrajes

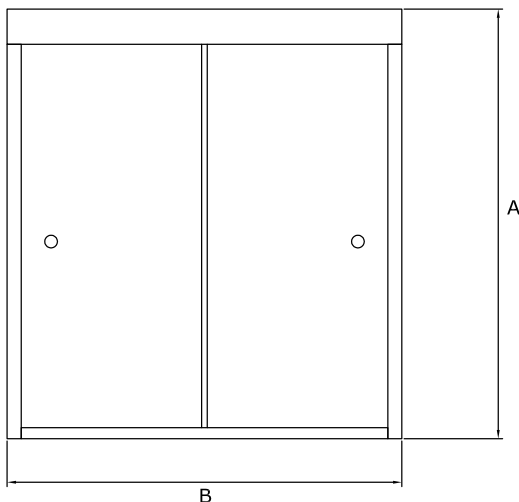
- 2 tapas de esquina
- 2 fijadores de riel
- 4 topos de plástico
- 1 guía de puertas
- 4 carretillas
- 2 jaladeras
- 1 paquete de tornillos

*No incluye cristales.

ESPECIFICACIONES:

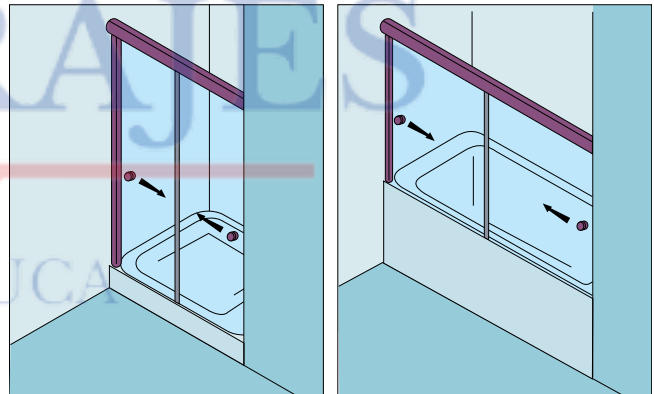
Material: Aluminio
Acabados: Natural mate
Natural brillante
Duranodik
Blanco
Inox. mate
Inox. brillante

Aplicación para cristal de 9.5 mm.
Dimensión máxima: 2 m de base x 2 m de altura.



VENTAJAS:

- Las dos carretillas por cristal ofrecen un mejor movimiento para los mismos.
- El ensamble de las carretillas corre seguro dentro del riel para que no se salga del camino.
- Los perfiles laterales e inferior son tan esbeltos que ofrecen una apariencia sin marco.
- No hay riel inferior que limpiar.
- La calidad de la construcción del aluminio se mantendrá sin problemas de operación durante varios años.



PREPARACIÓN PARA CRISTALES:

- Alto del cristal: A (altura total) - 75 mm
- Ancho de cada cristal= $(B/2) + 25$ mm
- Diámetro de los barrenos para jaladeras= 13 mm



VARIEDAD
EN
HERRAJES

FOLUCA

GLASS LIGHT

Glass Light

Cancel corredizo para cristal de 6 mm

El cancel **GLASS LIGHT** ofrece una aplicación para dos puertas corredizas de cristal templado. Una opción económica con alta calidad en materiales y funcionamiento.

Con el cancel **GLASS LIGHT** se pueden manejar medidas estándar para su entrega inmediata o medidas únicas si así lo requiere, además de que ya incluye todo el material necesario para su instalación.

Su paquete incluye:*

Aluminio

- 1 riel
- 2 jambas laterales
- 1 perfil inferior con vinilo

Herrajes

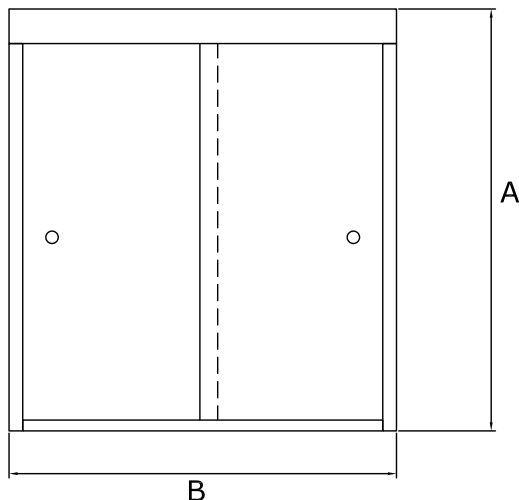
- 4 carretillas
- 4 topes para jambas
- 1 guía de piso
- 2 jaladeras
- 6 pijas 8 x 1 1/2"
- 6 taquetes
- 2 tornillos 6 x 3/8"

*No incluye cristales.

MEDIDAS STANDAR DE ENTREGA INMEDIATA:

Clave	Base	Alto
01CTKTGL001	1.20 m	2.00 m
01CTKTGL002	1.50 m	2.00 m
01CTKTGL003	2.00 m	2.00 m

O SOBRE CUALQUIER MEDIDA...



VENTAJAS:

- Aplicación a 5 mm y 6 mm
- Cancel económico por el costo del paquete
- Deslizamiento fácil y suave
- Sin riel inferior que limpiar
- Perfiles de aluminio esbeltos que ofrecen una vista limpia de cristales

ESPECIFICACIONES:

Material: Aluminio
Acabados: Natural mate
Natural brillante
Duranodik
Blanco
Inox. mate
Inox. brillante

Aplicación para cristal de 5 ó 6 mm.
Dimensión máxima: 2 m de base x 2 m de altura

PREPARACIÓN PARA CRISTALES:

- Alto del cristal: A (altura total) - 73 mm
- Ancho de cada cristal= (B/2) + 25 mm
- Diámetro de los barrenos para jaladeras = 13 mm



VARIEDAD
EN
HERRAJES

TOLUCA

INFINITY

Infinity

Cancel plegadizo para cristal de 6 y 9.5 mm

El **Cancel Plegadizo Infinity** para dos puertas de cristal templado cuenta con herramientas de la más alta calidad que, en conjunto, crean una apariencia elegante y esbelta que lo hace único en su tipo.

El **Cancel Plegadizo Infinity** se compone de un kit con todo el material necesario para llevar a cabo la instalación.

Su paquete incluye:*

- 1 riel superior de aluminio
- 2 bisagras muro-cristal
- 2 bisagras cristal-cristal
- 2 soportes de riel y fijadores
- 1 carretilla
- 1 tope de puerta
- 1 tope de carretilla
- 2 jaladeras de pomo
- 1 paquete de tornillos
- 2 vinilos aleta suave

* No incluye cristales

FABRICACIÓN CRISTALES:

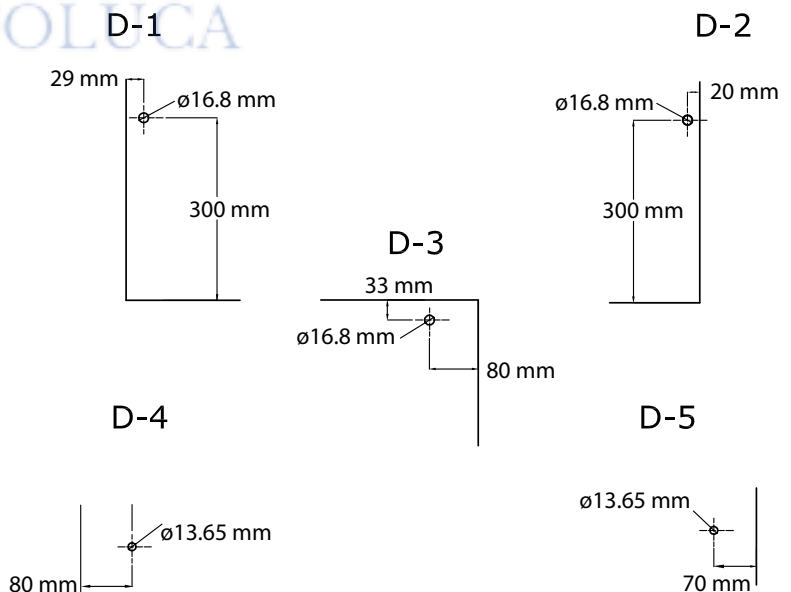
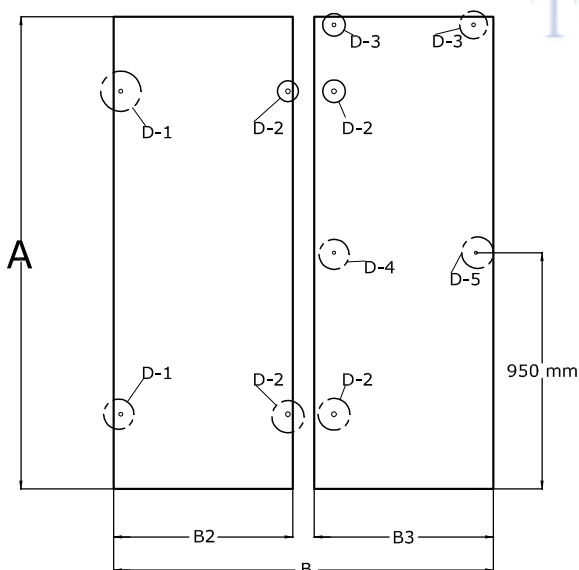
- A = Altura total - 75 mm
- B2 = B - 115 / 2
- B3 = B2 + 100 mm

VENTAJAS:

- Ideal para espacios donde no es posible colocar puertas abatibles o espacios menores de 1.5 m
- El ensamble de la carretilla corre fácil dentro del riel para una operación óptima
- No hay riel inferior que limpiar
- La calidad de los herrajes y del aluminio mantendrá sin problemas la operación del cancel

ESPECIFICACIONES:

Material: Aluminio
 Acabados: Natural mate
 Natural brillante
 Duranodik
 Blanco
 Cristal: Especificar 6 ó 9.5 mm
 Dimensión máxima: 2 m base x 2 m alto - 6 mm
 1.5 m base x 2 m alto - 9.5 mm



Acabados



Natural Mate



Natural Brillante



Duranodick



Blanco



Inoxidable Mate



Inoxidable Brillante



VARIEDAD EN HERRAJES

TOLUCA

AQUATECH

Aquatech Cancel corredizo para cristal de 10 mm

El Cancel de baño AQUATECH ofrece una aplicación para una puerta corrediza de cristal templado, con un diseño moderno e innovador, en acero inoxidable.

Su paquete incluye:*

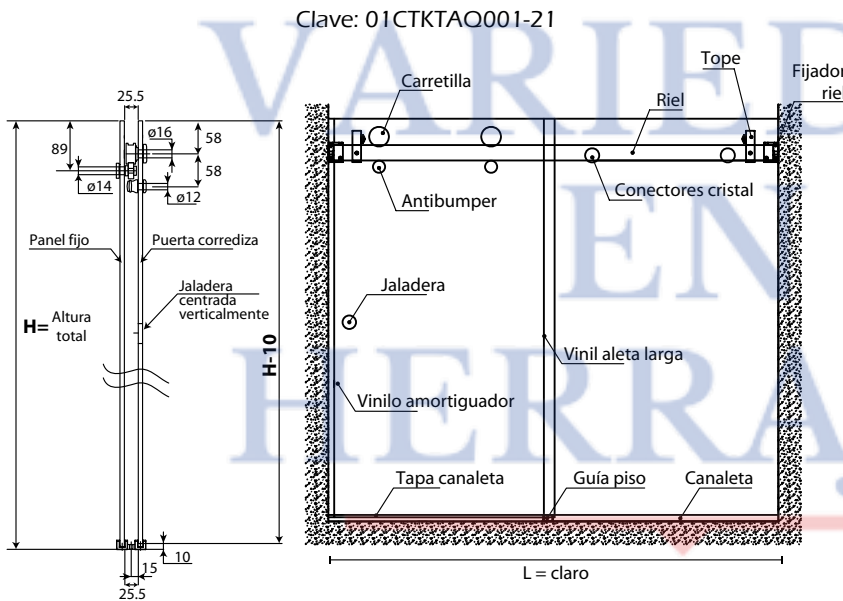
- 1 riel rectangular
- 1 perfil canaleta a piso
- 1 perfil tapa canaleta
- 1 vinilo aleta larga
- 1 vinilo amortiguador
- 2 carretillas
- 2 antibumpers
- 2 conectores para cristal
- 2 fijadores de riel
- 2 topes
- 1 guía piso
- 1 jaladera

VENTAJAS:

- Puerta de hasta 50 kg
- Rápido y fácil de instalar
- Cuenta con perfiles y vinilos que sellan el sistema
- Alta calidad en cada uno de sus componentes

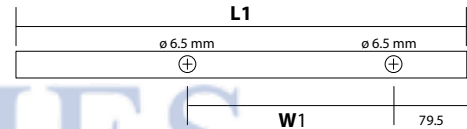
- Acabado: Satinado

* **No incluye cristales**



Medidas de riel

- L = Claro
- Riel (L1) = L-25 mm
- W1 = Ancho de panel fijo (W)-178 mm



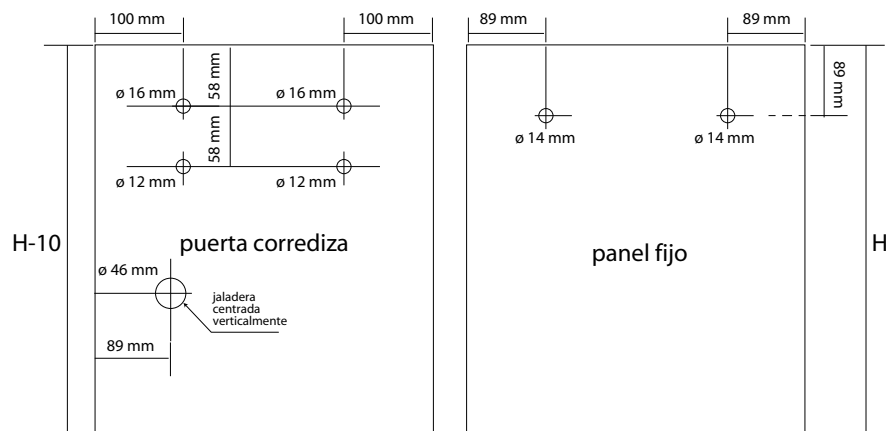
hacer 2 barrenos en el riel como se muestra en el dibujo para los conectores a cristal

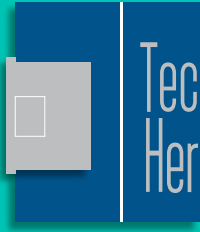
Preparación de cristales

Ancho fijo / puerta (W) = $L/2 + 22$ mm

Altura fijo = H

Altura puerta = H-10





Tecnología en
Herrajes

VARIEDAD EN HERRAJES

TOLUCA

Herrajes de acceso

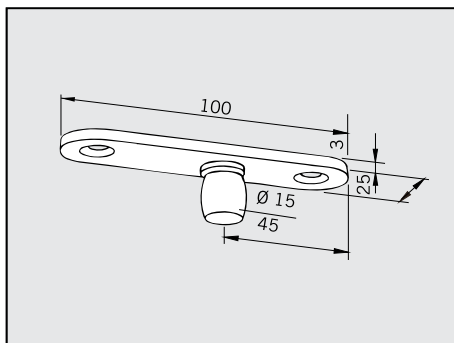


VARIEDAD
EN
HERRAJES

TOLUCA

Línea Universal Light UL-PT

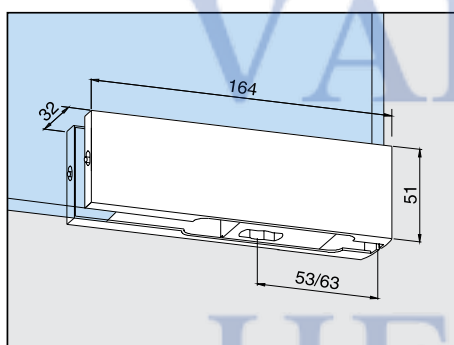
Herrajes para fachadas y puertas



Pivote superior PT 24

Clave: 01ADUL24001

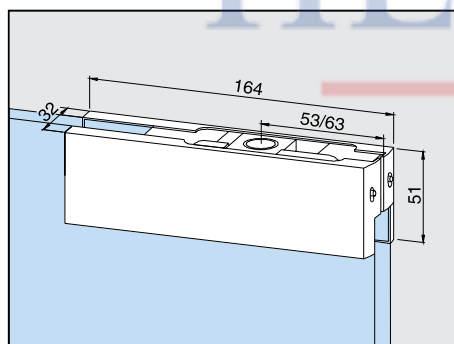
Material: Acero inoxidable satinado



Bisagra inferior PT 10

Clave: 01ADUL10001

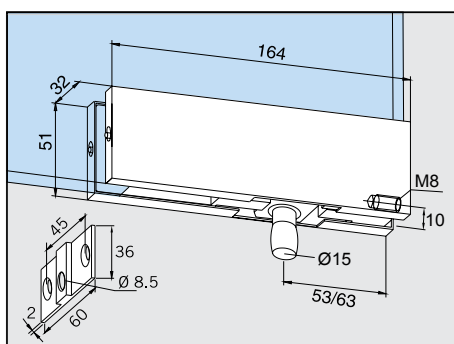
Acabado: Acero inoxidable satinado



Bisagra superior PT 20

Clave: 01ADUL20001

Acabado: Acero inoxidable satinado



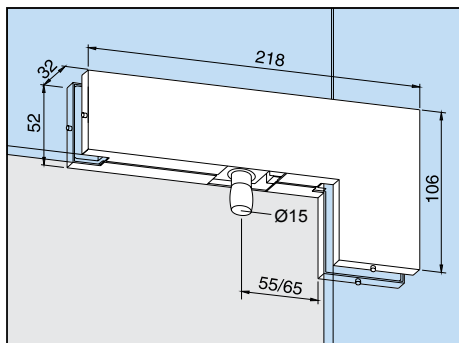
Soporte para batiente PT 30

Clave: 01ADUL30001

Acabado: Acero inoxidable satinado

Línea Universal Light UL-PT

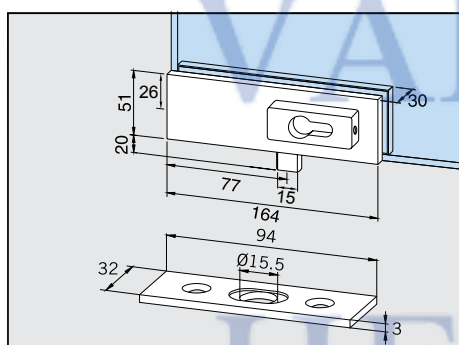
Herrajes para fachadas y puertas



Soporte de banderola PT 40

Clave: 01ADUL40001

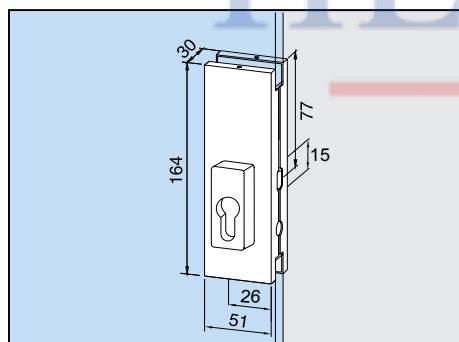
Acabado: Acero inoxidable satinado



Cerradura de esquina US10

Clave: 01ADULU51001

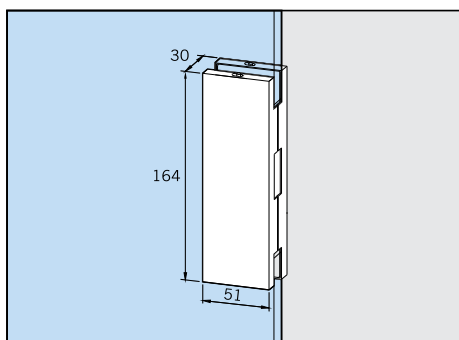
Acabado: Acero inoxidable satinado



Cerradura de centro US20

Clave: 01ADULU52001

Acabado: Acero inoxidable satinado

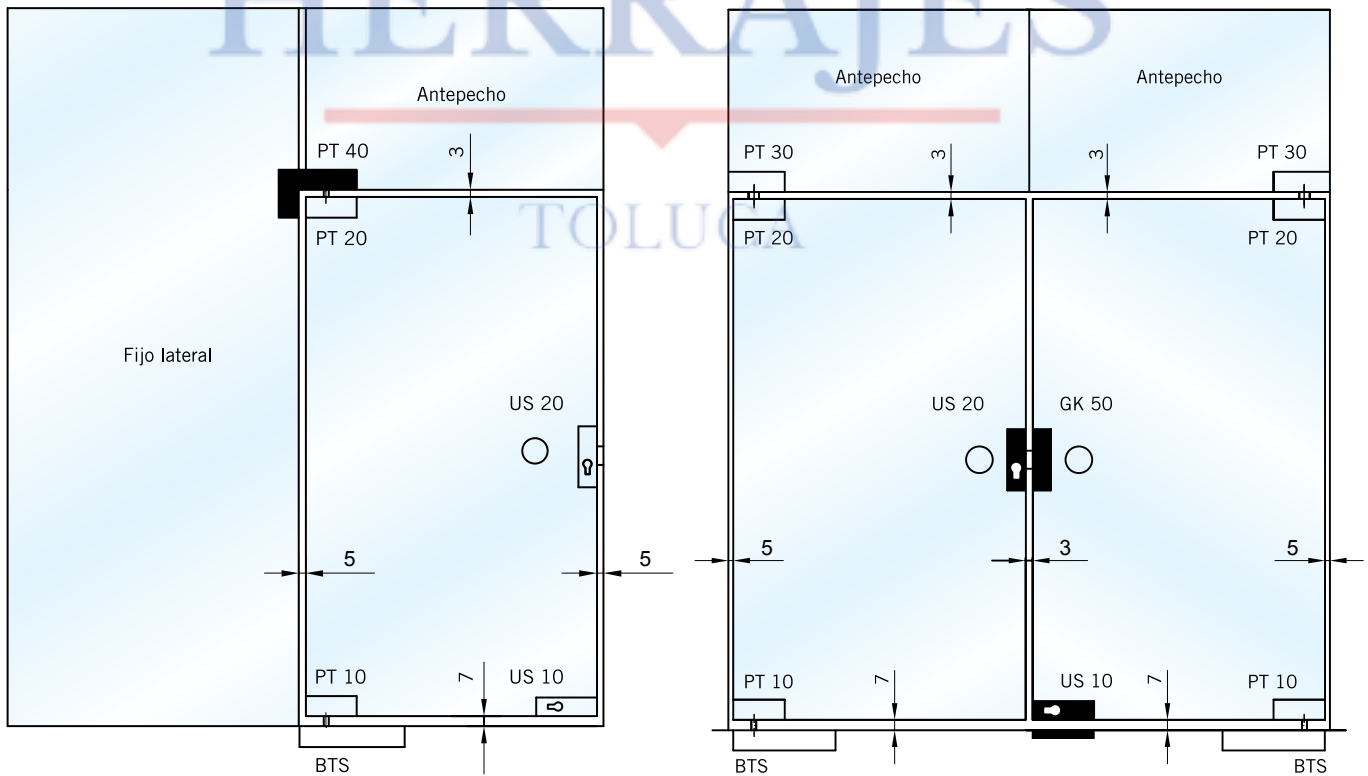
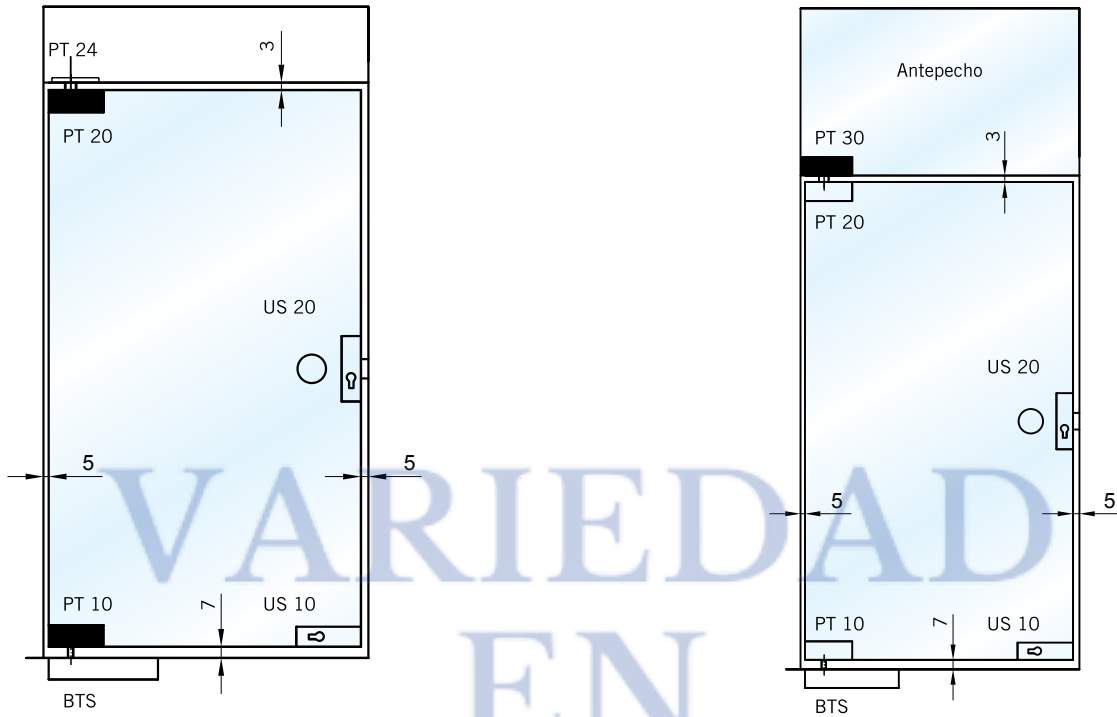


Contra cerradura de centro GK50

Clave: 01ADULGK501

Acabado: Acero inoxidable satinado



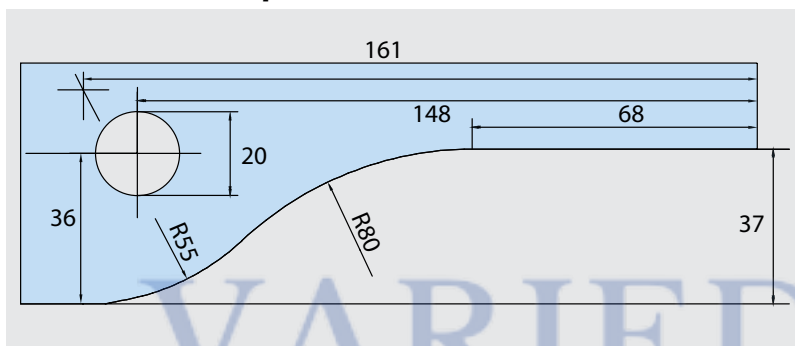


Línea Universal Light UL-PT

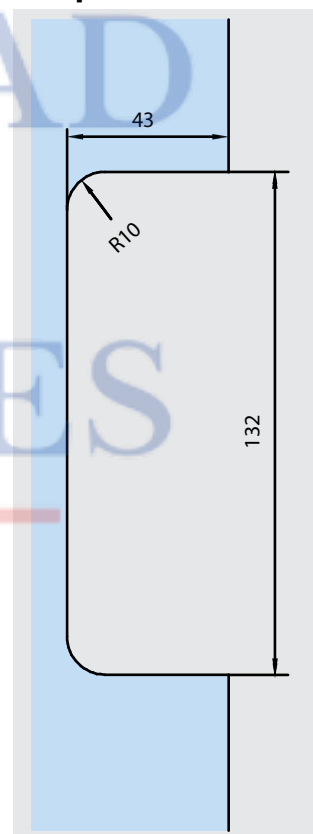
Herrajes para fachadas y puertas

Preparación de cristales

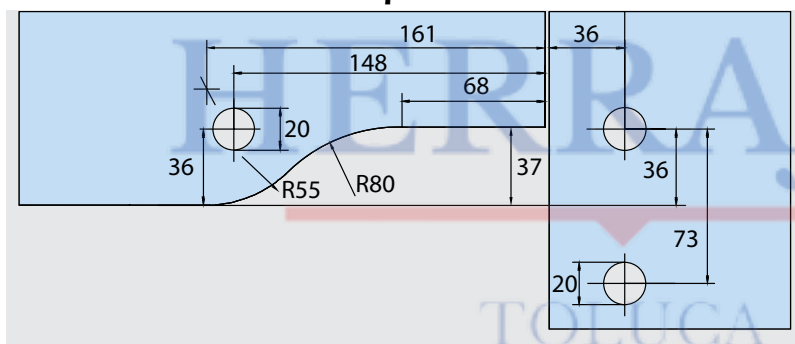
Saque PT 10 . PT 20 . PT 30



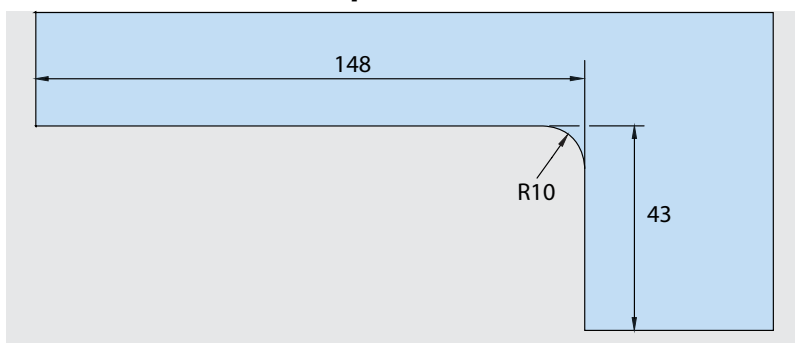
Saque US 20 . GK50



Saque PT 40



Saque US 10





VARIEDAD
EN
HERRAJES

TECNOLOGIA

UNIVERSAL LIGHT UL-PT



VARIEDAD
EN
HERRAJES

TOLUCA

BISAGRAS HIDRAÚICAS

Bisagra hidráulica BTS60

Clave: 01ADB60001



Ventajas:

- Bisagra hidráulica para puertas de cristal, madera o metálicas
- Se adapta a todas las puertas con un peso inferior a 80 kg
- Ancho de puerta máximo: 900 mm

Detalles técnicos:

Fuerza	Fija
	3
Peso máximo de la puerta	80 Kg
Ancho máximo de la puerta	900 mm
Velocidad de cierre regulable progresivamente mediante 2 válvulas independientes	130° - 15° 15° - 0°
Backcheck (amortiguamiento mecánico de apertura)	No
Válvula de seguridad	No
Retención de apertura a 90°	Sí
Eje	Fijo (alemán)
Dimensiones caja (mm): largo x ancho x alto	272x95x40
Peso Kg	4,4

(1) Dimensiones y anchos máximos de las puertas según la norma DIN EN 1145

(2) Para puertas con exigencia de cierre contra alta presión del viento, o peso y dimensiones superiores a las especificadas, recomendamos consultar nuestro departamento técnico.

Bisagra hidráulica BTS65 EN4

Clave: 01ADB65001



Ventajas:

- Bisagra hidráulica para puertas de cristal, madera o metálicas
- Se adapta a todas las puertas con un peso inferior a 100 kg
- Ancho de puerta ≤ 1100 mm

Detalles técnicos:

Fuerza	Fija
	EN 4
Peso máximo de la puerta	100 Kg
Ancho máximo de la puerta	1,100 mm
Velocidad de cierre regulable progresivamente mediante 2 válvulas independientes	130° - 20° 20° - 0°
Backcheck (amortiguamiento mecánico de apertura)	No
Válvula de seguridad	No
Retención de apertura a 90°	Sí
Eje	Intercambiable
Dimensiones caja (mm): largo x ancho x alto	276x108x40
Peso Kg	4

(1) Dimensiones y anchos máximos de las puertas según la norma DIN EN 1145

(2) Para puertas con exigencia de cierre contra alta presión del viento, o peso y dimensiones superiores a las especificadas, recomendamos consultar nuestro departamento técnico.

Bisagra hidráulica BTS75 R

Clave: 01ADBT75003



Ventajas:

- Bisagra hidráulica para puertas de cristal, madera o metálicas
- Para puertas con peso de hasta 180 kg
- Ancho de puerta máximo: 1250 mm

Detalles técnicos

Fuerza	Ajustable
	EN 2-5
Peso máximo de la puerta	180 Kg
Ancho máximo de la puerta	1,250 mm
Velocidad de cierre regulable progresivamente a través de válvulas independientes	180° - 15° 15° - 0°
Backcheck (amortiguamiento mecánico de apertura)	Sí
Válvula de seguridad	Sí
Retención de apertura a 90°	Sí
Eje	Intercambiable
Dimensiones caja (mm): largo x ancho x alto	275x82x50
Peso Kg	3

(1) Dimensiones y anchos máximos de las puertas según la norma DIN EN 1145

(2) Para puertas con exigencia de cierre contra alta presión del viento, o peso y dimensiones superiores a las especificadas, recomendamos consultar nuestro departamento técnico.

Bisagra hidráulica BTS80

Clave: 01ADBT80001



Ventajas:

- Bisagra hidráulica para puertas de cristal, madera o metálicas
- Puertas con peso hasta 300 kg y ancho hasta 1400 mm
- Única en su categoría para puertas robustas

Detalles técnicos:

Fuerza	Fija
	EN3 • EN4 • EN6
Peso máximo de la puerta	300 Kg
Ancho máximo de la puerta	1,400 mm
Velocidad de cierre regulable a través de 2 válvulas independientes	175° - 70° 70° - 0°
Backcheck (amortiguamiento mecánico de apertura)	Sí
Válvula de seguridad	Sí
Retención de apertura a través de ajuste hidráulico (75°-180°)	Sí • Ajustable
Delayed action (accionamiento alternativo a la parada)	Sí
Eje	Intercambiable
Dimensiones caja (mm): largo x ancho x alto	341x78x60
Peso Kg	7.1

(1) Dimensiones y anchos máximos de las puertas según la norma DIN EN 1145

(2) Para puertas con exigencia de cierre contra alta presión del viento, o peso y dimensiones superiores a las especificadas, recomendamos consultar nuestro departamento técnico.

Bisagra aérea RTS 88

Clave: 01ADBT88001 / 01ADBT88002



Ventajas:

- Bisagra hidráulica aérea para puertas de cristal, madera o metálicas
- Ancho de puerta máximo: 1000 mm
- Disponible con/sin traba (hold open) a 90° y 105°
- Para puertas de hasta 100 kg

VARIEDAD

EN

HERRAJES

TOLUCA





VARIEDAD
EN
HERRAJES

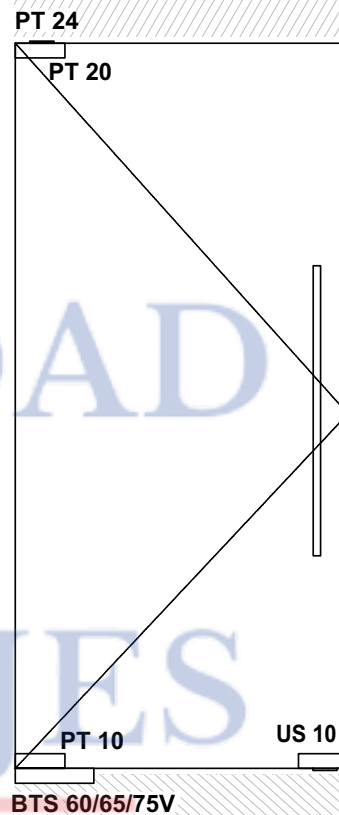
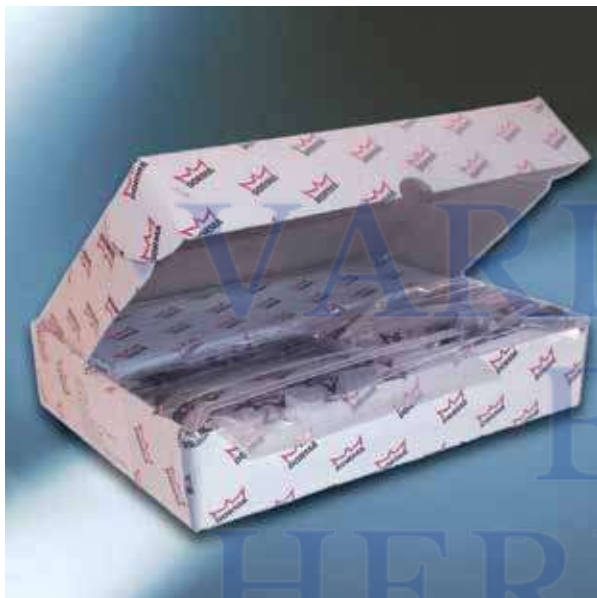
TOLUCA

KIT DORMA

Kit Dorma para puerta de cristal

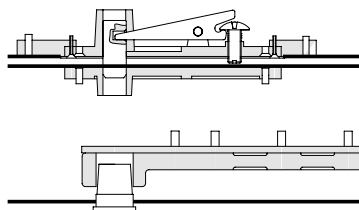
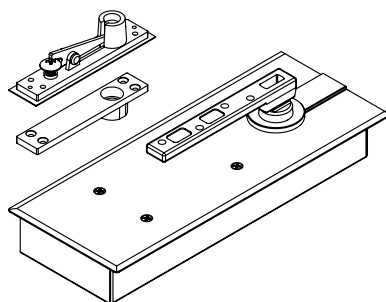
Herrajes con bisagra hidráulica para puerta de cristal

Clave: 01ADKI60001 / 01ADKI65001 / 01ADKI75001



Conjunto pivote y brazo para zoclo

Clave: 01ADBTAC014



- Para puertas de aluminio, hierro y madera
- El conjunto pivote permite la instalación de puertas sustituyendo las bisagras
- Brazo de apoyo de hierro



VARIEDAD
EN
HERRAJES

TOLUCA

Cerradura Studio Rondo



Chapa Studio Rondo con manija tipo plana

Clave: 01ADKITRO001
Acabado: Aluminio natural mate
230(b) x 65(h) mm



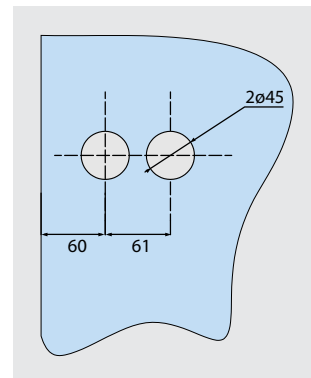
Contra-chapa Studio Rondo para cristal

Clave: 01ADROND002
Acabado: Aluminio natural mate
173(b) x 65(h) mm



Contra-chapa Studio Rondo para muro

Clave: 01ADROND003
Acabado: Aluminio natural mate
29(b) x 65(h) mm



Bisagra Junior Office



Bisagra de aluminio Junior Office 11.230

Clave: 01ADJUBI001
Acabado: Aluminio natural mate
Peso máximo de puerta: 55 kg
Para cristal: 9 mm, 12 mm
91(b) x 86(h) mm



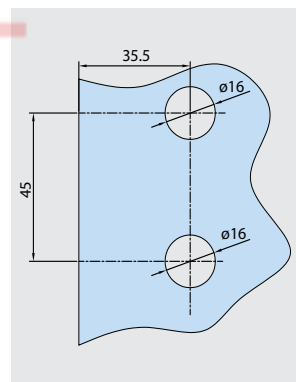
Soporte a perfil de aluminio para bisagra Junior Office 11.304

Clave: 01ADJUSO004
27(b) x 83(h) mm



Mecanismo de soporte Simonwerk

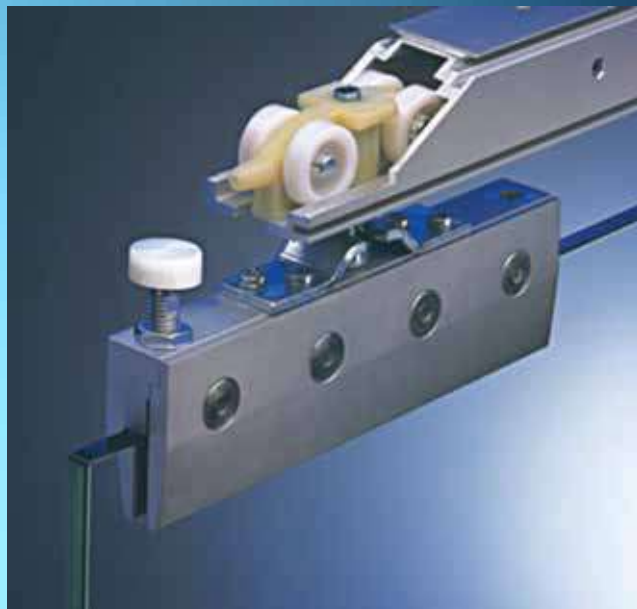
Clave: 01ATSIS0011-00
Acabado: Galvanizado
24(b) x 180(h) mm





VARIEDAD
EN
HERRAJES

TOLUCA



RS 120

Sistema corredizo RS 120

Sistema corredizo para puertas sencillas o dobles

- Riel de aluminio ligero y resistente
- Tapas a presión de fácil instalación
- Perfil para recibir panel fijo
- Deslizamiento suave y fácil
- Tope-retenedor con amortiguamiento
- El cristal no necesita saques
- Versión syncro opcional

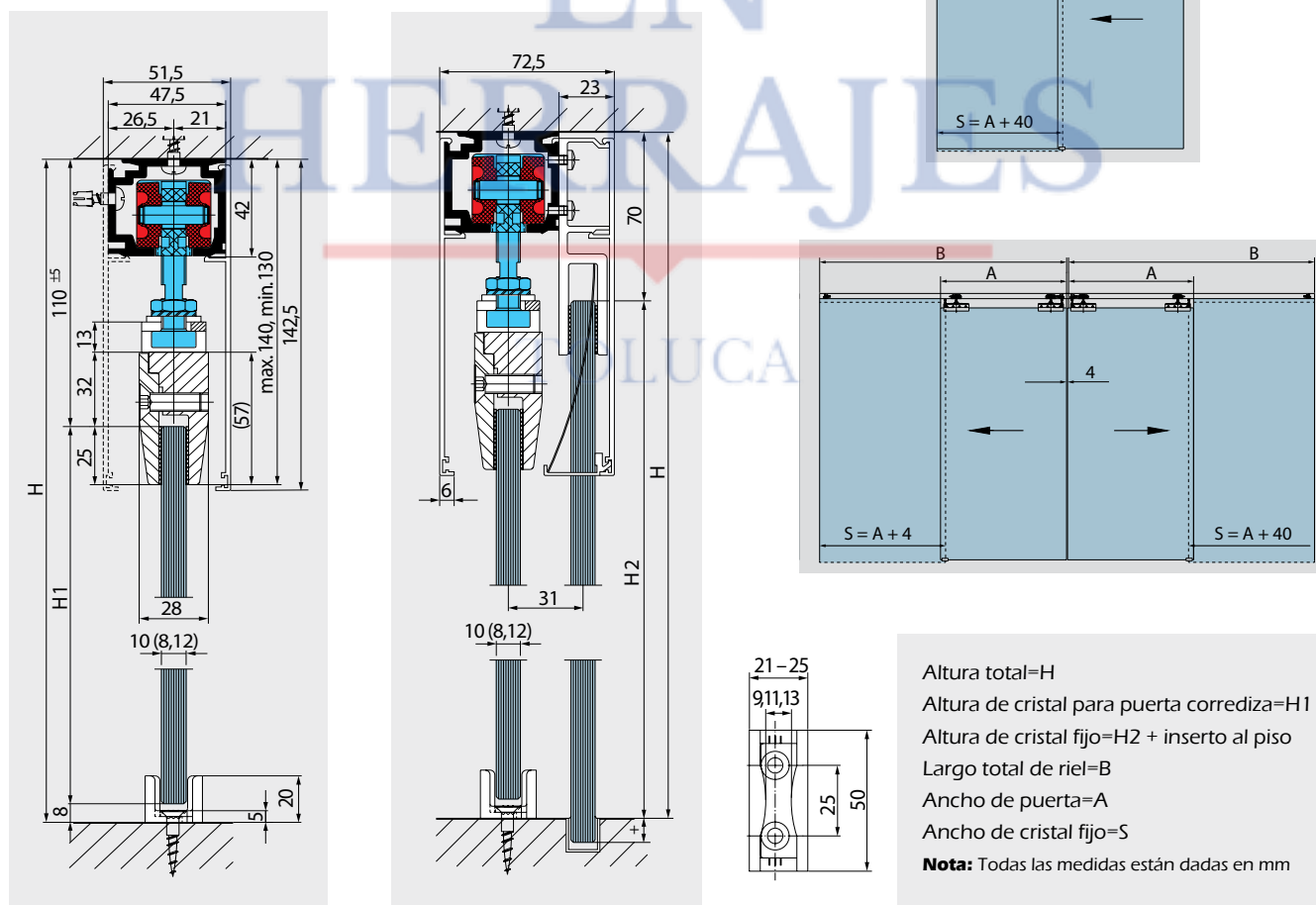
Componentes del sistema:

- Riel
- Perfil para fijo
- Tapas
- Set de accesorios (2 carretillas, 2 topes y 1 guía)

Peso máximo de puertas corredizas

No. de carretillas	Peso máx. (kg) por puerta
2	120
3	150

Preparación de cristales de 10 y 12 mm



Altura total=H
 Altura de cristal para puerta corrediza=H1
 Altura de cristal fijo=H2 + inserto al piso
 Largo total de riel=B
 Ancho de puerta=A
 Ancho de cristal fijo=S
Nota: Todas las medidas están dadas en mm



Cabezal para puertas automáticas Dorma ES68



Herraje para colocación con panel de cristal

01ADVPWC002-00

- Máximo cabezal 4.40 mts.
- Para colocarse con 1 ó 2 puertas de hasta 80 kg c/u.
- Funciones estándar operadas por medio de un control remoto inalámbrico.
- Ideal para colocarse en oficinas de baja afluencia.

VARIEDAD EN HERRAJES

TOLUCA

VARIEDAD EN HERRAJES

TOLUCA



Bisagra hidráulica GEZE TS 500 NV

Clave: 01AGBHTS001-21



Ventajas:

- Bisagra hidráulica para puertas de cristal, madera o metálicas
- Se adapta a todas las puertas con un peso inferior a 150 kg
- Ancho de puerta máximo: 1,200 mm

Detalles técnicos:

CARACTERÍSTICAS	
Fuerza	1-4 progresiva EN 1154
Sobrecargas	Válvula de seguridad
Regulación de velocidad de cierre	Ajustable con válvula superior
Regulación de golpe final	Ajustable con válvula superior
Hold Open	90°
Máximo ancho de hoja	1,200 mm
Peso máximo permitido	150 kg
Rango de apertura aprox.	170°

(1) Dimensiones y anchos máximos de las puertas según la norma DIN EN 1145

(2) Para puertas con exigencia de cierre contra alta presión del viento, o peso y dimensiones superiores a las especificadas, recomendamos consultar nuestro departamento técnico.

Bisagra hidráulica GEZE TS 500 EN3

Clave: 01AGBHTS003-21



Ventajas:

- Bisagra hidráulica para puertas de cristal, madera o metálicas
- Se adapta a todas las puertas con un peso inferior a 100 kg
- Ancho de puerta ≤ 1000 mm

Detalles técnicos:

CARACTERÍSTICAS	
Fuerza	Fija EN 3
Sobrecargas	Válvula de seguridad
Regulación de velocidad de cierre	Ajustable con válvula superior
Hold Open	90°
Máximo ancho de hoja	1,000 mm
Peso máximo permitido	100 kg
Rango de apertura aprox.	170°

(1) Dimensiones y anchos máximos de las puertas según la norma DIN EN 1145

(2) Para puertas con exigencia de cierre contra alta presión del viento, o peso y dimensiones superiores a las especificadas, recomendamos consultar nuestro departamento técnico.

Bisagra hidráulica GEZE TS 550 NV

Clave: 01AGBHTS002-21



Ventajas:

- Bisagra hidráulica para puertas de cristal, madera o metálicas
- Se adapta a todas las puertas con un peso inferior a 300 kg
- Ancho de puerta máximo: 1.400 mm

Detalles técnicos:

CARACTERÍSTICAS	
Fuerza	3-6 progresiva EN 1154
Sobrecargas	Válvula de seguridad
Regulación de velocidad de cierre	Ajustable con válvula superior
Regulación de golpe final	Ajustable con válvula superior
Hold Open	80° - 120° infinitamente variable
Máximo ancho de hoja	1,400 mm
Peso máximo permitido	300 kg
Rango de apertura aprox.	170°

(1) Dimensiones y anchos máximos de las puertas según la norma DIN EN 1145


(2) Para puertas con exigencia de cierre contra alta presión del viento, o peso y dimensiones superiores a las especificadas, recomendamos consultar nuestro departamento técnico.

GEZE TS 1000C

Cierrapuertas con brazo normal,
color plata

Clave: 01AGCPTS001-01




- Fuerzas de cierre 2 ó 3 EN 1154 integrado mediante inversión del asiento del brazo articulado en un solo cuerpo. Fuerza 4 según EN 1154 mediante montaje desplazado del cierrapuertas
- Regulación de velocidad de cierre
- Regulación hidráulica del golpe final
- Puertas batientes hasta ancho máximo 950 mm (1,100 mm)
- Intensidad de uso  moderado

GEZE TS 1500

Cierrapuertas completo con brazo
normal, color plata

Clave: 01AGCPTS002-01



- Fuerzas de cierre 3 ó 4 EN 1154 integrado en un solo cuerpo mediante inversión del asiento del brazo articulado
- Regulación de velocidad de cierre
- Regulación hidráulica del golpe final
- Tanto para montaje sobre hoja como sobre marco
- Puertas batientes hasta ancho máximo 1,100 mm
- Intensidad de uso  moderado

GEZE TS 2000V

Cierrapuertas sin brazo, color plata
Clave: 01AGCPTS003-01



- Fuerza de cierre regulable 2/4/5 según EN1154, integrado en un solo cuerpo
- Regulación frontal de velocidad de cierre
- Regulación de golpe final mediante el brazo
- Puertas batientes hasta máximo 1,250 mm anchura de hoja
- Intensidad de uso frecuente

GEZE TS 4000/2000

Brazo articulado cierrapuertas
TS 2000, color plata
Clave: 01AGCPTS004-01



GEZE TS 1500G

Cierrapuertas aéreo de leva con guía deslizante
brazo guía color plata
Clave: 01AGCPTS005-01



- Regulación de velocidad de cierre
- Regulación hidráulica del golpe final
- Retención opcional entre 80° - 120°
- Montaje estándar sobre hoja
- Puertas batientes interiores hasta ancho máximo 850 mm
- Intensidad de uso moderado

Tabla de fuerzas según EN

FUERZA EN	ANCHURA DE HOJA PUERTAS BATIENTE	PESO APROX*	TS 1000 C	TS 1500	TS 1500 G	TS 2000 V
1	<750 mm	hasta 20 kg				
2	hasta 850 mm	hasta 40 kg	■			◆
3	hasta 950 mm	hasta 60 kg	■	■	■	
4	hasta 1,100 mm	hasta 80 kg	◆	■	■	◆
5	hasta 1,250 mm	hasta 100 kg				◆
6	hasta 1,400 mm	hasta 120 kg				
7	hasta 1,600 mm	hasta 160 kg				

■ Fuerza según brazo ◆ Fuerza según cuerpo ● Regulación progresiva de fuerza
*Peso de la puerta de ensayo EN 1154

VARIEDAD EN HERRAJES

TOLUCA



LEVOLAN 60 y 120

Sistema Corredizo GEZE Levolan 60 y 120

Sistema corredizo para puertas sencillas y dobles

Con el sistema compacto de puertas corredizas Levolan 60 y su "hermano mayor" - el Levolan 120, Geze ha desarrollado una nueva solución estilizada para diseñar puertas corredizas manuales con una ligereza funcional y poder moverlas sin problemas.

Gracias a que ambos tienen las mismas pequeñas dimensiones del herraje y al diseño recto con un riel de rodamiento de sólo 50 milímetros de ancho, se adapta a todas las situaciones de montaje. La tecnología de herraje discreta se puede emplear con un peso de hoja de hasta 60 kg para el Levolan 60 y hasta 120 kg para el Levolan 120. La tecnología de herraje completamente integrada en el riel de rodamiento optimiza el diseño completo y permite una instalación rápida y sencilla.

El sistema cuenta con la opción de amortiguación de cerrado **SoftStop**, en el cual las hojas se conducen de forma suave y segura a la posición final.

El sistema de montaje Levolan Smart Fix ofrece numerosas ventajas, pues permite el montaje del herraje de forma rápida y sencilla desde la parte delantera y con sólo una herramienta.



Plus X Award y
"Mejor Producto
del Año 2014"

Diversas opciones de empleo del sistema de puertas corredizas

Montaje en la pared



Montaje en el techo



Montaje en el cristal



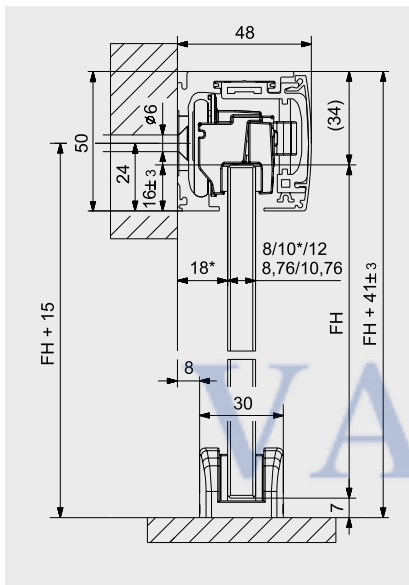
Montaje con panel de vidrio fijo



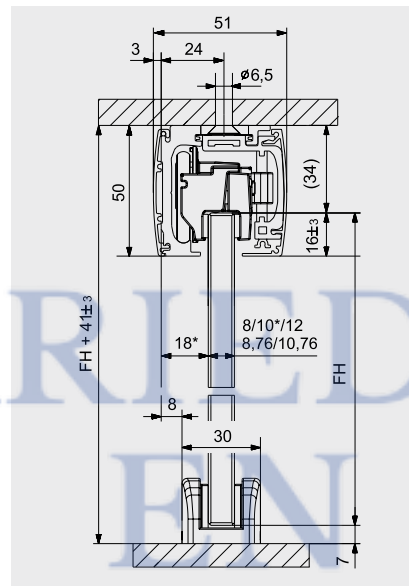
Información técnica

Peso máximo por puerta 60 kg para Levolan 60 y 120 kg para Levolan 120

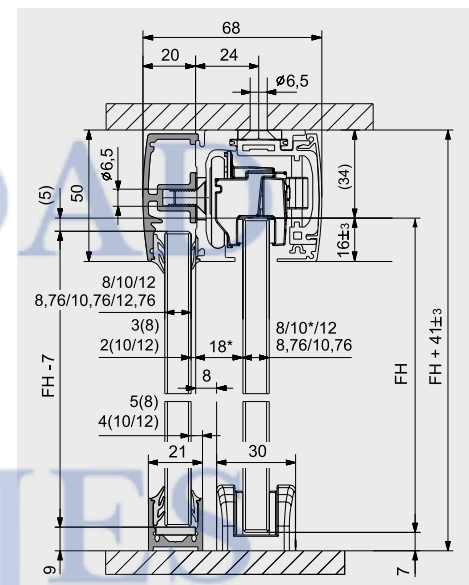
MONTAJE A MURO



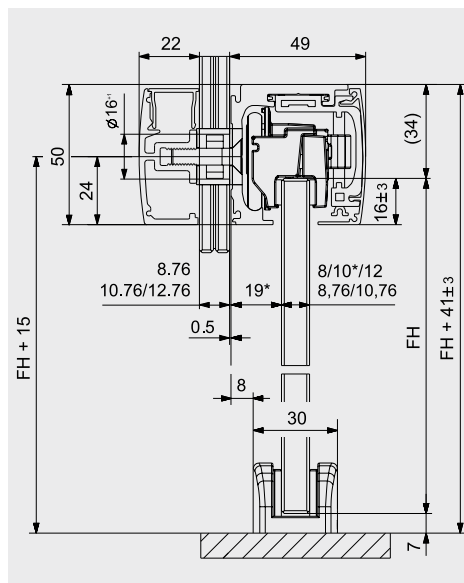
MONTAJE A TECHO



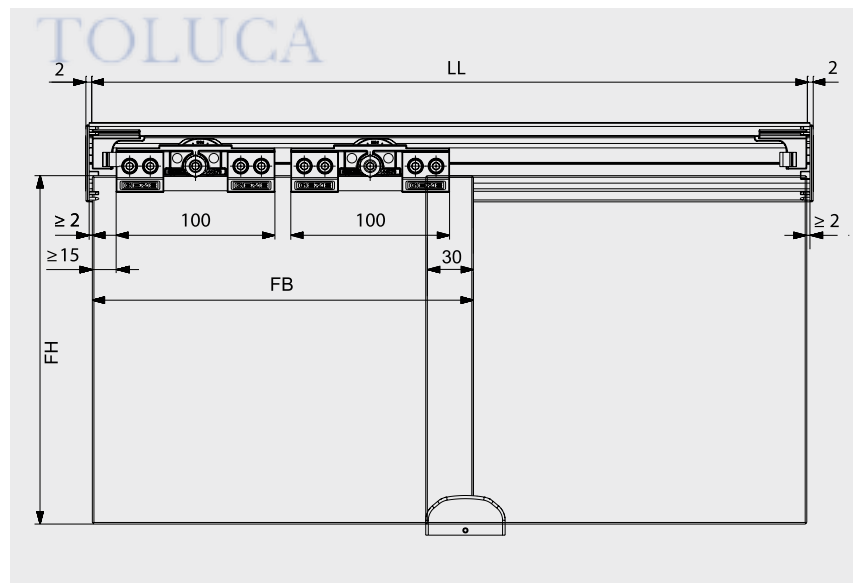
MONTAJE CON PANEL FIJO



MONTAJE A CRISTAL



FABRICACIÓN DE CRISTALES



EL SISTEMA LEVOLAN: Las ventajas en UN VISTAZO

Hasta el doble de peso.

- Para pesos de hoja de hasta 60 o 120 Kg.
- Las compactas dimensiones siguen siendo las mismas.
- Variación en las carretillas para diferentes espesores de cristal.

Amortiguamiento interno opcional.

- Aditamentos para integración dentro del riel.
- No más golpes en el marco o, menor posibilidad de lastimarse los dedos.

Diseño elegante.

- Riel de sólo 50 mm de altura.
- Conexiones integradas dentro del riel bajo un perfil cubierta elegante.

Uso flexible.

- Montaje en la pared, el techo o en antepecho de cristal.
- Montaje oculto en techo opcional.
- Medidas de riel extremadamente pequeñas (50 x 50 mm).

Materiales diversos en hojas.

- Para utilizar todos los materiales de hojas convencionales.
- Vidrio (8 a 12,7 mm), madera, metal o materiales sintéticos.

Práctico sistema modular.

- Múltiples usos para componentes individuales del sistema.
- Número reducido de componentes individuales.

Carretillas especiales.

- Excelente distribución de la carga.
- El rendimiento de funcionamiento silencioso.
- Probado de acuerdo con la norma EN 1527, EN 1670 y ANSI / BHMA A 156.14.

Protección de descarrilamiento.

- Mayor seguridad durante la operación.
- Protección anti descarrilamiento integrado al ajustar la altura de la hoja.

Fácil de ajustar.

- Se puede ajustar fácilmente desde el frente.
- Fácil compensación de tolerancias en la construcción.

Fácil almacenamiento.

- Los componentes individuales son prácticamente idénticos. para Levolan 60/120
- En el espacio de almacenamiento, costos reducidos.

VARIEDAD
EN
HERRAJES
TOLUCA

Puertas Automáticas GEZE

Tecnología en Herrajes es el distribuidor exclusivo para México de la empresa líder en puertas automáticas en el mundo, Geze. Importamos, distribuimos e instalamos cualquiera de los siguientes sistemas automáticos para su confort y seguridad.

Entrega inmediata:

- **Puerta corrediza ECdrive** con un ancho de 15 cm. en el cabezal y capacidad de dos hojas vidrio de 120 kg. cada una. Ancho total máximo de cabezal 6.50 m. y ancho paso libre máximo de 3.00 m.
- **Versión delgada Slimdrive** de solo 7 cms. en el cabezal, única en el mercado e ideal par fachadas arquitectónicas. Capacidad de dos hojas vidrio de 120 kg. cada una. Ancho total máximo de cabezal 6.50 m. y ancho paso libre máximo de 3.00 m.
- Entrega bajo pedido
- Nuestra mas robusta corrediza: **Powerdrive**, cuenta con una capacidad de carga de hasta 200 kg. por cada una de sus dos hojas de vidrio y su cabezal es de tan solo 20 cms. de alto. Ancho total máximo de cabezal 6.50 m. y ancho paso libre máximo de 3.00 m.
- **Powerturn y EcTurn**, la forma perfecta de automatizar sus puertas abatibles. Ya sean sencillas o dobles en interiores y exteriores.
- **Giratoria Geze**, ya sea manual o automática de 3 o 4 hojas de cristal, es la mas bella del mercado. Este sistema le ayudará al control de aire de su edificio

Tras la amenaza mundial del Covid, tenemos en las puertas automáticas un sistema cómodo e higiénico para prevenir el contagio. Esta probado que las chapas y jaladeras de las puertas, constituyen un foco de infección.

VARIEDAD
EN
HERRAJES

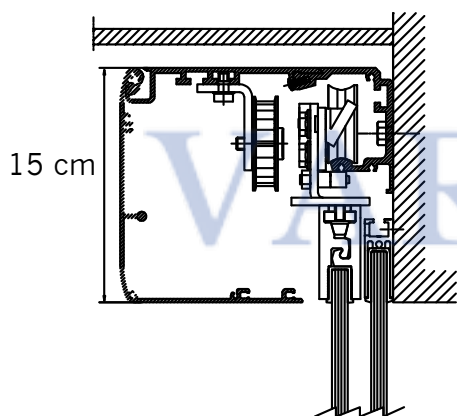


Puertas Automáticas EC DRIVE
CENTRO COMERCIAL VÍA 515,
CIUDAD DE MÉXICO
Instalado por: VITRO CANCELES

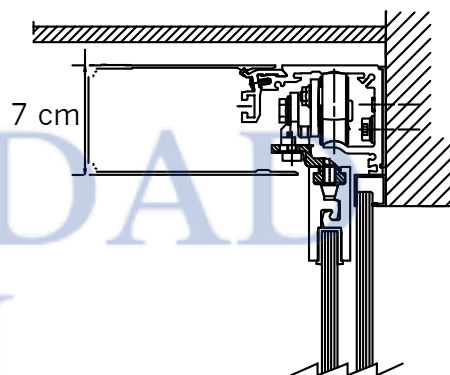
Las puertas corredizas automáticas Geze son más angostas, esbeltas y gastan menos energía. Requieren poco mantenimiento y generan ahorros considerables de energía en los sistemas de clima en los edificios.

Todos nuestros sistemas y su perfiles están hechos en Alemania, con la mejor relación precio calidad del mercado. Son muy seguras y eficientes al contar con todas las normas de la Unión Europea y cuentan con opción de garantía extendida hasta por 3 años en producto e instalación.

- ECdrive (15 cm altura de cabezal, 120 kg por hoja)



- Slimdrive (7cm altura de cabezal, 120 kg por hoja)



Puertas Automáticas SLIMDRIVE
BMW METEPEC,
ESTADO DE MÉXICO
Instalado por: CRISTEL

Mando a distancia GEZE OL90

Para ventanas

Este sistema de apertura a distancia normalmente se utiliza en ventanas que se encuentran arriba de puertas o en alturas de difícil acceso para su fácil operación.

Ventajas:

El ancho de apertura total es de 170 mm con todas las alturas de marco.

El diseño plano del soporte de tijera y el conjunto de varilla requieren poco espacio arriba y al costado del marco de la ventana.

El bloqueo en la tijera garantiza un bloqueo seguro de la ventana.



VARIEDAD EN HERRAJES

TOLUCA

GEZE

OL90



VARIEDAD
EN
HERRAJES

TOLUCA

HERRAJES OPCION

Herrajes para fachadas y puertas Opcion



Pivote superior Opcion

Clave: 01ETCACO002

Material: Acero inoxidable satinado
100 x 25(b) x 27(h) mm



Pivote inferior con rodamiento Opcion

Clave: 01AOPIVO002

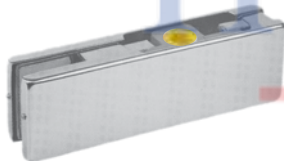
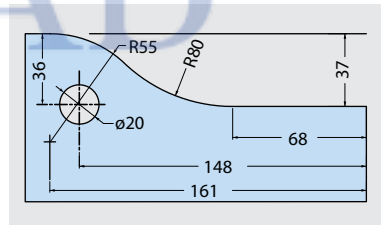
Material: Placa de acero inoxidable
y eje de zinc
90 x 30(b) x 34(h) mm



Herraje inferior Opcion

Clave: 01AOHERR001

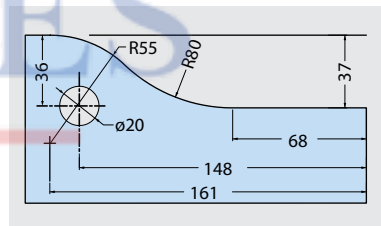
Acabado: acero inoxidable satinado
164(b) x 51(h) mm



Herraje superior Opcion

Clave: 01AOHERR002

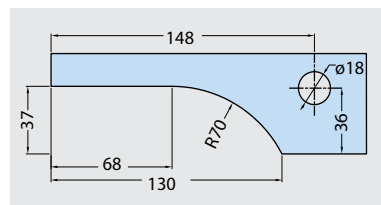
Acabado: acero inoxidable satinado
164(b) x 51(h) mm



Cerradura de esquina Opcion

Clave: 01AOHERR010

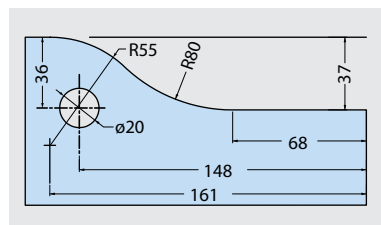
Acabado: acero inoxidable satinado
164(b) x 51(h) mm



Soporte para batiente Opcion

Clave: 01AOHERR003

Acabado: acero inoxidable satinado
164(b) x 51(h) mm



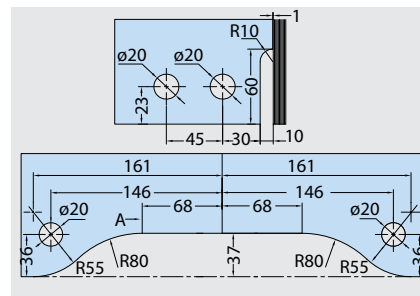
Herrajes para fachadas y puertas Opcion



Herraje superior doble p/batiente con porta costilla

Clave: 01AOHERR011

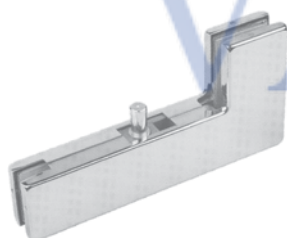
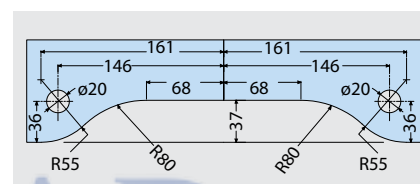
Acabado: acero inoxidable satinado
330(b) x 51(h) mm



Soporte batiente central doble Opcion

Clave: 01AOHERR009

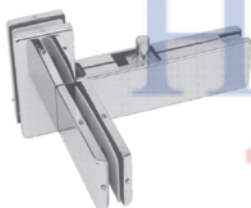
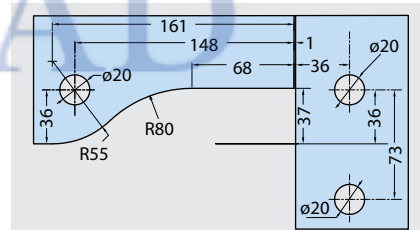
Acabado: acero inoxidable satinado
334(b) x 51(h) mm



Soporte antepecho tipo L Opcion

Clave: 01AOHERR004

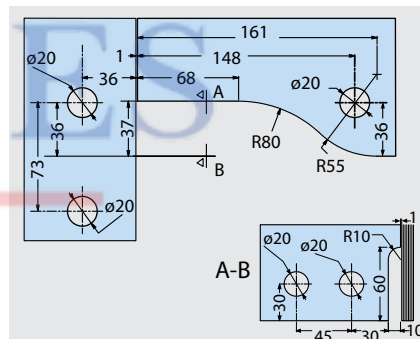
Acabado: acero inoxidable satinado
219(b) x 106(h) mm



Soporte triple antepecho "L" con costilla izq./der. Opcion

Clave: 01AOHERR005 / 01AOHERR006

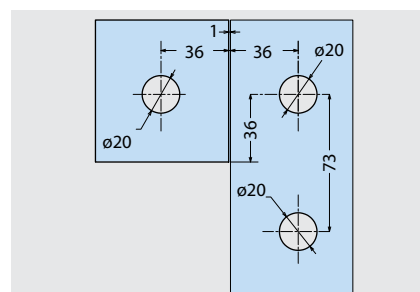
Acabado: acero inoxidable satinado
219(b) x 106(h) mm



Soporte triple Opcion

Clave: 01AOHERR007

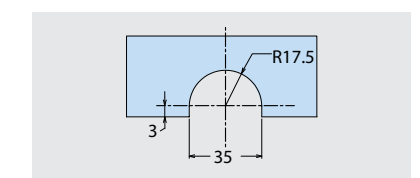
Acabado: acero inoxidable satinado
107(b) x 107(h) mm



Soporte simple Opcion

Clave: 01AOHERR008

Acabado: acero inoxidable satinado
54(b) x 52(h) mm



Bisagra hidráulica Opcion

Clave: 01AOBISA002 (100 kg)

Ventajas:

- Bisagra hidráulica para puertas de cristal, madera o metálicas
- Puertas con peso de hasta 100 / 120 kg
- Ancho de puerta 950 / 1100 mm



Clave: 01AOBISA001 (120 kg)



Detalles técnicos:

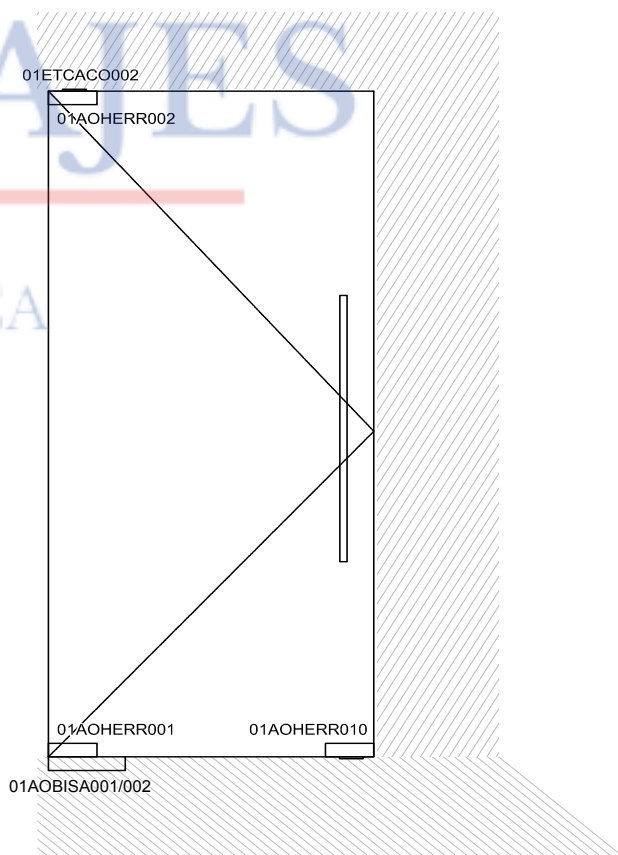
	01AOBISA002	01AOBISA001
Fuerza	Fija EN 2	Fija EN 4
Peso máximo de la puerta	100 Kg	120 Kg
Ancho máximo de la puerta	950 mm	1100 mm
Angulo máximo de apertura	116°	116°
Retención de apertura (Hold - Open)	90°	90°
Velocidad de cierre regulable progresivamente	0° - 20° 20° - 90°	0° - 20° 20° - 90°
Soporte temperatura	-30° a 55°	-30° a 55°
Eje	Tipo alemán	Tipo alemán
Dimensiones caja (mm): largo x ancho x alto	256x105x50	307x108x45

Kit Opcion para puerta de cristal

Paquete de herrajes con bisagra hidráulica Opcion

120 kg - 01AOKITC001

100 kg - 01AOKITC002



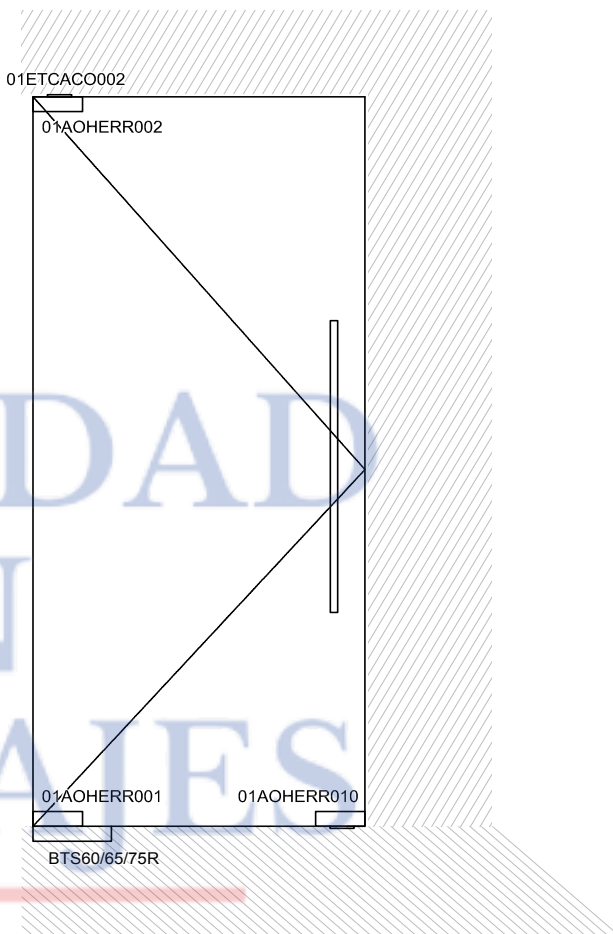
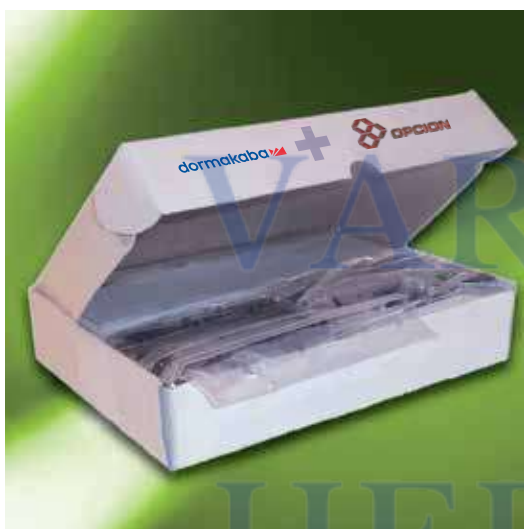
Kit Dorma + Opcion

Paquete de herrajes Opcion con bisagra hidráulica Dorma

BTS60 - 01AODKIT001

BTS65 - 01AODKIT002

BTS75R - 01AODKIT004



VARIEDAD
EN
HERRAJES

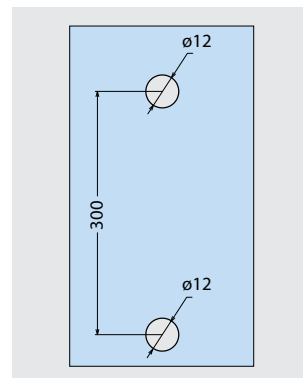
TOLUCA

Jaladera tipo "C" Opcion



Jaladera tipo "C" Opcion
C-C=300 mm, Ø= 25 mm
 Clave: 01AOJALD001

Información técnica:
 Material: Acero inoxidable
 Acabados: Satinado





VARIEDAD
EN
HERRAJES

TOLUCA

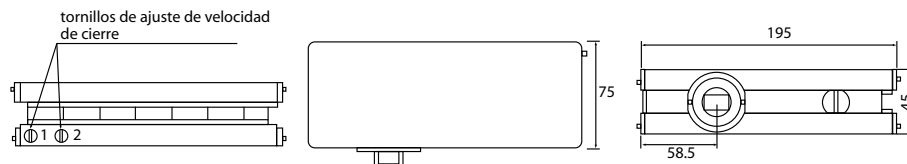
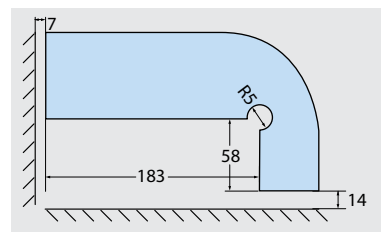
HERRAJE HIDRÁULICO

Herraje hidráulico TeH100

Clave: 01AOHERR013



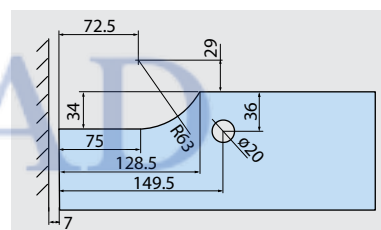
- Para puertas de hasta 100 kg
- Ancho hasta 1,100 mm
- Para cristal de 10 mm y 12 mm
- 500,000 ciclos de apertura
- Eficacia de apertura y cerrado + de 70%
- Tapas cubierta de acero inox. 304



Herraje superior grande p/herraje hidráulico TeH100

Clave: 01AOHERR012

- Para cristal de 10 mm y 12 mm
- Tapas cubierta de acero inox. 304



Pivote superior Opcion

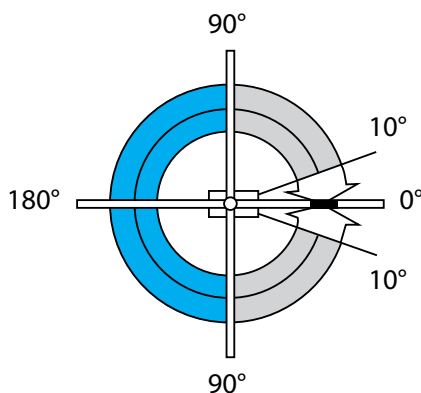
Clave: 01ETCACO002

Material: Acero inoxidable satinado
100 x 25(b) x 27(h) mm

Kit de herraje hidráulico TeH100

Con herraje superior y pivote acero inox.
hasta 100 kg y 1,100 mm de ancho

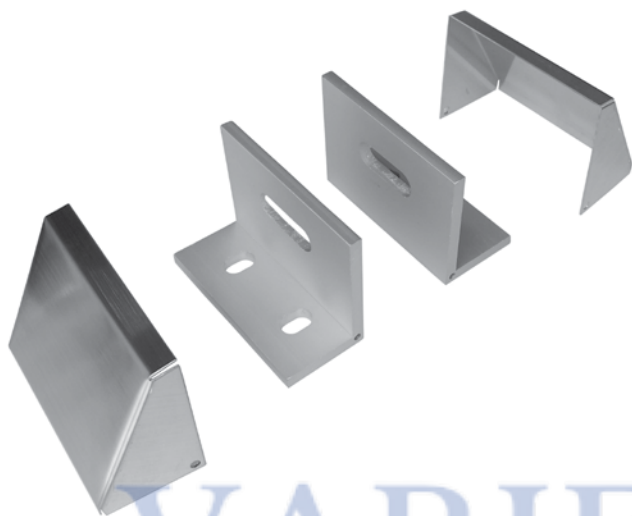
Clave: 01AOKITC003-21



- Retención de apertura (hold open) a 90°
- Apertura máxima 180°
- 2 etapas de ajuste de velocidad: de 180° - 10° y 10° - 0°



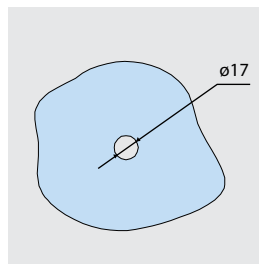
Angulo tipo Titán



Juego de ángulos tipo Titán con tapas de cubierta y tornillería

Clave: 01RTVCOS006

Acabado: Natural mate
38(b) x 64(h) x 90(l) mm



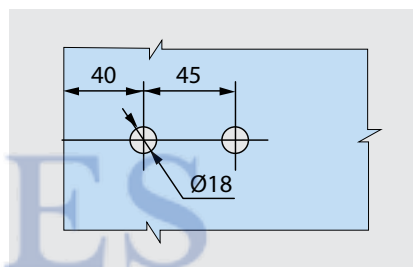
Sistema de bisagras muro-cristal



Bisagra muro-cristal con ángulo de apertura de 0° a 180°

Clave: 01ATBIMC001

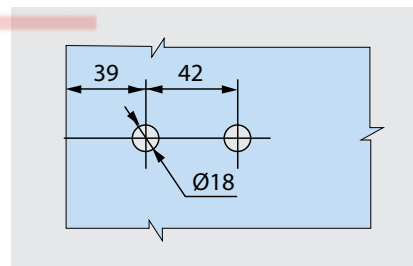
Acabado: Acero inoxidable satinado
Capacidad de carga: 80 kg por puerta
127(b) x 47(h) mm



Bisagra muro-cristal con ángulo de apertura de 0° a 90°

Clave: 01ATBIMC002

Acabado: Acero inoxidable satinado
Capacidad de carga: 80 kg por puerta
110(b) x 70(h) mm



Cerraduras para cristal

Cerradura de piso



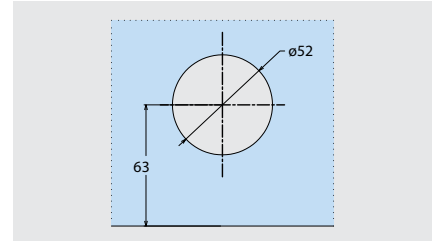
Cerradura de piso

Clave: 01AOCERR005

Información técnica:

Acabados: Satinado

Material: Acero inoxidable
73(b) x 113(h) mm



Cerradura puerta corrediza



Cerradura para puerta corrediza

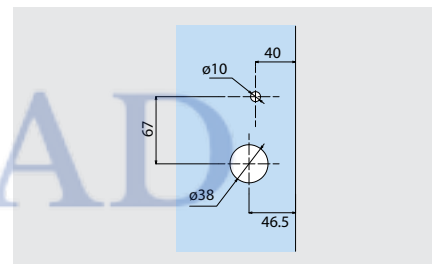
Clave: IZQ. 01AOCERR006

DER. 01AOCERR007

Información técnica:

Acabados: Cromo brillante, satinado

Material: Acero inoxidable
81(b) x 110(h) mm



Contra-cerradura p/cristal corr.

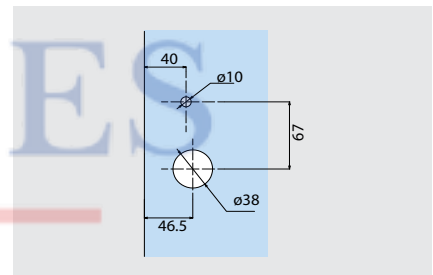
Clave: IZQ. 01AOCOCC004

DER. 01AOCOCC005

Información técnica:

Acabados: Cromo brillante, satinado

Material: Acero inoxidable
81(b) x 110(h) mm



Para puertas corredizas sin saque



Cerradura para cristal sin saque para puertas corredizas

Clave: 01AOCERR002

Contra-cerradura para cristal sin saque para puertas corredizas

Clave: 01AOCOCC002

Información técnica:

Acabados: Satinado

Material: Acero inoxidable 304

Para cristal: 10 mm
63(b) x 96(h) mm

Cerradura para cristal sin saque



Cerradura para cristal sin saque

Clave: 01AOCERR001

Información técnica:

Acabados: Satinado y brillante
Material: Acero inoxidable 304
Para cristal: 10 mm
63(b) x 70(h) mm



Contra-cerradura cristal

Clave: 01AOCOCC001

Información técnica:

Acabados: Satinado y brillante
Material: Acero inoxidable 304
Para cristal: 10 mm
63(b) x 70(h) mm

Pasador para cristal sin saque



Pasador para cristal sin saque Elite

Clave: 01AOCERR003

Información técnica:

Acabado: Satinado
Material: Acero inoxidable
Para cristal: 10 mm
55(b) x 40(h) mm



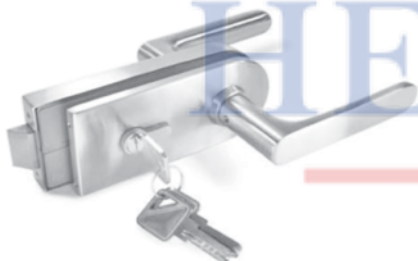
Contra-pasador a cristal sin saque Elite

Clave: 01AOCOCC003

Información técnica:

Acabado: Satinado
Material: Acero inoxidable
Para cristal: 10 mm
55(b) x 40(h) mm

Cerradura con manija y llave

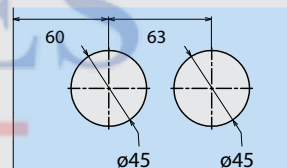


Cerradura con manija y cilindro

Clave: 01AOCERR008

Información técnica:

Material: Acero inoxidable
Acabados: Satinado
230(b) x 65(h) mm

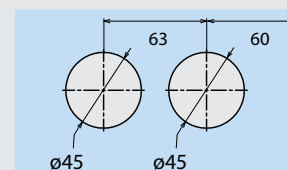


Contracerradura para cristal

Clave: 01AOCOCC006

Información técnica:

Material: Acero inoxidable
Acabados: Satinado
173(b) x 65(h) mm



Contracerradura para muro

Información técnica:

Material: Acero inoxidable
Acabados: Satinado
34(b) x 92(h) mm

Cerradura Electrónica

Set de Cerradura electrónica para puerta de 10 - 12 mm (incluye contra) NEGRO

Clave: 01AOCERR009-03



Accesorio opcional:

**Control remoto para Cerradura electrónica
(2 piezas)**

Clave: 01AOCERR010-00



INFORMACION TECNICA:
Material: Aleación de zinc
Acabado: galvanoplastia (negro, espejo)
Aperturas estándar: huella digital, contraseña, tarjeta inteligente (2 pzs), Aditamento opcional: control remoto
Idiomas: Inglés , Chino
Para apertura izquierda y derecha
Para puertas de cristal sin marco de 10 - 12mm espesor
Capacidad de huellas digitales: 1000 pzs.
Capacidad de contraseñas: 500 pzs
Capacidad de tarjetas inteligentes: 500 pzs
Temperatura de funcionamiento: -20°C a +55°C
Fuente de alimentación: 4 baterías AA
Fuente de alimentación de emergencia: Micro USB
Recordatorio de batería baja
Función de voz
Función de timbre
Alarma de desbloqueo violento

Para mas información consultar los videos en nuestro canal de YouTube en la dirección

https://www.youtube.com/watch?v=Lpd_SwE9Q-A

<https://www.youtube.com/watch?v=gObGmO6qyvg&t=41s>

Accesorios para puertas de cristal



Jaladera plana para cancel corredizo

Clave: 01AOJALD001

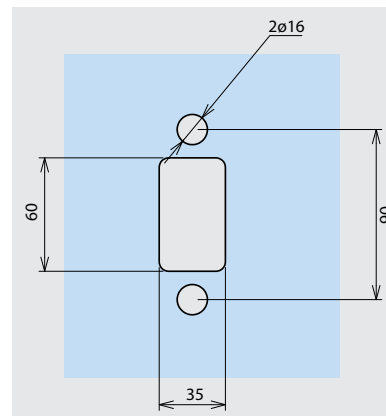
Información técnica:

Acabados: Anodizado natural

Material: Aluminio

Para cristal: 9 mm, 12 mm

70(b) x 120(h) mm



Tope de puerta

Clave: 01OTCONE013

Información técnica:

Material: Acero inoxidable

Acabados: Satinado

1" (Ø) x 38(h) mm

VARIEDAD
EN
HERRAJES

TOLUCA



VARIEDAD EN HERRAJES

TOLUCA

Sistema Elite acero inoxidable



VARIEDAD EN HERRAJES

TOLUCA

SISTEMA ELITE



VARIEDAD
EN
HERRAJES

TOLUCA

SISTEMA ELITE

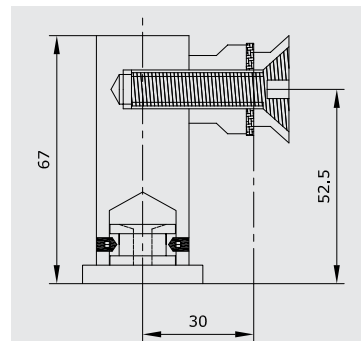
Conectores Elite



Conector Elite tipo pipa cónico M-C

Clave: 01ETCONE001

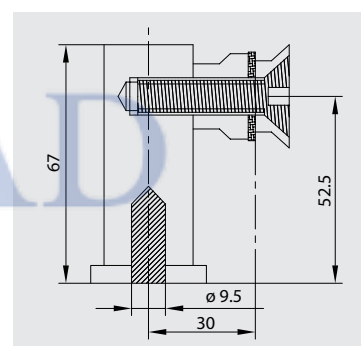
Material: Acero inoxidable 304
1" (Ø)



Conector Elite tipo pipa de 1 pieza cónico M-C

Clave: 01ETCONE013

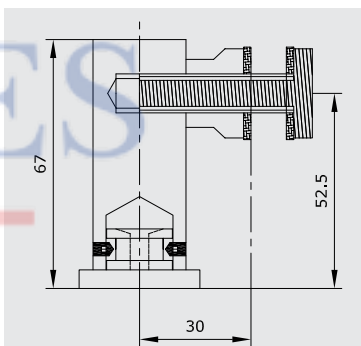
Material: Acero inoxidable 304
1" (Ø)



Conector Elite tipo pipa con tapa M-C

Clave: 01ETCONE003

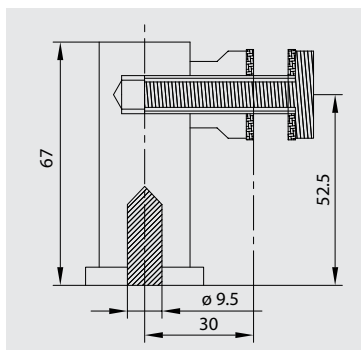
Material: Acero inoxidable 304
1" (Ø)



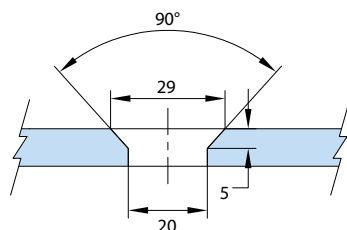
Conector Elite tipo pipa de 1 pieza con tapa M-C

Clave: 01ETCONE014

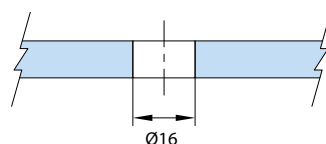
Material: Acero inoxidable 304
1" (Ø)



Barreno conector cónico



Barreno conector tapa



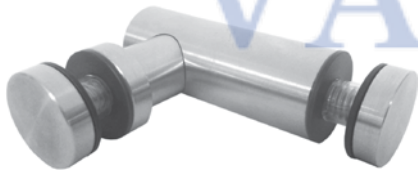
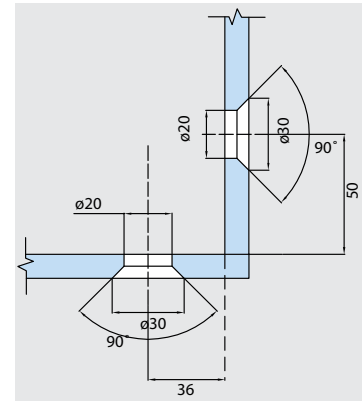
Conectores Elite



Conector Elite tipo pipa C-C 90°

Clave: 01ETCONE010

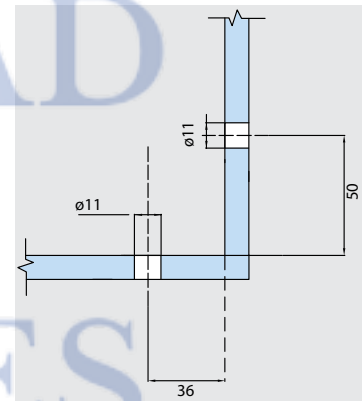
Material: Acero inoxidable 304
1" (Ø)



Conector Elite tipo pipa C-C 90° con tapa

Clave: 01ETCONE018

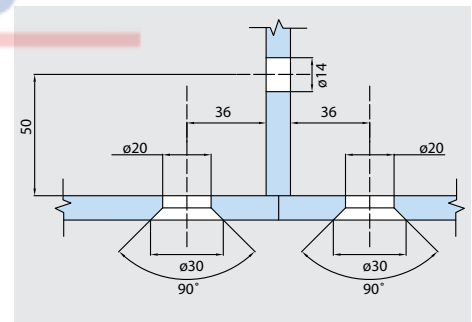
Material: Acero inoxidable 304
1" (Ø)



Conector Elite tipo pipa doble para costilla

Clave: 01ETCONE002

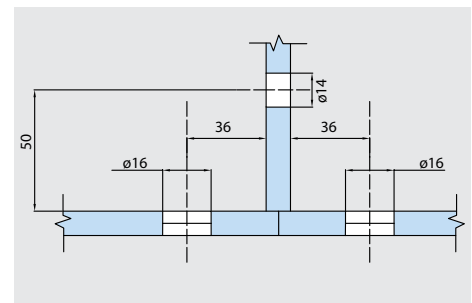
Material: Acero inoxidable
1" (Ø)



Conector Elite tipo pipa doble para costilla con tapas

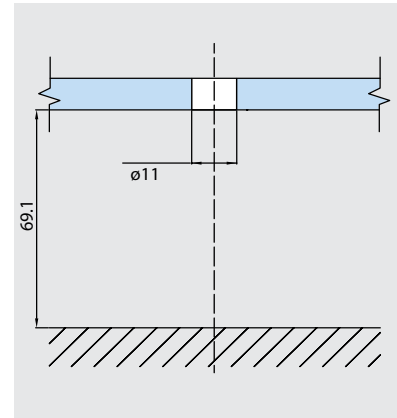
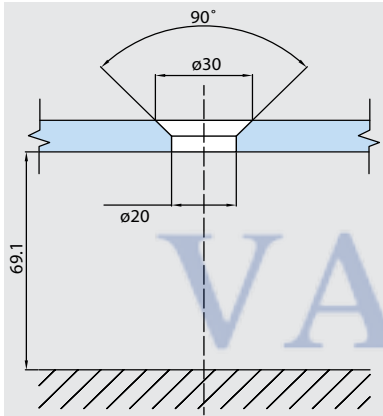
Clave: 01ETCONE016

Material: Acero inoxidable
1" (Ø)



**Conector Elite
tipo pipa M-C 180°**
Clave: 01ETCONE011

Material: Acero inoxidable 304
1" (Ø)



**Conector Elite tipo pipa M-C 180°
con tapa**

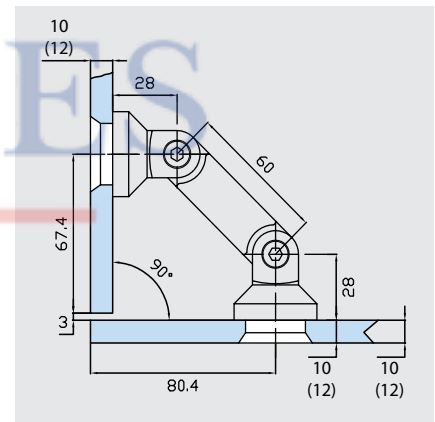
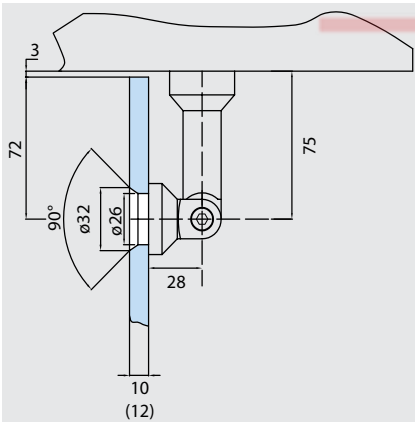
Clave: 01ETCONE019

Material: Acero inoxidable 304
1" (Ø)



Conector Elite articulado M-C
Clave: 01ETCONE004

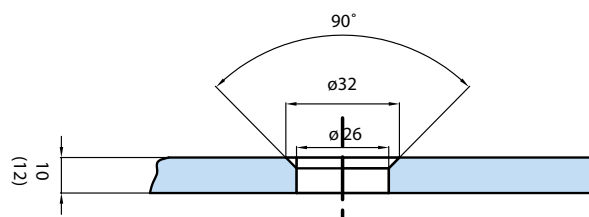
Material: Acero inoxidable 304
20 (Ø) mm



Conector Elite articulado C-C
Clave: 01ETCONE005

Material: Acero inoxidable 304
20 (Ø) mm

Preparación de cristales, conectores articulados

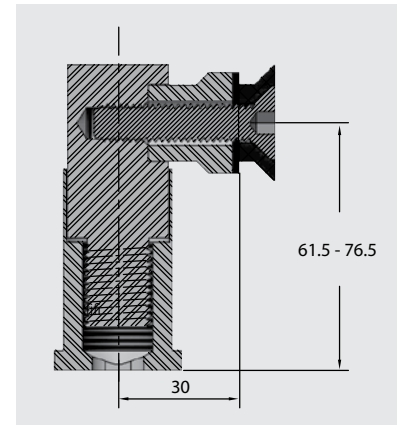




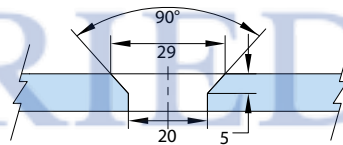
**Conector tipo pipa M-C
ajustable de 61.5 - 76.5 mm**

Clave: 01ETCONE020

Material: Acero inoxidable 304, 1" (Ø)



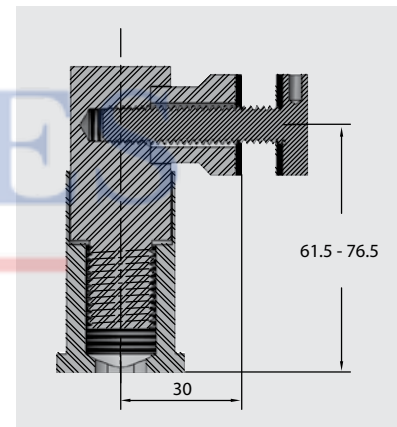
Barreno conector cónico



**Conector tipo pipa M-C ajustable
de 61.5 - 76.5 mm con tapa**

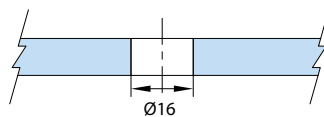
Clave: 01ETCONE021

Material: Acero inoxidable 304, 1" (Ø)



TOLUCA

Barreno conector tapa





VARIEDAD EN HERRAJES

TOLUCA

SISTEMA ELITE

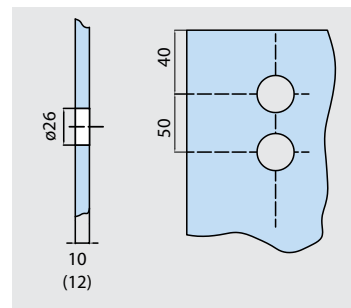
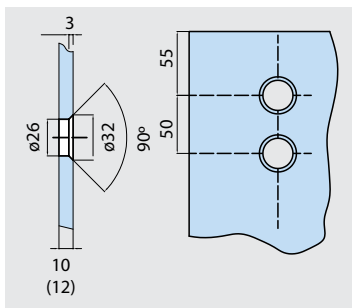


VARIEDAD
EN
HERRAJES

TOLUCA

SISTEMA ELITE

Cancel Corredizo Elite



Carretilla para tubo 1"

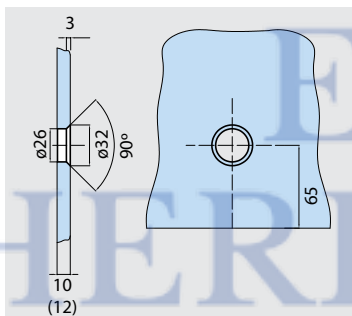
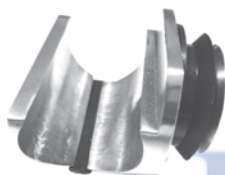
Clave: 01ETCAAB001

Material: Acero inoxidable 304
53(Ø) x 208(h) mm

Carretilla con tapas para tubo 1"

Clave: 01ETCAAB021

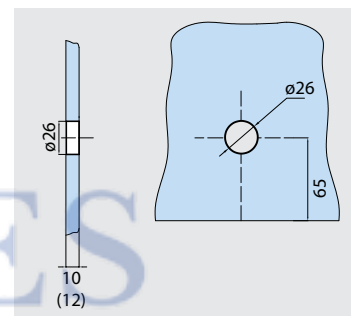
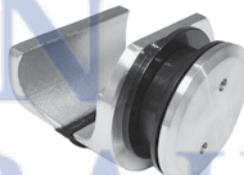
Material: Acero inoxidable 304
53(Ø) x 208(h) mm



Conector para tubo a cristal 1"

Clave: 01ETCAAB003

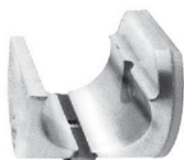
Material: Acero inoxidable 304
42(Ø) mm



Conector cristal cristal con tapa para tubo

Clave: 01ETCAAB022

Material: Acero inoxidable 304
42(Ø) mm



Soporte para tubo a muro 1"

Clave: 01ETCAAB002

Material: Acero inoxidable 304
42(Ø) mm



Tope para carretilla

Clave: 01ETCAAB004 IZQ
Clave: 01ETCAAB005 DER

Material: Acero inoxidable 304
35(b) x 61(h) mm



Guía de piso Acero inoxidable

Clave: 01ETCAAB015

50 x 22(b) x 20(h) mm

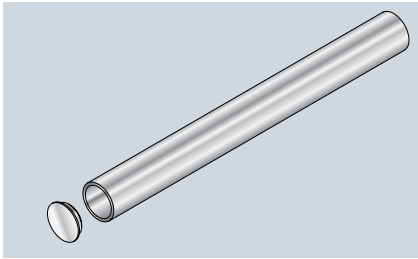


Conector final para tubo a muro

Clave: 01ETCAAB006

Material: Acero inoxidable 304
41.3(Ø) x 55(L) mm

Cancel Corredizo Elite



**Tubo de acero inoxidable 1" de diámetro
calibre 16**

Clave: 02ETTUB002C

Tapa para tubo de acero inoxidable

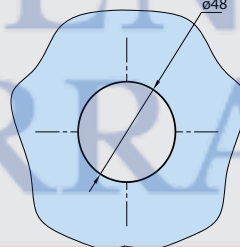
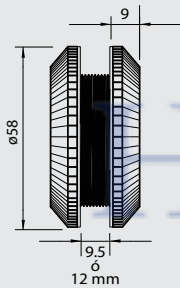
Clave: 01ETCAAB008



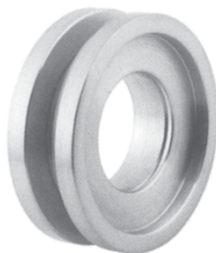
**Jaladera plana redonda
para cancel corredizo**

Clave: 01ETJAPL001

Material: Acero inoxidable 304
58(Ø) mm



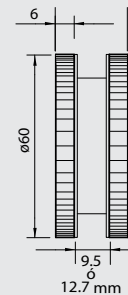
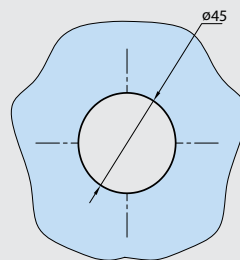
TOLUCA



Jaladera plana redonda hueca

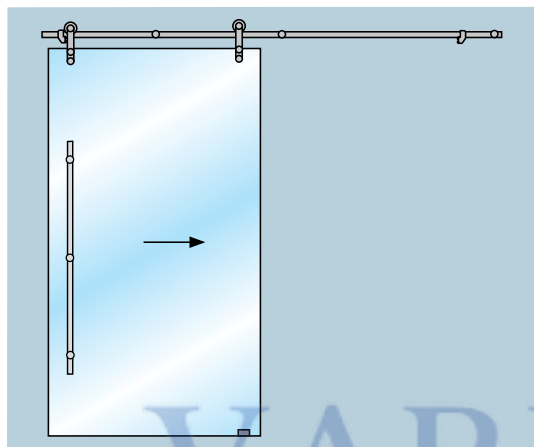
Clave: 01ETJAPL002

Material: Acero inoxidable 304
60(Ø) mm



Posibles aplicaciones

Cancel corredizo Elite

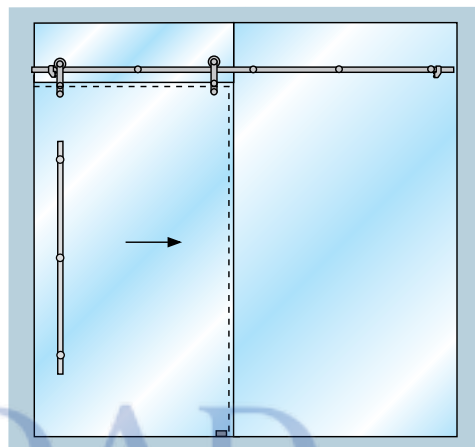


Clave: 01ETKITC001

Kit Elite Corredizo cónico p/muro

Clave: 01ETKITC004

Kit Elite Corredizo con tapa p/muro

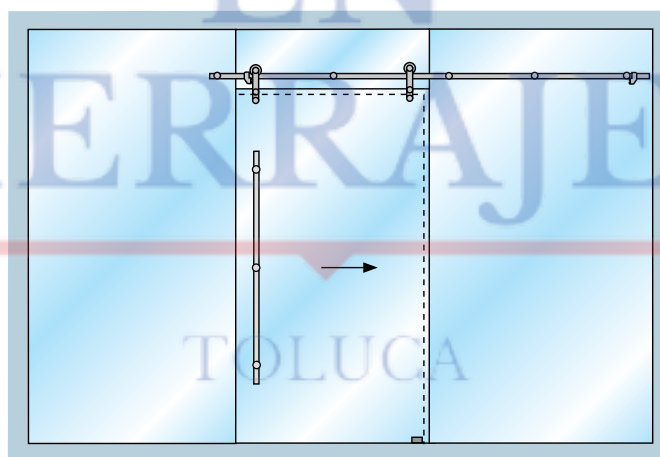


Clave: 01ETKITC002

Kit Elite Corredizo cónico p/muro - cristal

Clave: 01ETKITC005

Kit Elite Corredizo con tapa p/muro - cristal



Clave: 01ETKITC003

Kit Elite Corredizo cónico p/cristal - cristal

Clave: 01ETKITC006

Kit Elite Corredizo con tapa p/cristal - cristal

NOTA: Peso máximo para la puerta: 100 kg



VARIEDAD
EN
HERRAJES

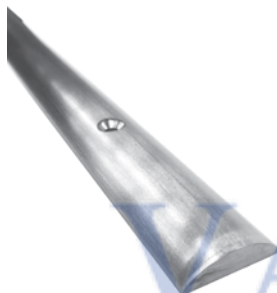
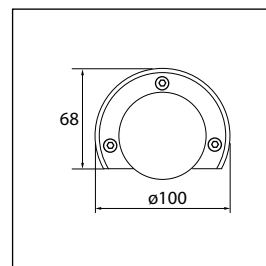
TOLUCA

CANCEL CORREDIZO ELITE A PISO

Cancel Corredizo Elite a piso

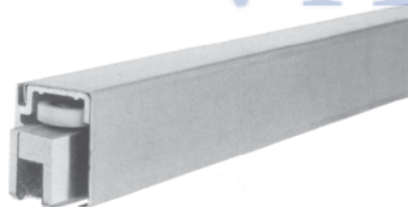
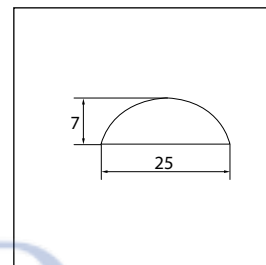


Carretilla de piso
Clave: 01ETCACP001



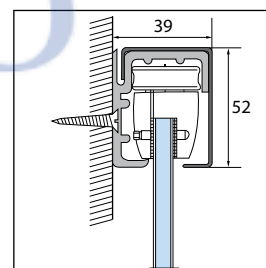
Guía de piso media luna
Clave: 01ETCACP005 / 01ETCACP006

2 mts. / 3 mts.
Material: Acero inoxidable

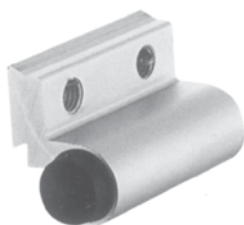
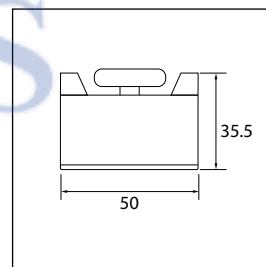


Riel superior para fijación a muro
Clave: 01ETCACP007 / 01ETCACP008

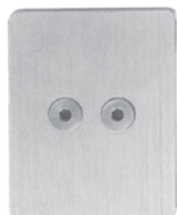
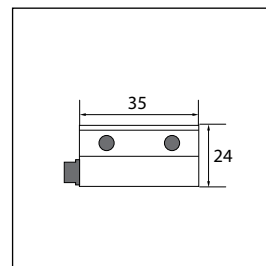
2 mts. / 3 mts.
Riel de aluminio y tapa de acero inoxidable



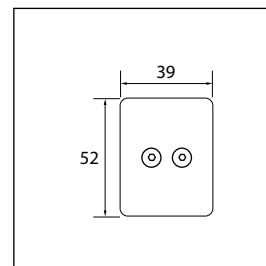
Guía superior con balero
Clave: 01ETCACP002



Tope interior
Clave: 01ETCACP003

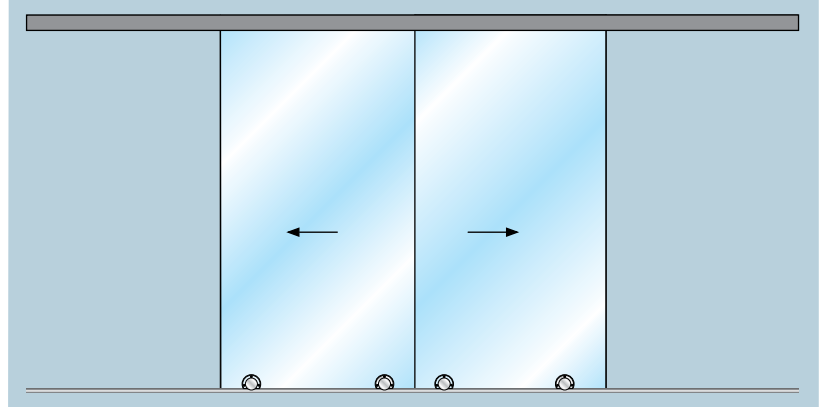
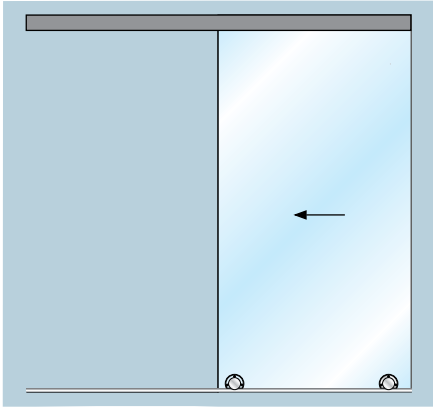


Tapa lateral de riel
Clave: 01ETCACP004



VARIEDAD
EN
HERRAJES
TOLUCA

Posibles aplicaciones

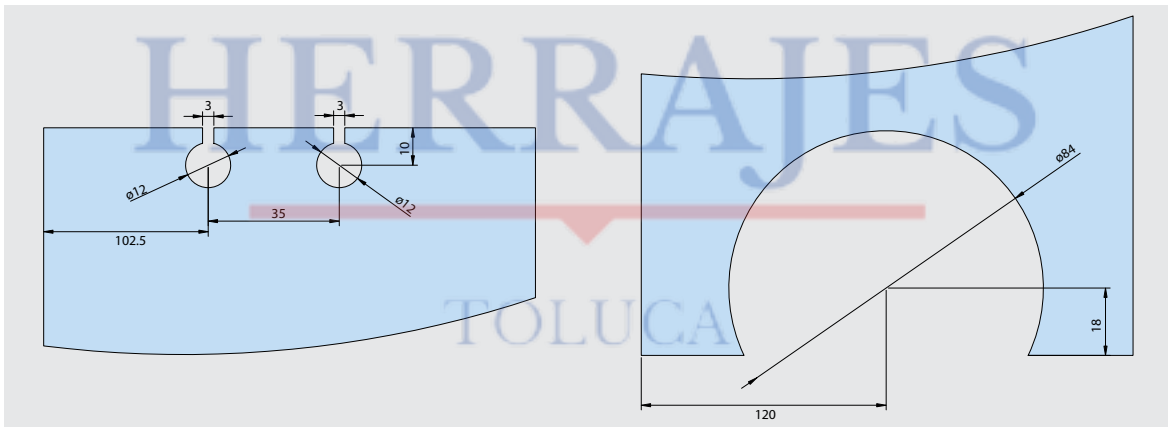


Kit Cancel Corredizo Elite a piso, 2 mts.
Clave: 01ETCACPK01

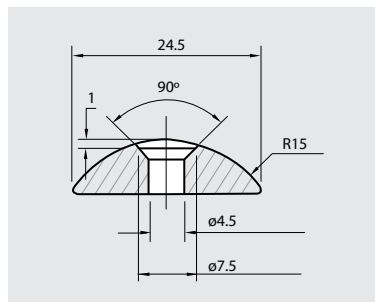
Kit Cancel Corredizo Elite a piso, 3 mts.
Clave: 01ETCACPK02

Peso máximo por puerta: 100 kg
Ancho máximo por puerta: 900 mm
Altura máxima por puerta: 2,500 mm

Saques



Guía de piso media luna





VARIEDAD
EN
HERRAJES
ARUCA

CANCEL CORREDIZO ELITE A PISO



VARIEDAD
EN
HERRAJES

TOLUCA

SISTEMA ELITE

Cancel abatible Elite



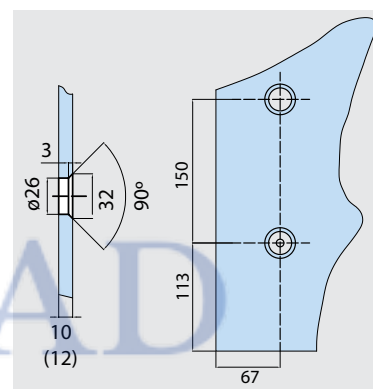
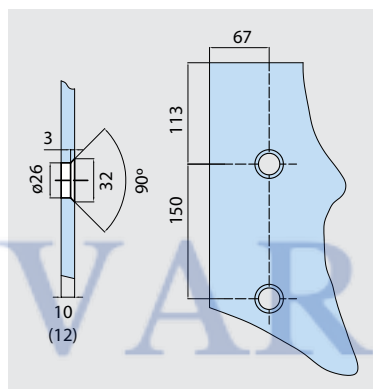
Pivote superior (taquete)
Clave: 01ETCACO001

Material: Acero inoxidable 304
15(Ø) x 52(h) mm



Pivote superior
Clave: 01ETCACO002

Material: Acero inoxidable 304
100 x 25(b) x 27(h) mm



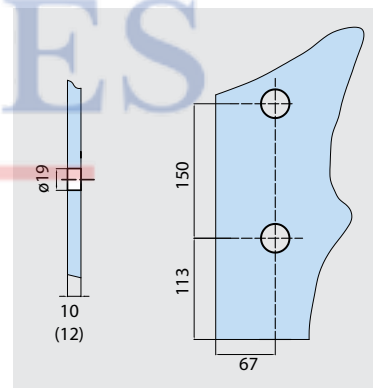
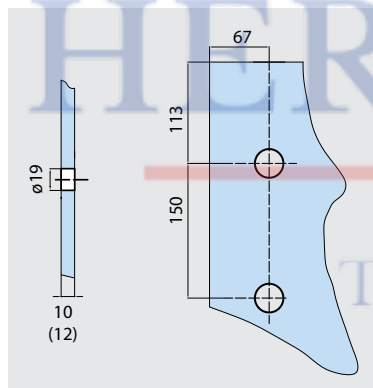
Herraje superior
Clave: 01ETCACO003

Material: Acero inoxidable
1" (Ø) x 290(L) mm

Herraje Inferior
Clave: 01ETCACO004

Material: Acero inoxidable
1" (Ø) x 290(L) mm

(Preparado para recibir bisagra hidráulica o pivote con rodamiento)



Herraje superior c/tapas
Clave: 01ETCACO008

Material: Acero inoxidable 304
1" (Ø) x 290(L) mm

Herraje Inferior c/tapas
Clave: 01ETCACO009

Material: Acero inoxidable 304
1" (Ø) x 290(L) mm

(Preparado para recibir bisagra hidráulica o pivote con rodamiento)



Herraje superior antepecho
Clave: 01ETCACO005
Material: Acero inoxidable 304
42(Ø) x 147(L) mm



Herraje superior antepecho c/tapas
Clave: 01ETCACO010
Material: Acero inoxidable 304
42(Ø) x 147(L) mm

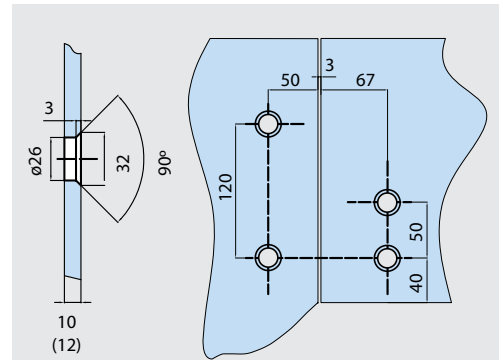
Cancel abatible Elite



Herraje para fijo y antepecho

Clave: 01ETCAC006

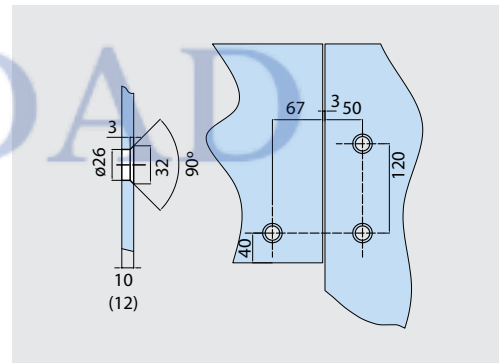
Material: Acero inoxidable 304
155(b) x 200(h) mm



Herraje L Fijo antepecho

Clave: 01ETCAC007

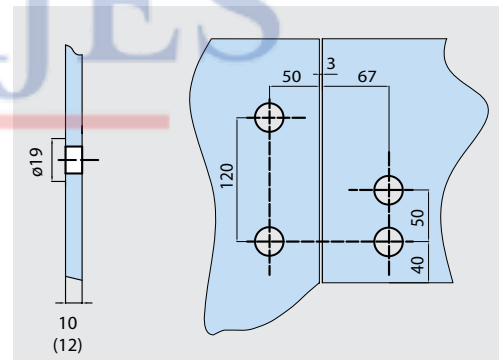
Material: Acero inoxidable 304
150(b) x 150(h) mm



Herraje para fijo y antepecho c/tapa

Clave: 01ETCAC011

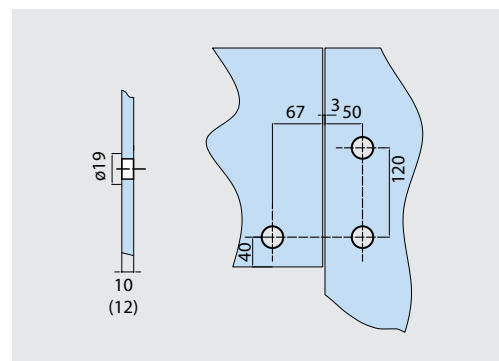
Material: Acero inoxidable 304
155(b) x 200(h) mm



Herraje L Fijo antepecho c/tapa

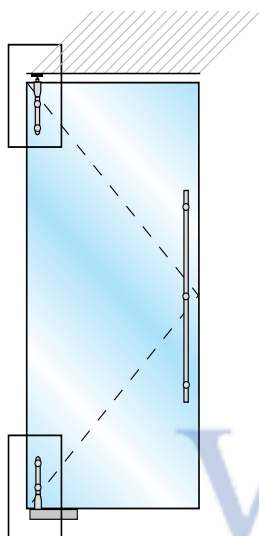
Clave: 01ETCAC012

Material: Acero inoxidable 304
150(b) x 150(h) mm



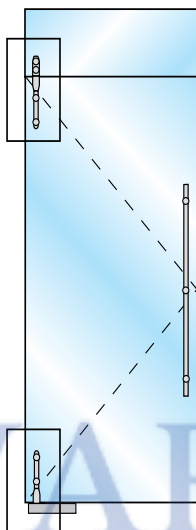
Posibles aplicaciones

Cancel abatible Elite



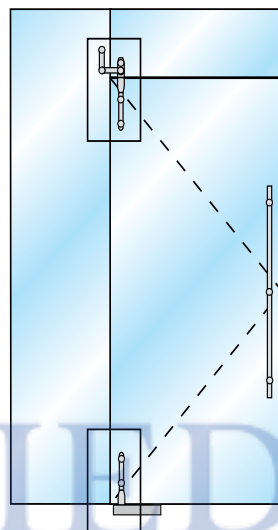
Kit elite abatible 01

Clave: 01ETKITA001
01ETKITA005



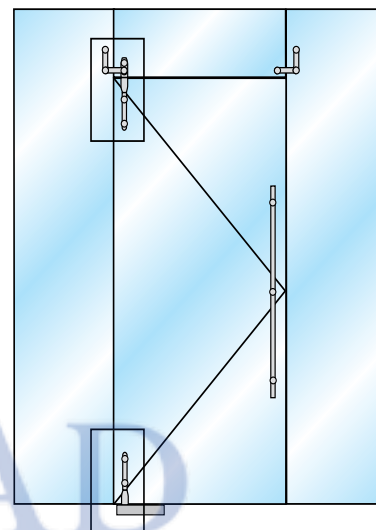
Kit elite abatible 02

Clave: 01ETKITA002
01ETKITA006



Kit elite abatible 03

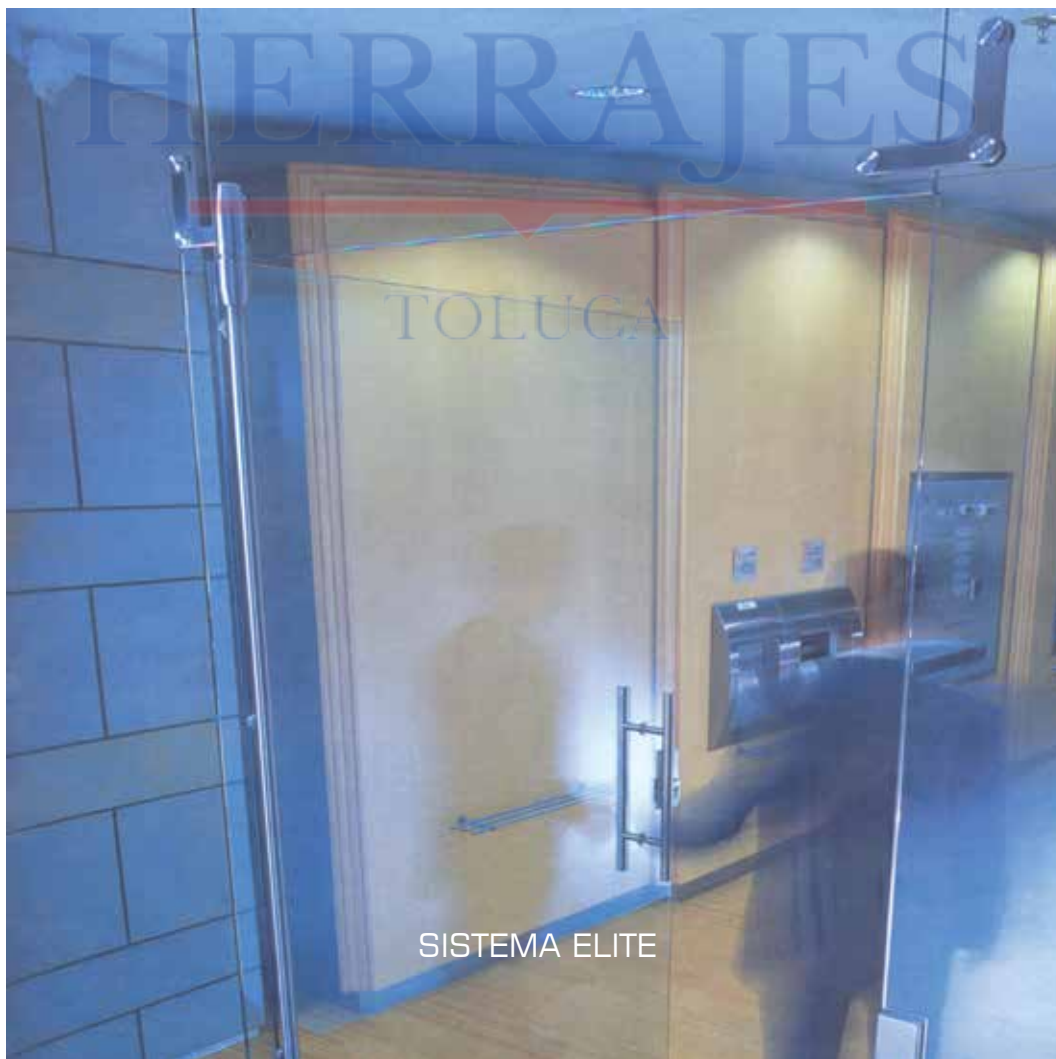
Clave: 01ETKITA003
01ETKITA007



Kit elite abatible 04

Clave: 01ETKITA004
01ETKITA008

NOTA: Peso máximo para la puerta: 100 kg. Ancho de puerta máximo: 1100 mm



SISTEMA ELITE



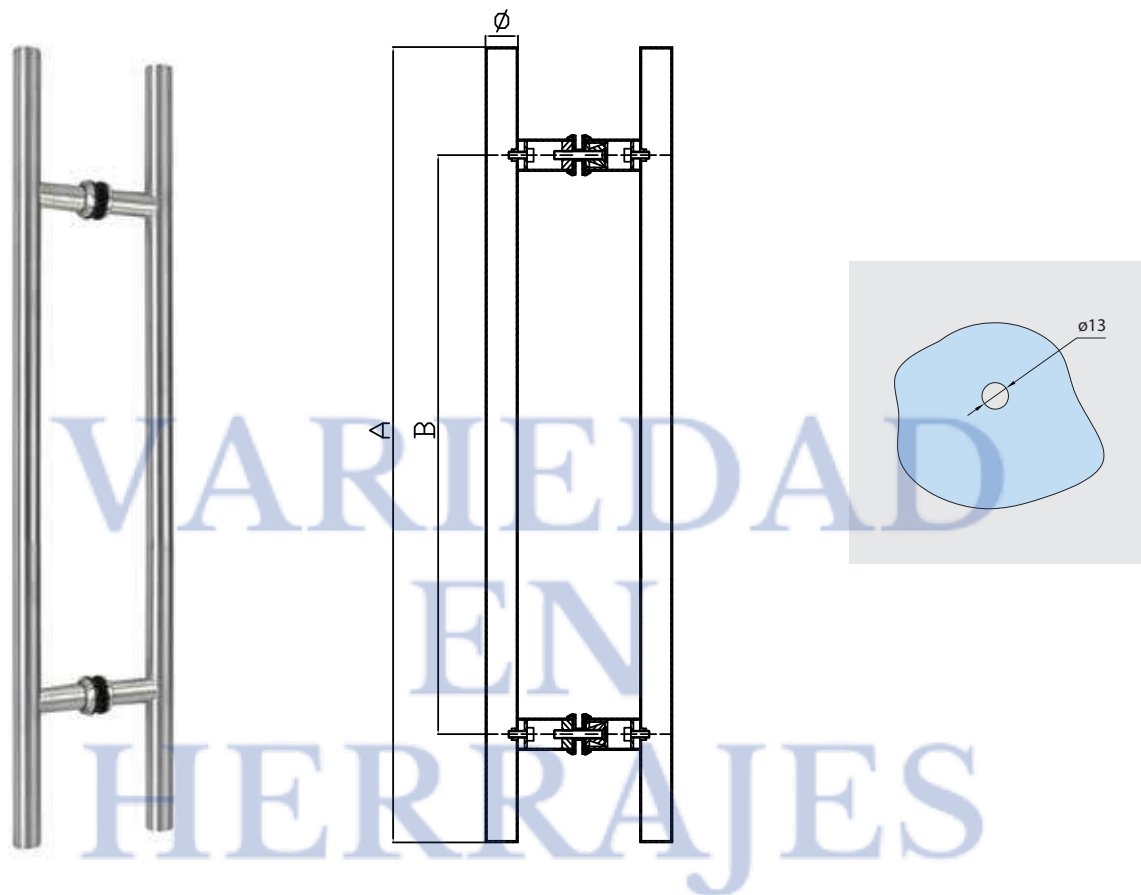
VARIEDAD
EN
HERRAJES

TOLUCA

SISTEMA ELITE

Jaladera Tipo "H"

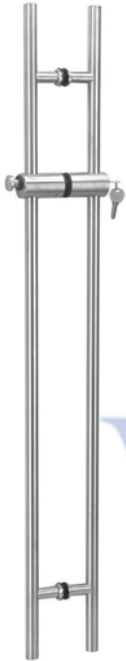
Acero inoxidable 304



CLAVE	MEDIDA	A	B
01ETJALD001	Ø1"x 300	300	200
01ETJALD002	Ø1"x 450	450	300
01ETJALD004	Ø1"x 750	750	550
01ETJALD005	Ø1"x 1000	1000	800
01ETJALD006	Ø1"x 1250	1250	1050
01ETJALD007	Ø1"x 1500	1500	1300
01ETJALD003	Ø1 1/4"x 450	450	300

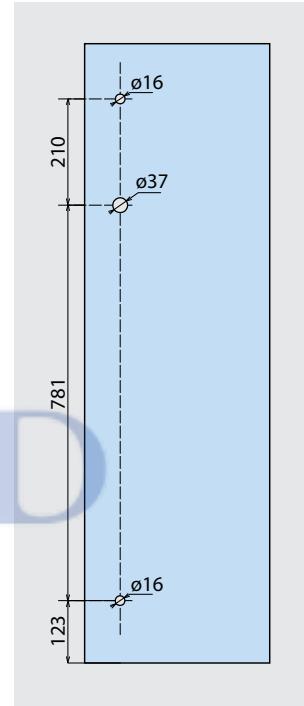
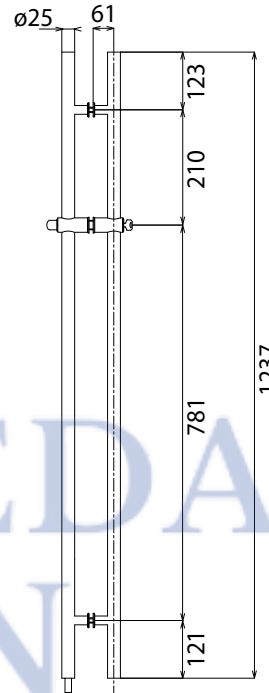
...Además, fabricamos sobre cualquier medida.

Jaladera tipo "H" redonda con cerradura



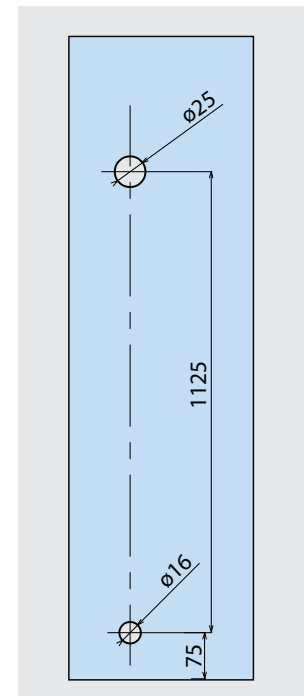
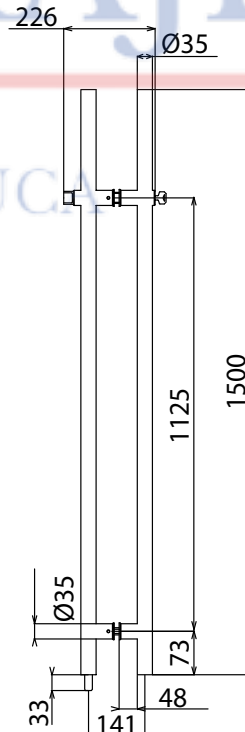
**Jaladera Tipo H redonda
con cerradura 1237 mm**
Clave: 01ETJACD001

Material: Acero inoxidable 304
1"(\varnothing) x 1237(h) mm



**Jaladera Tipo H redonda
con cerradura 1500 mm**
Clave: 01ETJACD002

Material: Acero inoxidable 304
35 mm(\varnothing) x 1500(h) mm



VARIEDAD
EN
HERRAJES

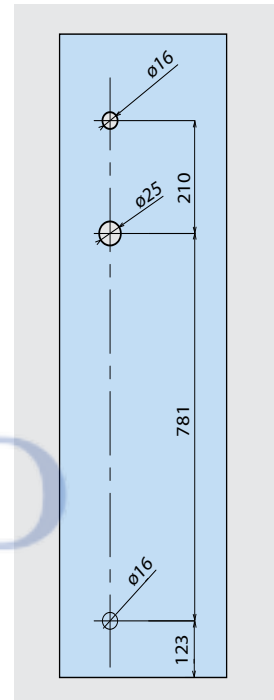
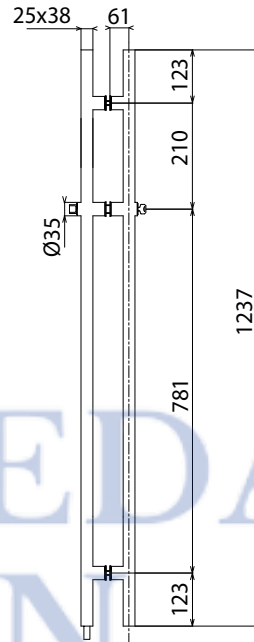
Jaladera tipo "H" cuadrada con cerradura



Jaladera Tipo H cuadrada con cerradura 1237 mm

Clave: 01ETJALS006-21

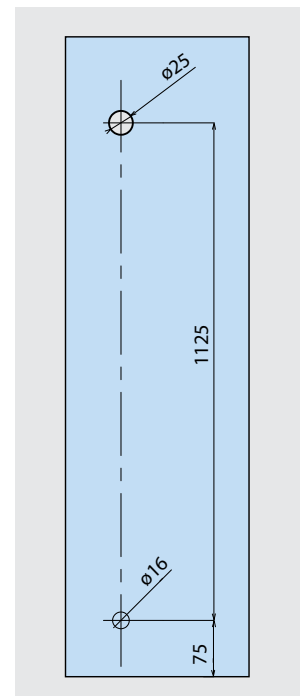
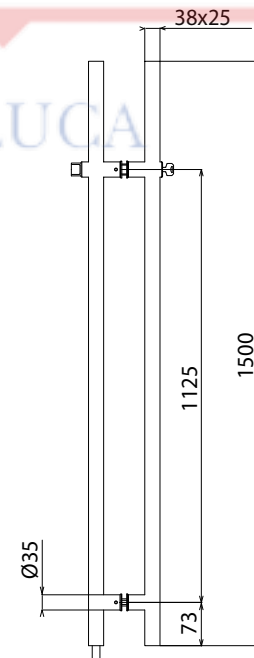
Material: Acero inoxidable 304
25 x 38 mm x 1237(h) mm



Jaladera Tipo H cuadrada con cerradura 1500 mm

Clave: 01ETJALS007-21

Material: Acero inoxidable 304
25 x 38 mm x 1500(h) mm

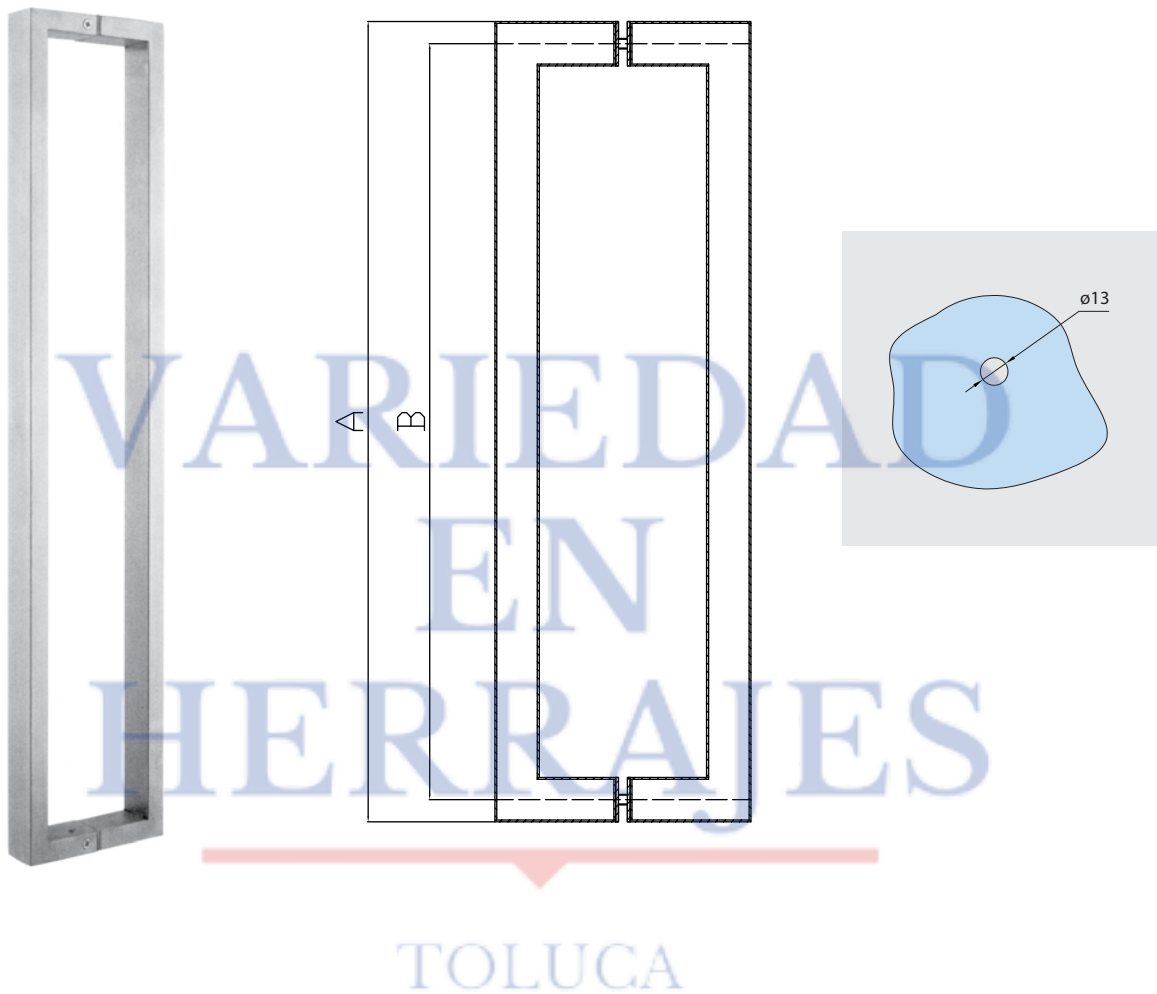


VARIEDAD
EN
HERRAJES

TOLUCA

Jaladera Cuadrada

Acero inoxidable 304



CLAVE	SECCIÓN	A	B
01ETJALS001	25 x 25	325	300
01ETJALS002	25 x 25	475	450
01ETJALS003	25 x 25	600	575
01ETJALS004	50 x 25	475	450
01ETJALS005	50 x 25	600	575



VARIEDAD
EN
HERRAJES

TOLUCA

SISTEMA ELITE

Conectores para barandales

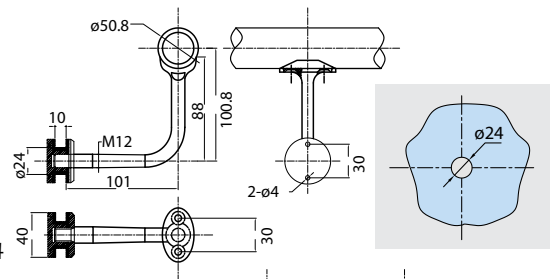


Soporte escuadra 1/2"

Clave: 01ETCONE007

Información técnica:

Acabado: Satinado
Material: Acero inoxidable 304
Para cristal: 9.5 mm - 12 mm
Ø 1/2"

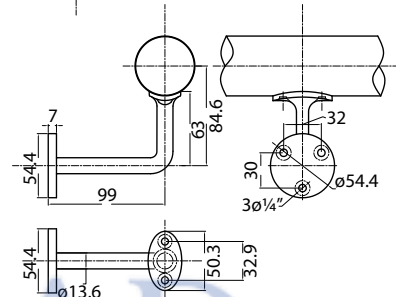


Soporte escuadra a muro 1/2"

Clave: 01ETCONE017

Información técnica:

Acabado: Satinado
Material: Acero inoxidable 304
Ø 1/2"

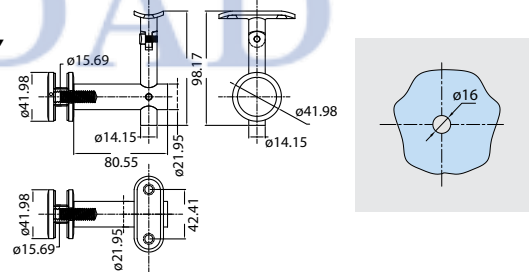


Soporte escuadra para cristal, ajustable p/barandal tubo 2"

Clave: 01ETCONE029

Información técnica:

Acabado: Satinado
Material: Acero inoxidable 304
Para cristal: 9.5 mm - 12 mm

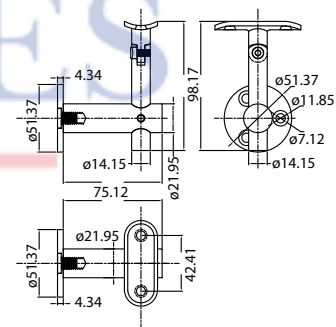


Soporte escuadra para muro, ajustable p/barandal tubo 2"

Clave: 01ETCONE030

Información técnica:

Acabado: Satinado
Material: Acero inoxidable 304

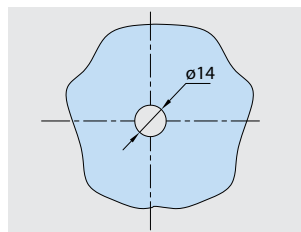


Separador de cristal Elite de 38 mm, Ø1 1/8"

Clave: 01ETCONE006

Información técnica:

Acabado: Satinado
Material: Acero inoxidable 304
Para cristal: 9.5 mm - 12 mm
28(Ø)



Separador de 12 mm

Clave: 01ETCONE015

Información técnica:

Acabado: Satinado
Material: Acero inoxidable 304
Para cristal: 10 mm - 12 mm
30(Ø)

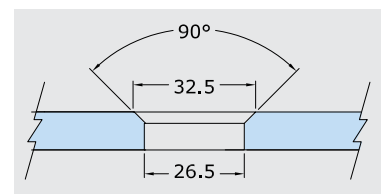


Separador ajustable Elite de 19 a 23 mm

Clave: 01ETCONE012

Información técnica:

Acabado: Satinado
Material: Acero inoxidable 304
Para cristal: 9.5 mm - 12 mm
35(Ø)



Conectores para barandales

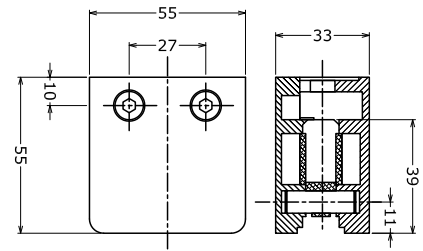


Conector Forte para muro

Clave: 01ETCONE008

Información técnica:

Acabado: Satinado
Material: Acero inoxidable 304
Para cristal: 9.5 mm y 12 mm
Sin saque/con saque

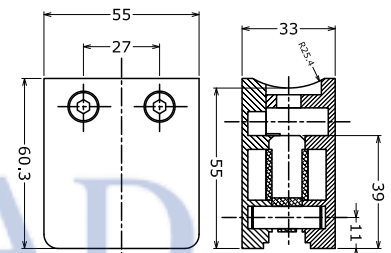


Conector Forte para tubo 2" Elite

Clave: 01ETCONE009

Información técnica:

Acabado: Satinado
Material: Acero inoxidable 304
Para cristal: 9.5 mm y 12 mm
Sin saque/con saque

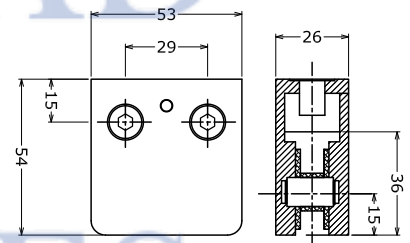


Conector Forte Junior para muro

Clave: 01ETCONE026

Información técnica:

Acabado: Satinado
Material: Acero inoxidable 304
Para cristal: 9.5 mm y 12 mm
Sin saque/con saque

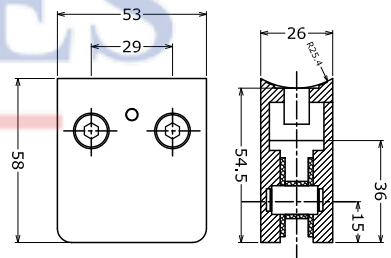


Conector Forte Junior para tubo 2" Elite

Clave: 01ETCONE027

Información técnica:

Acabado: Satinado
Material: Acero inoxidable 304
Para cristal: 9.5 mm y 12 mm
Sin saque/con saque



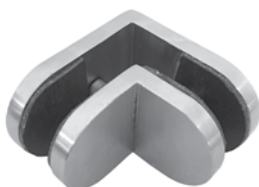
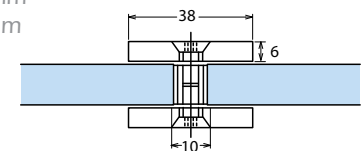
Conector C-C 180° sin saque

Clave: 01ETCONE022-21 Para cristal de 9.5 mm

Clave: 01ETCONE033-21 Para cristal de 12 mm

Información técnica:

Acabado: Satinado
Material: Acero inoxidable 304



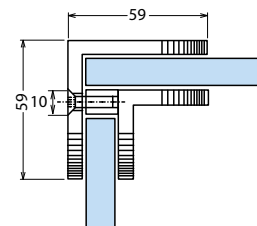
Conector C-C 90° sin saque

Clave: 01ETCONE023-21 Para cristal de 9.5 mm

Clave: 01ETCONE024-21 Para cristal de 12 mm

Información técnica:

Acabado: Satinado
Material: Acero inoxidable 304





VARIEDAD
EN
HERRAJES

TOLUCA

SISTEMA ELITE

Postes para barandal de cristal



Barandal tipo elíptico

Clave: 01ETBARE001

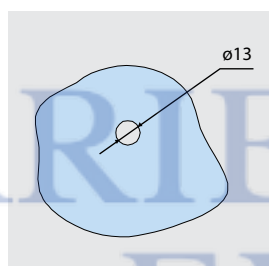
Barandal tipo elíptico simple der./izq.

Clave: 01ETBARE002

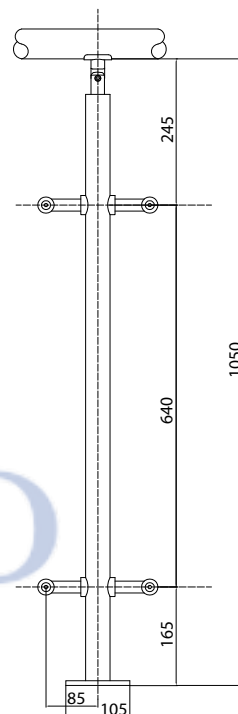
Información técnica:

Material: Acero inoxidable 304

Acabado: Satinado



Saque para cristal



Barandal tipo solera

Clave: 01ETBARS001

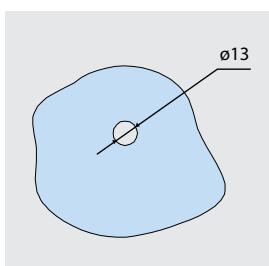
Barandal tipo solera simple

Clave: 01ETBARS002

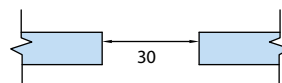
Información técnica:

Material: Acero inoxidable 304

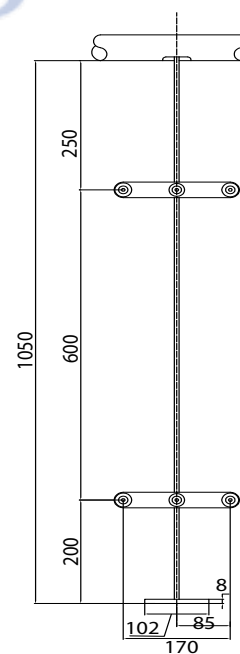
Acabado: Satinado



Saque para cristal



Nota: La separación mínima entre cristales deberá considerarse a 30 mm



Poste para barandal de cristal



Barandal tipo triangular

Clave: 01ETBARP001

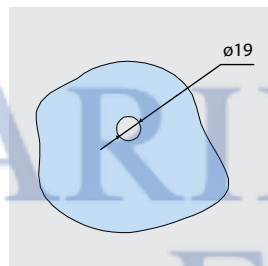
Barandal tipo triangular simple

Clave: 01ETBARP002

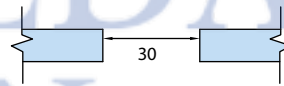
Información técnica:

Material: Acero inoxidable 304

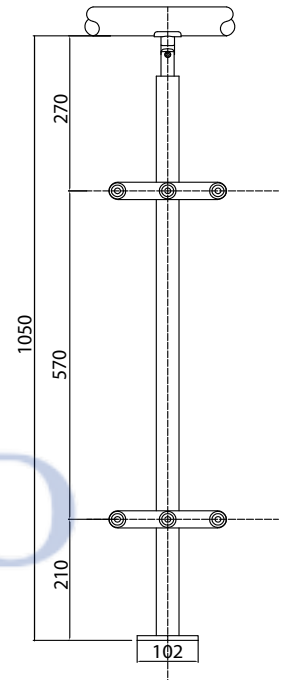
Acabado: Satinado



Saque para cristal



Nota: La separación mínima entre cristales deberá considerarse a 30 mm



Barandal tipo poste redondo de 2" con 4 conectores a 180°

Clave: 01ETBARC001

Barandal tipo poste redondo de 2" con 2 conectores

Clave: 01ETBARC002

Barandal tipo poste redondo de 2" sin conectores

Clave: 01ETBARC003

Barandal tipo poste redondo de 2" con 4 conectores a 90°

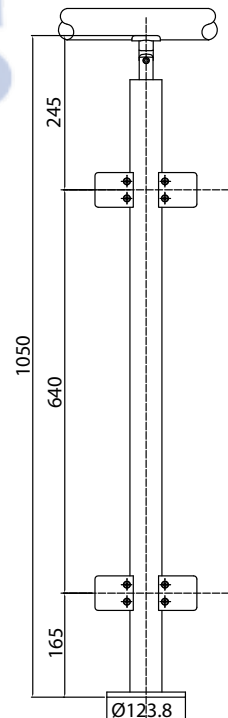
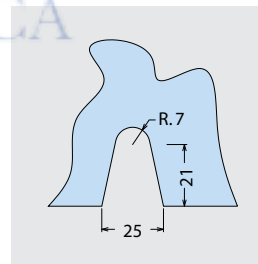
Clave: 01ETBARC004

Información técnica:

Material: Acero inoxidable 304

Acabado: Satinado

Saque para cristal opcional



NOTA : Los conectores que sujetan al cristal se pueden colocar a la distancia o en la posición que requiera el proyecto. Los cristales pueden llevar o no saque.

Poste barandal para barra



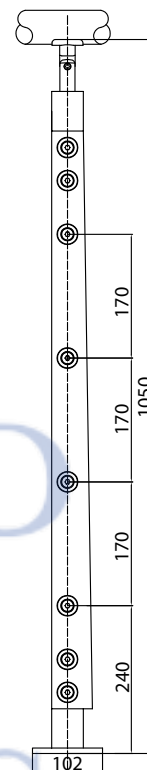
Barandal tipo poste para barra 12 mm

Clave: 01ETBARR001

Información técnica:

Material: Acero inoxidable 304

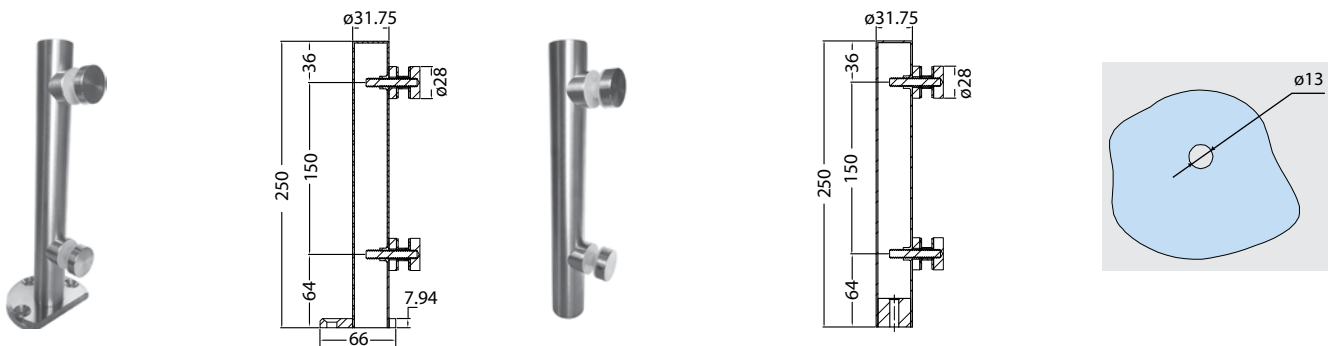
Acabado: Satinado



VARIEDAD
EN
HERRAJES



Minipostes



Miniposte Elite de 250 mm con brida

Clave: 01ETCONE031

Información técnica:

Material: Acero inoxidable 304

Acabado: Satinado

Para cristal: 9.5 mm - 12 mm

1 1/4" (Ø) x 250 (L) mm

Miniposte Elite de 250 mm sin brida

Clave: 01ETCONE032

Sistema de soporte inferior p/barandal



Soporte inferior para barandal de cristal sin saque

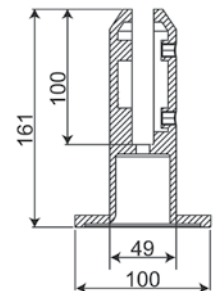
Clave: 01ETCONE028

Información técnica:

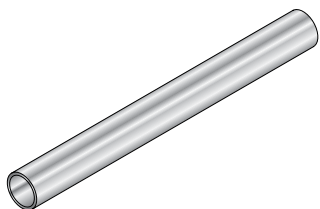
Material: Acero inoxidable 316

Acabado: Satinado

Para cristal: 9.5 mm - 12 mm



Accesorios para barandal



Tubo Elite

Clave: 02ETTUB001 \varnothing 1/2" cal. 16
Clave: 02ETTUB002 \varnothing 1" cal. 16
Clave: 02ETTUB003 \varnothing 2" cal. 16

Información técnica:

Material: Acero inoxidable



Tapa para tubo Elite

Clave: 01ETCAAB010 \varnothing 1/2"
Clave: 01ETCAAB008 \varnothing 1"
Clave: 01ETCAAB009 \varnothing 2"

Información técnica:

Material: Acero inoxidable



Codo 90° para tubo de 2" Elite

Clave: 01ETCAAB011

Información técnica:

Material: Acero inoxidable
2"(\varnothing) x 127 x 121(L) mm



Codo 135° para tubo de 2" Elite

Clave: 01ETCAAB014

Información técnica:

Material: Acero inoxidable
2"(\varnothing) x 128 x 128(L) mm

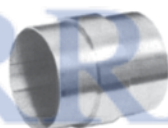


Cople de 180° para tubo de 2" Elite

Clave: 01ETCAAB012

Información técnica:

Material: Acero inoxidable
2"(\varnothing) x 52(L) mm



Cople de 180° con anillo, para tubo de 2" Elite

Clave: 01ETCAAB013

Información técnica:

Material: Acero inoxidable
2"(\varnothing) x 50(L) mm

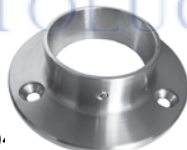


Cople 90° boleado para tubo de acero 2"

Clave: 01ETCAAB016

Información técnica:

Acabado satinado
Material: Acero inoxidable 304
2"(\varnothing)



Brida a muro para tubo de 2"

Clave: 01ETCAAB018

Información técnica:

Acabado satinado
Material: Acero inoxidable 304
4"(\varnothing)

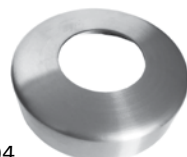


Cople articulado para tubo de 2"

Clave: 01ETCAAB017

Información técnica:

Acabado satinado
Material: Acero inoxidable 304
2"(\varnothing)



Tapa para base de barandal de poste redondo de 2" y brida a muro

Clave: 01ETCAAB019

Información técnica:

Acabado satinado
Material: Acero inoxidable 304
105"(\varnothing)



Herrajes para escalera de cristal



Conector 180°



Herraje muro-escalón

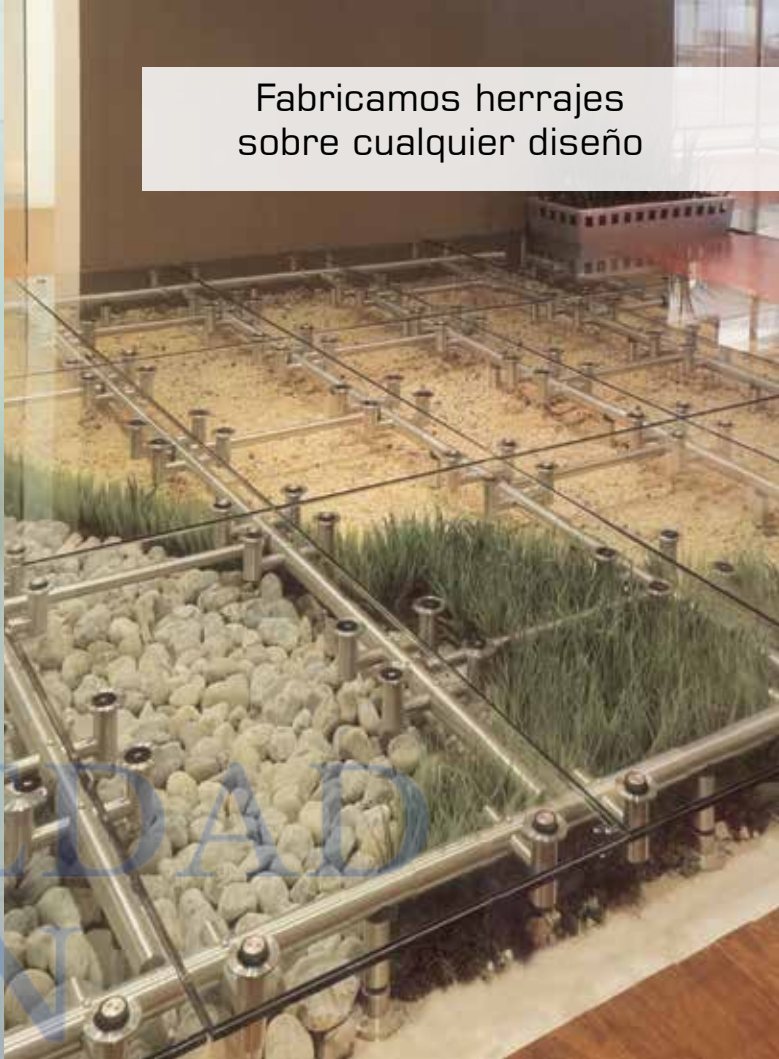


Herraje cristal-escalón



Angulo a piso

Fabricamos herrajes
sobre cualquier diseño



VARIAS
EN
HERRAJES



VARIEDAD EN HERRAJES

TOLUCA

Sistema Apilabile Spazio



VARIEDAD EN HERRAJES

HOLUCA

SISTEMA APILABLE SPAZIO

Sistema apilable Spazio

El **Sistema apilable Spazio** es un cancel que está compuesto de paneles de cristal, los cuales pueden ser apilados en un extremo, lo que permite espacios limpios y que pueden ser integrados completamente.

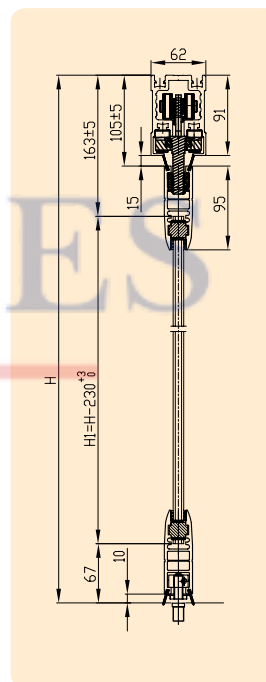
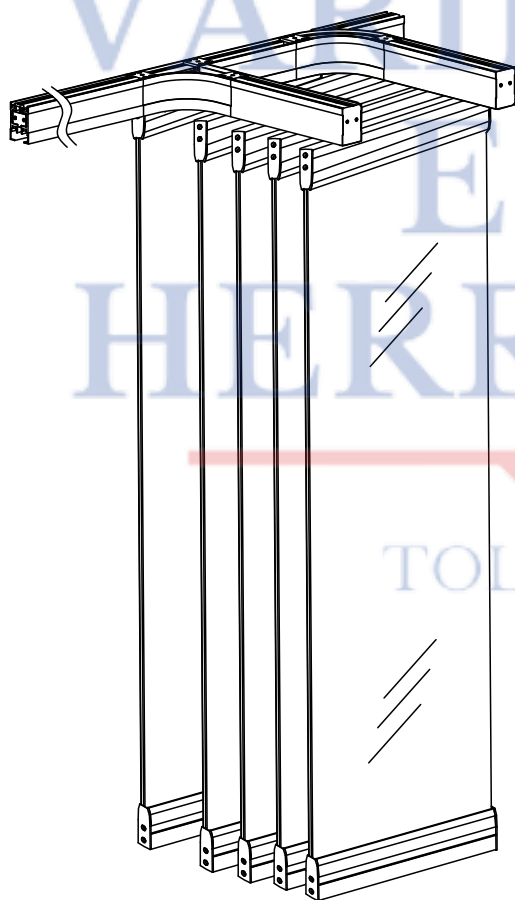
El **Sistema apilable Spazio** consta de paneles que se deslizan de manera independiente, lo que permite una gran versatilidad para la apertura del espacio.

El **Sistema apilable Spazio** tiene un diseño elegante y discreto con un funcionamiento suave, que cumple con los más altos estándares de calidad, para que pueda ser operado por cualquiera.

Está construido por perfiles de aluminio en la parte superior e inferior de cada panel, que corren a través de carretillas en un riel aéreo y, al apilarse, permiten un perfecto paralelismo entre cada uno de los paneles.

Se pueden incluir puertas abatibles independientes de los paneles deslizables para mayor versatilidad.

Existen diferentes **unidades de estacionamiento** para apilar los paneles, las cuales pueden adaptarse a las características particulares de cada proyecto.

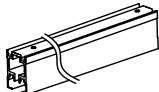

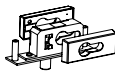
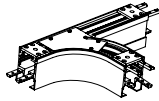

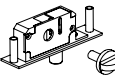
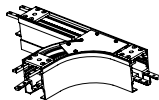
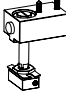

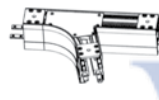

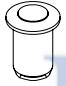

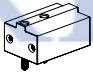





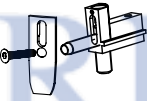
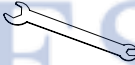
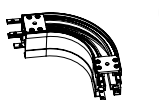

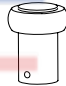


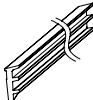
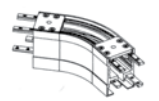
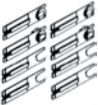
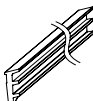
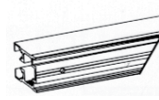

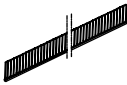


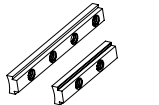
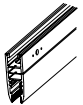


INFORMACIÓN TÉCNICA:

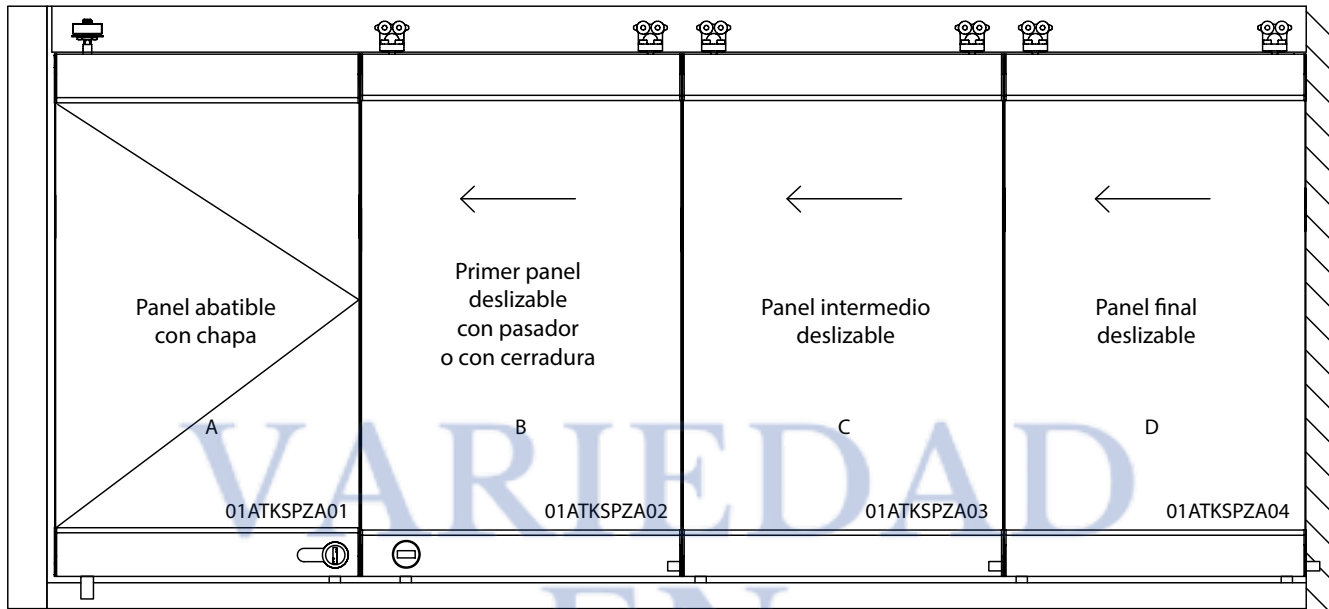
Espeor cristal	10 mm y 12.7 mm
Peso máximo x panel	160 kg

Altura máxima x panel	4000 mm
Ancho máximo x panel	1300 mm
Número máximo de paneles	Sin límite

Componentes:

	Riel aluminio Clave: 02ATSPR002C		Placa cuadrada de conexión para riel Clave: 01ATSPZA007		Cerradura sin cilindro Spazio Clave: 01ATSPZP006
	Desviador de riel a 90° derecho Clave: 01ATSPZA013		Carretilla Clave: 01ATSPZA010		Pasador de panel Clave: 01ATSPZP005
	Desviador de riel a 90° izquierdo Clave: 01ATSPZA014		Herraje para pivote superior Clave: 01ATSPZA011		Cilindro llave - llave Clave: 01ATVARC001
	Desviador de riel a 75° derecho Clave: 01ATSPZA015		Pivote fijo inferior (con taquete) Clave: 01ATSPZP001		Contra cerradura a piso Clave: 01ATSPZC002
	Desviador de riel a 75° izquierdo Clave: 01ATSPZA016		Tope interno de riel Clave: 01ATSPZA008		Contra a piso ajustable Clave: 01ATSPZA005
	Desviador de riel a 45° derecho Clave: 01ATSPZA017		Tapa para riel Clave: 01ATSPZA003		Contra oculta a muro fija Clave: 01ATSPZA004
	Desviador de riel a 45° izquierdo Clave: 01ATSPZA018		Perno pasador de tapa de zoclo Clave: 01ATSPZA002		Llaves de ajuste Clave: 01ATSPZL001
	Tramo de riel curvo a 90° Clave: 01ATSPZA019		Tapa de zoclo para perno pasador Clave: 01ATSPZA006		Tope de puerta Clave: 01ATSPZT002
	Tramo de riel curvo a 75° Clave: 01ATSPZA020		Tapa para sistema Spazio 1 pza. (1 cilindro y tornillos) Clave: 01ATSPZT004		Sello para puerta para cristal de 10 mm (L=10 mts.) Clave: 01ATSPZA023
	Tramo de riel curvo a 45° Clave: 01ATSPZA021		Juego de sujetadores de cristal (8 pzas. por juego) Clave: 01ATSPZF001		Sello para puerta para cristal de 12 mm (L=10 mts.) Clave: 01ATSPZA022
	Tramo de riel a 45° derecho Clave: 01ATSPZA012		Zoclo de aluminio Clave: 01ATSPZZ01T		Escobilla para zoclo L= 1.20 mts. Clave: 01ATSPZE002
	Tramo de riel a 45° izquierdo Clave: 01ATSPZA001		Zoclo de aluminio preparado para cerradura Spazio Clave: 01ATSPZZ002		
	Placas de conexión para riel (2 pzas.) Clave: 01ATSPZA009		Zoclo de aluminio preparado para pasador Spazio Clave: 01ATSPZZ003		

Descripción de paneles



A. Panel abatible con chapa

Clave	Descripción	Cantidad
01ATSPZZ001	Zoclo de aluminio	1
01ATSPZF001	Juego de sujetadores de cristal (8 pzas. por juego)	1
01ATSPZT004	Tapa para sistema Spazio 1 pza. (1 cilindro y tornillos)	4
01ATSPZC002	Contra cerradura a piso	1
01ATSPZA011	Herraje para pivote superior	1
01ATSPZP001	Pivote fijo inferior	1
01ATSPZZ002	Zoclo de aluminio preparado para cerradura Spazio	1
01ATSPZP006	Cerradura sin cilindro	1
01ATVARC001	Cilindro llave-llave Spazio	1
01ATSPZT002	Tope para puerta	1
01ATSPZE002	Escobilla para zoclo, L= 1.20 m	4

B. Primer panel deslizable con pasador o con cerradura

Clave	Descripción	Cantidad
01ATSPZZ001	Zoclo de aluminio	1
01ATSPZA010	Carretilla Spazio apilable	2
01ATSPZF001	Juego de sujetadores de cristal (8 pzas. por juego)	1
01ATSPZT004	Tapa para sistema Spazio 1 pza. (1 cilindro y tornillos)	3
01ATSPZA006	Tapa de zoclo para perno pasador	1
01ATSPZZ003	Zoclo de aluminio preparado para pasador	1
01ATSPZP005	Pasador de panel	1
01ATSPZA005	Contra a piso ajustable	1
01ATSPZE002	Escobilla para zoclo, L= 1.20 m	4

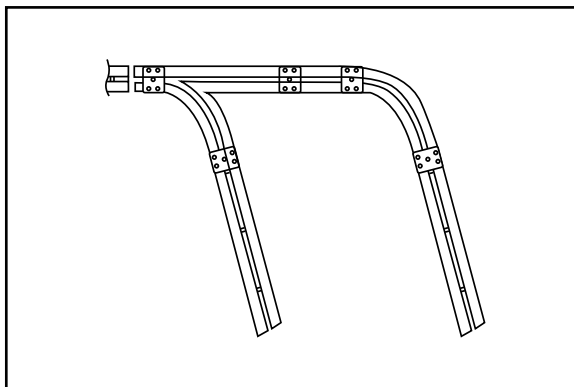
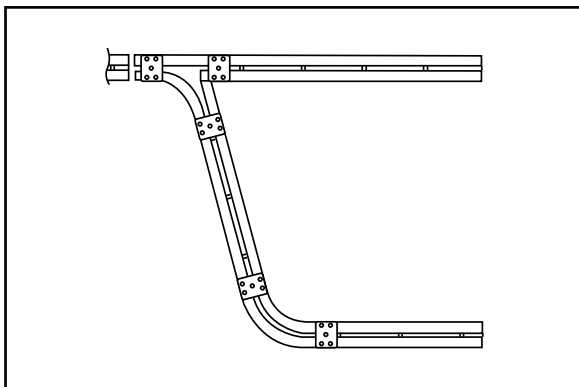
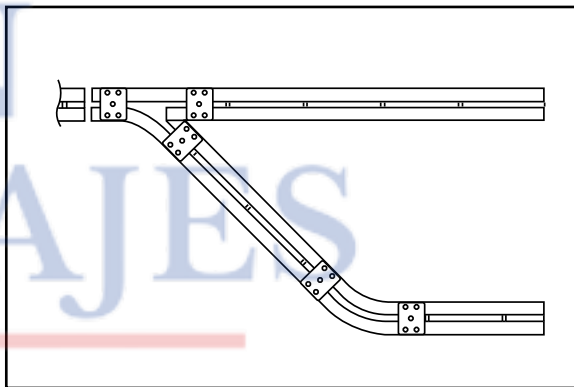
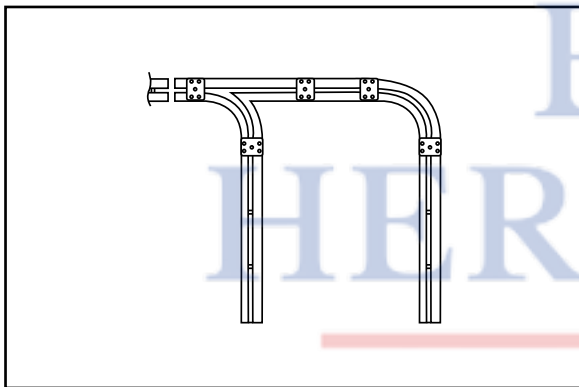
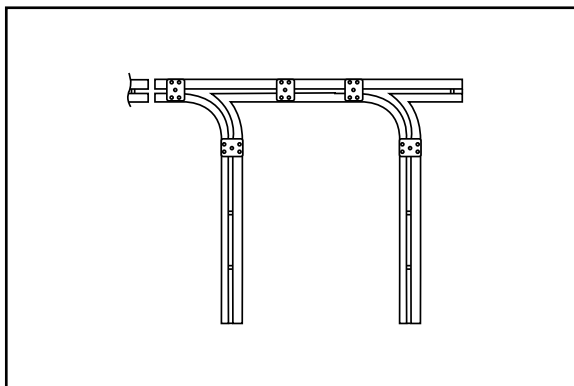
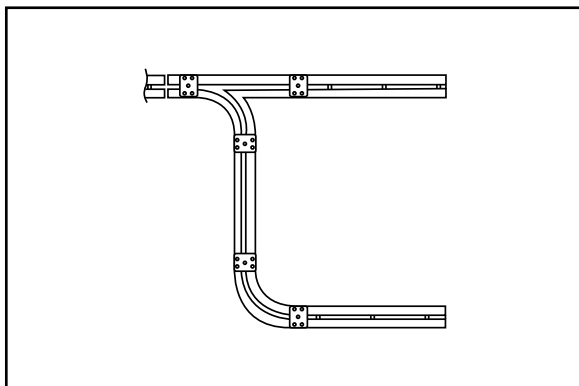
C. Panel intermedio deslizable

Clave	Descripción	Cantidad
01ATSPZZ001	Zoclo de aluminio	2
01ATSPZA010	Carretilla Spazio apilable	2
01ATSPZF001	Juego de sujetadores de cristal (8 pzas. por juego)	1
01ATSPZA002	Perno-pasador de tapa de zoclo SPZ-A	1
01ATSPZT004	Tapa para sistema Spazio 1 pza. (1 cilindro y tornillos)	2
01ATSPZC002	Contra cerradura a piso	1
01ATSPZA006	Tapa de zoclo para perno-pasador	1
01ATSPZE002	Escobilla para zoclo, L= 1.20 m	4

D. Panel final deslizable

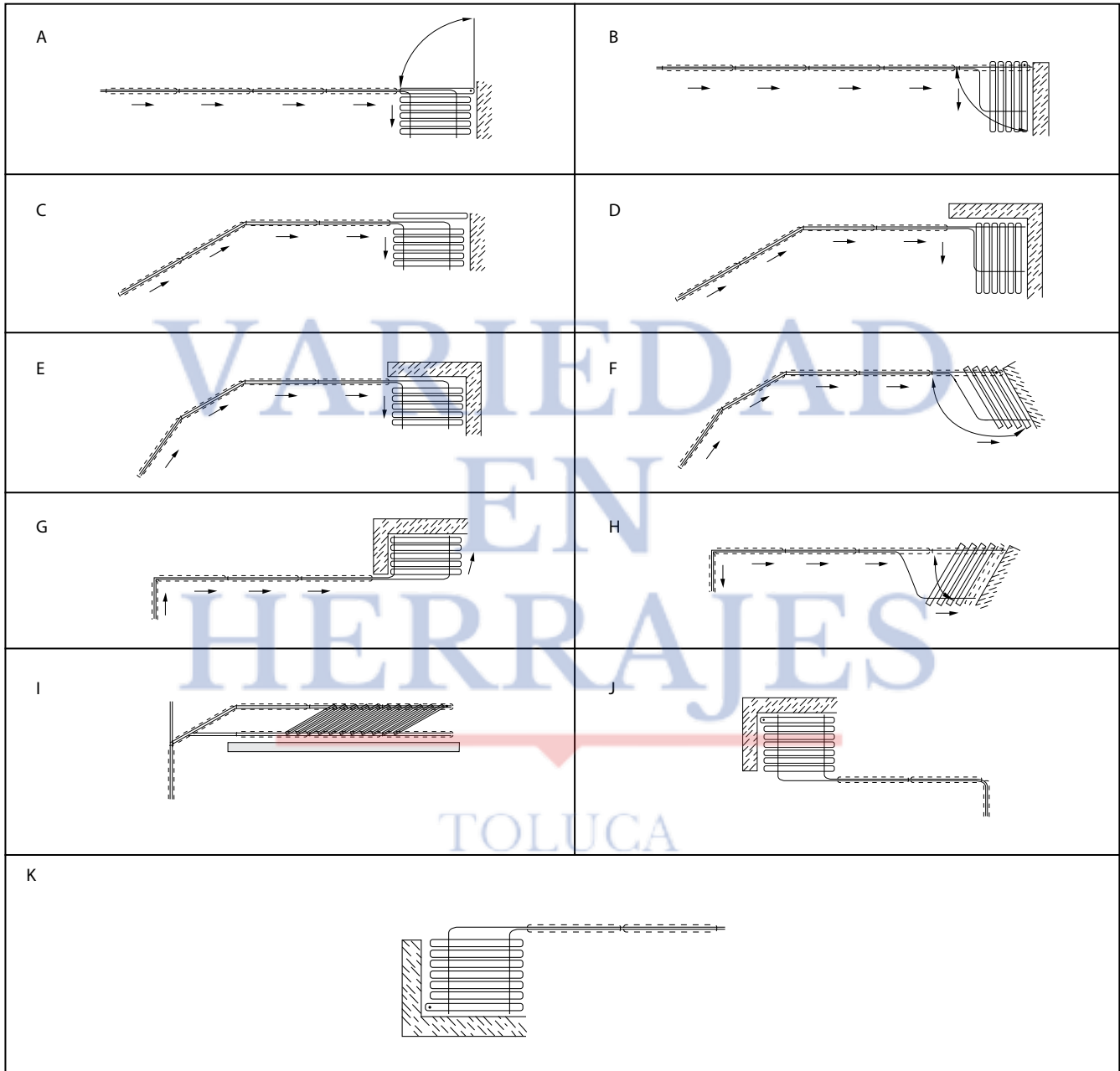
Clave	Descripción	Cantidad
01ATSPZZ001	Zoclo de aluminio	2
01ATSPZA010	Carretilla Spazio apilable	2
01ATSPZF001	Juego de sujetadores de cristal (8 pzas. por juego)	1
01ATSPZA002	Perno-pasador de tapa de zoclo SPZ-A	2
01ATSPZT004	Tapa para sistema Spazio 1 pza. (1 cilindro y tornillos)	2
01ATSPZC002	Contra cerradura a piso	1
01ATSPZA004	Contra oculta a muro fija	1
01ATSPZE002	Escobilla para zoclo, L= 1.20 m	4

Tipos más comunes de unidades de estacionamiento



VARIEDAD
EN
HERRAJES
TOLUCA

Ejemplos de estacionamiento de paneles

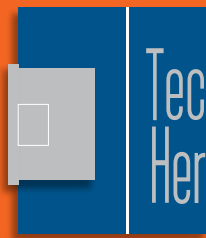




VARIEDAD EN HERRAJES

TOLUCA

SISTEMA APILABLE SPAZIO



Tecnología en
Herrajes

VARIEDAD EN HERRAJES

TOLUCA

Sistema Plegable Spazio



VARIEDAD
EN

HERRAJES

TOLUCA



SISTEMA PLEGABLE SPAJO

Sistema plegable Spazio

El **Sistema plegable Spazio** es un cancel que está compuesto de paneles de cristal, lo que permite espacios limpios y que pueden ser integrados completamente.

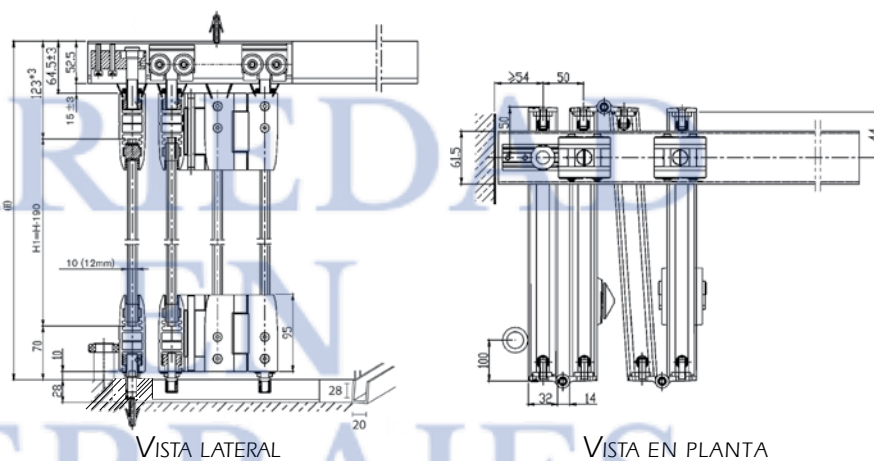
El **Sistema Spazio** tiene un diseño elegante y discreto, con un funcionamiento suave, que cumple con los más altos estándares de calidad.

Está construido por perfiles de aluminio en la parte superior e inferior de cada panel, que corren a través de carretillas en un riel aéreo, y que plegan con bisagras que permiten un perfecto paralelismo entre cada uno de los paneles.

Se pueden incluir puertas abatibles independientes de los paneles plegables para mayor versatilidad.

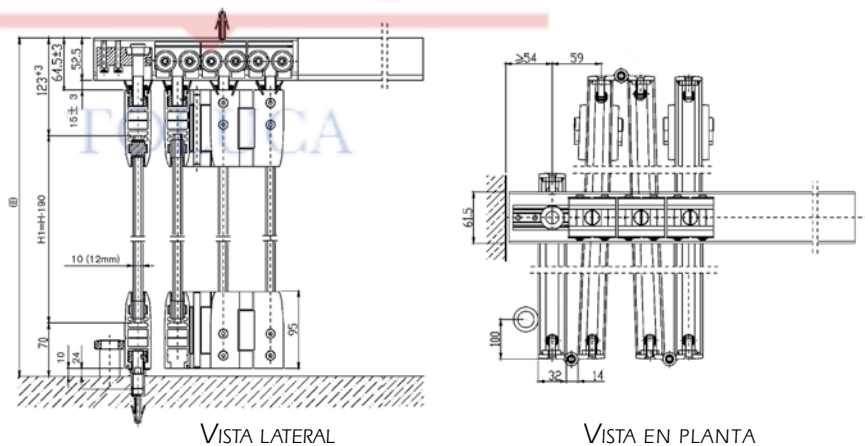
Sistema plegable Spazio "L" (Lateral):

los paneles vienen en pares y quedan plegados de manera lateral al riel.



Sistema plegable Spazio "C" (central):

los paneles tienen el punto de suspensión central al riel y gracias a esto no es necesario que vengan en pares, por lo que se pueden seleccionar libremente de 2 a 6 paneles. No lleva guía al piso, lo cual hace que el deslizamiento sea más suave.



Configuraciones:

Configuraciones Sistema "L" (Lateral)

Clave	01ATKSPZ013	01ATKSPZ014	01ATKSPZ015	01ATKSPZ016	01ATKSPZ017	01ATKSPZ018	01ATKSPZ019 *	01ATKSPZ020 *	01ATKSPZ021 *
No. de Paneles	2	2+1	4	4+1	6	6+1	3	5	7
Tipo de configuración									

INFORMACIÓN TÉCNICA:

Peso máximo por panel:	80 kg	Cristal 9.5 mm	Cristal 12.7 mm
Número máx. de paneles plegables:	6	Ancho máx. de panel:	1000
Acabado de línea:	Aluminio natural mate	Altura máx. de panel:	3000
			900
			2600

Configuraciones Sistema "C" (Central)

Clave	01ATKSPZ003	01ATKSPZ004	01ATKSPZ005	01ATKSPZ006	01ATKSPZ007	01ATKSPZ008	01ATKSPZ009	01ATKSPZ010	01ATKSPZ011	01ATKSPZ012
No. de Paneles	2	2+1	3	3+1	4	4+1	5	5+1	6	6+1
Tipo de configuración										

Componentes:

	Carretilla con 4 rodamientos Clave: 01ATSPZC001		Herraje para guía de piso (sólo para Spazio "L") Clave: 01ATSPZG001		Tope para puerta Clave: 01ATSPZT002
	Herraje pivote superior para panel inicial o puerta abatible Clave: 01ATSPZP002		Pasador Clave: 01ATSPZP005		Cerradura Clave: 01ATSPZP006
	Bisagra de aluminio con conectores de acero inoxidable Clave: 01ATSPZB001		Perfil de aluminio superior e inferior de 95 mm de alto para sujetar cada panel de cristal Clave: 01ATSPZZ01T		Tapas de aluminio con conectores de acero inoxidable (juego de 4 pzs.) Clave: 01ATSPZT001
	Herraje pivote inferior para panel inicial o puerta abatible Clave: 01ATSPZP001		Riel superior de aluminio de 52.5 x 61.5 mm Clave: 02ATSPR001C		Cilindro llave-llave Clave: 01ATVARC001
	Sujetadores para cristal (juego de 8 pzs.) Clave: 01ATSPZF001		Guía de piso de aluminio de 30 mm de alto (sólo para Spazio "L") Clave: 02ATSPG001C		Escobilla para panel Clave: 01ATSPZE001
					Cilindro llave-mariposa Clave: 01ATVARC002

VARIETA
EN
HERRAJES
TOLUCA

SISTEMA PLEGABLE SPAZIO



VARIEDAD
EN
HERRAJES

TOLUCA



SISTEMA PLEGABLE SPAZIO



VARIEDAD EN HERRAJES

TOLUCA

Sistema Plegable Vista



VARIEDAD
EN
REJALOS

TOLUCA

SISTEMA PLEGABLE VISTA

Sistema plegable Vista con herrajes



El sistema plegable con herrajes es un cancel que proporciona transparencia y elegancia, de fácil instalación y fácil de ajustar una vez instalado, garantizando una larga vida y funcionamiento.

Ideal para integrar espacios interiores.

Calidad

Todos los componentes metálicos de las carretillas y bisagras son de acero inoxidable. Las carretillas tienen centros de rodamiento con nylon perimetral para proporcionar una suave operación durante su tiempo de vida.

Práctico

El cancel es de fácil operación para abrir y cerrar, con pasadores al piso y cerradura con llave.

Ideal para espacios interiores, tales como residencias, oficinas y locales comerciales.



Sistema plegable Vista con herrajes



Cerradura para cancel plegable

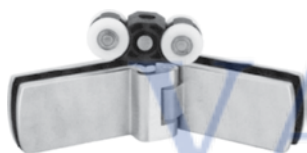
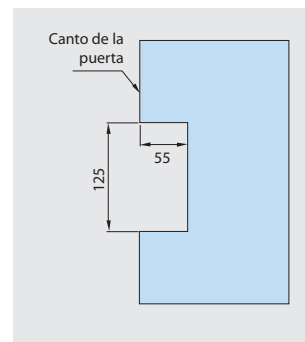
Clave: 01ATPLCE001

Material: Acero inoxidable
b= 100 mm, h= 155 mm

Contra cerradura para cristal cancel plegable

Clave: 01ATPLCO001

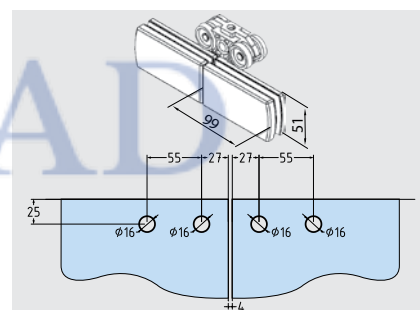
Material: Acero inoxidable
100(b) x 155(h) mm



Herraje doble superior con carretilla para cancel plegable

Clave: 01ATPLHE001

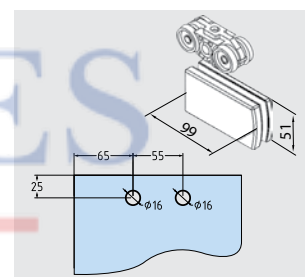
Material: Acero inoxidable
198(b) x 51(h) mm



Herraje simple superior con carretilla para cancel plegable

Clave: 01ATPLHE002

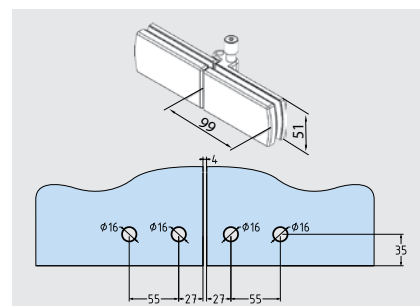
Material: Acero inoxidable
99(b) x 51(h) mm



Herraje doble inferior con guía para cancel plegable

Clave: 01ATPLHE003

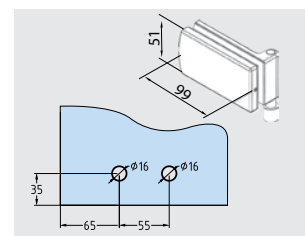
Material: Acero inoxidable
198(b) x 51(h) mm



Herraje simple inferior con guía para cancel plegable

Clave: 01ATPLHE004

Material: Acero inoxidable
99(b) x 51(h) mm

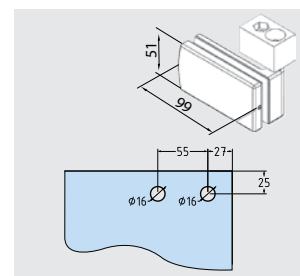




Herraje inicial superior para cancel plegable

Clave: 01ATPLHE005

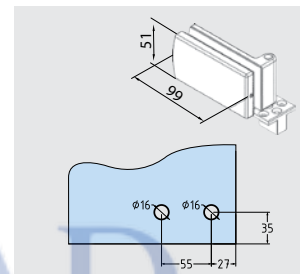
Material: Acero inoxidable
99(b) x 51(h) mm



Herraje inicial inferior para cancel plegable

Clave: 01ATPLHE006

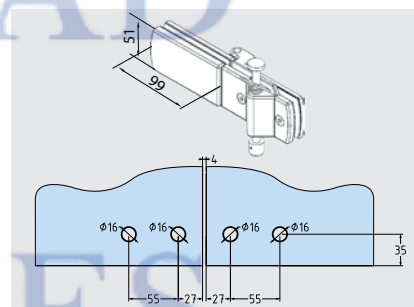
Material: Acero inoxidable
99(b) x 51(h) mm



Herraje doble inferior con pasador para cancel plegable

Clave: 01ATPLHE007

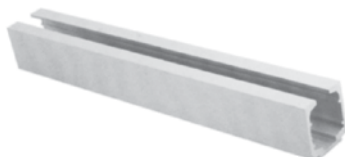
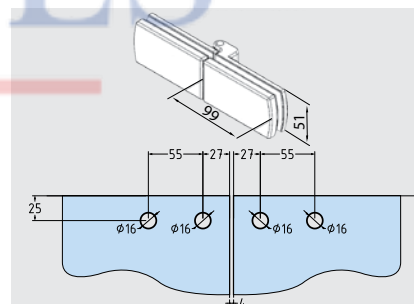
Material: Acero inoxidable
198(b) x 51(h) mm



Herraje doble superior para cancel plegable

Clave: 01ATPLHE008

Material: Acero inoxidable
198(b) x 51(h) mm



Riel para cancel plegable

Clave: 02ATPLR001C

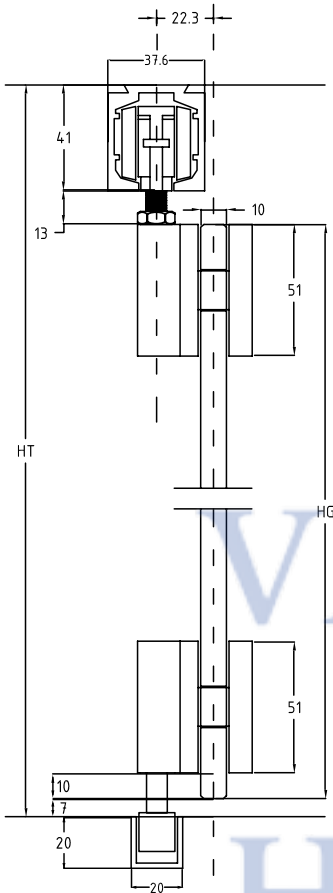
Material: Aluminio natural mate
37.6(b) x 41(h) mm



Guía de piso para cancel plegable

Clave: 02ATPLG001C

Material: Aluminio natural mate
20(b) x 20(h) mm



FÓRMULA PARA FABRICACIÓN DE CRISTALES

$$HG = HT - 61 \text{ mm}$$

(mm)

$$\text{Panel (mm)} = \frac{\text{Claro total} - (\text{No. de paneles} \times 4) - 22}{\text{No. de paneles}}$$

$$\text{Panel final (mm)} = \text{Panel} + 18$$

(donde va la chapa)

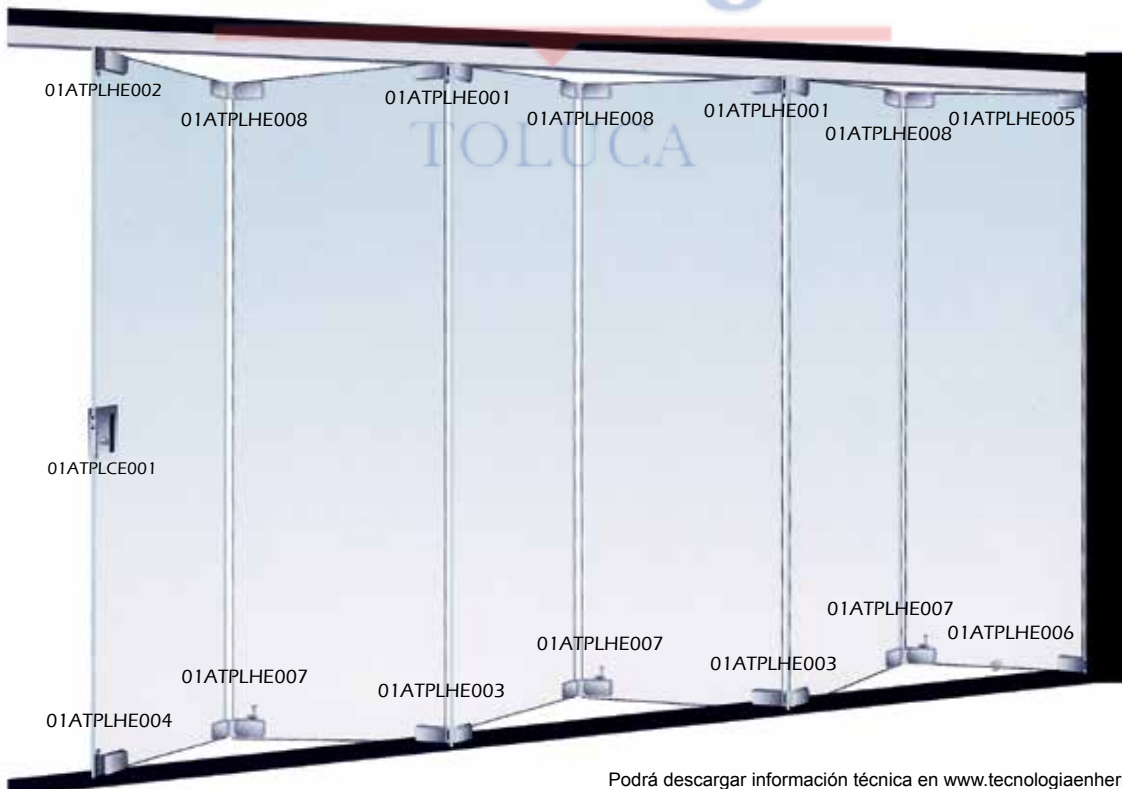
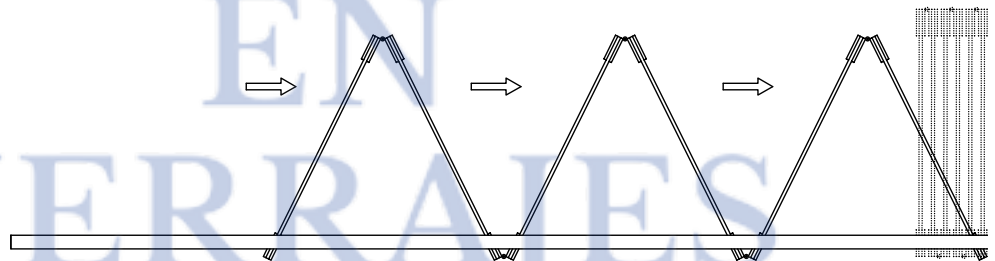
INFORMACIÓN TÉCNICA

Peso máximo de panel:	70 kgs.
No. máx. de paneles plegables:	6
Acabado de herrajes:	Acero inoxidable

	Cristal de 9.5 mm 12 mm
Ancho de panel max.	900 mm
Altura de panel max.	2500 mm

Clave	01ATKVIS001-21	01ATKVIS002-21	01ATKVIS003-21	01ATKVIS004-21*	01ATKVIS005-21
No. de Paneles	2	4	6	3	5
Tipo de configuración					

*En estas configuraciones se agregan herrajes intermedios



VARIEDAD EN HERRAJES

TOLUCA

Fachadas - Sistema de Arañas



Auditorio
METROPOLITANO

VARIEDAD
UN
HERRAJES

SISTEMA A ESTRUCTURA
AUDITORIO METROPOLITANO PUEBLA
Instalado por: CRISTALERÍA MÉXICO

VARIEDAD EN HERRAJES

TOLUCA

SISTEMA A ESTRUCTURA
MUSEO EL TROMPO, TIJUANA
Instalado por: GRUPO SORDO NORIEGA

Arañas



Araña de 1 brazo

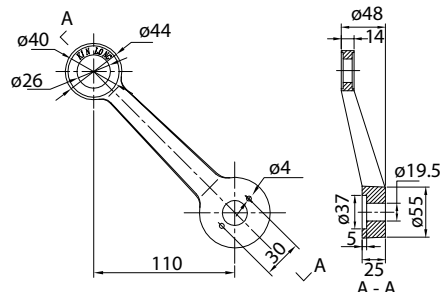
Clave: 01RT22N4001

Información técnica:

Peso: 0.84 kg

Material: Acero inoxidable 316/304

Acabados: Satinado, pulido brillante



Araña de 2 brazos 180°

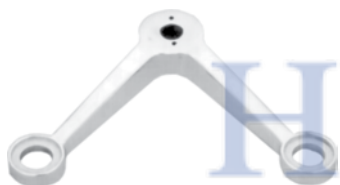
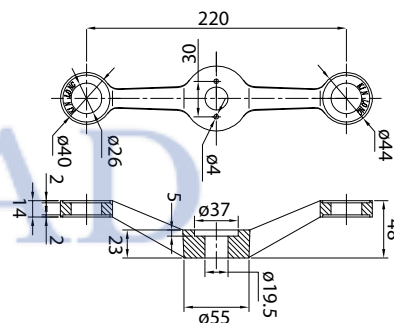
Clave: 01RT22N4005

Información técnica:

Peso: 1.00 kg

Material: Acero inoxidable 316/304

Acabados: Satinado, pulido brillante



Araña de 2 brazos

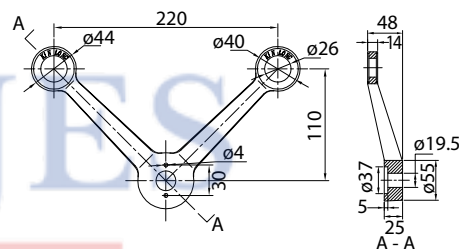
Clave: 01RT22N4002

Información técnica:

Peso: 1.25 kg

Material: Acero inoxidable 316/304

Acabados: Satinado, pulido brillante



Araña de 3 brazos

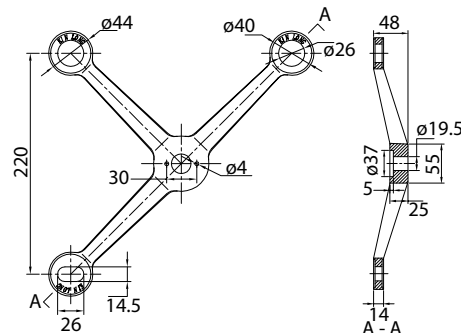
Clave: 01RT22N4003

Información técnica:

Peso: 1.70 kg

Material: Acero inoxidable 316/304

Acabados: Satinado, pulido brillante



Arañas por brazo	Carga Axial		Carga Radial	
		2800 N	285.6 KG	1500 N

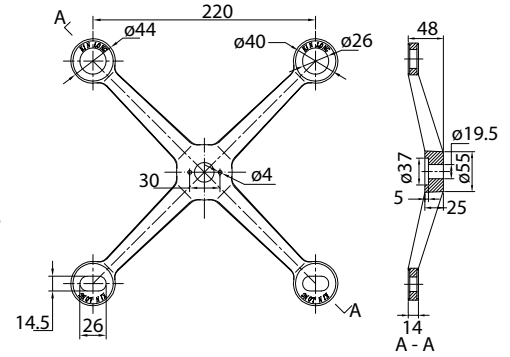
Holgura recomendada entre cristales: 10 mm





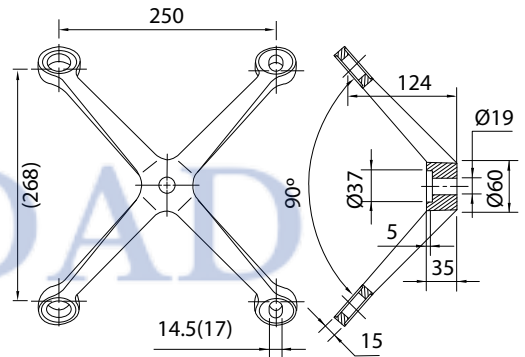
Araña de 4 brazos
Clave: 01RT22N4004

Información técnica:
Peso: 2.10 kg
Material: Acero inoxidable 316/304
Acabados: Satinado, pulido brillante

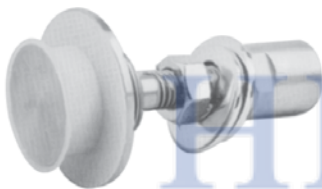


Araña de 4 brazos 90°
Clave: 01RT22N6006

Información técnica:
Peso: 3.753 kg
Material: Acero inoxidable 316
Acabado: Satinado, pulido brillante

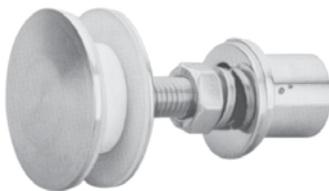
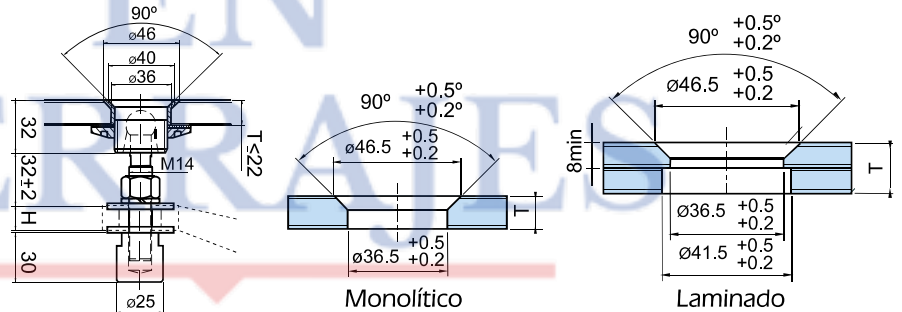


Rótulas



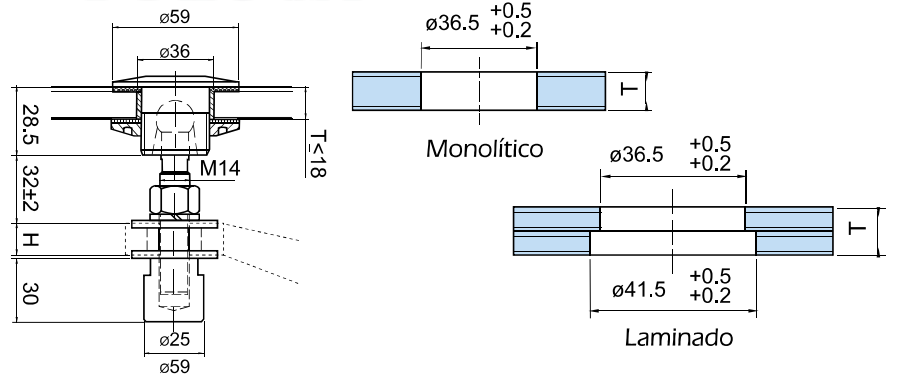
Rótula cónica 14 mm
Clave: 01RTRCO

Información técnica:
Ángulo de rotación: ±10°
Peso: 0.446 kg



Rótula con tapa 14 mm
Clave: 01RTRTA

Información técnica:
Ángulo de rotación: ±10°
Peso: 0.514 kg



Rótulas (01RTRTA4001) por (01RTRCO4001) rótula	Carga Axial		Carga Radial	
		4500 N	459 KG	2000 N

Material: Acero inoxidable 316/304 Acabado: Satinado pulido brillante

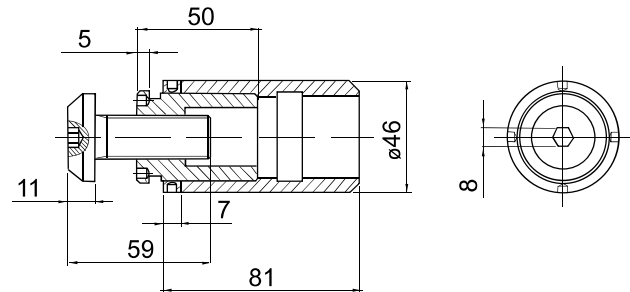
Conector para estructura



Conector para estructura

Clave: 01RTCEST001

Material: Acero al carbón / Acero inoxidable 316



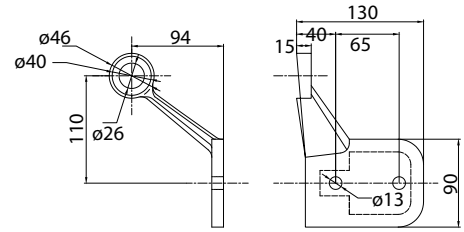
Arañas para muro/costilla

**Araña para muro de 1 brazo izquierda/derecha**Clave: 01RT22M4001
01RT22M4002**Información técnica:**

Peso: 1.50 kg

Material: Acero inoxidable 316/304

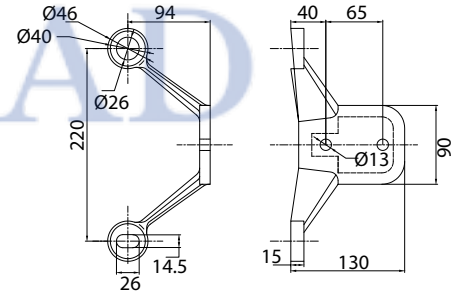
Acabados: Satinado, pulido brillante

**Araña para muro de 2 brazos**Clave: 01RT22M4003
01RT22M4004**Información técnica:**

Peso: 1.80 kg

Material: Acero inoxidable 316/304

Acabados: Satinado, pulido brillante



Arañas muro/costilla por brazo	Carga Axial		Carga Radial	
		4500 N	459 KG	2000 N

Holgura recomendada entre cristales: 10 mm

Arañas para costilla



Araña costilla-placa 1 brazo centrado

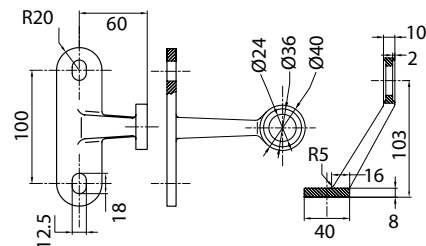
Clave: 01RT21P4001

Información técnica:

Peso: 0.513 kg

Material: Acero inoxidable 304/316

Acabado: Satinado, pulido brillante



Araña costilla-placa 1 brazo izquierda/derecha

Clave: 01RT21P4003

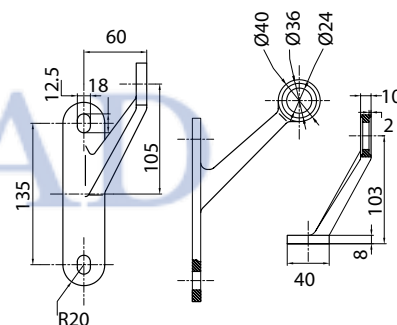
Clave: 01RT21P4002

Información técnica:

Peso: 0.710 kg

Material: Acero inoxidable 304/316

Acabado: Satinado, pulido brillante



Araña costilla-placa 2B1/2B2

Clave: 01RT21P4005

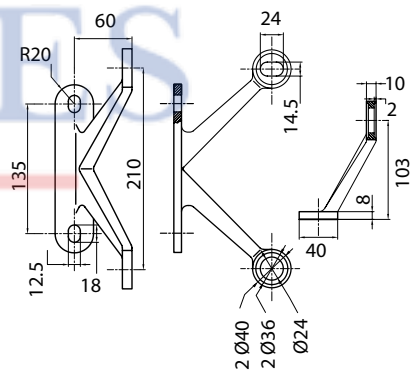
Clave: 01RT21P4004

Información técnica:

Peso: 1.029 kg

Material: Acero inoxidable 304/316

Acabado: Satinado, pulido brillante



Conector



Conector de Ac. Inox. para costilla de cristal de 12.7 a 19 mm

Clave: 01RTTENC007-21

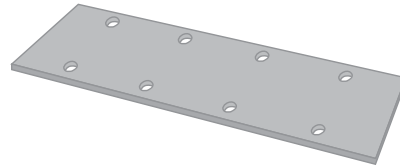
Material: Acero inoxidable 304

15.7(Ø) x 84(L) mm

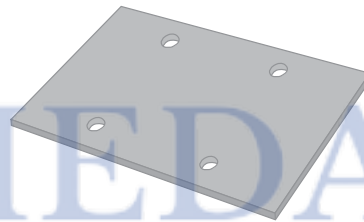
Arañas costilla por brazo	Carga Axial		Carga Radial	
	2000 N	204 KG	1000 N	102 KG

Holgura recomendada entre cristales: 10 mm

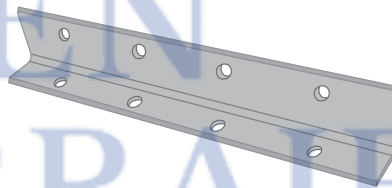
Herrajes para sistema de costillas



Placa de extensión



Placa de extensión



Ángulo soporte aleta



Tornillo tipo libreta
para costilla $\text{Ø } 9/16''$



Buje de nylamid $\text{Ø } 1''$

**Se fabrica sobre proyecto en aluminio
o acero inoxidable.**



VARIEDAD
EN
HERRAJES

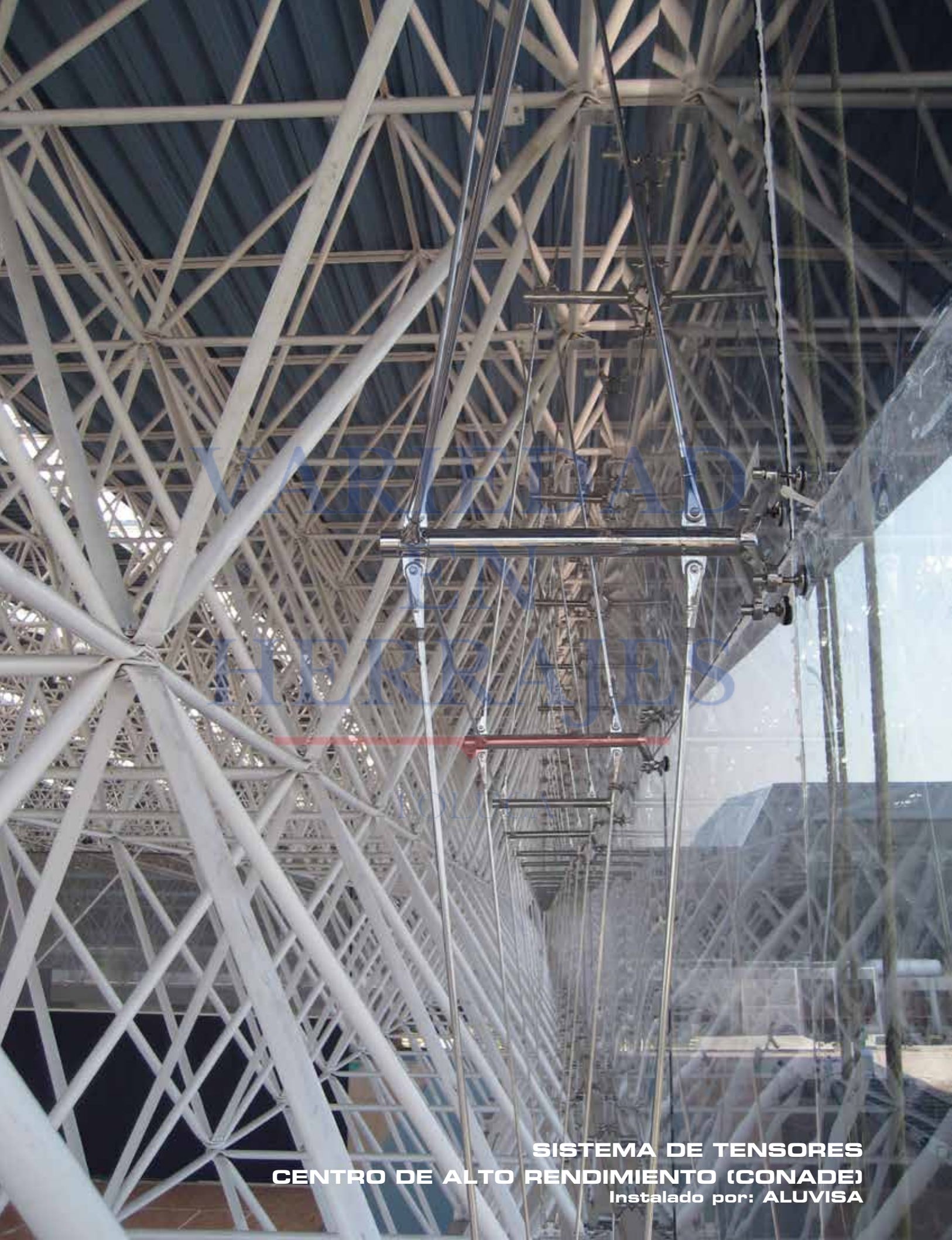
TOLUCA



VARIEDAD EN HERRAJES

EDUCA

SISTEMA DE COSTILLAS
AUDITORIO METROPOLITANO PUEBLA
Instalado por: CRISTALERÍA MÉXICO



SISTEMA DE TENSORES
CENTRO DE ALTO RENDIMIENTO (CONADE)
Instalado por: ALUVISA

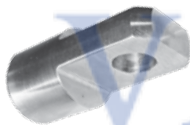
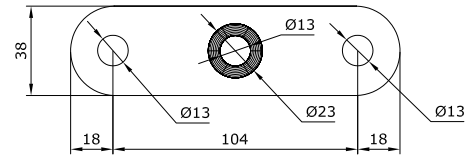
Herrajes para sistema de tensores con barra de 2"



Base ancla completa

Clave: 01RTTENB001

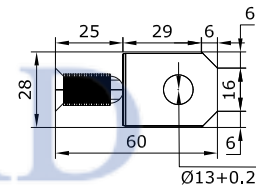
Material: Acero inoxidable 304
140 x 38(b) x 60(h) mm



Ancla simple

Clave: 01RTTENB003

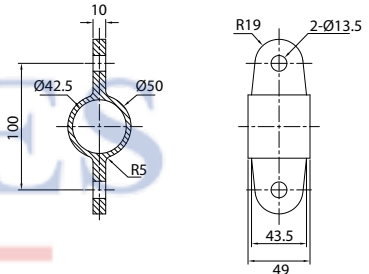
Material: Acero inoxidable 304
28(Ø) x 60(h) mm



Conector doble de 2" para tensor

Clave: 01RTTENC009

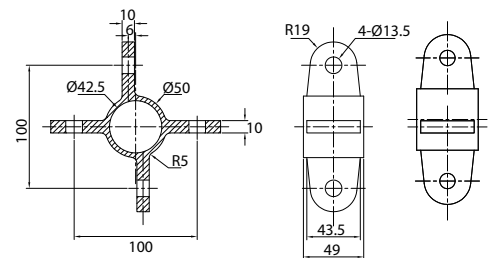
Material: Acero inoxidable 304
139(b) x 49(h) mm



Conector cuádruple de 2" para tensor

Clave: 01RTTENC010

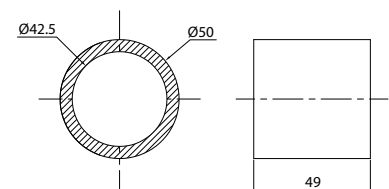
Material: Acero inoxidable 304
139(b) x 49(h) mm



Conector ciego de 2" para tensor

Clave: 01RTTENC011

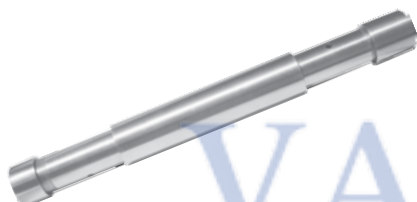
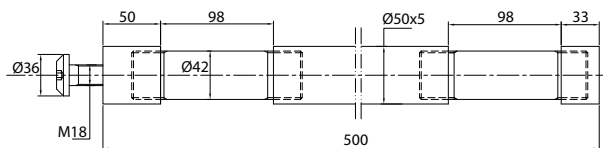
Material: Acero inoxidable 304
50(Ø) x 49(h) mm



**Barra central Ø2" L= 500 mm**

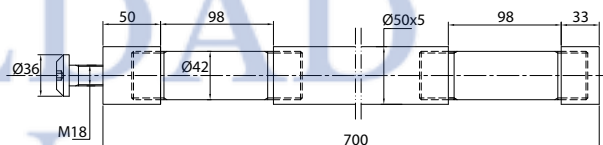
Clave: 01RTTENC008

Material: Acero inoxidable 304

**Barra central Ø2" L= 700 mm**

Clave: 01RTTENC012

Material: Acero inoxidable 304

**Barra Tensora de 1/2"**

Se puede solicitar la barra en cualquier medida.

Clave: 01RTTENB009

Material: Acero inoxidable 304

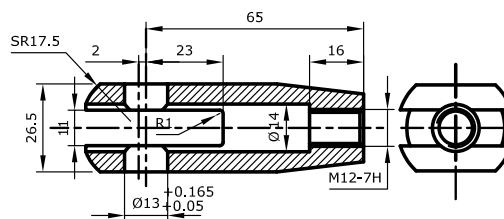
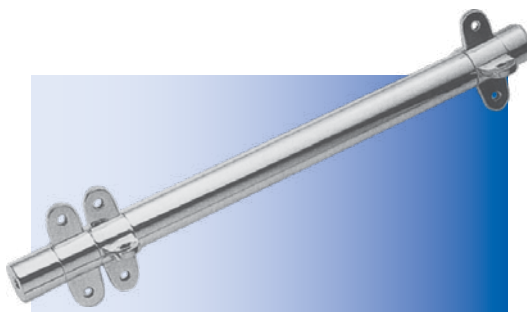
**Conector ajustable para tensor**

Cuerda izquierda y derecha

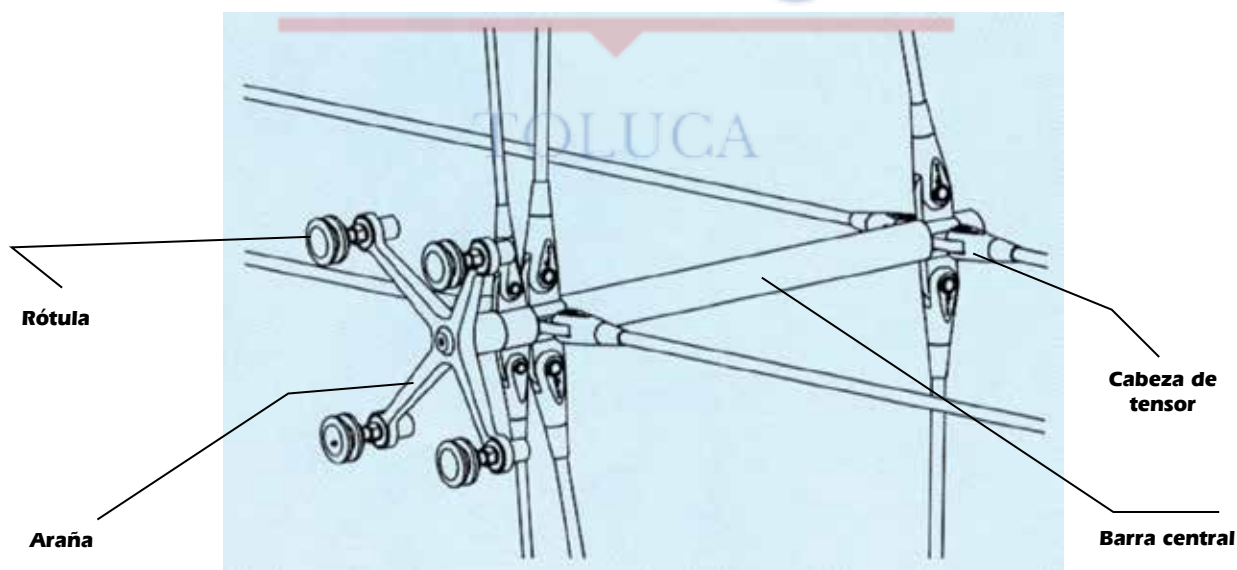
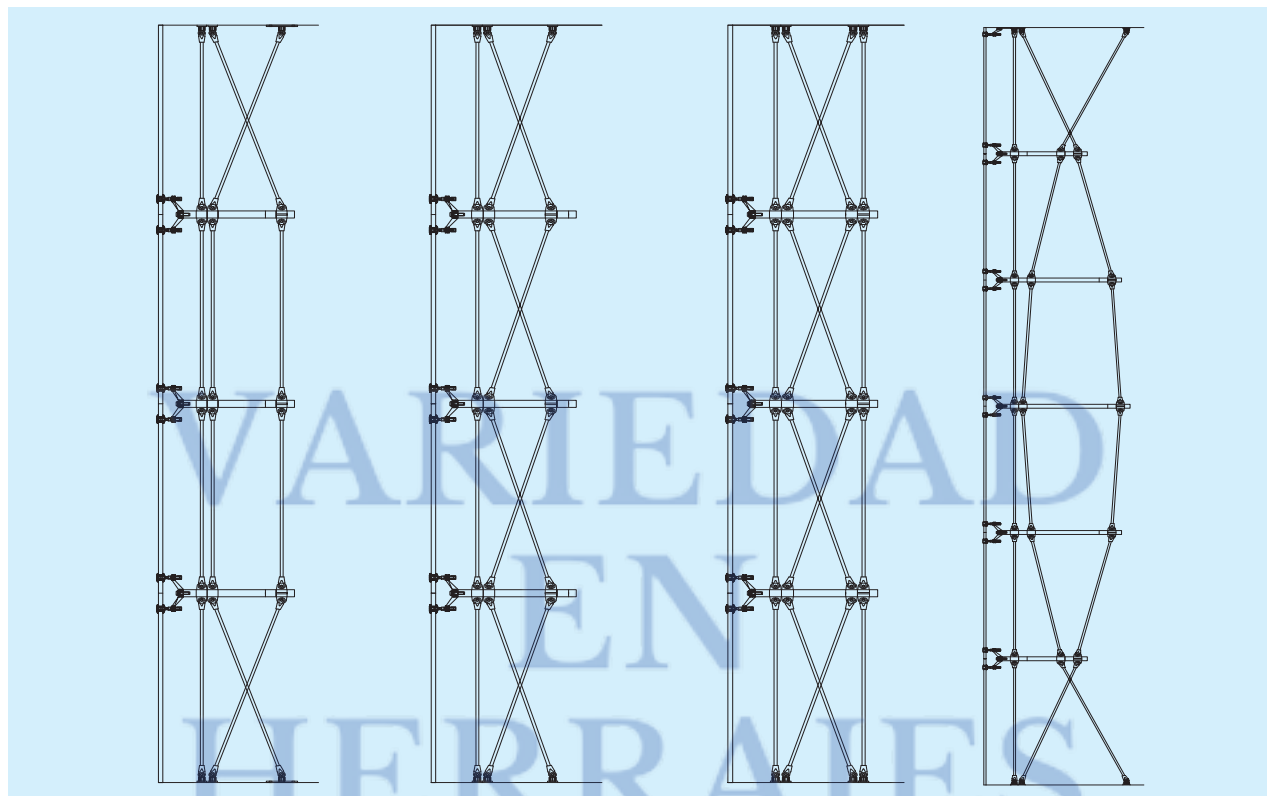
Clave: 01RTTENC002

01RTTENC001

Material: Acero inoxidable 316

**Barra ensamblada**

Estilos más comunes de fijación para sistema de tensores



Los estilos de fijación descritos arriba son estándar, el cliente debe escoger el estilo de fijación de acuerdo a los requerimientos y necesidades de cada proyecto.



SISTEMA DE CABLES
CORPORATIVO LIVERPOOL (SANTA FE)
Instalado por: TECNOVIDRIO

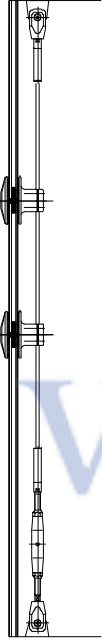
VARIEDAD
EN
HERRAJES

Nuestro departamento de proyectos le brinda la asesoría e ingeniería necesarias para su fachada.

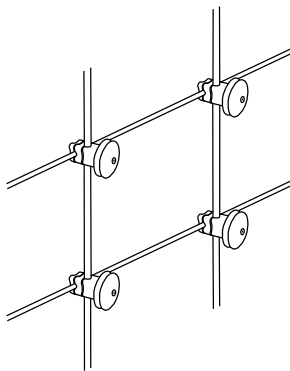


Sistema de cable vertical

Se propone este sistema cuando el ancho de la fachada es mayor a la altura total de la misma.

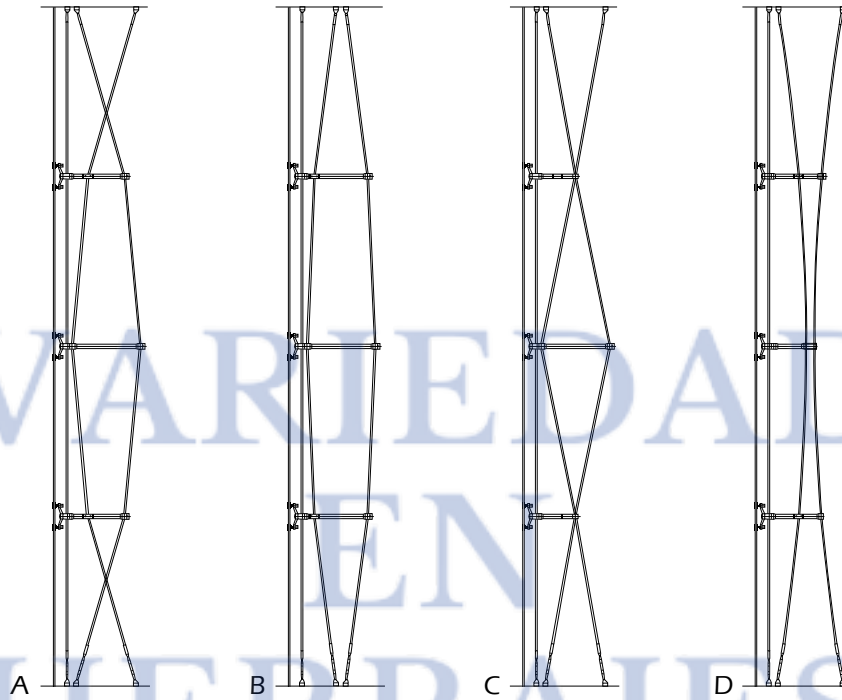
**Sistema de red de cables**

Se propone este sistema cuando la altura de la fachada es mayor al ancho total de la misma.



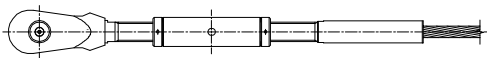
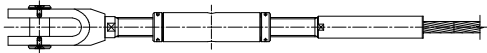
Sistema de cable doble con barra central

Se propone este sistema cuando la altura total de la fachada es mayor al ancho total de la misma. Con este sistema se puede reducir la tensión de los cables y la que recibe la estructura perimetral.



Cabezas de cables

Cabeza de cable con ajustador



Cabeza de cable



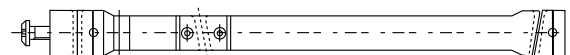
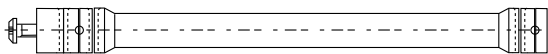
Cable acero inoxidable pre-tensado



El diámetro del cable variará dependiendo del proyecto y su configuración.



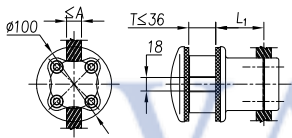
Barras centrales para cable



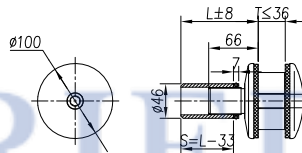
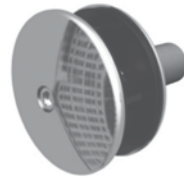
Sistema de Clamps

Clamps redondos Ø 100 mm

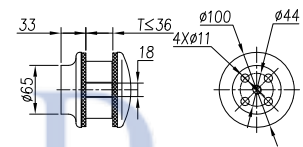
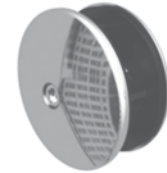
Clamp para recibir cable



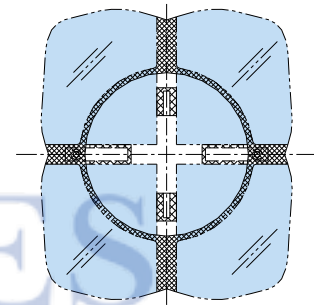
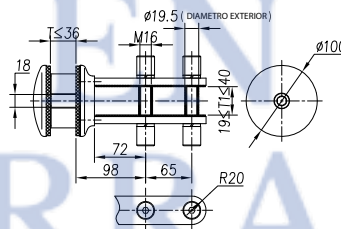
Clamp para estructura



Clamp para barra central

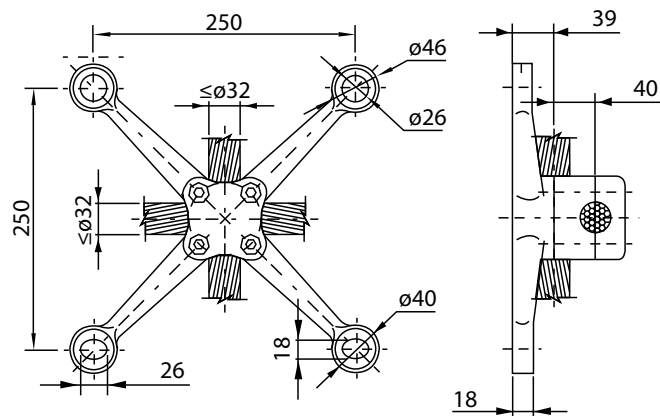


Clamp para costilla



TOLUCA

Arañas preparadas para cables





VARIEDAD EN

SISTEMA DE TENSORES Y ESTRUCTURA
UNIVERSIDAD ANÁHUAC, EDO. MÉX.
Instalado por: GM VIALDI



HERRAJES

SISTEMA DE CABLES
SAMARA SANTA FE
Instalado por: GRUPO SORDO NORIEGA



VARIEDAD EN

SISTEMA DE COSTILLAS
PASEO INTERLOMAS
Instalado por: HEG



HEERRAJES TOLUCA

SISTEMA DE CABLES
CENTRO DE CONVENCIONES LOS CABOS (G-20)
Instalado por: TECNOVIDRIO





SISTEMA A ESTRUCTURA
CENTRO COMERCIAL REFORMA 222, CIUDAD DE MÉXICO
Instalado por: GRUPO SORDO NORIEGA



HERRAJES

SISTEMA DE TENSORES
MUSEO MEMORIA Y TOLERANCIA, CIUDAD DE MÉXICO
Instalado por: INTEGRA DISEÑO Y CONTRUCCIÓN



SISTEMA DE TENSORES
CENTRO CULTURAL MEXIQUENSE
Instalado por: BENJAMIN SERNA



SISTEMA DE TENSORES
GALERÍAS MÉRIDA
Instalado por: ALUVISA



SISTEMA DE CABLES
BARCELO, PLAYA DEL CARMEN
Instalado por: INTERLUM



SISTEMA DE CABLES
CENTRO COMERCIAL QUINTA ALEGRÍA, PLAYA DEL CARMEN
Instalado por: GRUPO SORDO NORIEGA



VARIEDAD
EN
HERRAJES

TOLUCA

SISTEMA DE TENSORES
CORPORATIVO NESTLE CERVANTES SAAVEDRA,
CIUDAD DE MÉXICO
Instalado por: VITRO CANCELES

VARIEDAD
EN
HERRAJES
TOLUCA

SISTEMA DE TENSORES
CORPORATIVO NESTLE CERVANTES SAAVEDRA,
CIUDAD DE MÉXICO
Instalado por: VITRO CANCELES



HERRAJES

TOLUCA

SISTEMA DE CABLES
PLAY ROOM HOTEL MOON GRAND, CANCÚN
Instalado por: GRUPO SORDO NORIEGA

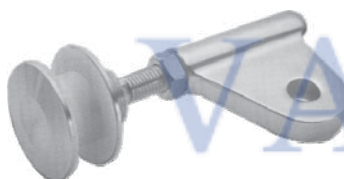
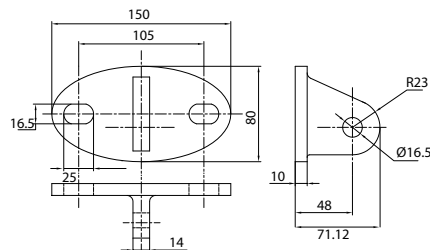
VARIEDAD
EN
HERRAJES

TOUGCA

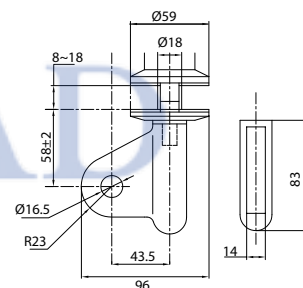
Herrajes para sistema de marquesinas

**Ancla base**

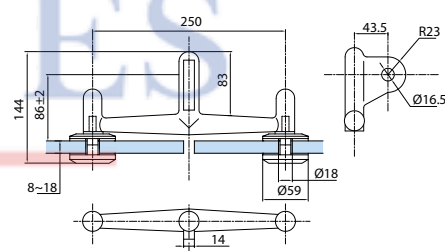
Clave: 01RTMARQ001

Material: Acero inoxidable 304
150 x 80(b) x 71(h) mm**Conector simple**

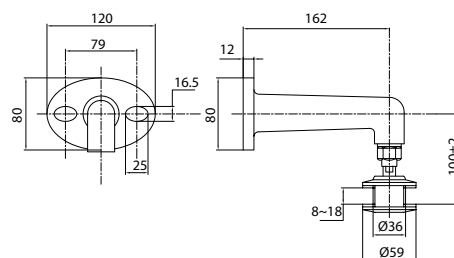
Clave: 01RTMARQ002

Material: Acero inoxidable 304
43.5(b) a eje x 123(h) mm**Conector doble**

Clave: 01RTMARQ003

Material: Acero inoxidable 304
250(b) a eje x 144(h) mm**Conector simple muro-cristal**

Clave: 01RTMARQ004

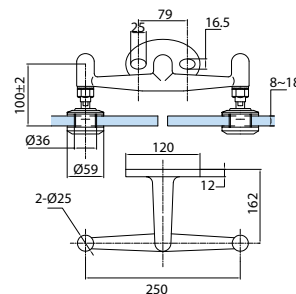
Material: Acero inoxidable 304
162(b) a eje x 100 ±2 (h) mm



Conector doble muro-cristal

Clave: 01RTMARQ005

Material: Acero inoxidable 304
250(b) a eje x 100 ±2 (h) mm



Barra tensora de 1/2"

Se puede solicitar la barra en cualquier medida.

Clave: 01RTTENB009

Material: Acero inoxidable 304



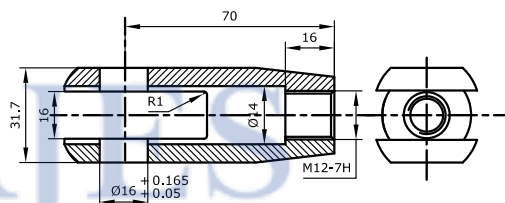
Conector ajustable para tensor de marquesina

Cuerda izquierda y derecha

Clave: 01RTTENC013

01RTTENC014

Material: Acero inoxidable 304



TOLUCA

Posibles aplicaciones





VARIEDAD
EN
HERRAJES
TOLUCA

Panel de Aluminio Compuesto

A photograph of a modern building facade featuring large glass windows and aluminum panels. The building has a prominent overhang and several tall, cylindrical columns. The text 'VARIEDAD EN HERRAJES' is overlaid in blue, with a red horizontal line below it.

VARIEDAD
EN
HERRAJES

TOLUCA

PANEL DE ALUMINIO

Especificaciones



Medidas

- AL (espesor aluminio): 0.1 a 0.5 mm
- Espesor: 2 a 6 mm
- Ancho: 1100 a 1500 mm
- Largo máximo: <6000 mm

Aplicaciones

- Cortinas de pared, cubiertas y fachadas
- Margen del techo y pared parapeto (pared baja)
- Pedestales, separación de la pared y división
- Lámina para publicidad, letreros de aparadores y tiendas
- Cubiertas para columnas y envolturas para vigas

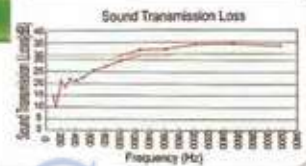
Rígido y liviano

El panel de aluminio muestra alta resistencia con excelente fuerza en la torsión y doblez para paredes exteriores y más ligero que el aluminio sólido, altamente económico para presupuestos en construcción.

RIGIDITY EJ	ALUCOBEST®		-STEEL	
	THICKNESS	WEIGHT	THICKNESS	WEIGHT
0.1250in/3in	3mm	4.2kg/m ²	1.5mm	14.8kg/m ²
0.1250in/3in	4mm	5.8kg/m ²	2.0mm	17.3kg/m ²
0.1250in/3in	6mm	7.3kg/m ²	3.0mm	25.0kg/m ²

Insulación del sonido superior

Comparado con otros materiales del mismo peso (acero, aluminio sólido, losa, madera laminada, etc.) el panel de aluminio tiene una mayor pérdida en la transmisión del sonido.



Durabilidad ante los climas y resistencia a la corrosión

El panel de aluminio está cubierto con resina de fluorocarbón (PVDF). Soporta condiciones de climas extremos y minimiza la posibilidad de corrosión de ácidos, alcali y spray salado.



Manejabilidad superior

El panel de aluminio puede fijarse fácilmente a cualquier tipo de aplicaciones en cubiertas que constan de muchas figuras y ángulos diferentes, tallar y radiar por cortes, doblar, redondear, amarrar, soldar, unir extremos, etc. Todos los procesos son posibles con equipo para trabajo ordinario para madera y metal que realizan la figura distintiva de tu concepto de diseño.



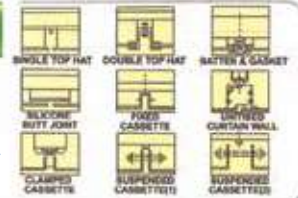
Buena insulación termal

El PE o clasificación de incendio aísla la temperatura y humedad diferente del exterior, lo que permite ahorrar en gastos de servicio público. [Rate: 0.09954W/(m.K)]



Económico y de fácil instalación

El panel de aluminio le reducirá el costo de posicionamiento y el tiempo de instalación, ya que el sistema no requiere reforzar la estructura o la capa de insulación que sea especificada por arquitectos.



Gran resistencia al impacto

La resina viscoelástica de alta molecularidad abarca el centro, previniendo grietas o quebraduras, y provee gran fuerza, dureza y resistencia al impacto.



Características sobresalientes contra incendio

El panel de aluminio cumple por completo los requerimientos contra incendio especificados en el código de edificación. La habilidad de protección contra fuego es más alta del índice requerido en el grado B1. Su comportamiento es excelente ante la propagación del fuego y el desarrollo del humo.



Certificados



Reporte de prueba				
No.	Artículo de prueba	Índice estándar - Clase superior	Valor de prueba	
1	Calidad del aspecto	Vestigio	Indistinto	Indistinto
		Omisión de capa	No permitido	No
		Ondulaciones	No permitido	No
		Escombros (10mm)	No permitido	No
		Defecto (3mm)	<3/m	No
		Abrasión	No permitido	No
		Rayado	No permitido	No
		Número total de abrasión y rayado	No permitido	0
2	Dimensión de desviación	Aberración	Indistinto	Indistinto
		Longitud	±3mm	0mm ~ + 0.8mm
		Anchura	±2mm	0mm ~ + 0.6mm
		Grosor	±0.2mm	0 ~ + 0.06mm
		Irregularidad del borde	< 1mm/m	0.4mm/m
3	Grosor de la capa	Curvatura	<5mm/m	2.0mm/m
			min. >25µm	min25µm promedio 25µm
4	Tolerancia del acabado	10 (acabado <70) 5 (gloss >70)	3.8 Acabado 37.3	
5	Flexibilidad de la capa	2T	2T	
6	Adhesividad	No debajo de la clase 1	Clase 1	
7	Resistencia al impacto	50 kg ð cm No se desprende ni se agrieta	50 kg ð cm No se desprende ni se agrieta	
8	Resistencia de pulido	5 L/m	5.2 L/m	
9	Resistencia al agua hirviendo	Ningún cambio	Ningún cambio	
10	Resistencia a la combinación	15%	1.9%	
11	Resistencia al ácido	Ningún cambio	Ningún cambio	
12	Resistencia alcalina	Ningún cambio	Ningún cambio	
13	Resistencia al aceite	Ningún cambio	Ningún cambio	
14	Resistencia a solventes	Ningún cambio	Ningún cambio	
15	Resistencia a la flexión	100 MPa	104 MPa	
16	Módulo de elasticidad en doblado	2.0 x 10 ⁴ MPa	3.0 x 10 ⁴ MPa	
17	Resistencia a la penetración	9.0 kN	9.3 kN	
18	Resistencia al corte	28.0 MPa	29.4 MPa	
19	180° resistencia al pelado	7.0 N/mm	7.8 N/mm	
20	Resistencia a ciclos de temperatura	Ningún cambio	Ningún cambio	
21	Coefficiente de expansión térmica	4.00 x 10 ⁻⁵ C ⁻¹	1.59 x 10 ⁻⁵ C ⁻¹	
22	Temperatura de distorsión del calor	105° C	105° C	
23	Resistencia al aerosol salino	grado 2	Se lleva a cabo	
24	Aberración	3.0	Se lleva a cabo	
	Degradación del acabado	grado 2	Se lleva a cabo	
	Otros	Grado 0	Se lleva a cabo	

PANEL DE ALUMINIO COMPUESTO





VARIEDAD EN HERRAJES

TOLUCA

Otros

HERRAJES PARA VITRINA

Par de bisagras



Par de bisagras

Clave: 01OTBISA001

Información técnica:

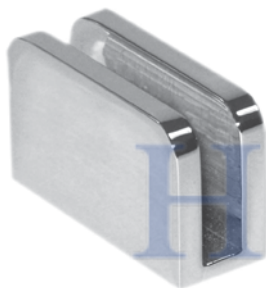
Acabados: Cromo brillante

Material: Latón

Para cristal: 5 mm - 8 mm

49 x 17.3(b) x 27(h) mm

Soporte para repisa



Soporte para repisa

Clave: 01OTSOVI001

Información técnica:

Acabados: Cromo brillante

Material: Latón

Para cristal: 5 mm - 8 mm

40 x 14.5(b) x 24(h) mm

Chapa para vitrina



Chapa para vitrina

Clave: 01OTCHVI001

Información técnica:

Acabados: Brillante, satinado

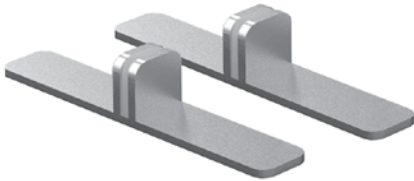
Para cristal: 5 mm - 8 mm

36(b) x 32(h) mm

Contra a muro

20(b) x 42(h) mm

HERRAJES COVID



Soportes para mampara de mesa

Material: Acero inoxidable 304

Acabado: Satinado

Para cristal o acrílico: Ajustable de 2 a 6 mm



Soportes para mampara de piso móvil

Material: Aluminio

Ruedas con freno

Acabado: Blanco, negro y plata

Para cristal: de 6 a 10 mm

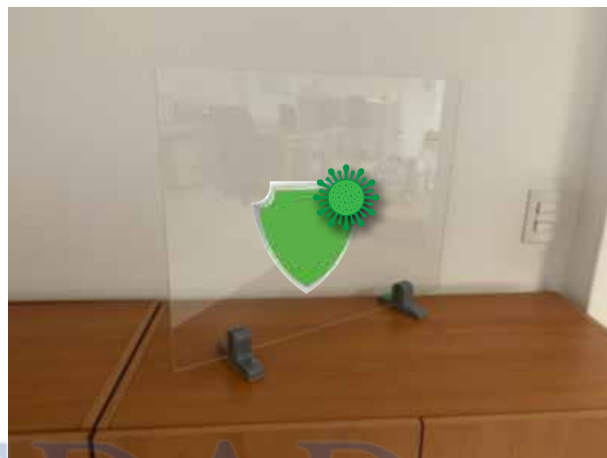
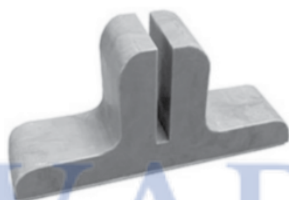


Soportes de mesa COVID

Material: Polietileno de alta densidad

Colores: gris y negro

Para cristal hasta 6 mm



VARIEDAD EN HERRAJES





VARIEDAD
EN
HERRAJES

TOLUCA

VARIEDAD EN HERRAJES

TOLUCA



Ciudad de México:

☎ 55-3004-8016

Sucursales



Monterrey:
81-8370-9692



Guadalajara:
33-3121-2130



Querétaro:
44-2246-3296



 @TecnoHerrajes  Tecnología en herrajes  tecnologiaenherrajes  tecnologiaenherrajes

informes@tecnologiaenherrajes.com.mx
www.tecnologiaenherrajes.com.mx

Avena No. 315, Col. Granjas México, Del. Iztacalco, Ciudad de México, 08400