

- CATÁLOGO DE ACCESORIOS PARA CRISTAL TEMPLADO -

VARIEDAD
EN
HERRAJES

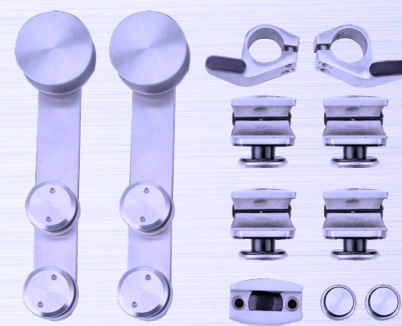
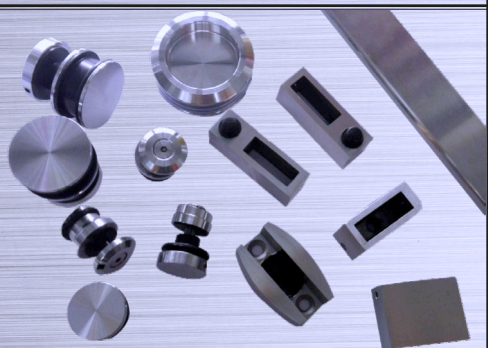
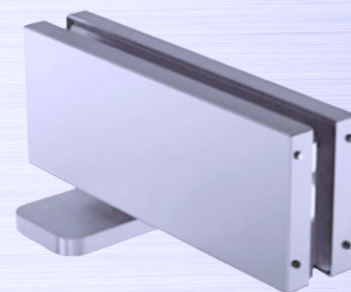
TOLUCA


jackson
corporation
méxico S.A. de C.V.

VARIEDAD
EN
HERRAJES

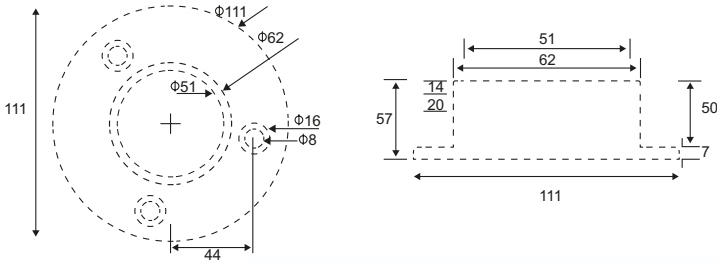
TOLUCA

La Excelencia en Accesorios para Cristal Templado



www.variedadenherrajes.com

✓ BASES



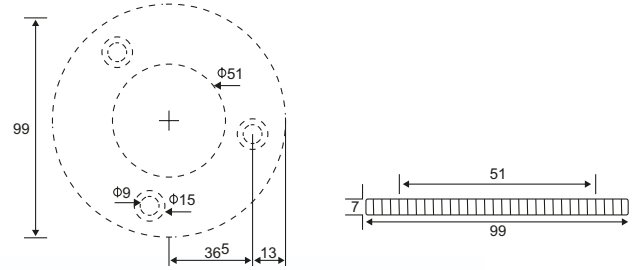
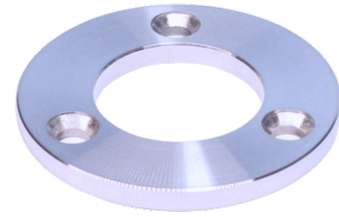
DAWH

BASE REDONDA PARA 2"

| CLAVE | MATERIALES | ACABADOS

BRDAIS › Acero Inoxidable 304 › Satinado

- › Caja con 20 piezas
- › Base redonda para poste de barandal redondo con sujeción a piso y/o pared.



DAWH

BASE REDONDA PLANA PARA 2"

| CLAVE | MATERIALES | ACABADOS

BR2PDAIS › Acero Inoxidable 304 › Satinado

- › Caja con 50 piezas
- › Base redonda plana para poste de barandal redondo con sujeción a piso

4

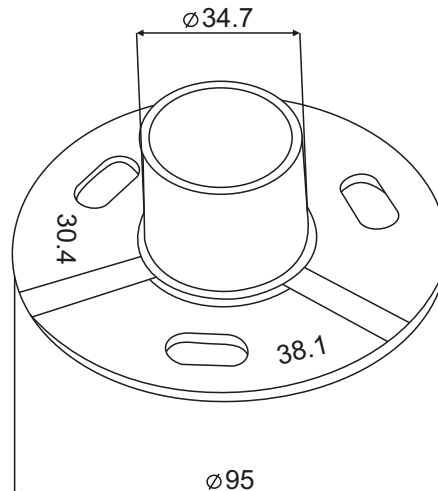
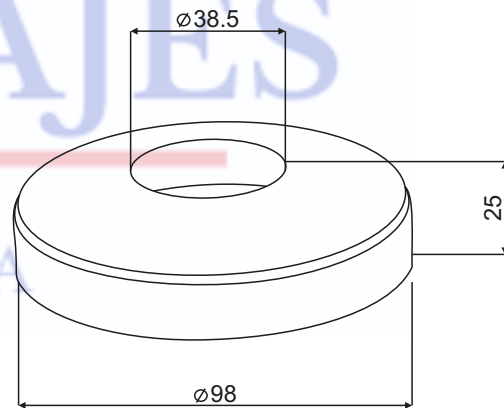
DAWH

BASE REDONDA PLANA CON TAPA 1 1/2"

| CLAVE | MATERIAL | ACABADO

BRPTDAIS 1 1/2 › Acero Inoxidable 304 › Satin

- › Caja con 50 piezas
- › Base con tapa de piso a tubo



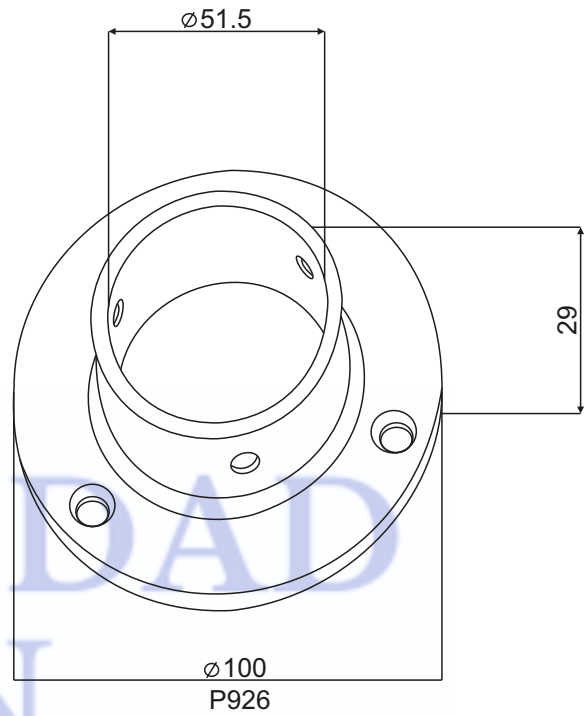
DAWH

BASE REDONDA CHICA PARA 2"

| CLAVE | MATERIAL | ACABADO

BRCHDAIS › Acero Inoxidable 304 › Satin

- › Caja con 40 piezas
- › Base sin tapa de pared a tubo



5

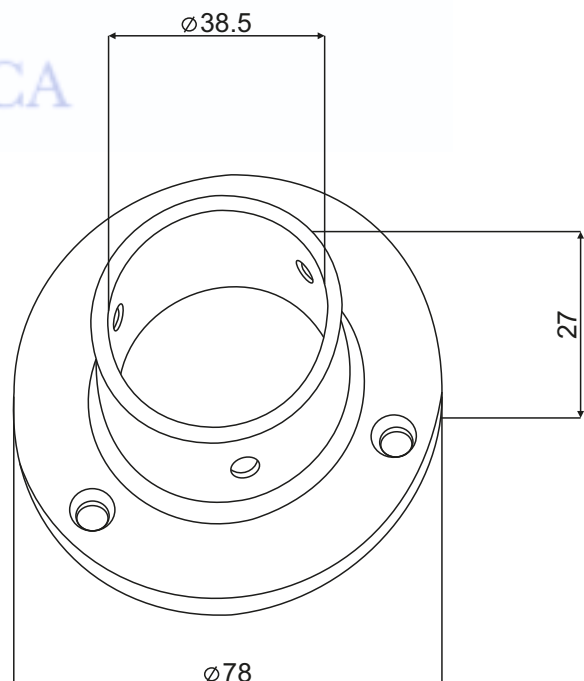
DAWH

BASE REDONDA CHICA PARA 1 1/2"

| CLAVE | MATERIAL | ACABADO

BRDAIS 1 1/2 › Acero Inoxidable 304 › Satin

- › Caja con 50 piezas
- › Base sin tapa de pared a tubo



✓ BISAGRAS HIDRAULICAS

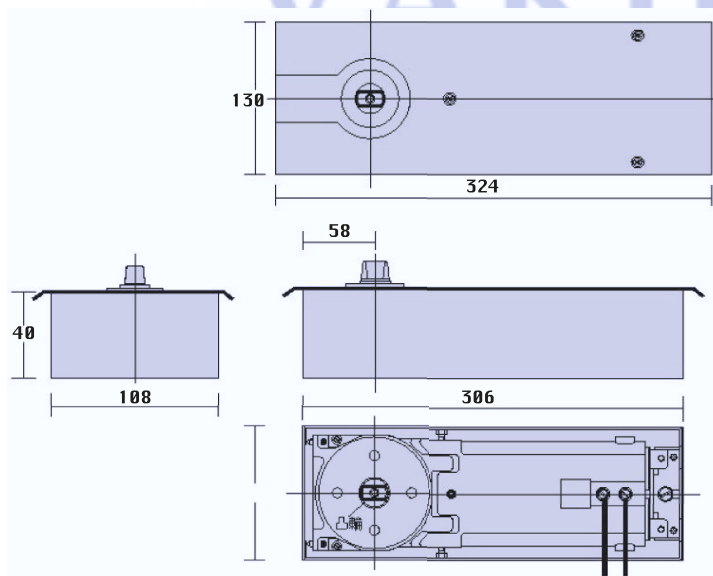
DAWH

BISAGRA HIDRÁULICA DE PISO

| CLAVE | CARACTERISTICAS

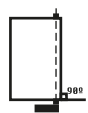
BPD105NH > 105° Sin Tope
BPD90HO > 90° Con Tope

- › Caja con 4 piezas
- › La bisagra de piso DAWH serie 500 es ideal para puertas de aluminio, madera, acero vaciado y cristal templado, cuenta con una capacidad de 110 kg. y es recomendada para puertas de hasta 1.05 m. La capacidad de la bisagra es de 500,000 ciclos, con un año de garantía.



Unidades en milímetros

6



›Únicamente se garantiza la bisagra al estar instalada con todos sus accesorios incluidos y completamente alineado el spindle de la bisagra con su pivote



JACKSON

BISAGRA HIDRÁULICA DE PISO

| CLAVE

BHDJ330

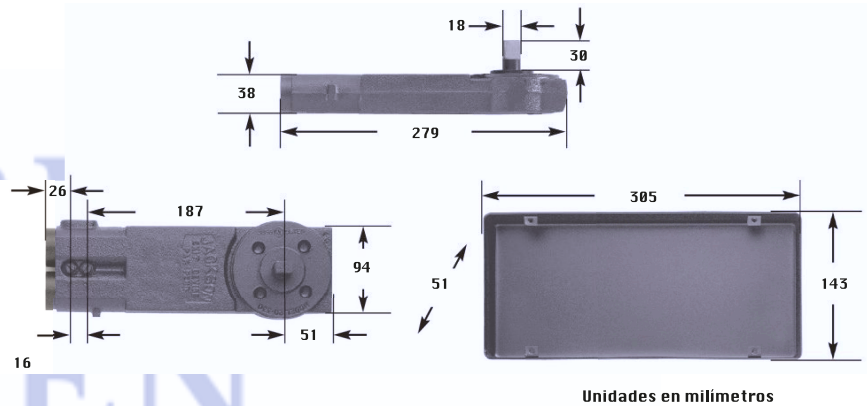
| CARACTERÍSTICAS

› 90° Con Tope

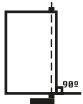
Caja con 4 piezas



La bisagra de piso Jackson modelo 330 es ideal para puertas de aluminio, madera, acero vaciado y cristal templado, cuenta con una capacidad de 118 Kg y es recomendada para puertas en exterior hasta .914m y en el interior hasta 1.067m. La capacidad de la bisagra es de 500,000 ciclos, con un año de garantía.



›Únicamente se garantiza la bisagra al estar instalada con todos sus accesorios incluidos y completamente alineado el spindle de la bisagra con su pivote



DAWH

BISAGRA DE PISO SERIE J 90° CON TOPE

| CLAVE

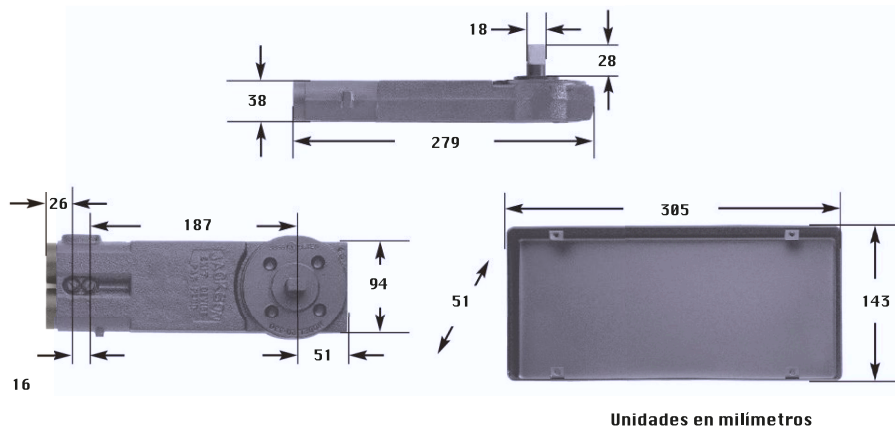
BPDSJ

| CARACTERÍSTICAS

› 90° Con Tope

› Caja con 4 piezas

› La bisagra de piso 90° marca DAWH, ideal para puertas de aluminio, madera, acero vaciado y cristal templado; cuenta con una capacidad de 118kg es recomendada para puertas de exterior hasta .914m y en interior hasta 1.067m. La capacidad de la bisagra es de 500,000 ciclos, con un año de garantía.



DAWH

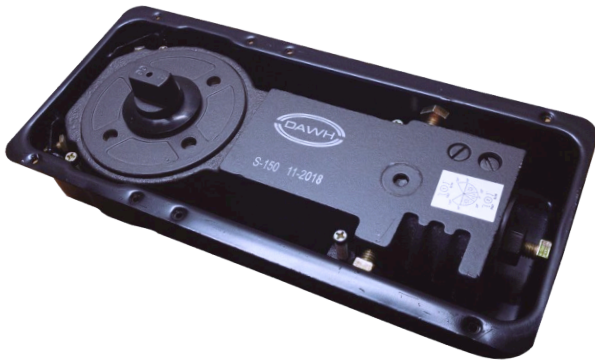
BISAGRA HIDRÁULICA DE PISO SERIE 150

| CLAVE

| CARACTERÍSTICAS

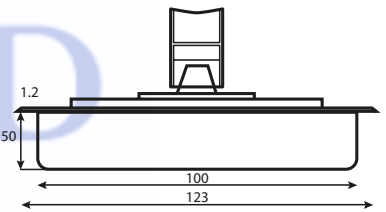
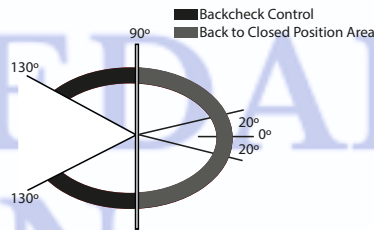
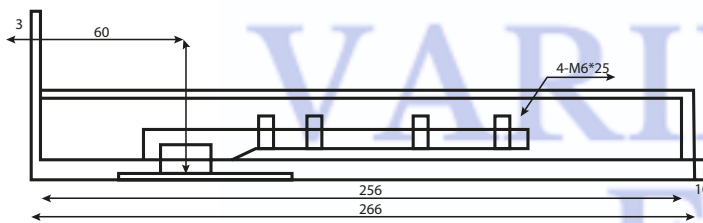
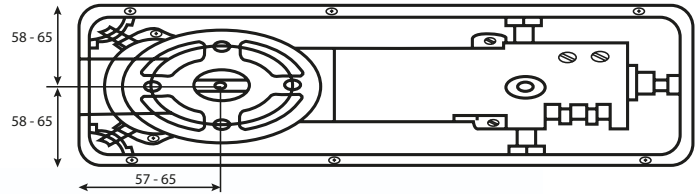
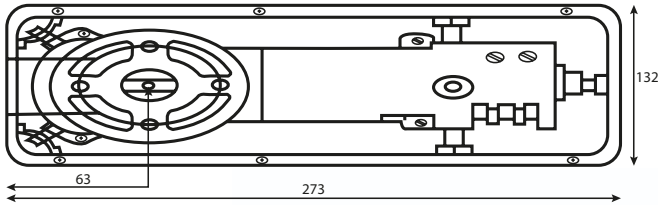
BHDS150

> 90° Con Tope



> Caja con 4 piezas

> La bisagra de piso es ideal para puertas de aluminio, madera, acero vaciado y cristal templado, cuenta con una capacidad de 90 kg. y es recomendada para puertas en exterior de hasta .90 m. de ancho. La capacidad de la bisagra es de 500,000 ciclos, con un año de garantía. Incluye inserto para cristal templado.



8

DAWH

BISAGRA HIDRÁULICA DE PISO SERIE 350

| CLAVE

| CARACTERÍSTICAS

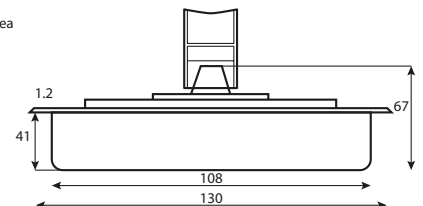
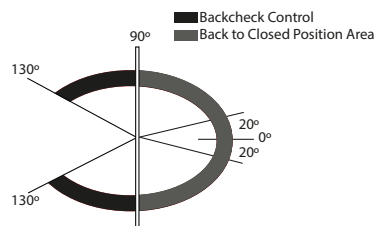
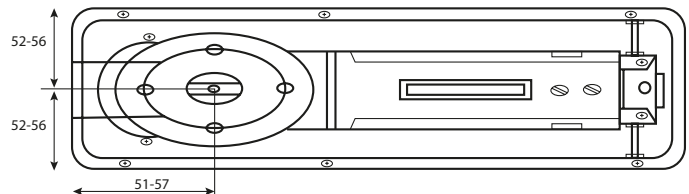
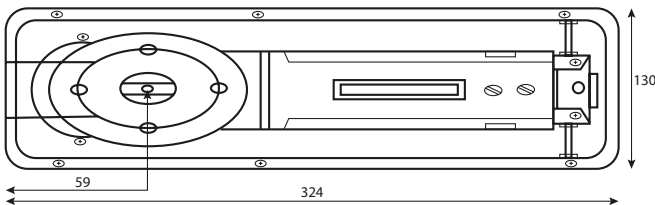
BHDS350

> 90° Con Tope

>> Caja con 4 piezas

> La bisagra de piso es ideal para puertas de aluminio, madera, acero vaciado y cristal templado; cuenta con una capacidad de 120 kg y es recomendada para puertas de hasta 1.05 mts de ancho. La capacidad de la bisagra es de 500,000 ciclos, con un año de garantía. Incluye inserto para cristal templado.

>Únicamente se garantiza la bisagra al estar instalada con todos sus accesorios incluidos y completamente alineado el spindle de la bisagra con su pivote



DAWH

KIT PARA PUERTA DE CRISTAL TEMPLADO DAWH

| CLAVE

KITPCTDS

| ACABADOS

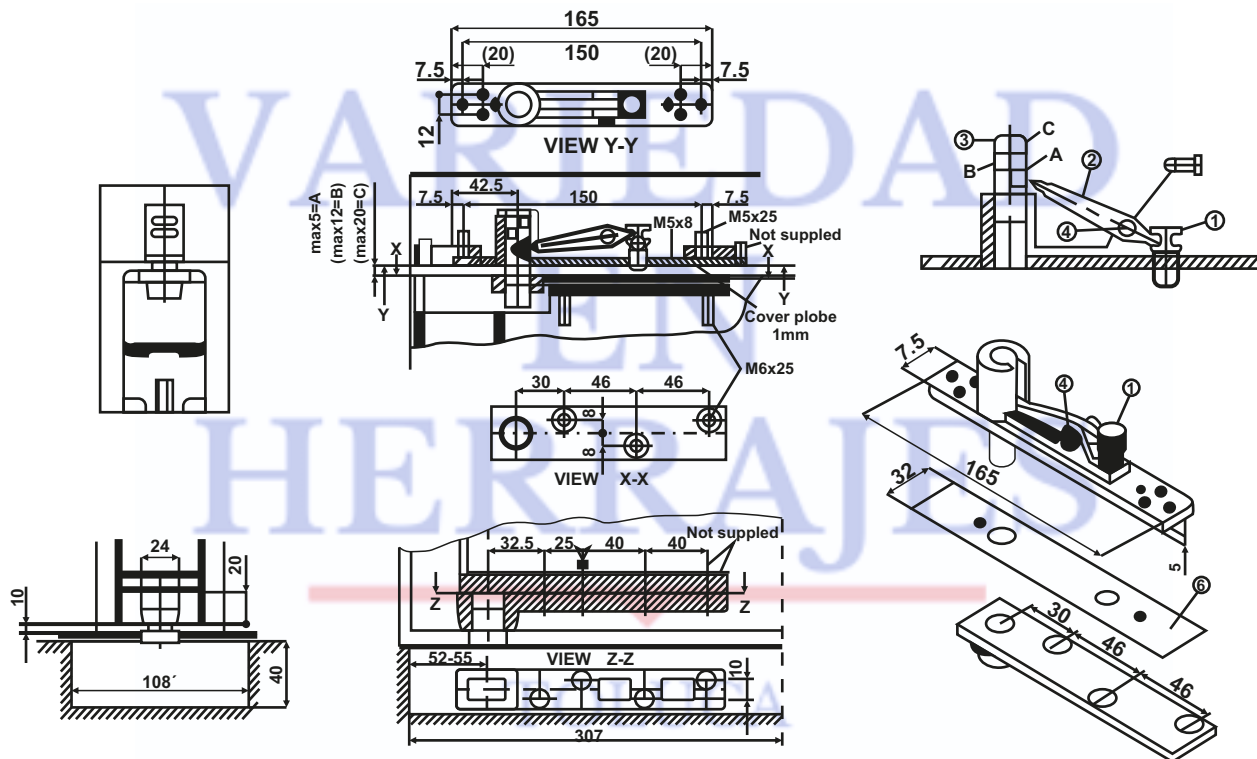
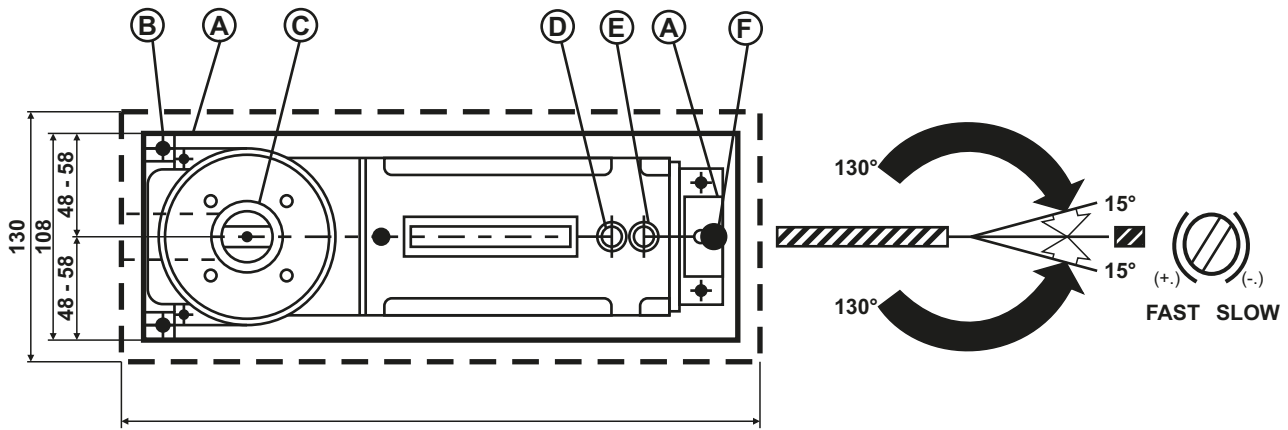
› SATINADO

› INCLUYE

- › Bisagra hidraulica dawn A 90° CON TOPE.
- › Herraje inferior - Acero Inoxidable 304
- › Herraje superior - Acero Inoxidable 304
- › Punto de giro
- › Chapa con barreno - Acero Inoxidable 304
- › Soporte hasta 120kgs
- › Recomendada para puertas de hasta 1.05 mts de ancho.
- › Para cristal templado de 9 a 12 mm.



FIXING INSTRUCTION FOR DOUBLE ACTION FLOOR HINGE



1.- Preparation:

Mill or route door and frame to accept relevant to center parts.

2.- Top Center - frame portion:

- To change the extended "THROW" of pivot pin 3 proceed as follows
- Unscrew shoulder screw 4, turn adjustment screw 1 counter clockwise until pivot pin 3 and rocker arm 2 can be removed.
 - Select the desired hole in pivot pin 3, A, B or C, and reassemble in same sequence.
 - Maximum "THROW" is achieved with rocker arm 2 in position C.

3.- Locate Floor Hinge:

- Make recess in floor for cement case, fit Floor Hinge in position.
- Ensure spindle aligns with pivot pin in frame
- Take dust plate C from coverplate, place it over spindle before hanging door.

4.- Installation of door.

- Open door properly to reveal adjustment of pivot pin.
- Turn screw counter clockwise until pin fully engages with pivot in door.

5.- Adjustment of clearance between hinge jamb and door stile:

- Loosen screws F and B.

6.- Adjustment of door height:

- Loosen screws B, F, and adjust screw A.

7.- Centering door.

- Loosen screws B and F.

8.- Adjustment of closing speed:

- Two regulating valves D and E.
- decrease closing speed.
- increase closing speed.
- Valve D : controlled closing range 130° - 15°.
- Valve E : controlled closing range 15° - 0°.

9.- Lock coverplate:

- Using 2 screws provided.



DAWH BISAGRA PIVOTANTE

| CLAVE

BPLS
BPLC
BPLN

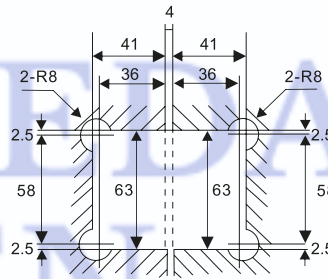
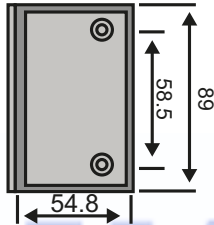
| MATERIALES

› Latón
› Latón
› Latón

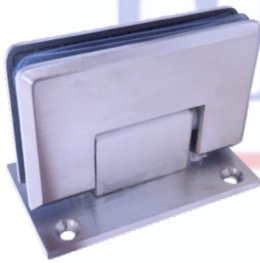
| ACABADOS

› Satinado
› Cromado
› Negro

- › Caja con 20 piezas
- › Soporta hasta 45 kg. por par
- › Doble acción
- › Para cristal de 9 a 12 mm.
- › La Bisagra cierra solo a partir de 25° en ambos lados
- › Fijación a piso y techo
- › Requiere saque al cristal
- › Es obligado el uso de cristal templado
- › Incluye tornillos y taquetes



11



DAWH BISAGRA MURO - VIDRIO

| CLAVE

BMVLS
BMVLC
BMVAIS
BMVAIC
BMVAIN
BMVZS
BMVZC
BMVZN

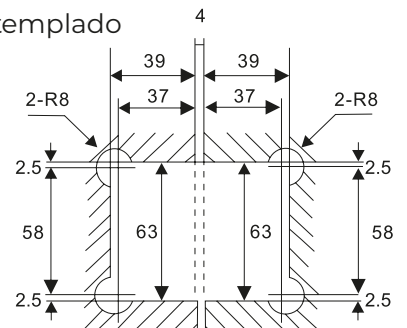
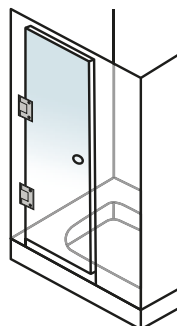
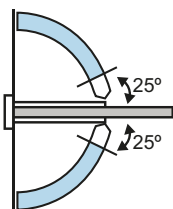
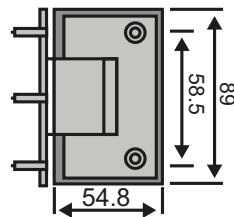
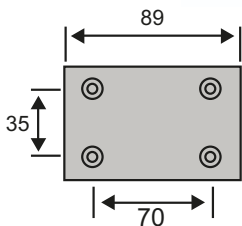
| MATERIALES

› Latón
› Latón
› Acero Inoxidable 304
› Acero Inoxidable 304
› Acero Inoxidable 304
› Zamac
› Zamac
› Zamac

| ACABADOS

› Satinado
› Cromado
› Satinado
› Cromado
› Negro
› Satinado
› Cromado
› Negro

- › Caja con 20 piezas
- › Soporta hasta 45kg. por par
- › Doble acción
- › Para cristal de 9 a 12 mm.
- › La Bisagra cierra solo a partir de 25° en ambos lados
- › Fijación a muro
- › Requiere saque al cristal
- › Es obligado el uso de cristal templado
- › Incluye tornillos y taquetes





DAWH

BISAGRA MURO - VIDRIO DESFASADA

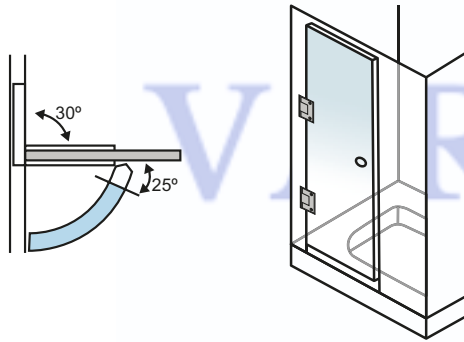
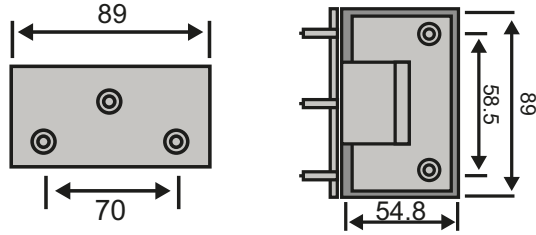
| CLAVE

BMVDAIS > Acero Inoxidable 304
 BMVDAIC > Acero Inoxidable 304
 BMVDAIN > Acero Inoxidable 304
 BMVDZS > Zamac
 BMVDZC > Zamac

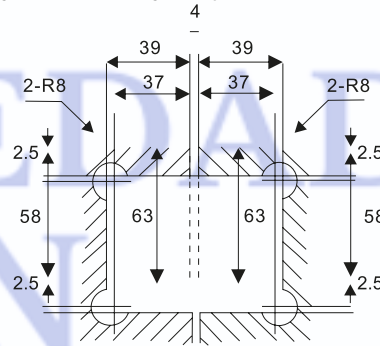
| MATERIALES

| ACABADOS

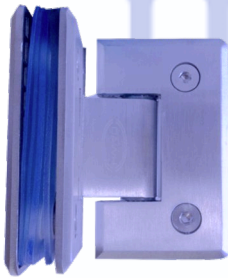
> Satinado
 > Cromado
 > Negro
 > Satinado
 > Cromado



- > Caja con 20 piezas
- > Soporta hasta 45 kg. por par
- > Doble acción
- > Para cristal de 9 a 12 mm
- > La Bisagra cierra solo a partir de 25° en ambos lados
- > Fijación a muro
- > Requiere saque al cristal
- > Es obligado el uso de cristal templado
- > Incluye tornillos y taquetes



12



DAWH

BISAGRA CRISTAL - CRISTAL 90°

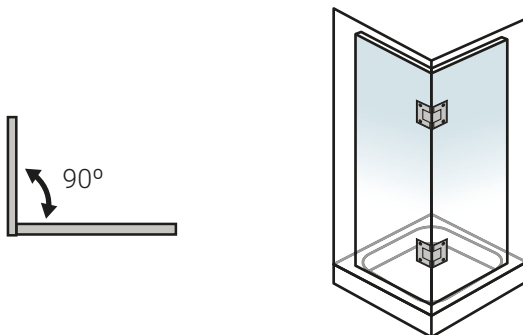
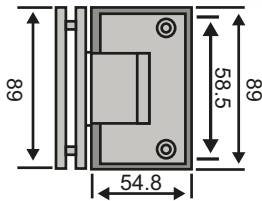
| CLAVE

BCC90AIS > Acero Inoxidable 304
 BCC90AIC > Acero Inoxidable 304
 BCC90AIN > Acero Inoxidable 304
 BCC90ZS > Zamac
 BCC90ZC > Zamac

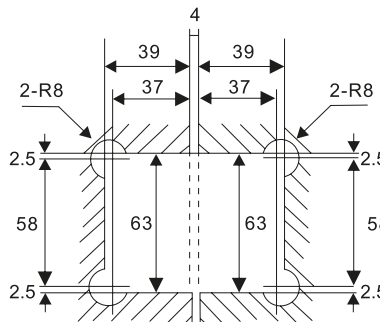
| MATERIALES

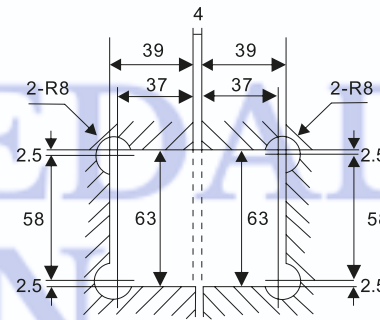
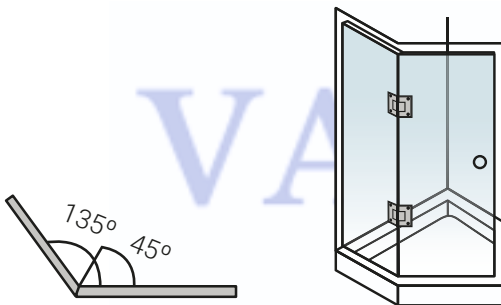
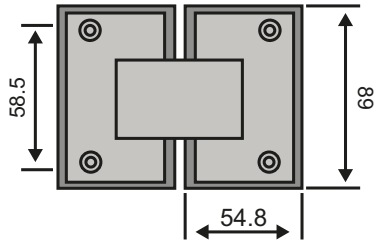
| ACABADOS

> Satinado
 > Cromado
 > Negro
 > Satinado
 > Cromado



- > Caja con 20 piezas
- > Soporta hasta 45 kg. por par
- > Doble acción
- > Para cristal de 9 a 12 mm.
- > La Bisagra cierra solo a partir de 25° en ambos lados
- > Requiere saque al cristal
- > Es obligado el uso de cristal templado
- > Incluye tornillos y taquetes





DAWH

BISAGRA CRISTAL - CRISTAL 135°

| CLAVE

BCC135AIS
BCC135AIC
BCC135AIN
BCC135IZS
BCC135IZC

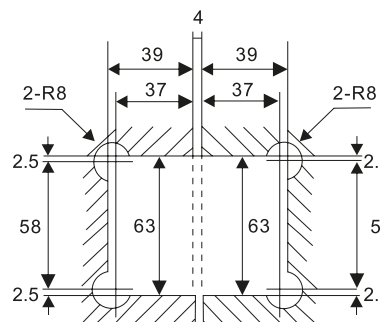
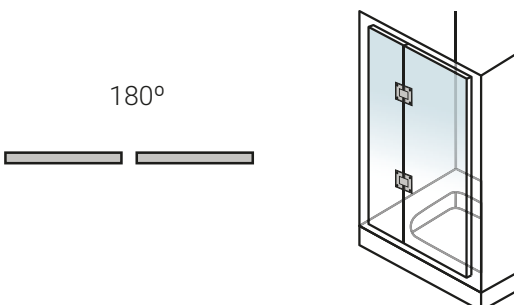
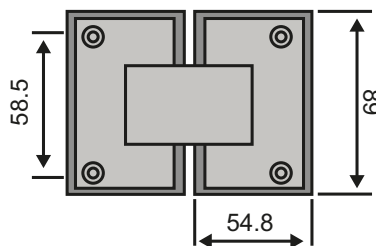
| MATERIALES

› Acero Inoxidable 304
› Acero Inoxidable 304
› Acero Inoxidable 304
› Zamac
› Zamac

| ACABADOS

› Satinado
› Cromado
› Negro
› Satinado
› Cromado

- › Caja con 20 piezas
- › Soporta hasta 45 kg. por par
- › Doble acción
- › Para cristal de 9 a 12 mm.
- › La Bisagra cierra solo a partir de 25° en ambos lados
- › Requiere saque al cristal
- › Es obligado el uso de cristal templado



DAWH

BISAGRA CRISTAL - CRISTAL 180°

| CLAVE

BCC180AIS
BCC180AIC
BCC180AIN
BCC180IZS
BCC180IZC

| MATERIALES

› Acero Inoxidable 304
› Acero Inoxidable 304
› Acero Inoxidable 304
› Zamac
› Zamac

| ACABADOS

› Satinado
› Cromado
› Negro
› Satinado
› Cromado

- › Caja con 20 piezas
- › Soporta hasta 45 kg. por par
- › Doble acción
- › Para cristal de 9 a 12 mm.
- › La Bisagra cierra solo a partir de 25° en ambos lados
- › Requiere saque al cristal
- › Es obligado el uso de cristal templado



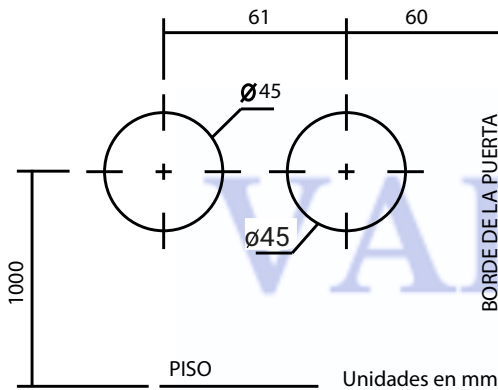
DAWH

CHAPA DOBLE MANIJA LLAVE MARIPOSA CON CONTRA PARA MURO

| CLAVE | MATERIALES | ACABADOS

CH1085S › Acero Inoxidable 304 › Satinado

- › Caja con 10 piezas
- › Para cristal templado de 8 a 12mm
- › El pestillo se puede invertir, para convertir la chapa en derecha o izquierda
- › El cuerpo principal de la chapa en su parte mas ancha se recomienda vaya siempre instalado por dentro de la puerta por eso el pestillo se puede invertir
- › Incluye tornillos y taquetes para la contra



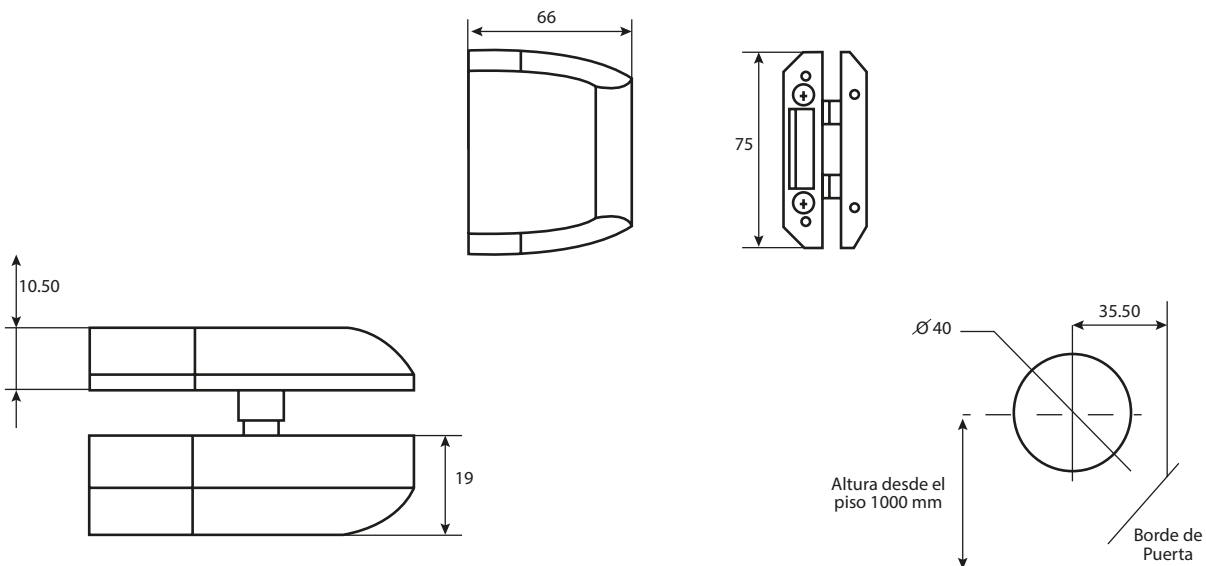
DAWH

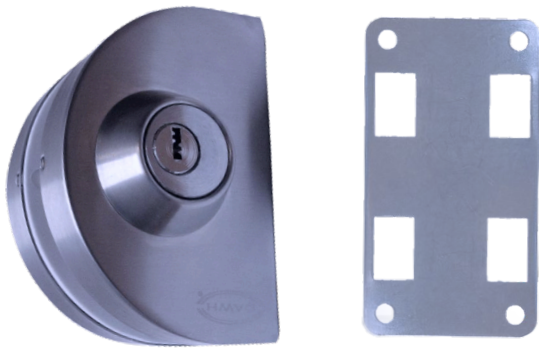
CONTRA PARA CHAPA 1085 PARA PUERTA CRISTAL CRISTAL

| CLAVE | MATERIALES | ACABADOS

CH1085S-C › Acero Inoxidable 304 › Satinado

- › Caja con 20 piezas
- › Para cristal templado de 8 a 12mm
- › Solo hay que realizar un solo barreno





DAWH

CHAPA DE GANCHO CON CONTRA A MURO

| CLAVE

CH1095S

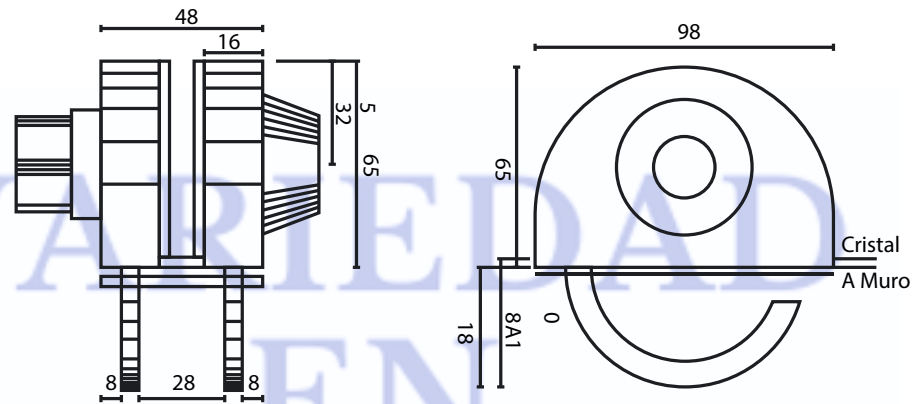
| MATERIALES

› Acero Inoxidable 304

| ACABADOS

› Satinado

- › Caja con 20 piezas.
- › Chapa de gancho llave - mariposa.
- › El cristal no necesita resaque para su fijación.
- › Aplicación para puertas de cristal de 8 a 10 mm abatible o corredizo.
- › Incluye tornillos



15

DAWH

CHAPA DE GANCHO CON CONTRA A CRISTAL

| CLAVE

CH1095S-C

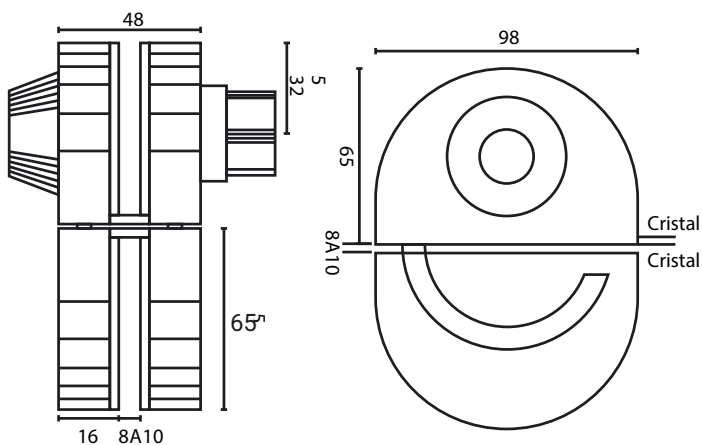
| MATERIALES

› Acero Inoxidable 304

| ACABADOS

› Satinado

- › Caja con 20 piezas.
- › Chapa de gancho llave - mariposa.
- › El cristal no necesita resaque para su fijación.
- › Aplicación para puertas de cristal de 8 a 10 mm abatible o corredizo.





DAWH

CERRADURA DIGITAL PARA PUERTA DE CRISTAL TEMPLADO SATIN

| CLAVE

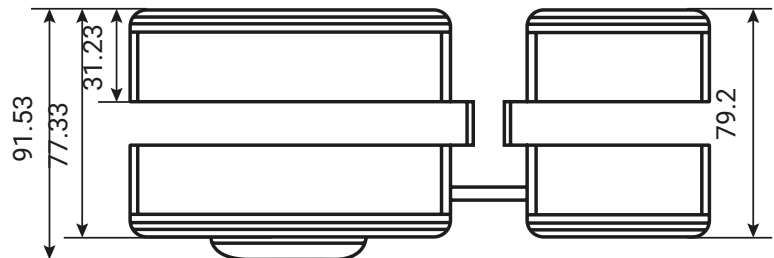
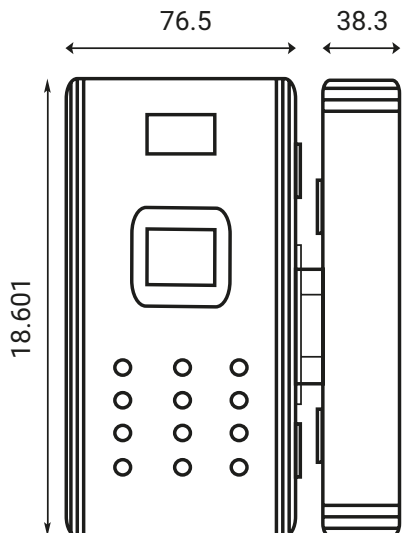
CDPCT

- › Caja con 10 piezas.
- › No requiere resaque.
- › Para vidrio de 9 - 12 mm.



FUNCIONES PRINCIPALES

- › Tarjeta "todo en uno"
- › Identificador de Huellas
- › Alarma anti-robo (opcional)
- › Alarma de Bajo Voltaje
- › Desbloqueo de multiples vias
- › Contraseña anti-espionaje
- › Función de Voz
- › Timbre





DAWH

SEGURO SIN LLAVE CON CONTRA A MURO

| CLAVE

SSLLS
SSLLC

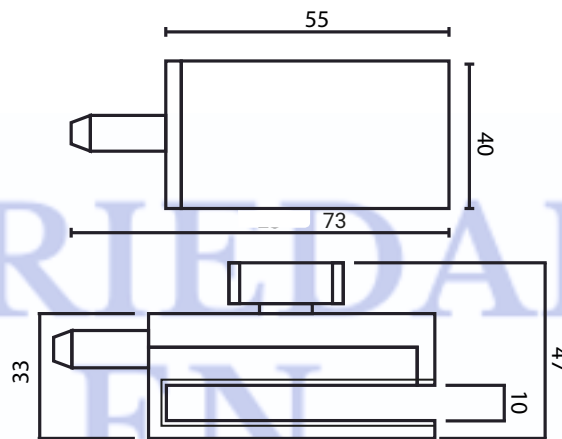
| MATERIALES

› Latón + Zamac
› Latón + Zamac

| ACABADOS

› Satinado
› Cromado

- › Caja con 50 piezas.
- › Perno de 9 mm.
- › Para cristal de 9 a 12 mm.
- › No se requiere saque.
- › Obligado usar pegamento.



17

DAWH

CONTRA A VIDRIO PARA SEGURO SIN LLAVE

| CLAVE

CSSLLS
CSSLLC

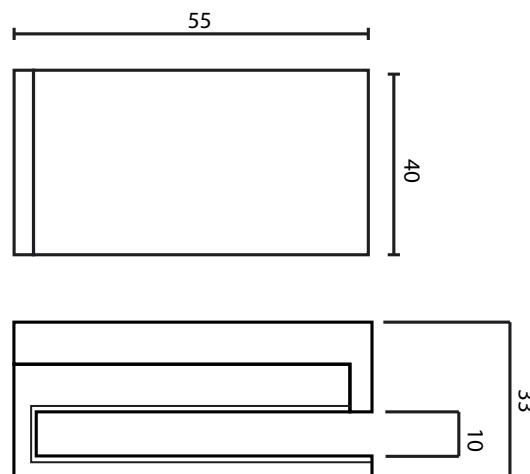
| MATERIALES

› Latón + Zamac
› Latón + Zamac

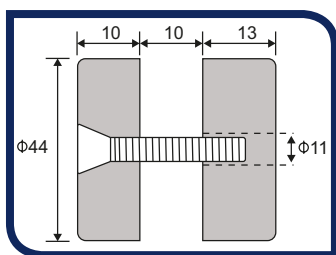
| ACABADOS

› Satinado
› Cromado

- › Caja con 50 piezas.
- › Perno de 9 mm.
- › Para cristal de 9 a 12 mm.
- › No se requiere saque.
- › Obligado usar pegamento.



CHAPETÓN ▾



DAWH

CHAPETÓN ESTABILIZADOR

CLAVE	MATERIALES	ACABADOS
CDEAIS	› Acero Inoxidable 304	› Satinado
CDEAIN	› Acero Inoxidable 304	› Negro

- › Caja con 50 piezas
- › Chapetón estabilizador vidrio - vidrio
- › Para vidrio templado de 10 a 12 mm
- › Carga máxima 50 kgs

CLIPS ▾

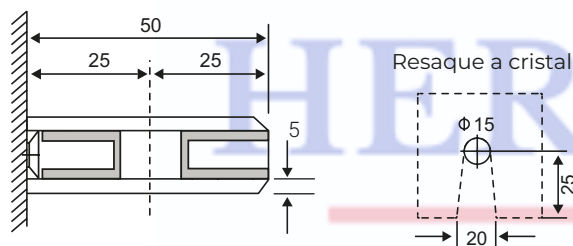
DAWH

CLIP BISELADO

CLAVE	MATERIALES	ACABADOS
CCDBAIS	› Acero Inoxidable 304	› Satinado
CCDBAIC	› Acero Inoxidable 304	› Cromado
CCDBAIN	› Acero Inoxidable 304	› Negro
CCDBZS	› Zamac	› Satinado
CCDBZC	› Zamac	› Cromado

- › Caja con 100 piezas
- › Para uso múltiples en cancelería de baño, barandales, vitrinas etc.
- › Se recomienda la instalación de al menos 2 clips para cada lado de la hoja de cristal para distribuir la carga de manera uniforme
- › Requiere saque al cristal
- › Para cristal de 9 a 12 mm.
- › Es obligado el uso de cristal templado
- › Barreno de 16 mm
- › Incluye tornillo y taquete

18

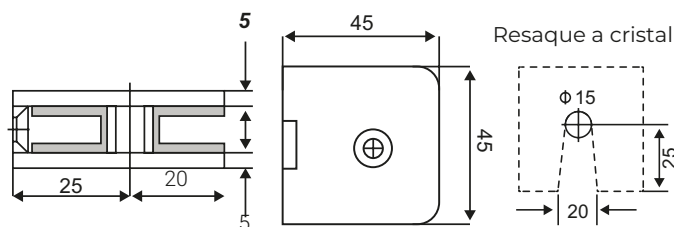


DAWH

CLIP CUADRADO

CLAVE	MATERIALES	ACABADOS
CCAIS2	› Acero Inoxidable 304	› Satinado
CCAIC2	› Acero Inoxidable 304	› Cromado
CCAIN2	› Acero Inoxidable 304	› Negro
CCZS2	› Zamac	› Satinado
CCZC2	› Zamac	› Cromado

- › Para uso múltiples en cancelería de baño, barandales, vitrinas etc.
- › Se recomienda la instalación de al menos 2 clips para cada lado de la hoja de cristal para distribuir la carga de manera uniforme
- › Requiere saque al cristal
- › El cristal requiere perforación
- › Para cristal de 9 a 12 mm.
- › Es obligado el uso de cristal templado
- › Barreno de 16 mm
- › Incluye tornillo y taquete





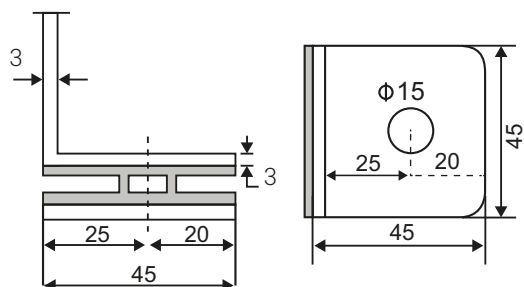
DAWH

CLIP CRISTAL - MURO 90°

| CLAVE | MATERIALES | ACABADOS

CCM90AIS	› Acero Inoxidable 304	› Satinado
CCM90AIC	› Acero Inoxidable 304	› Cromado
CCM90AIN	› Acero Inoxidable 304	› Negro

- › Caja con 100 piezas
- › El cristal requiere perforación
- › Para cristal de 9 a 12 mm.
- › Es obligado el uso de cristal templado
- › Barreno de 16 mm
- › Incluye tornillo y taquete



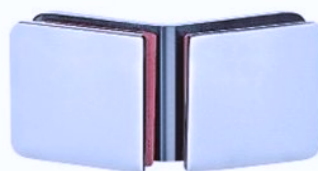
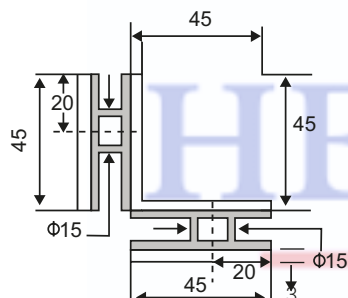
DAWH

CLIP CRISTAL - CRISTAL 90°

| CLAVE | MATERIALES | ACABADOS

CCC90AIS	› Acero Inoxidable 304	› Satinado
CCC90AIC	› Acero Inoxidable 304	› Cromado
CCC90AIN	› Acero Inoxidable 304	› Negro

- › Caja con 100 piezas
- › El cristal requiere perforación
- › Para cristal de 9 a 12 mm.
- › Es obligado el uso de cristal templado
- › Barreno de 16 mm



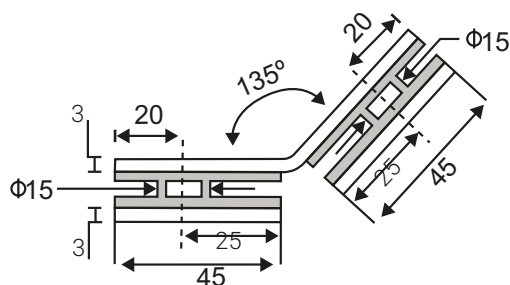
DAWH

CLIP CRISTAL - CRISTAL 135°

| CLAVE | MATERIALES | ACABADOS

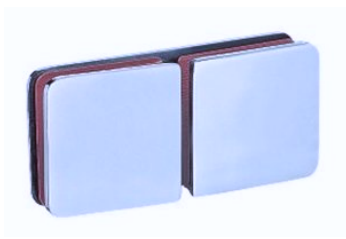
CCC135AIS	› Acero Inoxidable 304	› Satinado
CCC135AIC	› Acero Inoxidable 304	› Cromado
CCC135AIN	› Acero Inoxidable 304	› Negro

- › Caja con 100 piezas
- › El cristal requiere perforación
- › Para cristal de 9 a 12 mm.
- › Es obligado el uso de cristal templado
- › Barreno de 16 mm



DAWH

CLIP CRISTAL - MURO 180°



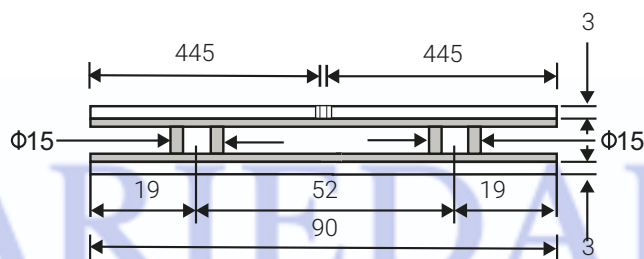
| CLAVE

| MATERIALES

| ACABADOS

CCC180AIS	› Acero Inoxidable 304	› Satinado
CCC180AIC	› Acero Inoxidable 304	› Cromado
CCC180AIN	› Acero Inoxidable 304	› Negro

- › Caja con 100 piezas
- › El cristal requiere perforación
- › Para cristal de 9 a 12 mm.
- › Es obligado el uso de cristal templado
- › Barreno de 16 mm



20

DAWH

CLIP CRISTAL - CRISTAL CON PORTA COSTILLA



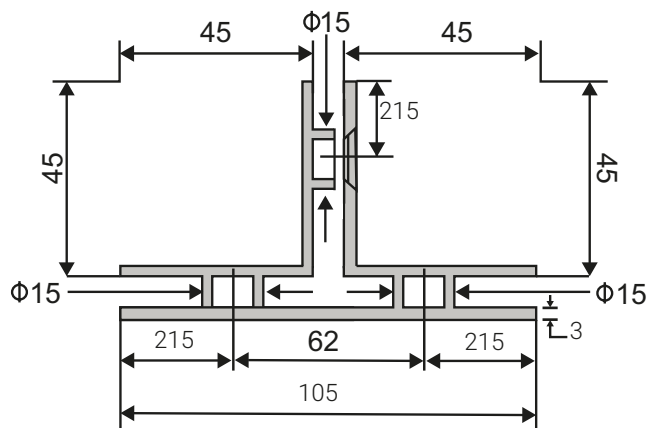
| CLAVE

| MATERIALES

| ACABADOS

CCCPCAIS	› Acero Inoxidable 304	› Satinado
CCCPCAIC	› Acero Inoxidable 304	› Cromado
CCCPCAIN	› Acero Inoxidable 304	› Negro

- › Caja con 100 piezas
- › El cristal requiere perforación
- › Para cristal de 9 a 12 mm.
- › Es obligado el uso de cristal templado
- › Barreno de 16 mm





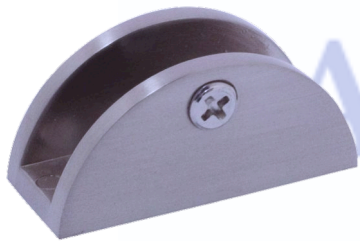
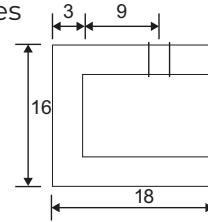
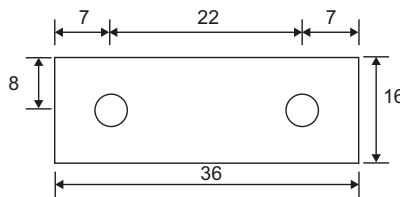
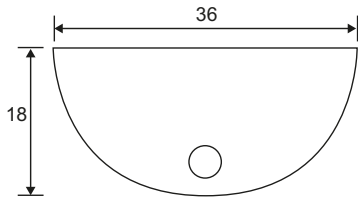
DAWH

CLIP PARA ENTREPAÑO CURVO CHICO

| CLAVE | MATERIALES | ACABADOS

CEC1DZS > Zamac > Satinado
CEC1DZC > Zamac > Cromado

- > Caja con 200 piezas
- > Clip para entrepaño curvo chico o para vidrio fijo de 8 a 10 mm
- > Sin resaque
- > Incluye tornillos y taquetes



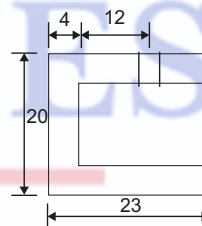
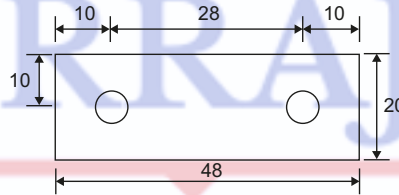
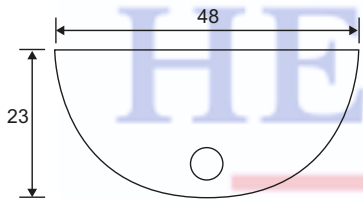
DAWH

CLIP PARA ENTREPAÑO CURVO GRANDE

| CLAVE | MATERIALES | ACABADOS

CEC2DZS > Zamac > Satinado
CEC2DZC > Zamac > Cromado

- > Caja con 200 piezas
- > Clip para entrepaño curvo grande o para vidrio fijo de 8 a 10 mm
- > Sin resaque
- > Incluye tornillos y taquetes



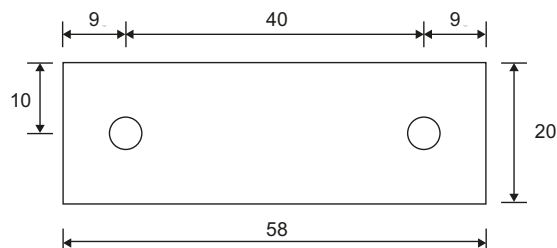
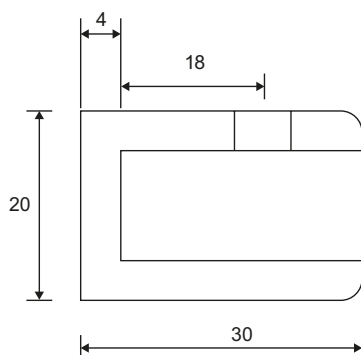
DAWH

CLIP PARA ENTREPAÑO RECTANGULAR

| CLAVE | MATERIALES | ACABADOS

CERDZS > Zamac > Satinado
CERDZC > Zamac > Cromado

- > Caja con 100 piezas
- > Clip para entrepaño rectangular o para vidrio fijo de 8 a 10 mm
- > Sin resaque
- > Incluye tornillos y taquetes





DAWH

CLIP PARA ENTREPAÑO CUADRADO

| CLAVE

CECDZS
CECDZC

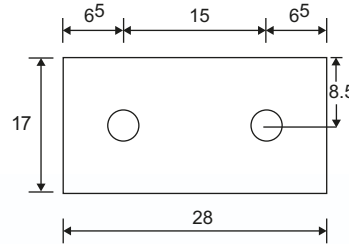
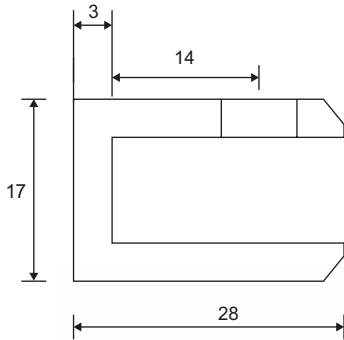
| MATERIALES

› Zamac
› Zamac

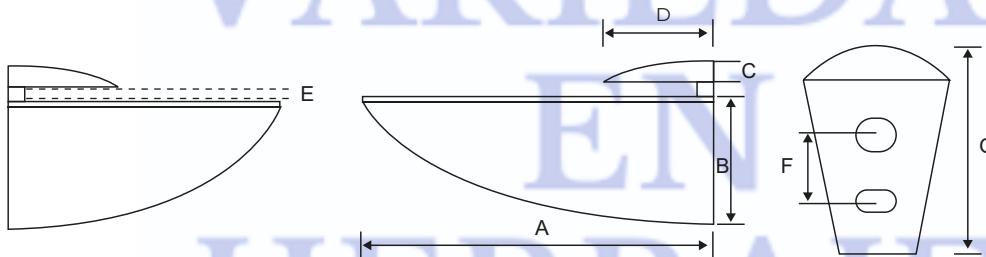
| ACABADOS

› Satinado
› Cromado

- › Caja con 100 piezas
- › Clip para entrepaño cuadrado o para vidrio fijo de 8 a 10 mm
- › Sin resaque



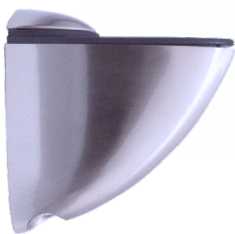
VARIEDAD
EN
HERRAJES



	Grande	Mediano	Chico
A	105	75	55
B	63	55	48
C	14	10	7
D	45	30	20
E	8-20	4-20	4-20
F	20	17	13
G	86	67	56

Unidades en milímetros

22



DAWH

CLIP PELICANO CHICO

| CLAVE

CPCHZS
CPCHZC
CPCHZN

| MATERIALES

› Zamac
› Zamac
› Zamac

| ACABADOS

› Satinado
› Cromado
› Negro

- › Caja con 100 piezas
- › Clip pelicano para entrepaño o para vidrio de 4 a 20 mm
- › Incluye tornillos y taquetes



DAWH

CLIP PELICANO MEDIANO

| CLAVE

CPMEDZS
CPMEDZC
CPMEDZN

| MATERIALES

› Zamac
› Zamac
› Zamac

| ACABADOS

› Satinado
› Cromado
› Negro

- › Caja con 100 piezas
- › Clip pelicano para entrepaño o para vidrio de 4 a 20 mm
- › Incluye tornillos y taquetes



DAWH

CLIP PELICANO GRANDE

| CLAVE

| MATERIALES

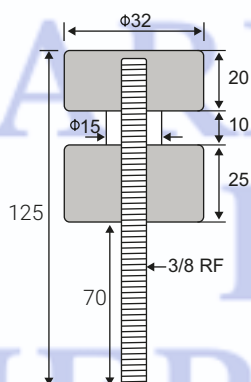
| ACABADOS

CPGDEZS > Zamac
 CPGDEZC > Zamac
 CPGDEZN > Zamac

> Satinado
 > Cromado
 > Negro

- > Caja con 100 piezas
- > Clip pelicano para entrepaño o para vidrio de 8 a 20 mm
- > Incluye tornillos y taquetes

CONECTORES



DAWH

CONECTOR CON CHAPETÓN 10-19 MM

| CLAVE

| MATERIALES

| ACABADOS

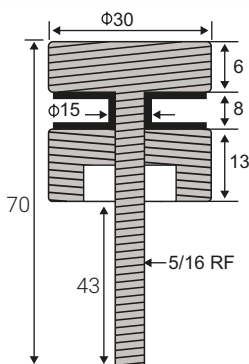
CDC1019AIS > Acero Inoxidable 304
 CDC1019AIN > Acero Inoxidable 304

> Satinado
 > Negro

- > Caja con 50 piezas
- > Conector con chapetón y base recta
- > Carga máxima 40 kgs por pieza
- > Para vidrio templado de 10 a 19 mm
- > Incluye taquete expansor
- > Barreno 16 mm

23

TOLUCA



DAWH

CONECTOR CON CHAPETÓN 6-19 MM

| CLAVE

| MATERIALES

| ACABADOS

CDC619AIS > Acero Inoxidable 304

> Satinado

- > Caja con 100 piezas
- > Conector con chapetón y base recta
- > Carga máxima 20 kgs
- > Para vidrio templado de 6 a 19 mm
- > Incluye taquete expansor
- > Barreno 16 mm

DAWH

MINI POSTE DAWH SÓLIDO DE 1" CON 25CMS DE ALTURA

CLAVE

MPDS
MPDN

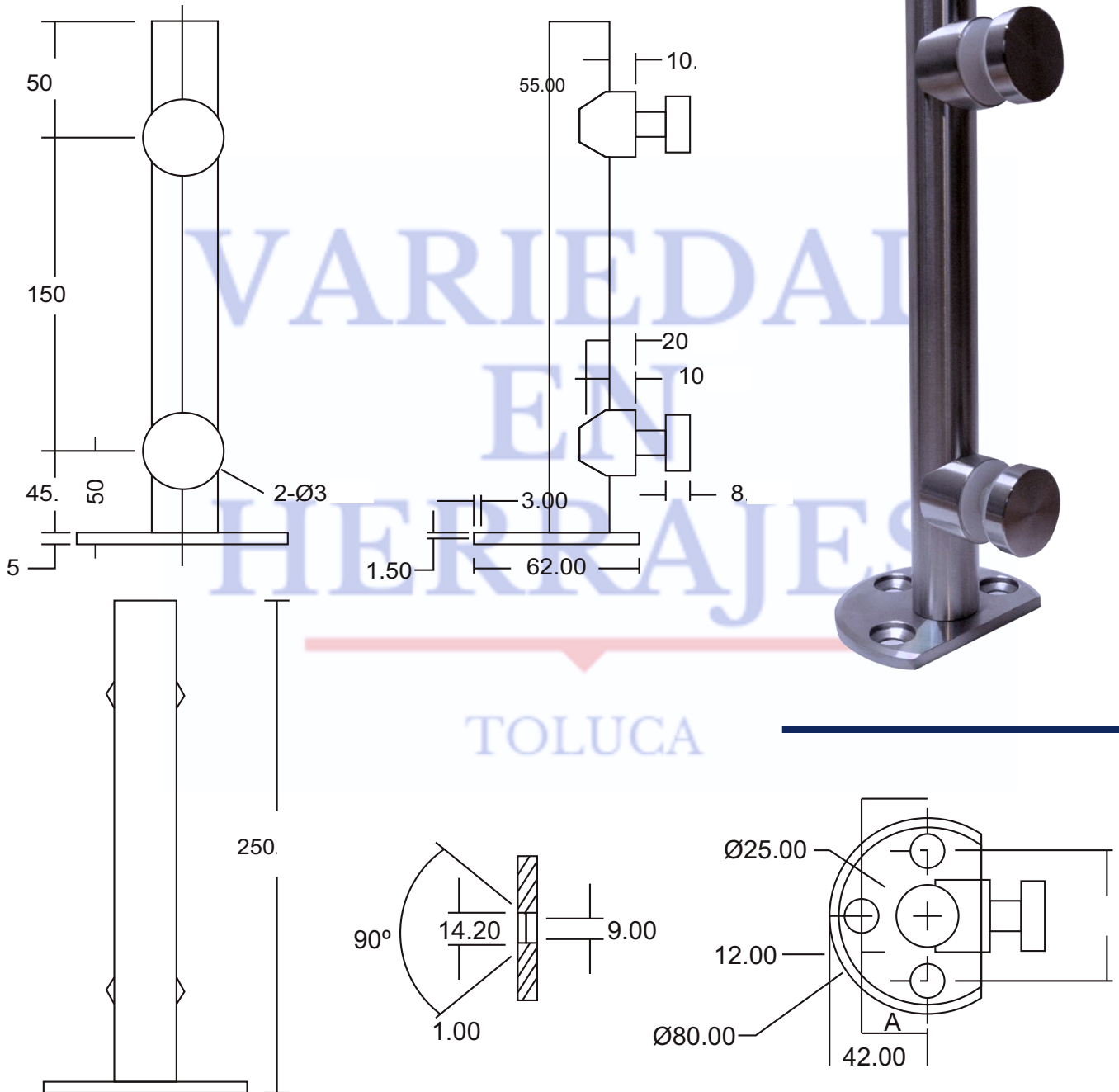
MATERIALES

› Acero Inoxidable 304
› Acero Inoxidable 304

ACABADOS

› Satinado
› Negro

- › Caja con 10 piezas
- › Soporta hasta 115 kilos por pieza
- › Barreno 16 mm
- › Para cristal templado de 8 a 12 mm



- › Instalar en cristales de una altura máxima de 1.20mts
- › La separación no mayor a 1.50mts de mini poste a mini poste
- › Incluye llave allen, tornillos y taquetes expansores

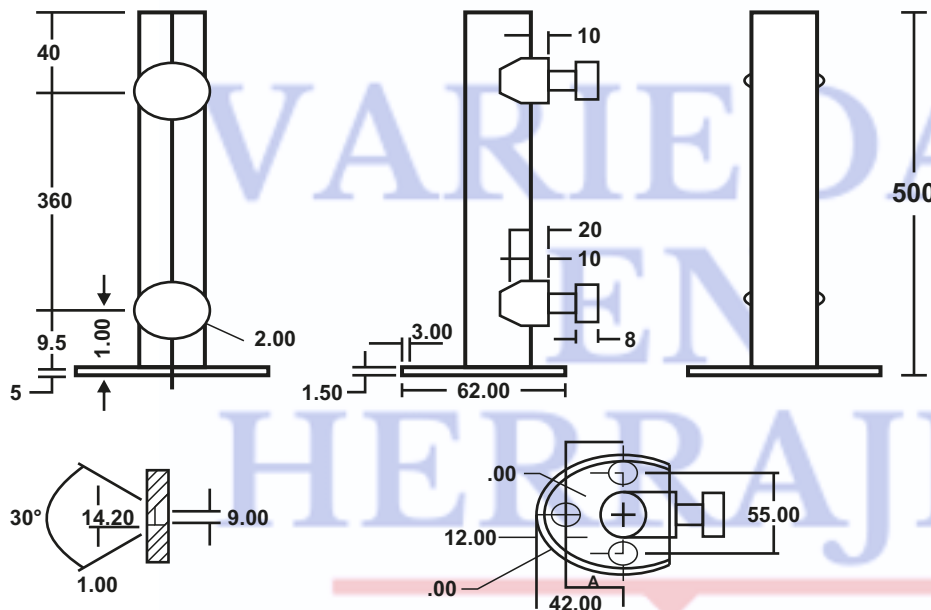
DAWH

MINI POSTE DAWH SOLIDO DE 1" CON 50CM DE ALTURA

| **CLAVE** | **MATERIAL** | **ACABADO**

MPDS50 > Acero inoxidable 304 > Satin

- > Caja con 10 piezas
- > Soporta hasta 115 kgs por pieza
- > Barrenos de 16mm
- > Instalar en cristales con una altura maxima de 1.50 mts
- > Con una separacion no mayor a 1.50 mts de uno a otro
- > Para cristal templado de 9 a 12 mm
- > Incluye llave allen, tornillos y taquetes expansores



25



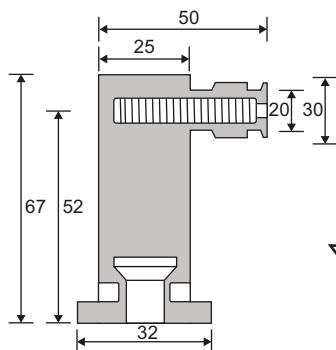
DAWH

CONECTOR PARA VIDRIO AVELLANADO

| **CLAVE** | **MATERIALES** | **ACABADOS**

CVDAAIS > Acero Inoxidable 304 > Satinado

- > Caja con 50 piezas
- > Conector para vidrio de 8 a 12 mm
- > Piso - vidrio 90°
- > El vidrio deberá llevar avellanado



- > Soporta hasta 50kgs por pieza
- > La separación no mayor a 1.50mts de conector a conector
- > En caso de que el cristal supere 1 mto de altura instalar en la parte superior ó en los laterales
- > Incluye tornillo y taquete



DAWH

CONECTOR PARA VIDRIO CON CHAPETÓN

| CLAVE

CVDCAIS

CVDCAIN

| MATERIALES

› Acero Inoxidable 304

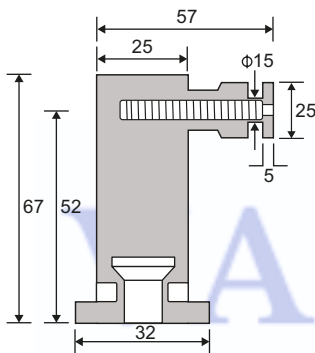
› Acero Inoxidable 304

| ACABADOS

› Satinado

› Negro

- › Caja con 50 piezas
- › Piso - vidrio 90°
- › Conector para vidrio de 8 a 12mm
- › Barreno 16 mm
- › Soporta hasta 50kgs por pieza
- › La separación no mayor a 1.50mts de conector a conector
- › En caso de que el cristal supere 1 mto de altura instalar en la parte superior ó en los laterales
- › Incluye tornillo y taquete



VARIEDAD EN HERRAJES



DAWH

CONECTOR VIDRIO-VIDRIO DOBLE

| CLAVE

CVVDDAIS

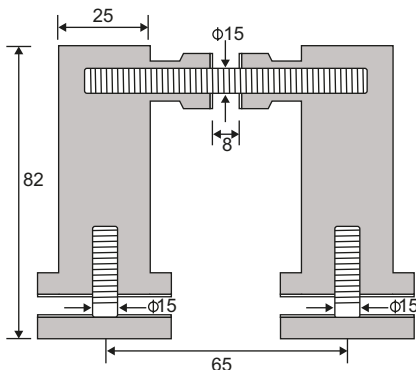
| MATERIALES

› Acero Inoxidable 304

| ACABADOS

› Satinado

- › Caja con 20 piezas
- › Conector vidrio - vidrio 180° doble con chapetón y porta costilla
- › Para vidrio de 8 a 12 mm
- › Barreno 16 mm



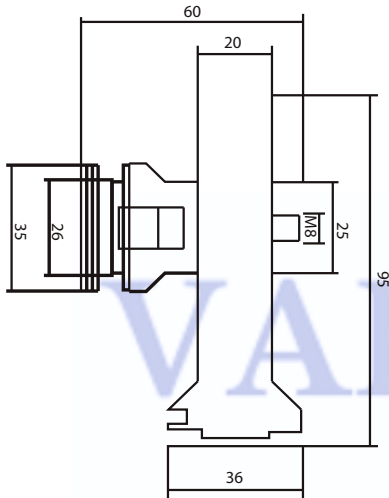


DAWH

CONECTOR AJUSTABLE PARA VIDRIO CON CHAPETÓN

 CLAVE	 MATERIALES	 ACABADOS
----------------	---------------------	-------------------

CAVCS	> Acero Inoxidable 304	> Satinado
-------	------------------------	------------



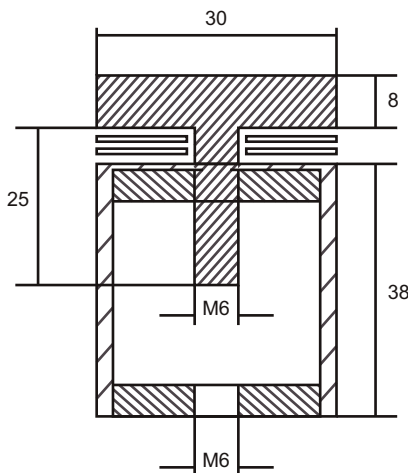
- > Caja con 50 piezas.
- > Piso - vidrio 90°.
- > Conector para vidrio de 8 a 12 mm.
- > Barreno 28 mm
- > Soporta hasta 50kgs por pieza
- > La separación no mayor a 1.50mts de conector a conector
- > En caso de que el cristal supere 1 mto de altura instalar en la parte superior ó en los laterales

DAWH

CONECTOR PARA FIJACIÓN DE VIDRIO A MURO

 CLAVE	 MATERIALES	 ACABADOS
----------------	---------------------	-------------------

CFVMS	> Acero Inoxidable 304	> Satinado
-------	------------------------	------------



- > Caja con 100 piezas.
- > De fácil instalación con base de fijación roscada para instalación muy sencilla.
- > Barreno 10 mm
- > Para cristal templado de 6 a 10 mm
- > Soporta hasta 25kgs por pieza
- > Para fijación de muro a cristal



DAWH

CONECTOR LARGO VIDRIO-PASAMANOS PARA 2"

| CLAVE

CLVPAIS

| MATERIALES

› Acero Inoxidable 304

| ACABADOS

› Satinado

- › Caja con 50 piezas
- › Conector vidrio a pasamanos de tubo
- › Para vidrio templado de 8 a 12 mm
- › Requiere perforación
- › Barreno 20 mm
- › Incluye tornillos para instalar al tubo



DAWH

CONECTOR CORTO VIDRIO-PASAMANOS PARA 2"

| CLAVE

CCVPAIS

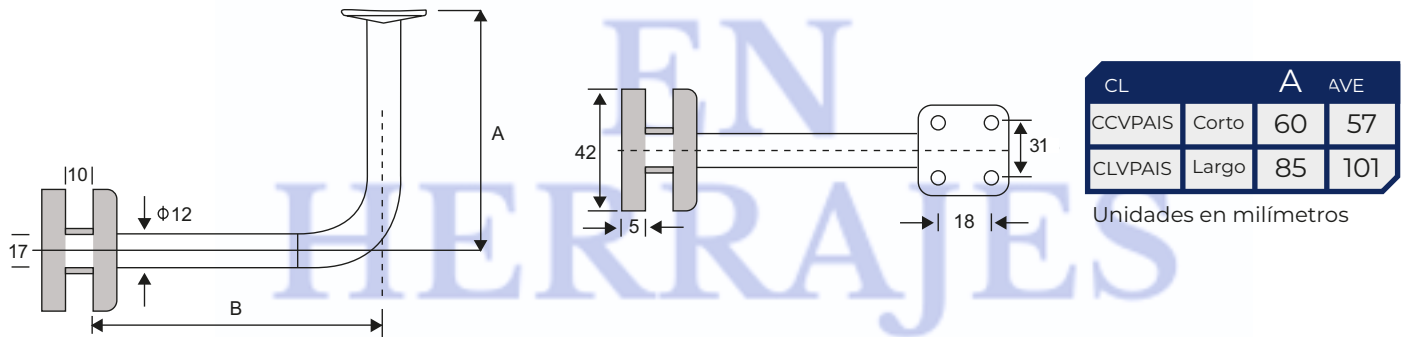
| MATERIALES

› Acero Inoxidable 304

| ACABADOS

› Satinado

- › Caja con 50 piezas
- › Conector vidrio a pasamanos de tubo
- › Para vidrio templado de 8 a 12 mm
- › Requiere perforación
- › Barreno 20 mm
- › Incluye tornillos para instalar al tubo



DAWH

CONECTOR MURO-PASAMANOS PARA 2"

| CLAVE

CMPAIS

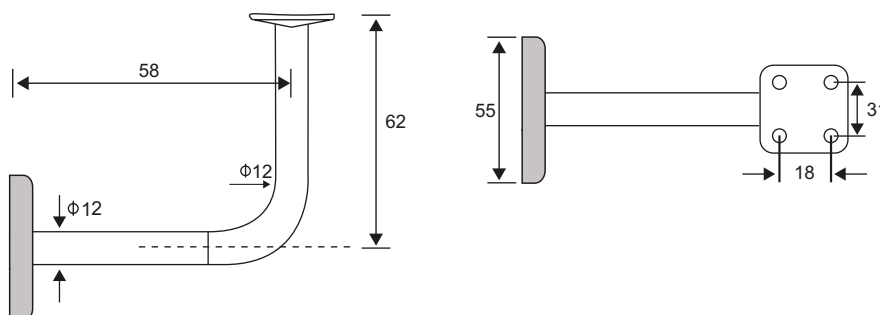
| MATERIALES

› Acero Inoxidable 304

| ACABADOS

› Satinado

- › Caja con 50 piezas
- › Conector muro a pasamanos de tubo
- › Incluye tornillos para instalar al tubo





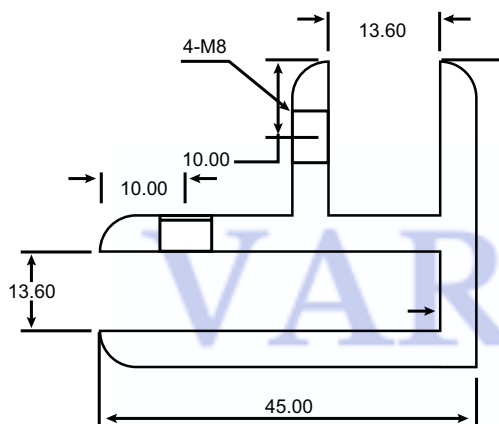
DAWH

CONECTOR ESQUINERO RECTANGULAR

| CLAVE | MATERIALES | ACABADOS

CERAIS › Acero Inoxidable 304 › Satinado

- › Caja con 50 piezas.
- › Union a dos cristales a 90° para cristal templado de 9 a 12 mm.
- › No requiere perforación en el cristal templado.



30

VARIEDAD
EN
HERRAJES



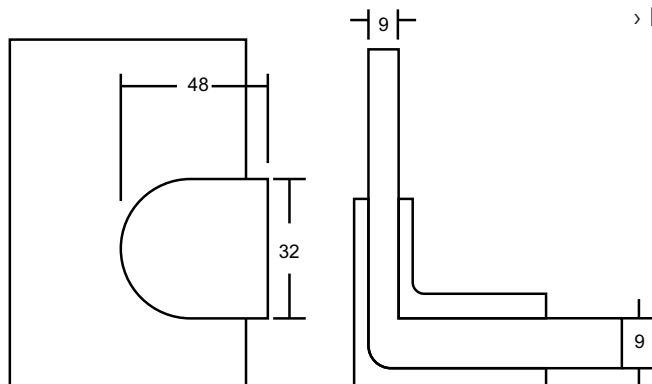
DAWH

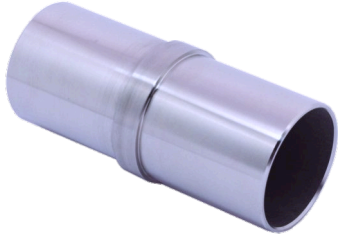
CONECTOR ESQUINERO CURVO

| CLAVE | MATERIALES | ACABADOS

CECAIS › Acero Inoxidable 304 › Satinado

- › Caja con 50 piezas.
- › Union a dos cristales a 90° para cristal templado de 9 mm.
- › No requiere perforación en el cristal templado.



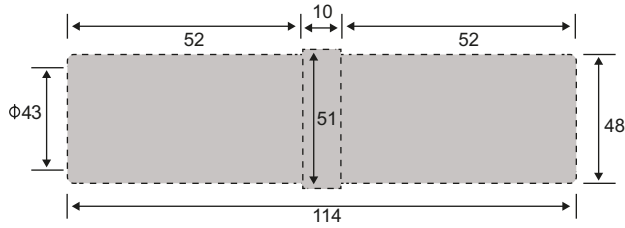


DAWH
CONECTOR TUBO-TUBO 180° PARA 2"

| CLAVE | MATERIALES | ACABADOS

CTT180DAIS › Acero Inoxidable 304 › Satinado

- › Caja con 50 piezas
- › Conector tubo - tubo recto

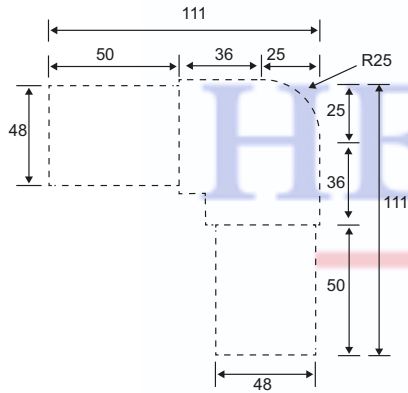


DAWH
CONECTOR TUBO-TUBO 90° PARA 2"

| CLAVE | MATERIALES | ACABADOS

CTT90DAIS › Acero Inoxidable 304 › Satinado

- › Caja con 20 piezas
- › Conector tubo - tubo de 90°, esquina redonda

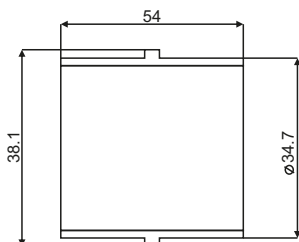


DAWH
CONECTOR TUBO-TUBO 180° PARA 1 1/2"

| CLAVE | MATERIAL | ACABADO

CTT180DAIS 1 1/2 › Acero Inoxidable 304 › Satin

- › Caja con 50 piezas
- › Conector tubo - tubo recto

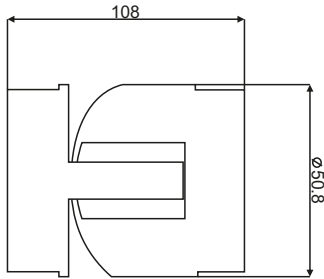




DAWH

CONECTOR TUBO-TUBO AJUSTABLE PARA 2"

| CLAVE | MATERIAL | ACABADO
 CTTADAIS > Acero Inoxidable 304 > Satin



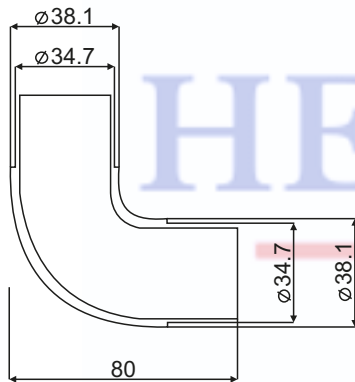
- > Caja con 20 piezas
- > Angulo de 0° a 90°
- > Incluye llaven Allen.



DAWH

CONECTOR TUBO-TUBO 90° PARA 1 1/2"

| CLAVE | MATERIAL | ACABADO
 CTT90DAIS 1 1/2 > Acero Inoxidable 304 > Satin



- > Caja con 50 piezas
- > Conector tubo - tubo de 90° con esquina redonda

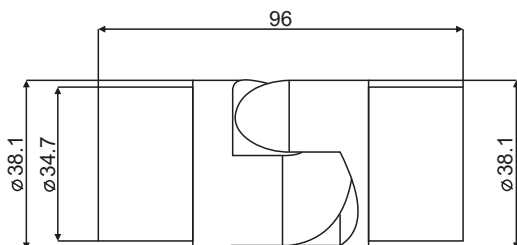
32



DAWH

CONECTOR TUBO-TUBO AJUSTABLE PARA 1 1/2"

| CLAVE | MATERIAL | ACABADO
 CTTADAIS 1 1/2 > Acero Inoxidable 304 > Satin



- > Caja con 50 piezas
- > Angulo de 0° a 90°

DAWH

CONECTOR ARTICULADO PARA BARANDAL PARA 2"

| CLAVE

CAPBAIS

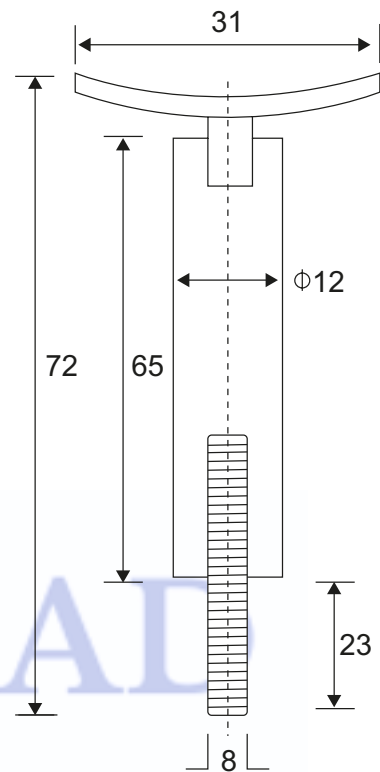
| MATERIALES

› Acero Inoxidable 304

| ACABADOS

› Satinado

- › Caja con 100 piezas
- › Conector articulado de poste para barandal a pasamanos redondo con rosca incluida
- › Incluye tornillo para instalar al tubo



33

DAWH

CONECTOR ARTICULADO PARA BARANDAL DE 1 1/2"

| CLAVE

CAPBAIS 1 1/2

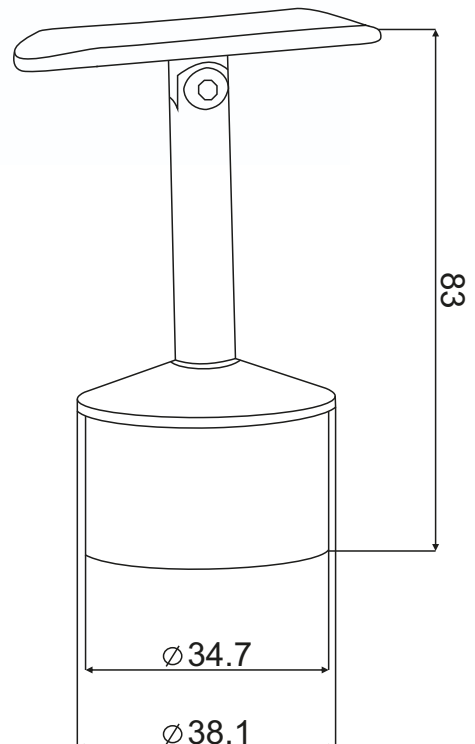
| MATERIAL

› Acero Inoxidable 304

| ACABADO

› Satin

- › Caja con 50 piezas



DAWH

CONECTOR GRAPA PLANO

| CLAVE

CGPDAIS

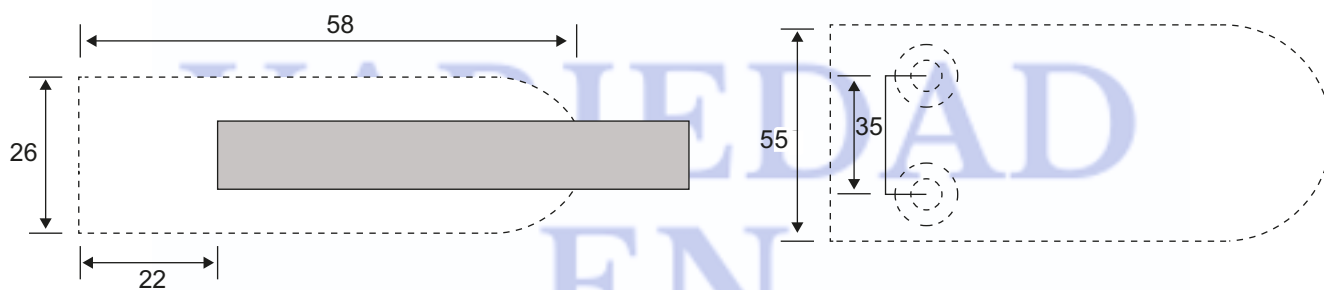
| MATERIALES

› Zamac

| ACABADOS

› Satinado

- › Caja con 100 piezas
- › Conector grapa base plana
- › Para vidrio de 8 a 10 mm
- › No requiere perforación en el vidrio



34

DAWH

CONECTOR GRAPA CURVO PARA 2"

| CLAVE

CGCDAIS

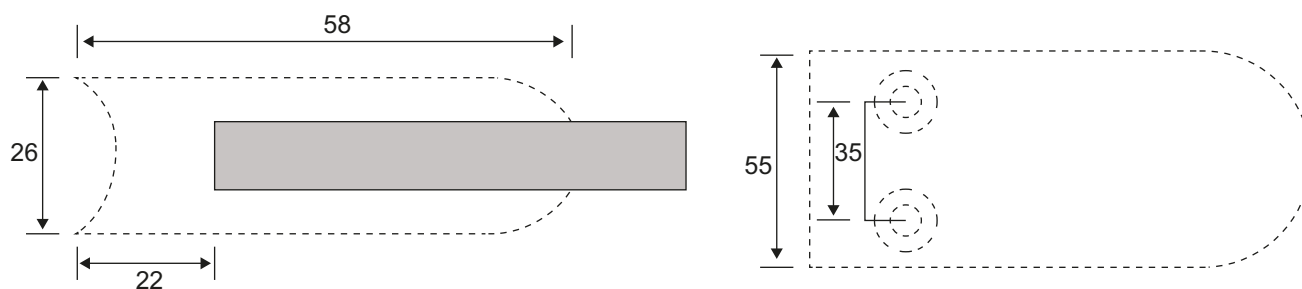
| MATERIALES

› Zamac

| ACABADOS

› Satinado

- › Caja con 100 piezas
- › Conector grapa base curva
- › Para vidrio de 8 a 10 mm
- › No requiere perforación en el vidrio



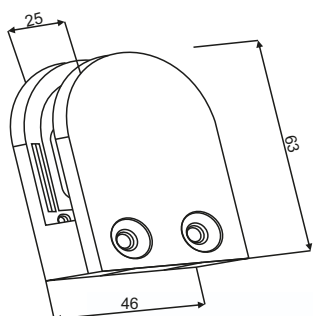


DAWH

CONECTOR GRAPA PLANO CON TOPE DAWH

| CLAVE | **MATERIAL** | **ACABADO**
CGPTAIS › Acero Inoxidable 304 › Satin

- › Caja con 100 piezas
- › Perforacion opcional
- › Se puede hacer derecho o izquierdo
- › Para cristal de 8 a 10 mm

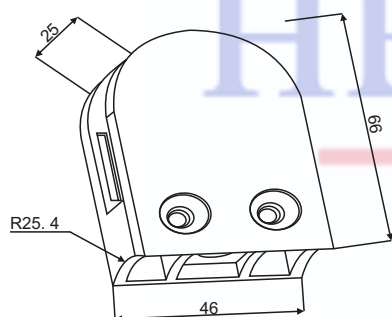


DAWH

CONECTOR GRAPA CURVO CON TOPE DAWH PARA 2"

| CLAVE | **MATERIAL** | **ACABADO**
CGCTAIS › Acero Inoxidable 304 › Satin

- › Caja con 100 piezas
- › Perforacion opcional
- › Se puede hacer derecho o izquierdo
- › Para cristal de 8 a 10 mm



35

▼ **GUANTES**

GUANTES PARA VIDRIO

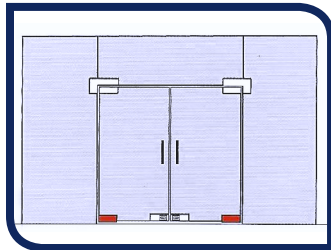
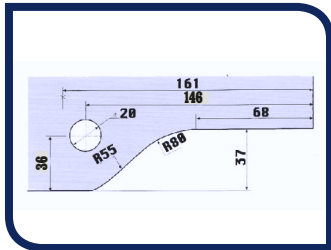
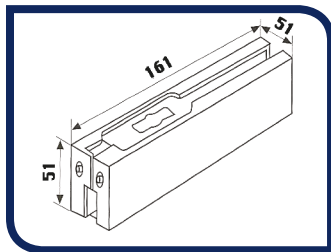
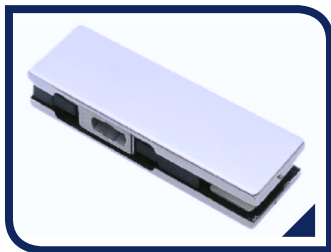
| CLAVE | **DESCRIPCIÓN**
GVLI › Guante largo



GVLI

- › Caja con 96 pares

✓ HERRAJES PARA ACCESO



DAWH

HERRAJE INFERIOR

| CLAVE

CT10

| MATERIALES

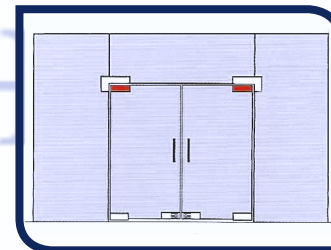
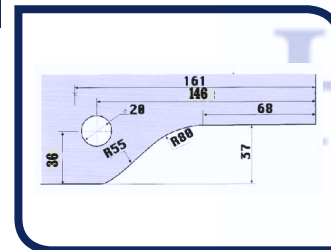
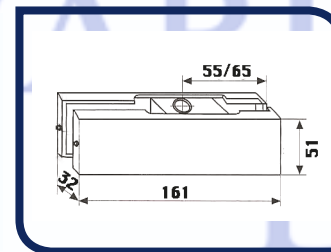
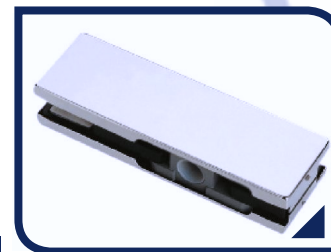
› Acero Inoxidable 304

| ACABADOS

› Satinado

- › Caja con 20 piezas
- › Disponible para Bisagra Jackson y DAWH
- › Para Cristal Templado de 9 a 12 mm

36



DAWH

HERRAJE SUPERIOR

| CLAVE

CT20

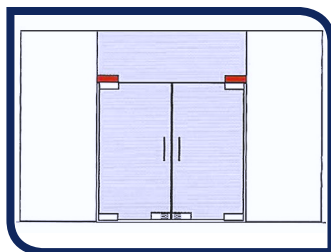
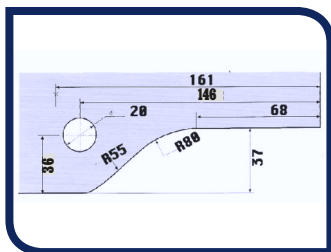
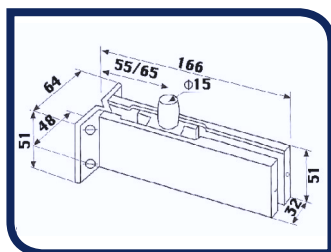
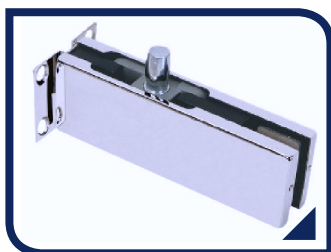
| MATERIALES

› Acero Inoxidable 304

| ACABADOS

› Satinado

- › Caja con 20 piezas
- › Para Cristal Templado de 9 a 12 mm



DAWH

HERRAJE SUPERIOR (MURO-CRISTAL)

| CLAVE

CT30

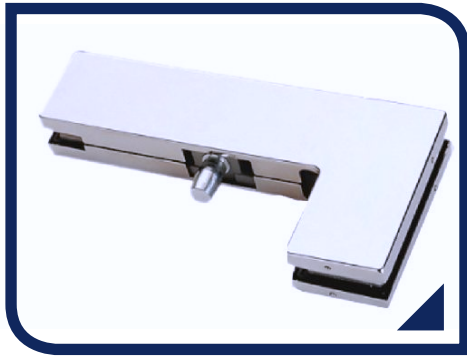
| MATERIALES

› Acero Inoxidable 304

| ACABADOS

› Satinado

- › Caja con 20 piezas
- › Para Cristal Templado de 9 a 12 mm



DAWH

HERRAJE SUPERIOR (CRISTAL-CRISTAL)

| CLAVE

CT40

| MATERIALES

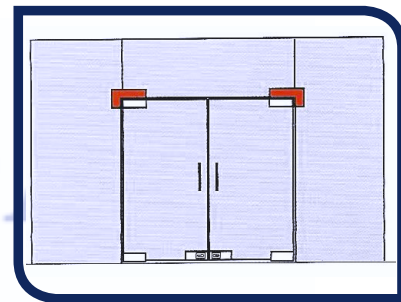
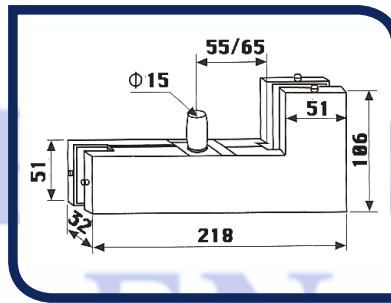
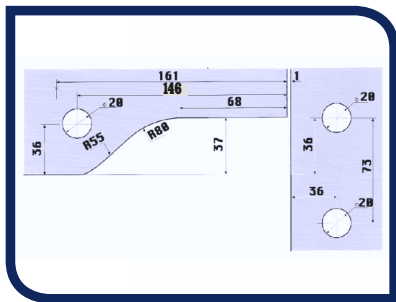
› Acero Inoxidable 304

| ACABADOS

› Satinado

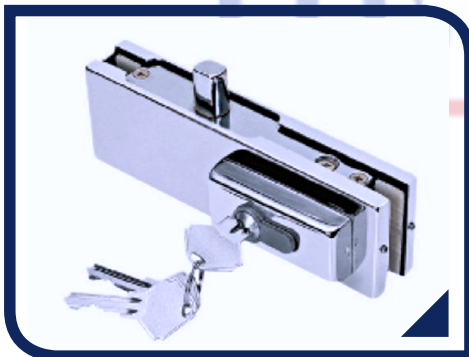
› Con 20 piezas

› Para Cristal Templado de 9 a 12 mm



37

EN HERRAJES



DAWH

CHAPA

| CLAVE

CT50

| MATERIALES

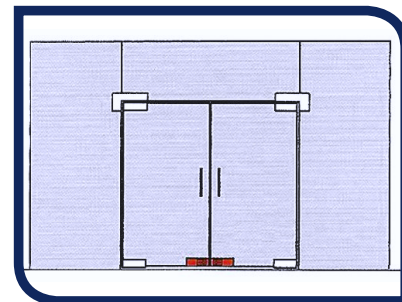
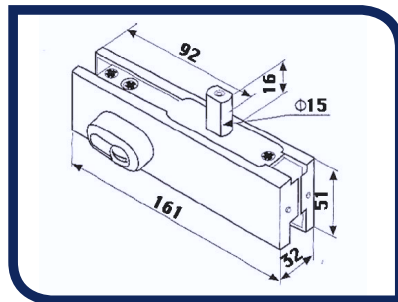
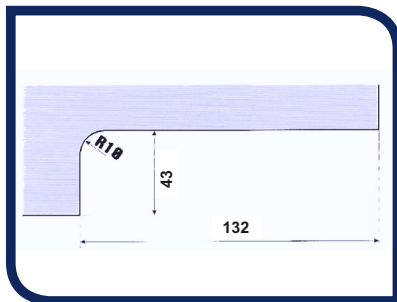
› Acero Inoxidable 304

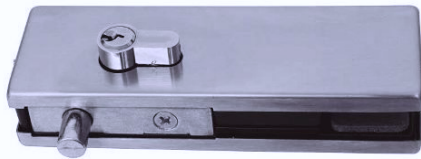
| ACABADOS

› Satinado

› Caja con 20 piezas

› Para Cristal Templado de 9 a 12 mm





DAWH

CHAPA PARA CRISTAL TEMPLADO CON BARRENO

| CLAVE

CT50B

| MATERIALES

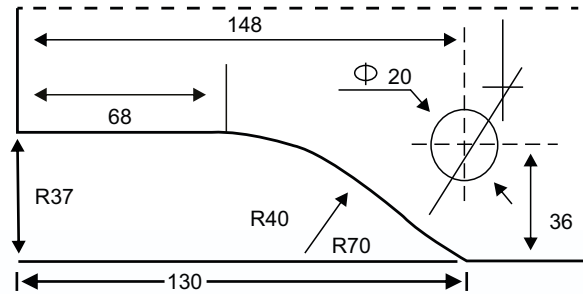
› Acero Inoxidable 304

| ACABADOS

› Satinado

› Caja con 20 piezas

› Para Cristal Templado de 9 a 12 mm



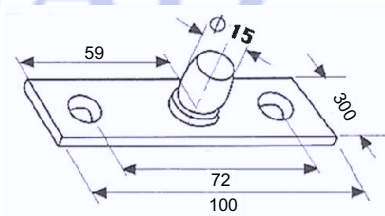
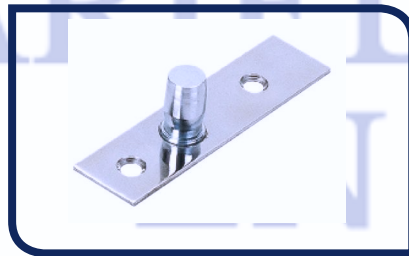
DAWH

PUNTO GIRO

| CLAVE

CT33

› Se surte por pieza



38

VARIEDAD
HERRAJES

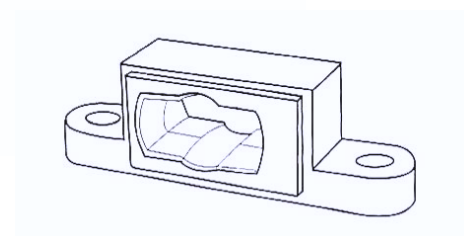
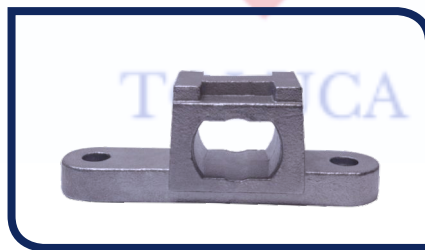
JACKSON

PUNTO BISAGRA

| CLAVE

CTIN

› Se surte por pieza



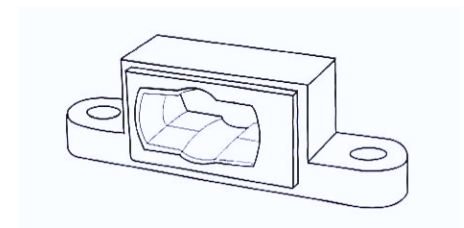
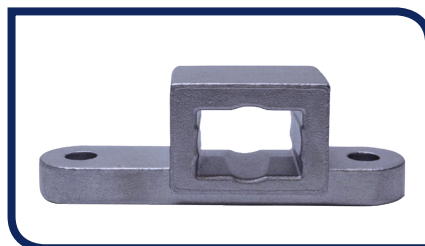
DAWH

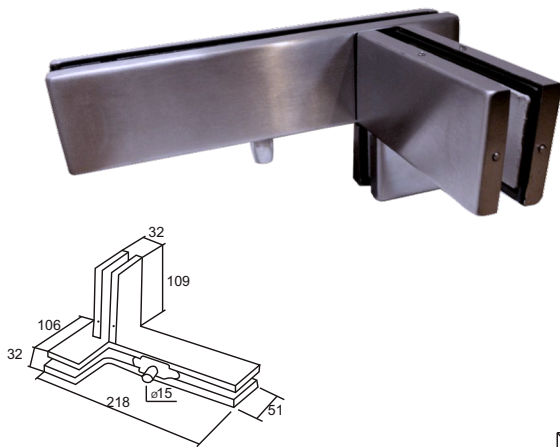
PUNTO BISAGRA

| CLAVE

CTIND

› Se surte por pieza





DAWH

HERRAJE SUPERIOR EN ESCUADRA CON COSTILLA DERECHO O IZQUIERDO

| CLAVE

CT4ID
CT4II

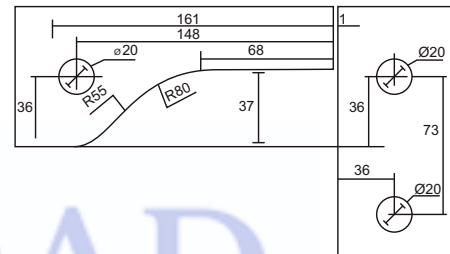
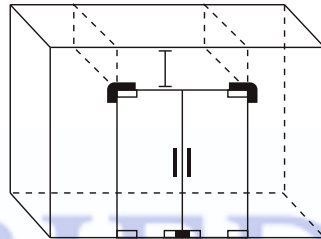
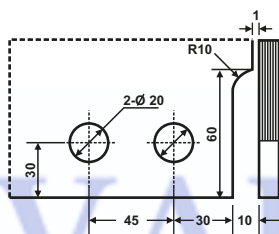
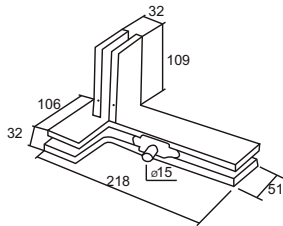
| MATERIALES

› Acero Inoxidable 304
› Acero Inoxidable 304

| ACABADOS

› Satinado
› Satinado

- › Caja con 4 piezas
- › Herraje izquierda o derecha tipo "L" con portacostilla
- › Para cristal templado de 9 a 12 mm



DAWH

KIT DE HERRAJE INFERIOR HIDRÁULICO

| CLAVE

KITHI

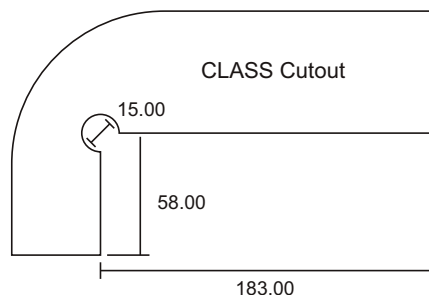
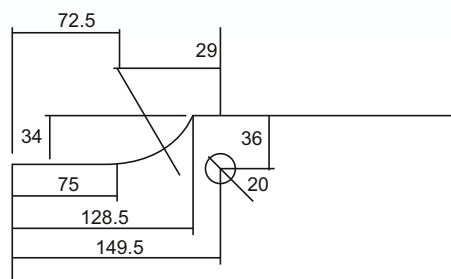
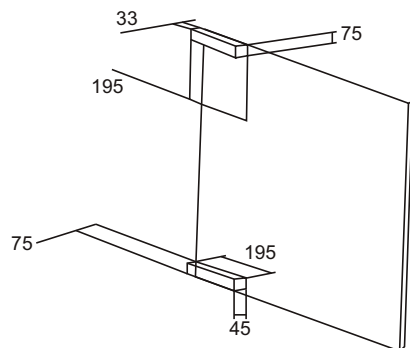
| MATERIALES

› Acero Inoxidable 304

| ACABADOS

› Satinado

- › Caja con 6 piezas
- › Con tope o freno a 90°
- › Sin necesidad de realizar perforación en el piso para el cuerpo
- › Se recomienda para puertas interiores
- › Capacidad hasta 100 kgs
- › Es recomendada para puertas de hasta 1.05 mts de ancho
- › Para cristal templado de 9 a 12 mm
- › Incluye tornillos y taquetes expansores





DAWH

PIVOTE DE GIRO DAWH PARA HERRAJE INFERIOR

| CLAVE

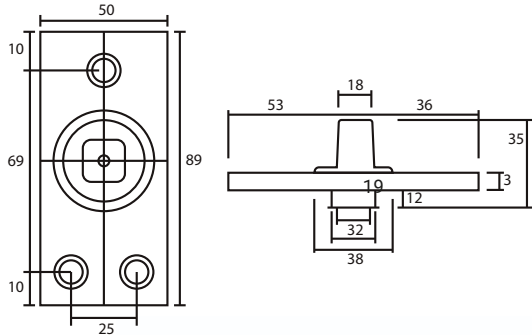
PGD

| MATERIALES

› Acero Inoxidable 304

| ACABADO

Satinado



- › Caja con 50 piezas
- › Pivote de giro Dawh para herraje inferior Jackson
- › Fijación a piso
- › Pivote de giro Dawh con balero
- › Se utiliza como sustituto de la bisagra hidráulica
- › Incluye tornillos y taquetes

JALADERAS PARA CRISTAL TEMPLADO ✓

DAWH

JALADERA PARA CRISTAL TIPO C

| CLAVE

CT27

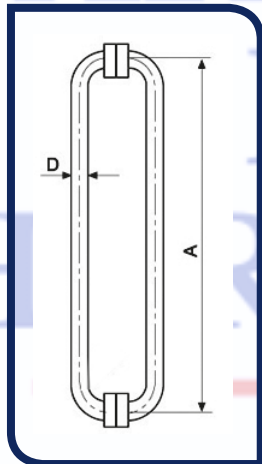
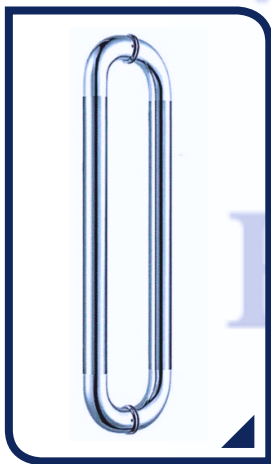
| MATERIALES

› Acero Inoxidable 304

| ACABADOS

› Satinado

- › Caja con 20 piezas
- › Barrenos de 13 mm
- › Para cristal templado de 9mm a 12mm
- › Incluye tornillos para cristal y aluminio



CLAVE	D	A
Ct27	32	305

Unidades en milímetros

DAWH

JALADERA PARA CRISTAL TIPO C

| CLAVE

CT2719S

› Acero Inoxidable 304

› Satinado

CT2719C

› Acero Inoxidable 304

› Cromado

CT2719N

› Acero Inoxidable 304

› Negro

CT2720S

› Acero Inoxidable 304

› Satinado

CT2720C

› Acero Inoxidable 304

› Cromado

CT2720N

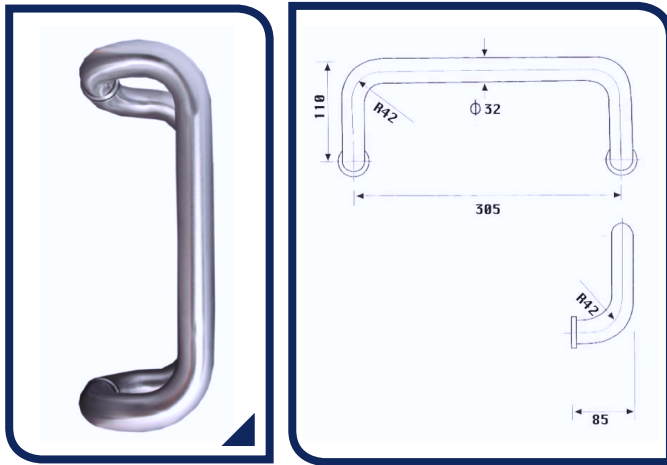
› Acero Inoxidable 304

› Negro

- › Caja con 20 piezas
- › Barrenos de 13 mm
- › Para cristal templado de 9 a 12 mm

CLAVE	D	A
CT2719	19	152
CT2720	19	200

Unidades en milímetros



Unidades en milímetros

DAWH

JALADERA PARA CRISTAL TIPO D

CLAVE	MATERIALES	ACABADOS
CT28	AC. INOX. 304	SATINADO

- › Caja con 10 piezas
- › Barrenos de 13 mm
- › Para cristal templado de 9 a 12 mm
- › Incluye tornillos para cristal y aluminio

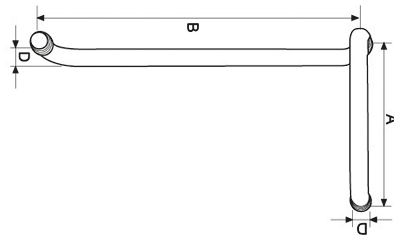


DAWH

JALADERA-TOALLERO

CLAVE	MATERIALES	ACABADOS
CT29S	Acero Inoxidable 304	Satinado
CT29C	Acero Inoxidable 304	Cromado
CT29N	Acero Inoxidable 304	Negro

- › Caja con 20 piezas
- › Barrenos de 13 mm
- › Para cristal templado de 9 a 12 mm



Unidades en milímetros

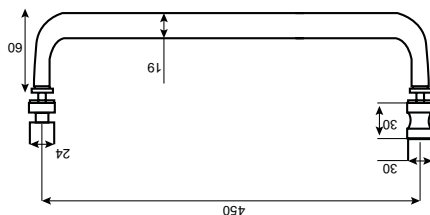


DAWH

JALADERA PARA CRISTAL TOALLERO CON PERILLA LINEA

CLAVE	MATERIAL	ACABADO
CT31S	Acero Inoxidable 304	Satinado
CT31C	Acero Inoxidable 304	Cromado
CT31N	Acero Inoxidable 304	Negro

- › Caja con 20 piezas
- › Barrenos de 13 mm
- › Para cristal templado de 9 a 12 mm



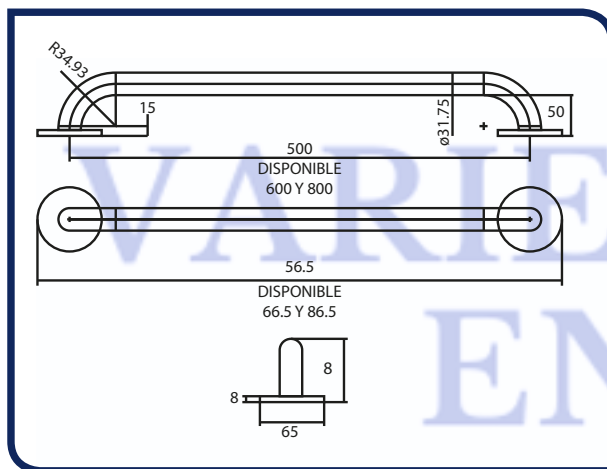
Unidades en milímetros

DAWH

BARRA DE SEGURIDAD A MURO

CLAVE	MATERIAL	ACABADO
BS505	Acero Inoxidable 304	Satinado
BS605	Acero Inoxidable 304	Satinado
BS805	Acero Inoxidable 304	Satinado
BS 1005	Acero Inoxidable 304	Satinado

- › Caja con 20 piezas
- › Acero inoxidable de 1 1/4 de diametro
- › Disponible en 50 cm, 60 cm y 80 cm
- › Ideal en baños o espacios para adultos o personas con capacidades diferentes
- › Incluye tornillos de ac. inox. 304 y taquetes para su instalacion



Unidades en milímetros



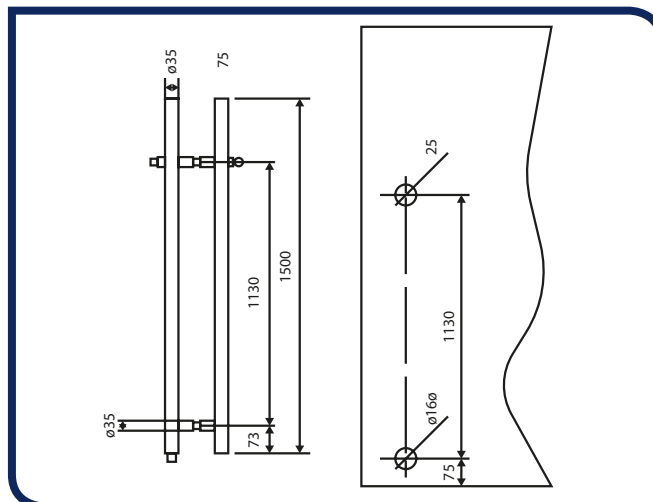
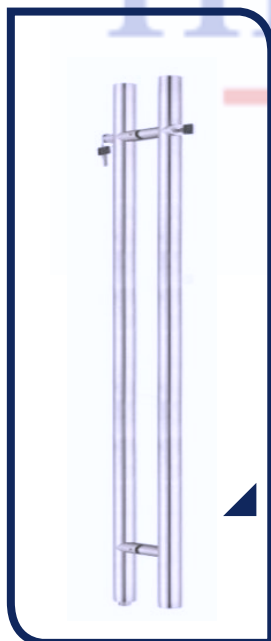
42

DAWH

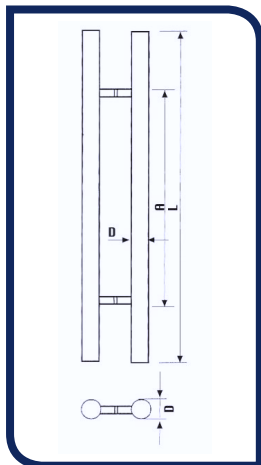
JALADERA PARA CRISTAL TIPO H DE 1.50 MTS CON LLAVE

CLAVE	MATERIAL	ACABADO
CTH150LLS	Acero Inoxidable 304	Satinado

- › Caja con 5 piezas
- › Chapa de llave mariposa



Unidades en milímetros



DAWH

JALADERA PARA CRISTAL TIPO H

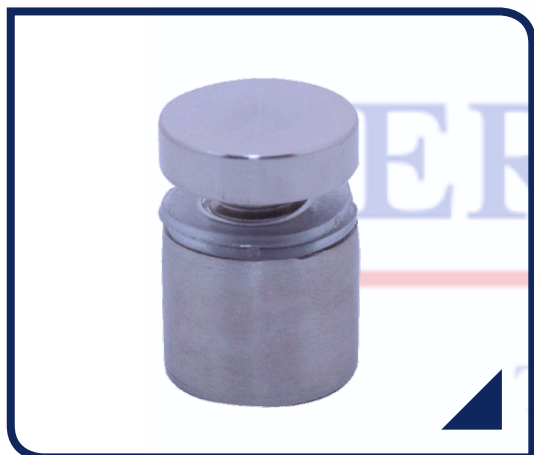
CLAVE	MATERIALES	ACABADOS
CTH30	AC. INOX. 304	SATINADO
CTH30N	AC. INOX. 304	NEGRO
CTH45	AC. INOX. 304	SATINADO
CTH45N	AC. INOX. 304	NEGRO
CTH60	AC. INOX. 304	SATINADO
CTH100	AC. INOX. 304	SATINADO
CTH120	AC. INOX. 304	SATINADO
CTH150	AC. INOX. 304	SATINADO
CTH180	AC. INOX. 304	SATINADO

- › Caja con 10 piezas
- › Barrenos de 13 mm
- › Para cristal templado de 9 a 12 mm
- › Incluye tornillos para cristal y aluminio

D	L	A
25	300	200
32	450	275
32	600	425
38	1000	800
	1200	800
	1500	1020
	1800	1500

Unidades en milímetros

SOPORTES ✓



DAWH

SOPORTE TUBULAR 19X20

CLAVE	MATERIALES	ACABADOS
STD1920AIS	› Acero Inoxidable 304	› Satinado

- › Caja con 200 piezas
- › Soporte tubular para vidrio
- › Con fijación a muro
- › Para vidrio templado de 6 a 10 mm
- › Requiere perforación
- › Carga máxima de 15 kgs
- › Barreno 13 mm



DAWH

SOPORTE TUBULAR 25X40

CLAVE	MATERIALES	ACABADOS
STD2540AIS	› Acero Inoxidable 304	› Satinado

- › Caja con 200 piezas
- › Soporte tubular para vidrio
- › Con fijación a muro
- › Para vidrio templado de 6 a 10 mm
- › Requiere perforación
- › Carga máxima de 15 kgs
- › Barreno 13 mm



DAWH

SOPORTE TUBULAR 25X60

| CLAVE | MATERIALES | ACABADOS

STD2560AIS › Acero Inoxidable 304 › Satinado

- › Caja con 200 piezas
- › Soporte tubular para vidrio
- › Con fijación a muro
- › Para vidrio templado de 6 a 10 mm
- › Requiere perforación
- › Carga máxima de 15 kgs
- › Barreno 13 mm

VARIEDAD



DAWH

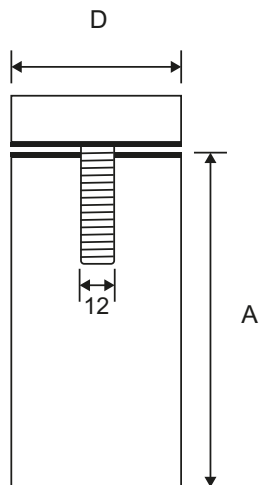
SOPORTE TUBULAR 30X50

| CLAVE | MATERIALES | ACABADOS

STD3050AIS › Acero Inoxidable 304 › Satinado

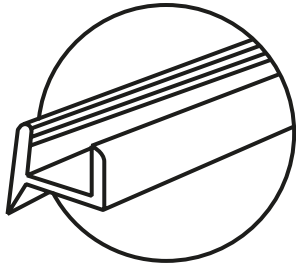
- › Caja con 200 piezas
- › Soporte tubular para vidrio
- › Con fijación a muro
- › Para vidrio templado de 6 a 10 mm
- › Requiere perforación
- › Carga máxima de 15 kgs
- › Barreno 13 mm

TOLOCA



CLAVE	FORMATO	D	A
STD1920AIS	19 X 20	19	17
STD2540AIS	25 X 40	25	35
STD2560AIS	25 X 60	25	56
STD3050AIS	30 X 50	30	45

Unidades en milímetros



DAWH

BOTAGUA LENGÜETA LATERAL SUAVE

| CLAVE

BLL6
BLL8-10
BLL12

| CRISTAL

> 6 mm
> 8 a 10 mm
> 12 mm

DAWH

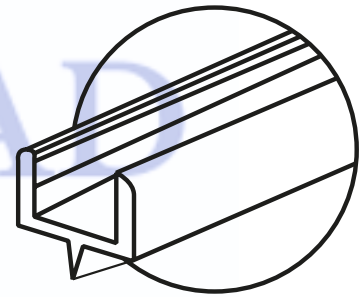
BOTAGUA LENGÜETA LATERAL SUAVE

| CLAVE

BLC6
BLC8-10
BLC12

| CRISTAL

> 6 mm
> 8 a 10 mm
> 12 mm



45

DAWH

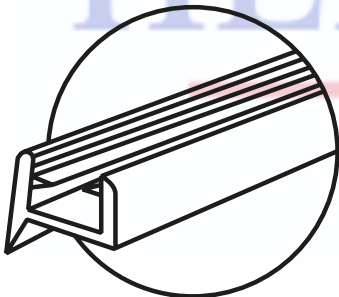
BOTAGUA LENGÜETA LATERAL DURA

| CLAVE

BLLD8-10

| CRISTAL

> 8 a 10 mm



DAWH

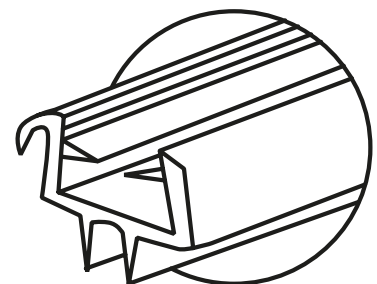
BOTAGUA LENGÜETA INTERIOR DOBLE Y LENGÜETA LATERAL DURA

| CLAVE

BLID8-10

| CRISTAL

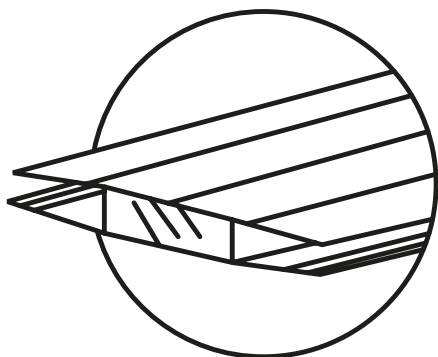
> 8 a 10 mm



PERFIL DE POLICARBONATO DE 2.50 MTS

DAWH

**BOTAGUA CON IMANES FRONTALES
PARA CANCELES DE 180° Y EN ESCUADRA**



| CLAVE

BIF6
BIF8-10

| CRISTAL

> 6 mm
> 8 a 10 mm

DAWH

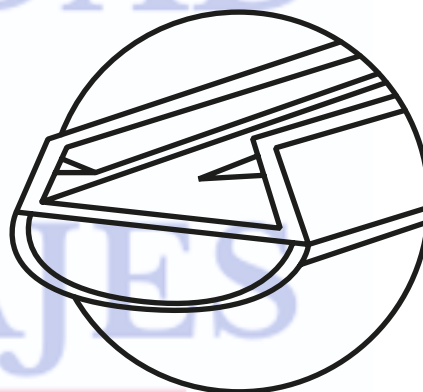
**BOTAGUA BURBUJA PARA DISMINUCIÓN
DE IMPACTO**

| CLAVE

BB6
BB8-10

| CRISTAL

> 6 mm
> 8 a 10 mm



TOLUCA

DAWH

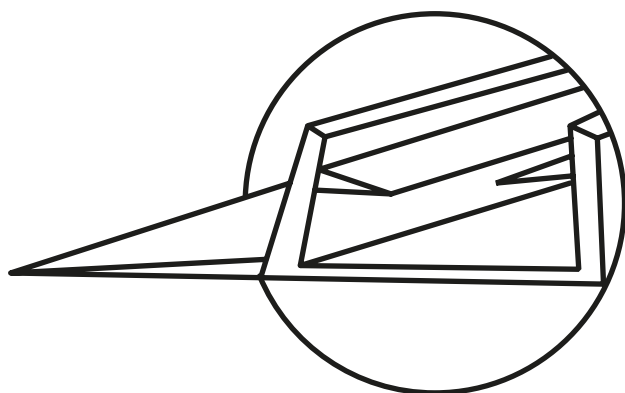
**BOTAGUA CON LENGÜETA LATERAL
MIXTA PARA HOLGURAS DE MÁS DE 1 CM**

| CLAVE

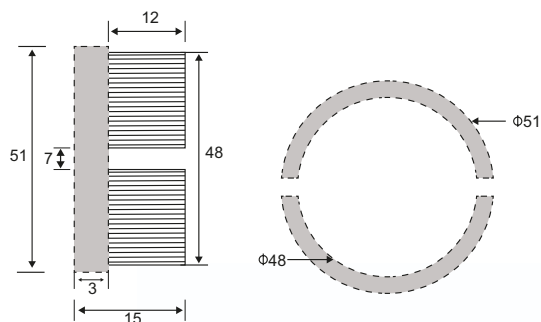
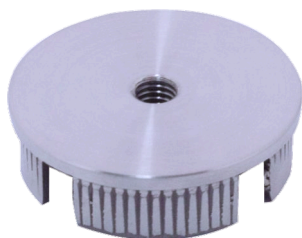
BLLM8-10

| CRISTAL

> 8 a 10 mm



PERFIL DE POLICARBONATO DE 2.50 MTS

**DAWH****TAPÓN PARA CONECTOR DE ROSCA PARA 2"**

CLAVE	MATERIALES	ACABADOS
TCRDAIS	› Acero Inoxidable 304	› Satinado

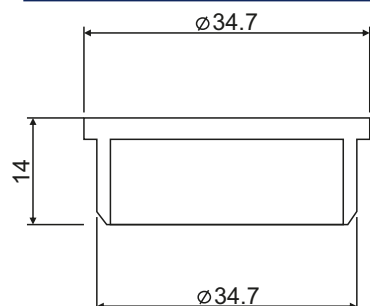
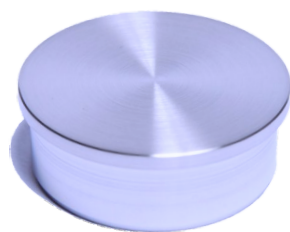
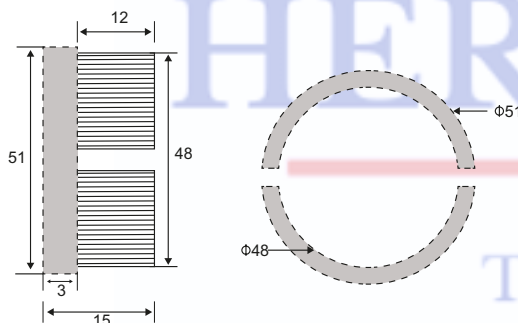
- › Caja con 200 piezas
- › Tapón plano de poste para barandal redondo para recibir conector de rosca

VARIEDAD
EN
HERRAJES
TOLUCA

**DAWH****TAPÓN PARA TERMINACIÓN DE BARANDAL PARA 2"**

CLAVE	MATERIALES	ACABADOS
TTBDAIS	› Acero Inoxidable 304	› Satinado

- › Caja con 200 piezas
- › Tapón para terminación de barandal redondo

**DAWH****TAPÓN PARA TERMINACIÓN DE BARANDAL PARA 1 1/2"**

CLAVE	MATERIAL	ACABADO
TTBDAIS 1 1/2	› Acero Inoxidable 304	› Satin

- › Caja con 100 piezas
- › Tapón para terminación de barandal redondo

DAWH

TAPA DE BASE REDONDA PARA 2"

| CLAVE

TBRDAIS

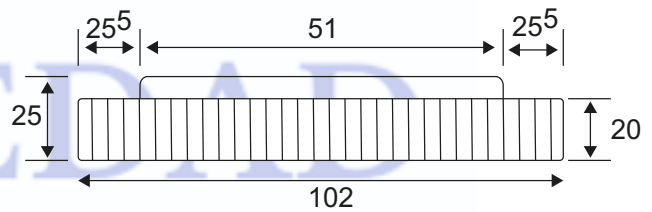
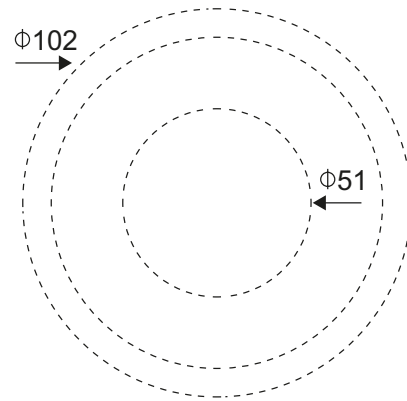
| MATERIALES

› Acero Inoxidable 304

| ACABADOS

› Satinado

- › Caja con 50 piezas
- › Tapa de base redonda para poste de barandil redondo con sujeción a piso



48

DAWH

TOPE PARA PUERTA UNIVERSAL

| CLAVE

TPCAIS

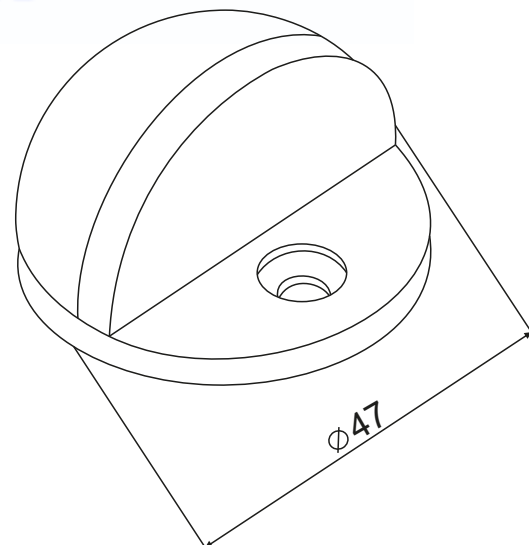
| MATERIAL

› Acero Inoxidable 304

| ACABADO

› Satin

- › Caja con 100 piezas
- › Tope para puertas de cristal, aluminio, madera, etc.



DAWH

TAQUETE EXPANSOR M8

| CLAVE

TAQEXM8

| MATERIAL

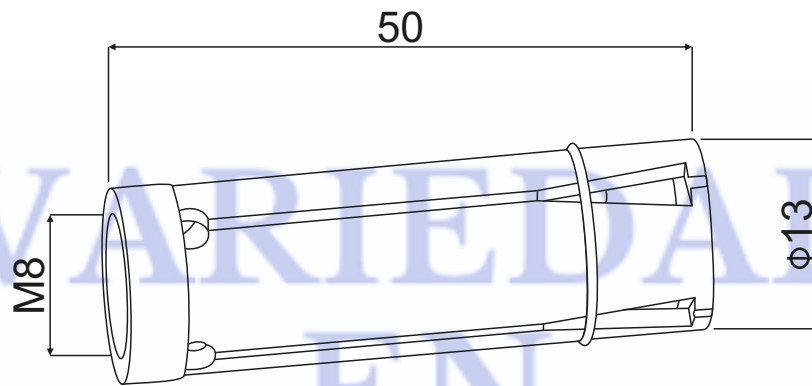
› Acero comercial

| ACABADO

› Tropicalizado

› Caja con 50 piezas

› Es para reposición del taquete expansor del CDC619AIS en caso que se necesite cambiar



DAWH

TAQUETE EXPANSOR M10

| CLAVE

TAQEXM10

| MATERIAL

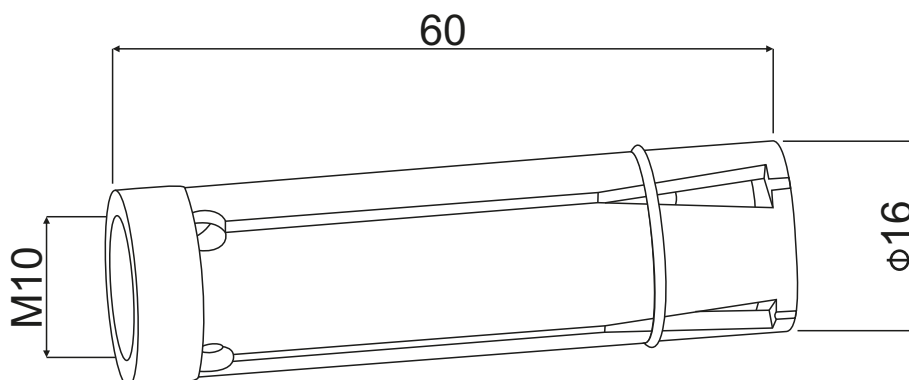
› Acero comercial

| ACABADO

› Tropicalizado

› Caja con 50 piezas

› Es para reposición del taquete expansor del CDC109AIS en caso que se necesite cambiar



PERILLAS ▾



DAWH

PERILLA LÍNEA

| CLAVE

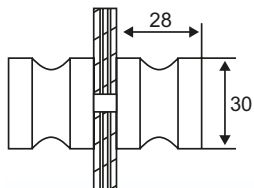
PRAIS
PRAIC
PRAS
PRAC
PRAN

| MATERIALES

› Acero Inoxidable 304
› Acero Inoxidable 304
› Aluminio
› Aluminio
› Aluminio

| ACABADOS

› Satinado
› Cromado
› Satinado
› Cromado
› Negro



- › Caja con 50 piezas
- › Para cristal de 9 a 12 mm
- › Requiere barreno de 13 mm al cristal
- › Es obligado el uso de cristal templado



DAWH

PERILLA CUÑA

| CLAVE

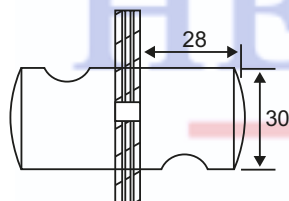
PCAIS
PCAIC
PCAS
PCAC

| MATERIALES

› Acero Inoxidable 304
› Acero Inoxidable 304
› Aluminio
› Aluminio

| ACABADOS

› Satinado
› Cromado
› Satinado
› Cromado



- › Caja con 100 piezas
- › Para cristal de 9 a 12 mm
- › Requiere barreno de 13 mm al cristal
- › Es obligado el uso de cristal templado

50

▾ VENTOSAS

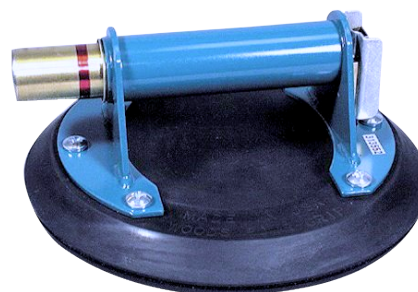
POWR-GRIP

DE UN CHUPÓN

| CLAVE | CARGA | MATERIAL | MEDIDA

VEN1	› 57 Kg.	› Metal	› 8"
VEN9	› 68 Kg.	› Metal	› 9"
VEN10	› 79 Kg.	› Metal	› 10"

- › Caja con 5 piezas
- › Hecha con metal para mayor duración
- › Adherencia rápida en superficies suaves, planas y no-porosas
- › Cuenta con indicador de línea roja en caso de pérdida de aspirado



POWR-GRIP DE UN CHUPÓN 8"

| CLAVE | CARGA | COLOR | MATERIAL
VEN2 > 57 Kg. > Amarillo > Plástico

- › Caja con 10 piezas
- › De peso liviano, a prueba de oxidación
- › Adherencia rápida en superficies suaves, planas y no-porosas
- › Cuenta con indicador de línea roja en caso de pérdida de aspirado
- › Pad: Plano de 20 cm. de diámetro



IMPORTADA DE TRES CHUPONES

| CLAVE | CARGA | MATERIAL
VI3 > 130 Kg. > Metal

- › Caja con 12 piezas
- › De peso liviano, a prueba de oxidación
- › Adherencia rápida en superficies suaves, planas y no-porosas



51

IMPORTADA DE DOS CHUPONES

| CLAVE | CARGA | MATERIAL
VI2 > 80 Kg. > Metal

- › Caja con 12 piezas
- › De peso liviano, a prueba de oxidación
- › Adherencia rápida en superficies suaves, planas y no-porosas





Brazos ESTABILIZADORES

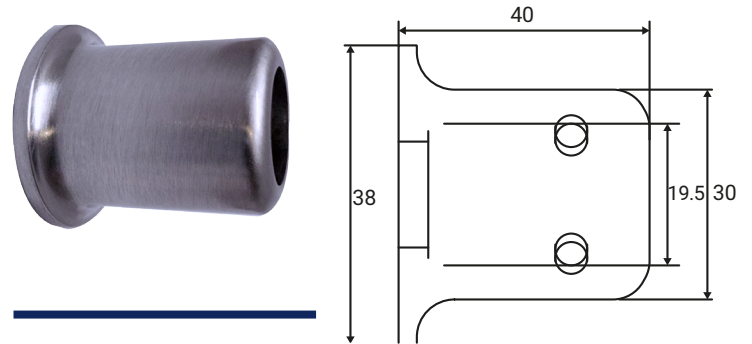
DAWH

CONECTOR DE MURO A TUBO

CLAVE	MATERIAL	ACABADO
-------	----------	---------

CMTS	› Zamac	› Satinado
CMTC	› Zamac	› Cromado

- › Caja con 50 piezas
- › Conector de muro a tubo
- › Base recta
- › Para tubo de 19 mm de diametro
- › Incluye tornillo y taquete



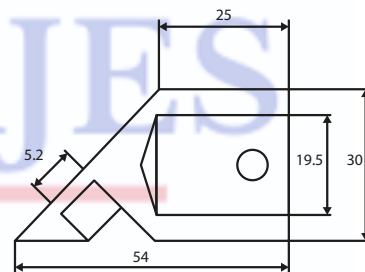
DAWH

CONECTOR DE MURO A TUBO A 45°

CLAVE	MATERIAL	ACABADO
-------	----------	---------

CMT45S	› Aluminio	› Satinado
CMT45C	› Aluminio	› Cromado

- › Caja con 50 piezas
- › Conector de muro a tubo
- › Base a 45°
- › Para tubo de 19 mm de diametro
- › Incluye tornillo y taquete



53

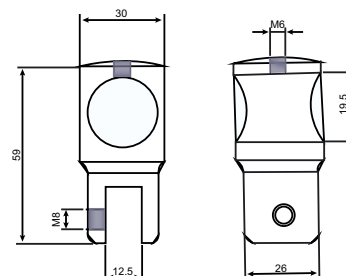
DAWH

CONECTOR AJUSTABLE DE VIDRIO A TUBO ABIERTO

CLAVE	MATERIAL	ACABADO
-------	----------	---------

CAVTAS	› Zamac	› Satinado
CAVTAC	› Zamac	› Cromado

- › Caja con 50 piezas
- › Para cristal templado de 8 a 12 mm
- › Para tubo de 19 mm
- › Con atrape movable
- › Abierto de ambos lados
- › No se requiere resaque en el cristal



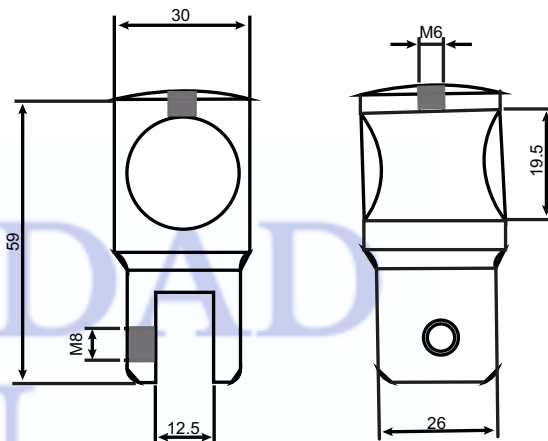
DAWH

CONECTOR AJUSTABLE DE VIDRIO A TUBO CON TOPE

CLAVE	MATERIAL	ACABADO
-------	----------	---------

CAVTS	› Zamac	› Satinado
CAVTC	› Zamac	› Cromado

- › Caja con 50 piezas
- › Para cristal templado de 8 a 12 mm
- › Para tubo de 19 mm de diametro
- › Con atrape movable
- › Esta abierto de un solo lado
- › No se requiere resaque en el cristal



54

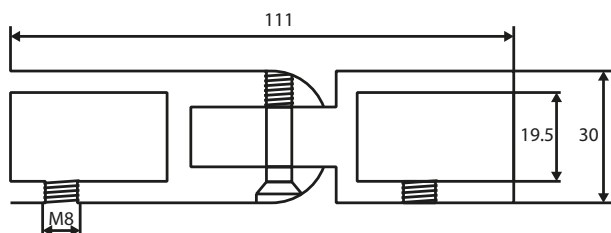
DAWH

CONECTOR AJUSTABLE DE TUBO A TUBO

CLAVE	MATERIAL	ACABADO
-------	----------	---------

CATS	› Aluminio	› Satinado
CATC	› Aluminio	› Cromado

- › Caja con 50 piezas
- › Conector ajustable a angulos indistintos
- › Para tubo de 19 mm de diametro





Sistema corredizo DAWH para cristal templado



DAWH

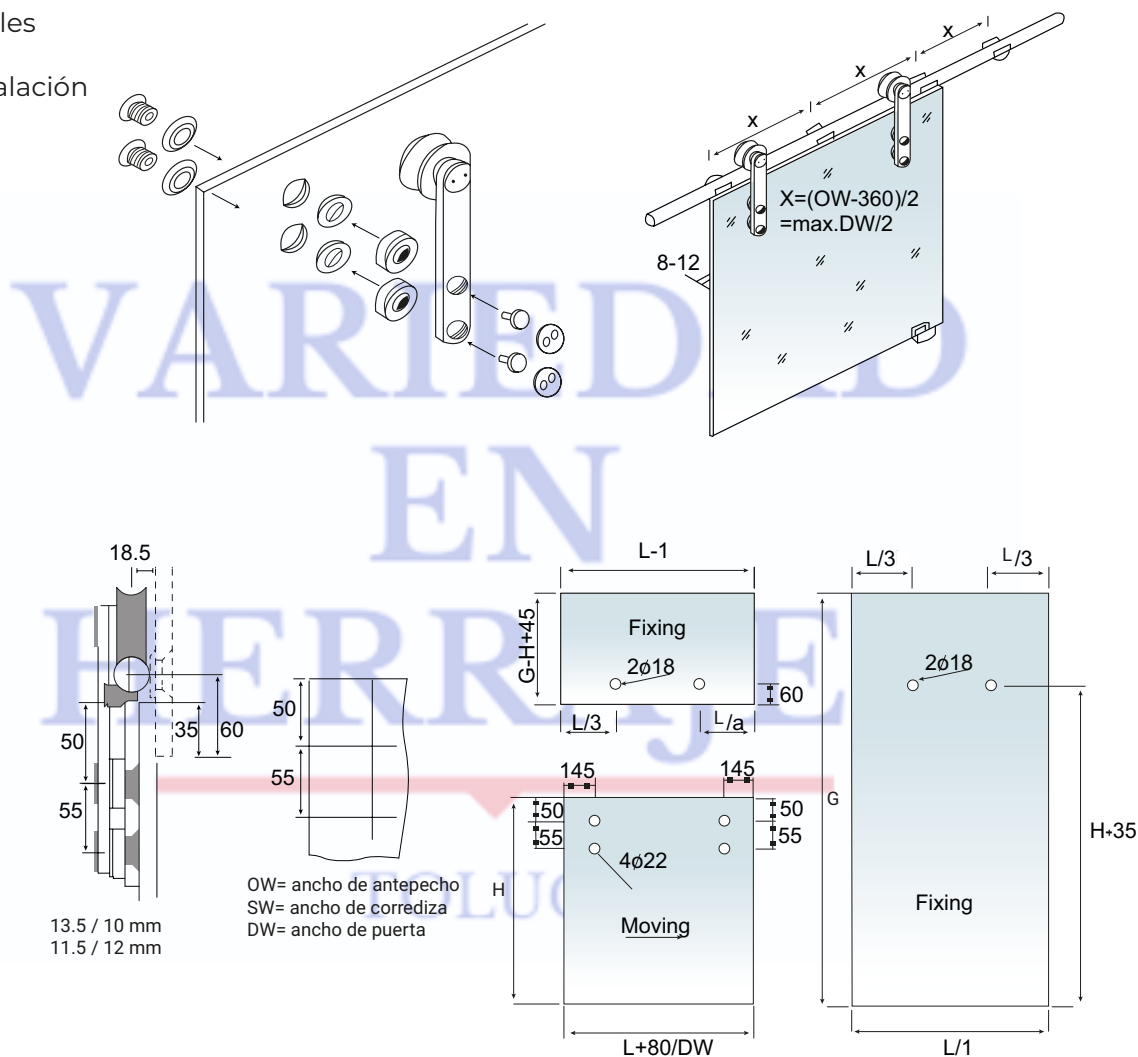
SISTEMA CORREDIZO DAWH PARA CRISTAL TEMPLADO

| CLAVE | MATERIAL | ACABADO

SCDS > Acero inoxidable 304 > Satinado

ESTE SISTEMA INCLUYE:

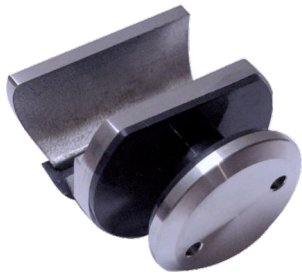
- > 4 Conectores a Muro o Vidrio
- > 2 Carretillas
- > 2 Topes
- > 2 Tapas Laterales
- > 1 Guía de piso
- > 1 Llave de instalación



Sistema corredizo DAWH para cristal templado.
Para Cristal de 8 a 12 mm.
Capacidad de carga: 150 Kg. (Según la tabla de capacidades)
Requiere Tubo de acero inoxidable de 1".
El cristal requiere barrenos para su instalación.

TABLA DE CAPACIDAD DE CARGA	
1. Peso 80 kg:	Máxima distancia entre conectores= 1/2 del ancho de la puerta.
2. Peso 80 - 120 kg:	Máxima distancia entre conectores = 1/3 del ancho de la puerta.
3. Peso 120 - 150 kg:	Máxima distancia entre conectores = 1/4 del ancho de la puerta.

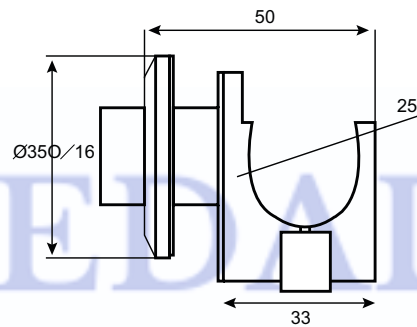
Nota: Todas las anotaciones presentadas en este documento, son referencia y pueden cambiar de acuerdo a las condiciones de instalación. No constituyen en ningún sentido como un manual de instalación, esto debido a las particularidades de cada aplicación y es responsabilidad del usuario tener el conocimiento técnico mínimo para poderlo aplicar.



DAWH

CONECTOR PARA SISTEMA CORREDIZO A MURO O VIDRIO

CLAVE	MATERIAL	ACABADO
CSCDS	› Acero inoxidable 304	› Satinado
—		
› Caja con 50 piezas		

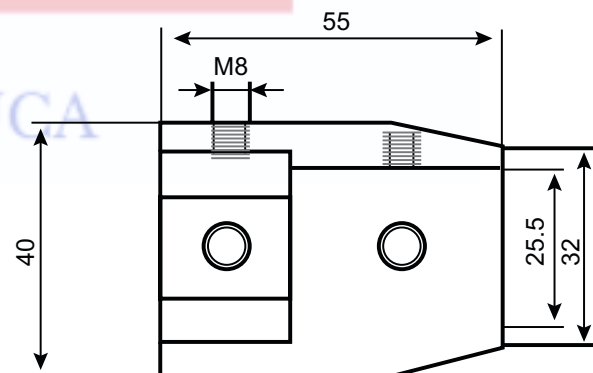
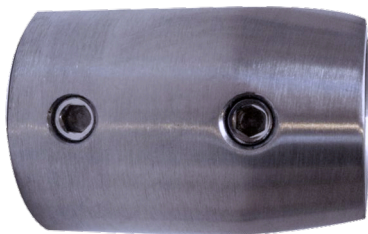


58

DAWH

SOPORTE LATERAL A MURO PARA SISTEMA CORREDIZO DAWH

CLAVE	MATERIAL	ACABADO
SLMS	› Acero inoxidable 304	› Satinado
—		
› Caja con 50 piezas		





DAWH
CONECTOR UNIVERSAL

| CLAVE

CUS

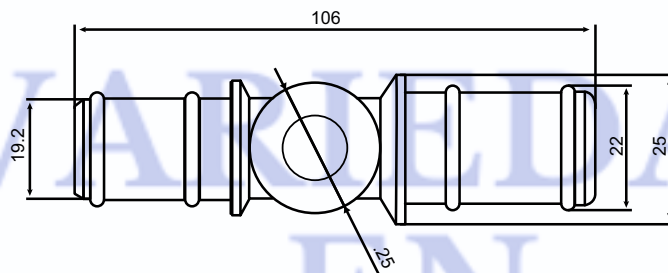
| MATERIAL

› Acero inoxidable 304

| ACABADO

› Satinado

› Caja con 50 piezas



DAWH
JALADERA REDONDA PARA SISTEMA CORREDIZO DAWH

| CLAVE

JRCS
JRGS

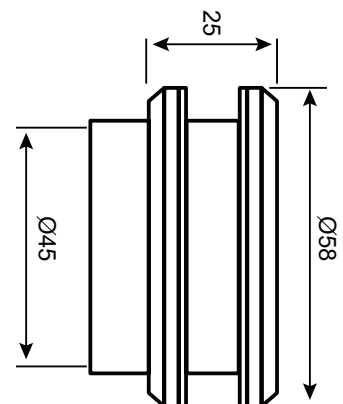
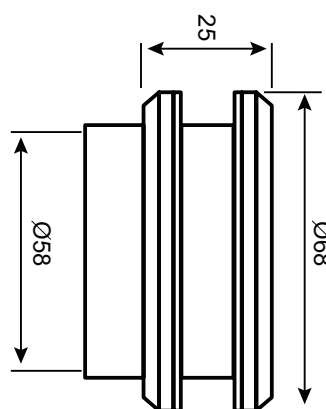
| MATERIAL

› Acero inoxidable
› Acero inoxidable

| ACABADO

› Satinado
› Satinado

- › Caja con 50 piezas
- › JRCS - Jaladera redonda chica de 58 mm
- › JRGS - Jaladera redonda grande de 68 mm





Cancel de baño DAWH para cristal templado corredizo

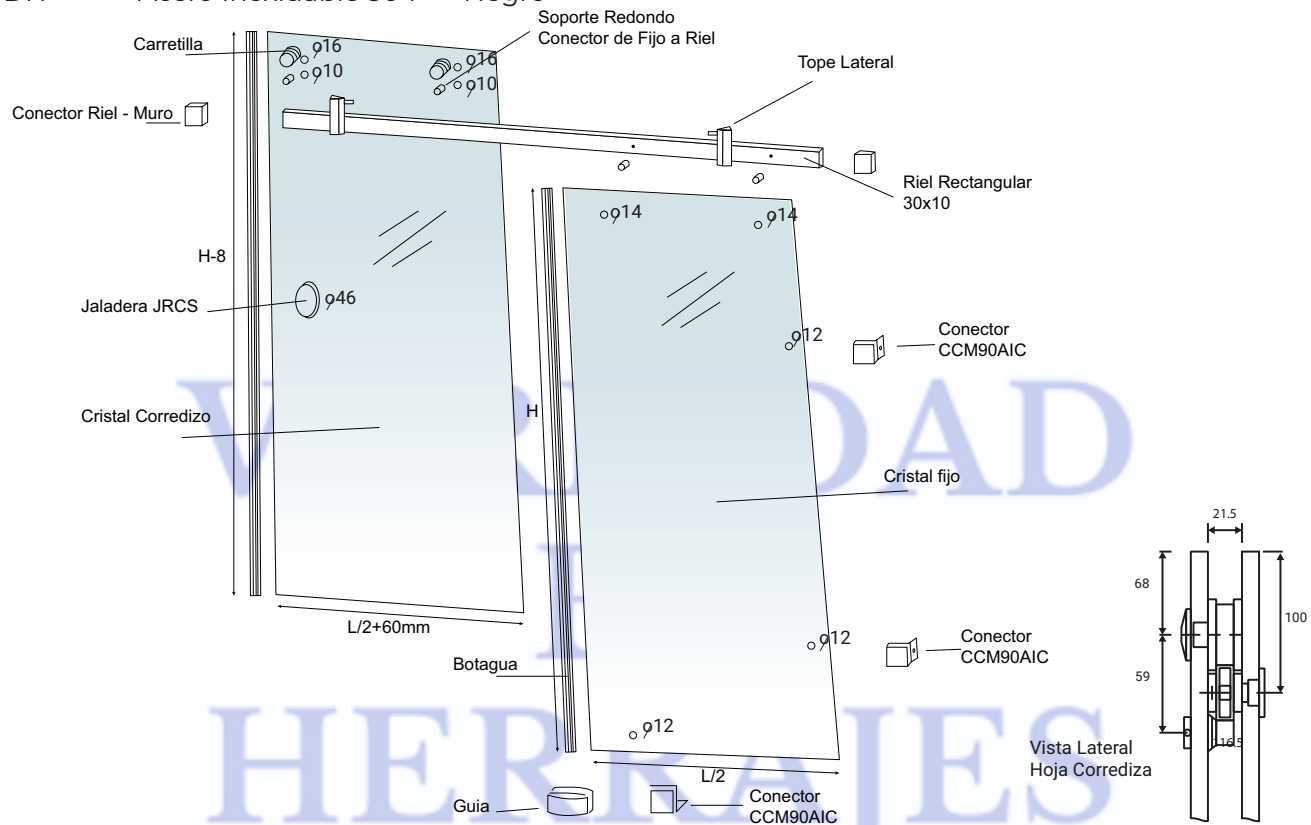
CANCEL DE BAÑO

DAWH

CANCEL DE BAÑO CORREDIZO DAWH PARA CRISTAL TEMPLADO

| CLAVE | MATERIAL | ACABADO

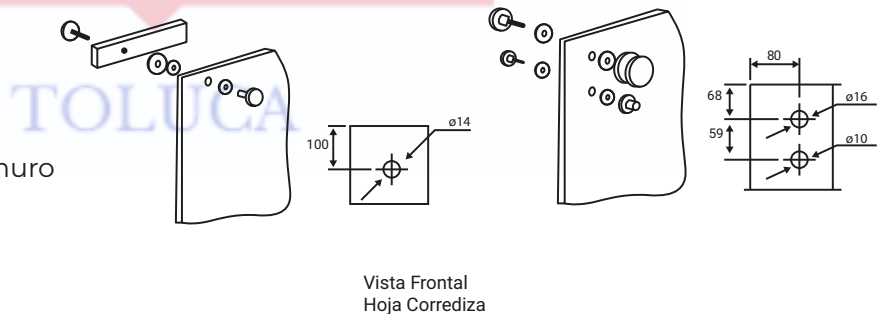
CBDS > Acero Inoxidable 304 > Satinado
 CBDN > Acero Inoxidable 304 > Negro



ESTE CANCEL DE BAÑO INCLUYE:

- > 2 Carretillas
- > 2 Topes Laterales rectangulares
- > 1 Guía de piso
- > 1 Jaladera Redonda Chica
- > 2 Soportes Redondos
- > 2 Conectores para instalación de riel a muro
- > 2 Conectores redondos de fijo a riel
- > 1 Riel rectangular de 2 mts

- No incluye cristal



INSTRUCCIONES:

- 1) El peso máximo recomendado para el cancel de baño es de: 70 kg.
- 2) La longitud máxima de la instalación de 1.80 mts, doble puerta abierta longitud máxima de instalación es de 0.90 mts.
- 3) No hay agujeros perforados en los carriles de guía ordenados por los usuarios. Los agujeros se realizarán durante la instalación.
- 4) Los accesorios sólo son adecuados para la sujeción de vidrio de 8 mm - 10 mm de espesor.
- 5) Si taladra agujeros en el vidrio, estos deben ser de acuerdo a las dimensiones del diagrama de instalación.

Nota: Todas las anotaciones presentadas en este documento, son referencia y pueden cambiar de acuerdo a las condiciones de instalación. No constituyen en ningún sentido como un manual de instalación, esto debido a las particularidades de cada aplicación y es responsabilidad del usuario tener el conocimiento técnico mínimo para poderlo aplicar.

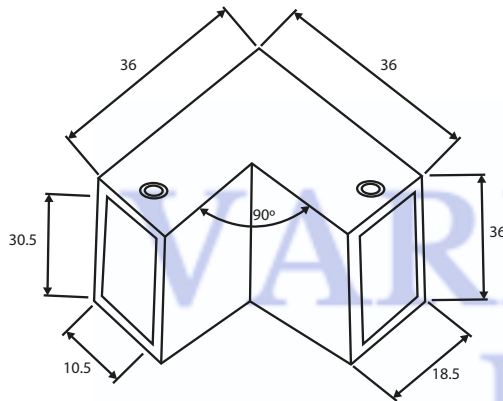
DAWH

CONECTOR ESCUADRA PARA BARRA

| CLAVE | MATERIAL | ACABADO

CEBS › Acero inoxidable 304 › Satinado
CEBN › Acero inoxidable 304 › Negro

› Caja con 50 piezas



62

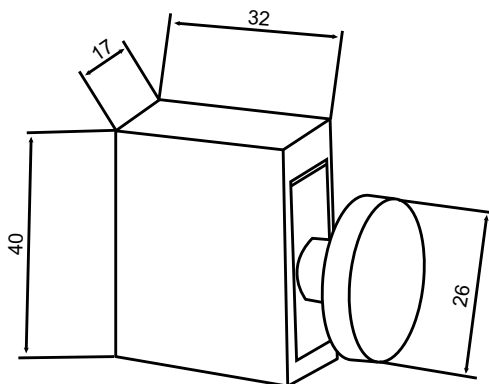
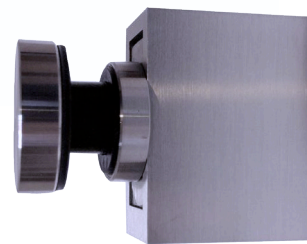
DAWH

CONECTOR VIDRIO - BARRA PARA CANCEL DE BAÑO

| CLAVE | MATERIAL | ACABADO

CVBS › Acero inoxidable 304 › Satinado
CVBN › Acero inoxidable 304 › Negro

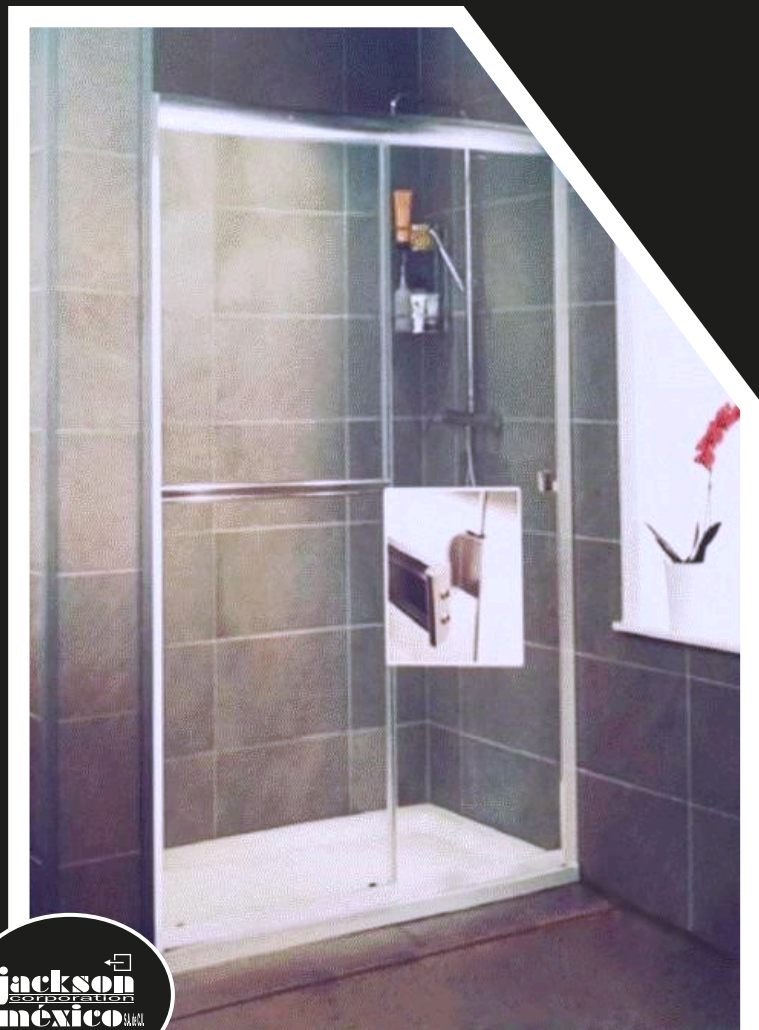
› Caja con 100 piezas



CANCEL PARA BAÑO DAWH CON MARCO PERIMETRAL



DOOR AND WINDOW
HARDWARE



Riel superior con doble vista
plano y curvo.

Carretillas y tornillos del toallero
del mismo color del cancel.

- Diseño Moderno
- Sencilla Instalación
- Alta Calidad
- Silencioso
- Para Cristal de 6mm.
- Sin Perforaciones

Acabado Natural, Brillante,
Negro, Blanco y Hueso

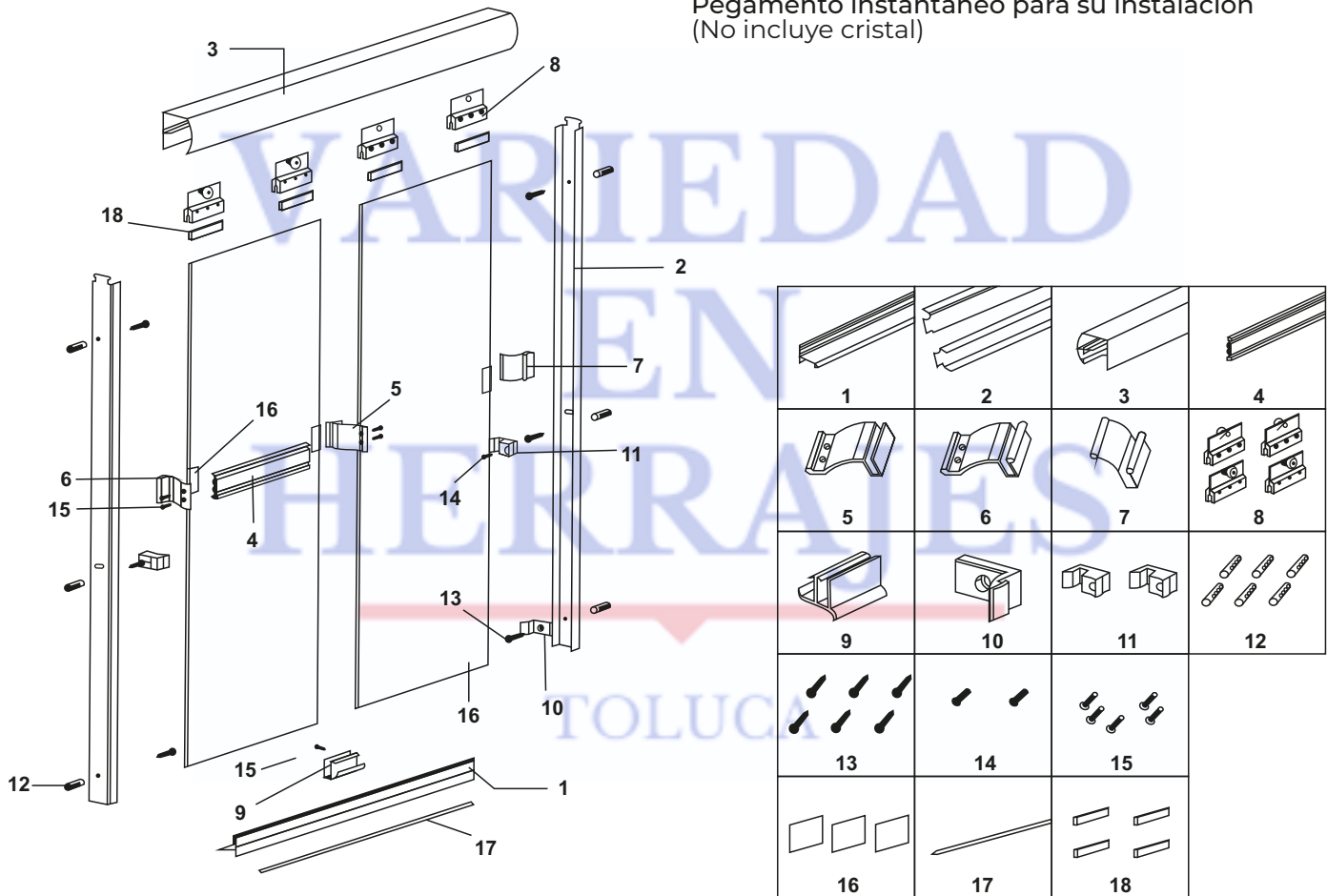
Riel inferior con vinil y con mayor
inclinación, para mejor desagüe

www.jacksoncorporationmexico.com



CANCEL PARA BAÑO DAWH CON MARCO PERIMETRAL

CLAVE	MATERIAL	ACABADO	DESCRIPCIÓN	CANTIDAD
CMP150	Aluminio	Aluminio	1. Riel Inferior de Aluminio	1
CMP180		Al. Brillante	2. Jambas de Aluminio	2
CMP1501		Blanco	3. Riel Superior de Aluminio	1
CMP1801		Hueso	4. 5. 6. 7. Jaladera y Toallero	1
CMP1509		Negro	8. Carretillas	4
CMP1809			9. Guia	1
CMP1504			10. Adaptador	1
CMP1804			11. Topes	2
CMP1506			12. 13. 14. 15. Tornillos para su instalación	1 Set
CMP1806			16. Empaque para Jaladera y Toallero	3
CMP1503		17. Vinil para riel inferior	1	
CMP1803		18. Empaque para Carretillas	4	
			Pegamento instantáneo para su instalación (No incluye cristal)	1



Para Instalar su cancel necesitará

- › Nivel
- › Broca de 1/8" y de 9/64"
- › Broca de 3/16" para mampostería
- › Destornillador Phillips (cruz)
- › Sellador
- › Sierra

Nota:

Para obtener un mejor apriete de las carretillas en el cristal del cancel para baño DAWH te recomendamos comenzar a enroscar el tornillo general y posteriormente los laterales.

Nota:

El apriete de los tornillos de las carretillas tiene que ser manualmente NO con herramienta eléctrica.

DAWH

CARRETILLA SENCILLA PARA CANCEL DE BAÑO CON MARCO PERIMETRAL DE ALUMINIO

| CLAVE

CSCMP1
CSCMP3
CSCMP4
CSCMP6
CSCMP9

| MATERIAL

› Aluminio
› Aluminio
› Aluminio
› Aluminio
› Aluminio

| ACABADO

› Aluminio
› Negro
› Blanco
› Hueso
› Aluminio brillante



DAWH

CARRETILLA DOBLE PARA CANCEL DE BAÑO CON MARCO PERIMETRAL DE ALUMINIO

| CLAVE

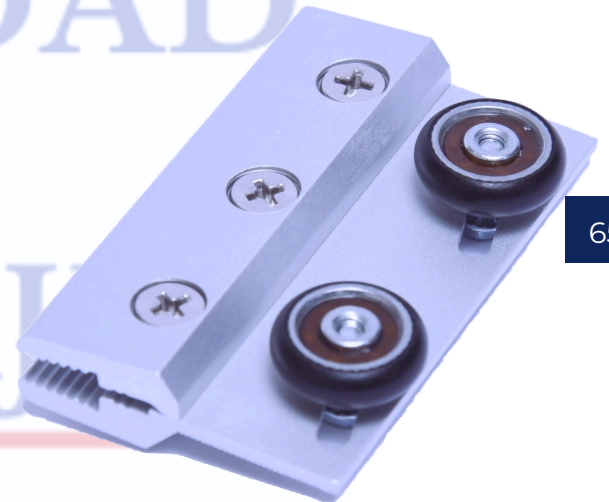
CDCMP1
CDCMP3
CDCMP4
CDCMP6
CDCMP9

| MATERIAL

› Aluminio
› Aluminio
› Aluminio
› Aluminio
› Aluminio

| ACABADO

› Aluminio
› Negro
› Blanco
› Hueso
› Aluminio brillante



65

DAWH

PERILLA LINEA ALUMINIO SENCILLA

| CLAVE

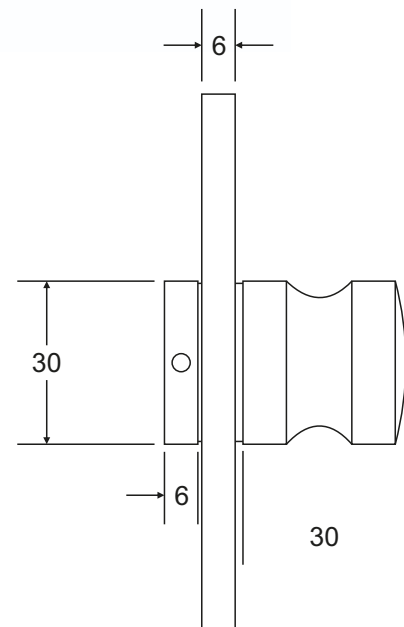
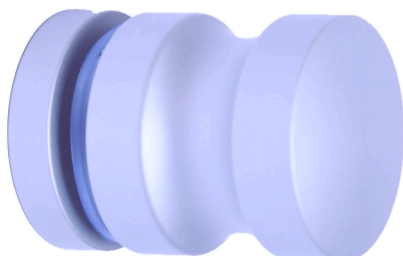
PLAS1
PLAS3
PLAS4
PLAS6
PLAS9

| MATERIAL

› Aluminio
› Aluminio
› Aluminio
› Aluminio
› Aluminio

| ACABADO

› Aluminio
› Negro
› Blanco
› Hueso
› Aluminio brillante



VARIEDAD EN HERRAJES

TOLUCA

COMERCIALIZADORA VS VARIEDAD EN HERRAJES

DOMICILIO
27 SEPTIEMBRE NO. 36 SAN
JERONIMO CHICHUALCO
METEPEC, MEX 52170

TELEFONO: 722 325 1177

WHATSAPP: 722 109 8057

EMAIL: daniel.velasco@variedadenherrajes.com

www.variedadenherrajes.com



GARANTÍA LIMITADA Y RESPONSABILIDAD:

Jackson Corporation México s.a. de c.v. (JCM) garantiza que los productos no tienen defectos de material ni fabricación por un periodo de un (1) año, el cual se encuentra a partir de la fecha de expedición de la factura. Todos los reclamos de garantía están sujetos a una inspección por parte de JCM la cual se realizara antes de que JCM proporcione una solución para el reclamo de la garantía.

Esta garantía no se aplica si después de la inspección hecha por JCM se determina que los productos no fueron instalados y mantenidos de acuerdo a la instrucciones e indicaciones dadas por JCM para una instalación y cuidado adecuado de estos productos. Esta garantía no cubre fallas causadas por abuso, mal uso, mantenimiento inadecuado, alteraciones, modificaciones, descuido, fuego, guerra, inundación, terremoto y en casos de fuerza mayor. El cliente es responsable de asegurar un uso apropiado de los productos antes de que sean usados por el cliente, antes de que se haga su reventa, antes de incorporarlos entre objetos, o antes de ser usados en aplicaciones que el cliente diseño, ensamble, monte o fabrique.

La responsabilidad única de JCM de proveer una solución bajo esta garantía se limitara a reemplazar los productos. El remplazo deben constituir la responsabilidad y obligación limitada de JCM por cualquier defecto de material o la fabricación del producto. Los reclamos de garantía por un defecto de acabado visible se deben solicitar por escrito y se deben suministrar con una fotografía digital dentro de los siete días transcurridos después del producto.

Esta garantía es exclusiva y JCM no provee otras garantías, ya sean expresas o implícitas, incluyendo sin limitación alguna, cualquier otra garantía implícita de comercialización o de modificación para el uso pretendido. Bajo ninguna circunstancia JCM será responsable bajo teoría jurídica (incluyendo pero no limitado a contratos, negligencia, responsabilidad civil casual o garantía de cualquier tipo) por daños indirectos, especiales, incidentales, consiguientes o ejemplares (incluyendo pero no limitando a pérdida de ingresos).

El mantenimiento de limpieza de los productos DAWH es únicamente con un trapo húmedo de agua y después limpiar con trapo seco.

La garantía Jackson Corporation Mexico quedara anulada si el producto es modificado, alterado ó si se emplea mano de obra no calificada en su instalación.

