



**HERRALUM**®

líder en herrajes para aluminio y vidrio

**CATÁLOGO TÉCNICO**

EDICIÓN ESPECIAL



Aniversario  
**HERRALUM**®



# HERRALUM®

líder en herrajes para aluminio y vidrio

Somos una empresa 100% mexicana fundada en 1972, líder a nivel nacional en la fabricación y distribución de herrajes y accesorios para el aluminio arquitectónico y vidrio templado. Nuestras capacidades productivas van desde la inyección de aluminio, zamak y plástico, extrusión de vinil, troquelado y maquinado de piezas y componentes, ensamblado, anodizado de aluminio, proceso de electropintura para aluminio y piezas, procesado de acero inoxidable para jaladeras, barandales y piezas especiales, entre otros.

Contamos con un gran equipo técnico y humano que trabaja día con día para brindarle la mejor calidad en nuestros servicios, en conjunto con ello nuestras alianzas con las mejores marcas de la industria a nivel internacional, hacen de Herralum una empresa más sólida y completa al brindarle los productos más innovadores del mercado.

Gracias a todos ustedes, nuestros clientes, por su apoyo y preferencia.

## EDITORIAL

• **DIRECTOR EDITORIAL** •  
ALEXIS IVAN  
GONZÁLEZ VÁZQUEZ

• **COORDINACIÓN DE DISEÑO** •  
ERIKA MONTAÑO ZENDEJAS

• **COORDINACIÓN DE CONTENIDO** •  
GABRIELA MENDOZA LÓPEZ

• **DESARROLLO TÉCNICO** •  
DANIEL LIZAOLA GONZÁLEZ  
SERGIO COVARRUBIAS PÉREZ

**DERECHOS RESERVADOS  
HERRALUM INDUSTRIAL S.A. DE C.V.**

Cualquier reproducción total o parcial de este material sin autorización expresa por escrito, representa una falta al derecho intelectual.

Catálogo técnico "Edición Especial"  
Publicación Año 2019.

Herralum Industrial es una marca registrada ®.

Calle 4 #10557 Col. Parque Industrial  
El Salto. C.P. 45680  
El Salto, Jalisco, México.

Tel. (33) 3666-0312

E-mail: [herralum@herralum.com](mailto:herralum@herralum.com)

*Representamos a las mejores marcas de la industria a nivel mundial:*

**45°**  
Aniversario  
**HERRALUM**

**RYOBI**  
ALTA TECNOLOGÍA AUTOMÁTICA

**comenza**  
Tooling Passion

INTER  
CONTINENTAL  
HERRAMIENTAS

**VILMAZ**

**GCC**

**STAR**

**WALBRITZER**

**S&S BEARINGS**  
VALORES IMPORTADOS

**MANUFACTURAS**  
INDUSTRIALES DE ALUMINIO

**INALUM**  
SOLUCIONES DE ALUMINIO  
DE ALTA CALIDAD

**cherokee**  
ELECTRÓNICA

**WOLFF PRIMA**

**GLANCE**

**DLC**

**MONTICELLI**

**Roto**

**BEA**  
SOLUCIONES DE ALUMINIO

**Pujol**

**TECNOCAT**  
SOLUCIONES DE ALUMINIO

**TUROMAS**  
SOLUCIONES DE ALUMINIO

**UNIPEGA**  
SOLUCIONES DE ALUMINIO

**vizyon**  
SOLUCIONES DE ALUMINIO

**CALDWELL**

**fapim**

The image is a technical catalog cover. The top left shows a close-up of a lathe machine with a cutting tool and a workpiece. Below it is a large metal tray filled with numerous small, cylindrical metal parts. The right side of the cover is a solid blue area with white text. The bottom half of the cover features a collection of various metal components, including two long vertical rods with rollers, a large hydraulic cylinder, and various smaller fittings and tools.

# CATÁLOGO TÉCNICO

EDICIÓN ESPECIAL

Clave	Descripción	Página	Clave	Descripción	Página
006	Perfil vinil de 6mm.	123	1014105	Accesorios p/ sistema automático Ryobi.	100
016	Perfil vinil de 16mm.	123	1014301	Sistema automático telescópico Ryobi.	97
101	Perfil vinil de 101mm.	124	1014302	Sistema automático curvo Ryobi.	97
104	Perfil vinil de 104mm.	122	1014401	Sistema automático King.	98
108	Perfil vinil de 108mm.	121 y 122	1015001	Banda dentada p/ sistema automático.	99
124	Perfil vinil de 124mm.	122	1015002	Riel principal p/ sistema automático.	99
126	Perfil vinil de 126mm.	122	1015003	Transformador p/ sistema automático.	99
142	Perfil vinil de 142mm.	121	1015004	Celda fotoeléctrica.	99
143	Perfil vinil de 143mm.	122	1015006	Seguro bloqueador p/ sistema automático.	99
157	Perfil vinil de 157mm.	121 y 124	1015007	Sensor Magic Switch universal.	99
161	Perfil vinil de 161mm.	121 y 124	1015008	Sensor Eagle 940 p/ sistema automático.	99
164	Perfil vinil de 164mm.	123	1015012	Perfil tapa para sistema automático.	99
174	Perfil vinil de 174mm.	122	1015014	Control de acceso.	100
175	Perfil vinil de 175mm.	123	1015015	Sensor Ixio.	100
179	Perfil vinil de 179mm.	121	1015016	Carretilla para sistema automático.	100
181	Perfil vinil de 181mm.	123	1015017	Control remoto receptor.	100
182	Perfil vinil de 182mm.	123	1015018	Control remoto transmisor.	100
183	Perfil vinil de 183mm.	123	1015021	Sensor de seguridad Ixio.	100
184	Perfil vinil de 184mm.	123	1015022	Grapa p/ sujeción de cristal en sistema.	100
185	Perfil vinil de 185mm.	122	1015023	Sensor uni-direccional p/ sistema.	100
187	Perfil vinil de 187mm.	122	1015024	Interlock para exclusiva Bea.	100
188	Perfil vinil de 188mm.	122	1015026	Perfil zercos recto con tapa central.	100
190	Perfil vinil de 190mm.	123	1015029	Perno de 1/4 y buje de 1/2".	100
193	Perfil vinil de 193mm.	120	1015030	Tarjeta de ingreso p/ puerta automática.	101
194	Perfil vinil de 194mm.	120	1015031	Sensor combinado p/ sistema automático.	101
196	Perfil vinil de 196mm.	120	----	Par de tapas laterales (sin clave).	101
198	Perfil vinil de 198mm.	120	10161	Herraje bisagra inferior Todos Santos.	287
199	Perfil vinil de 199mm.	121	1016001	Kit de herrajes con bisagra Todos Santos.	287
202	Perfil vinil de 202mm.	120	1017	Bisagra de piso Ryobi S205K.	283
205	Perfil vinil de 205mm.	120	101912	Bisagra de piso Ryobi S-500V con tope.	284
206	Perfil vinil de 206mm.	120	1019	Perno para entrada de herrajes Dorma.	285
208	Perfil vinil de 208mm.	120, 121, 124	1020	Jaladera de lujo embutida con chapa.	66
210	Perfil vinil de 210mm.	121	1021	Mango de madera para jaladera de lujo.	66
216	Perfil vinil de 216mm.	124	1022	Cierra puertas neumático con freno.	90
217	Perfil vinil de 217mm.	124	1023	Cilindro de 1" para barra antipánico.	21
478	Perfil vinil de 478mm.	123	1023DER	Base para barra antipánico horizontal.	21
1001	Cuerpo bisagra de piso Ryobi S202N.	277	1023IZQ	Base para barra antipánico horizontal.	21
1001003	Cuerpo bisagra de piso Ryobi S202 YKS.	279	1024	Brazo para ventana de proyección.	29
1002	Bisagra aérea Ryobi perno chico.	279	1025	Tope bola.	90
1003	Bisagra de piso Ryobi modelo S202 YKS.	279	1026	Disco de 10".	104
1004	Bisagra de piso Ryobi modelo S202N.	277	1027	Sistema de barra antipánico horizontal.	270
1005	Bisagra de piso Ryobi modelo S203N.	282	1028	Sistema de barra antipánico vertical.	271
1006	Bisagra aérea Ryobi perno grande.	279	1029	Base para barra antipánico vertical.	22
1007	Herraje inferior línea Tapalpa.	265	1029CIL	Cilindro de 1" para barra antipánico.	23
1008	Herraje superior línea Tapalpa.	265	1030	Herraje pivotante San Ángel.	185
10084	Herraje superior línea Tapalpa c/adaptador.	266	1031	Herraje bisagra Tlaquepaque.	185
1009	Chapa línea Tapalpa.	266	1032090	Bisagra Tlaquepaque vidrio a vidrio a 90°.	186
1010	Pivote superior La Barca.	269	1032135	Bisagra Tlaquepaque vidrio a vidrio a 135°.	186
1011	Cierra puertas Ryobi.	89	1032180	Bisagra Tlaquepaque vidrio a vidrio a 180°.	186
1012	Kit con bisagras Ryobi para puertas.	286	1033	Bisagra Tlaquepaque muro a vidrio 180°.	187
1012016	Kit con bisagra HERRALUM 1416.	286	1033DES	Bisagra Tlaquepaque base descentrada.	187
1013085	Cierra puertas Herralum regulable.	89	1034	Herraje superior tipo "L" línea Tapalpa.	267
1014101	Carretilla p/ sistema automático Ryobi.	99	1035	Herraje superior línea Tapalpa con pivote.	267
1014102	Computadora p/ sistema automático.	99	1039	Pistola calafateadora de 9".	109
1014103	Guía de piso p/ sistema automático.	99	1039009	Pistola calafateadora reforzada de 9".	109
1014104	Motor para sistema automático Ryobi.	99	1039015	Pistola calafateadora 15" p/ salchichón.	109

Clave	Descripción	Página	Clave	Descripción	Página
1040	Operador de lujo tipo mariposa.	58	1085	Cable Herrajes Jalisco de 2mm.	209
1042	Operador de lujo tipo carrucha.	58	1086	Barra antipánico sencilla tipo universal.	25
1043	Remache de aluminio 1/8" x 5/16".	105	1087	Manija con llave, accesorio p/ barra.	24
1044	Remache de aluminio 1/8" x 3/8".	105	1088	Carrucha de madera para fijar vinil.	125
1045	Remache de aluminio 1/8" x 7/16".	105	1089	Carretilla ajustable sencilla.	32
1046	Remache de aluminio 1/8" x 1/2".	105	1089DOB	Carretilla ajustable doble.	33
1048	Remache de aluminio 1/8" x 5/8".	105	1090	Balancín con seguro integrado.	31
1054	Remache de aluminio 5/32" x 3/8".	105	1091	Balancín con seguro separado.	31
1056	Remache de aluminio 5/32" x 1/2".	105	1092	Llave ajustable para herrajes.	225
1057	Seguro para ventana.	62	1093	Cerradura de manija con llave p/ barra.	273
1058	Seguro con pasador para cristal.	257	1094	Chapa ciega sin manijas.	87
1059	Barra antipánico tipo universal.	24	1095	Pivote inferior Ocotlán con balero.	269
1060	Clipo para entrepaño de cristal.	217	1096	Chapa doble manija cilindro llave-llave.	85
1061	Conector tipo "L".	213	1096001	Chapa con doble manija.	85
1062	Conector tipo "T".	213	1096CIL	Cilindro con llave para chapa 1096.	85
1063	Conector tipo "X".	214	1098	Carretilla para vitrina.	33
1064	Conector tipo "Y".	214	1099	Chapa jaladera-manija cilindro llave-llave.	86
1065	Remachadora 90° Heavy Duty.	105	1100	Chapa para vitrina corrediza.	213
106605	Ventosa de aluminio sencilla (50kg).	433	1101	Bisagra p/ puertas batientes de vitrina.	211
106608	Ventosa de aluminio doble (80kg).	433	1102	Conector de muro a vidrio para vitrina.	216
106610	Ventosa de aluminio triple (100kg).	433	1103	Conector de vidrio a vidrio para vitrina.	216
106612	Ventosa c/bomba de succ 8" diam.	433	1105	Chapa p/ puerta batiente de vitrina.	212
1068116101	Escuadra Monticelli 11.6x10.1mm.	52	1106	Conector recto Tepozotlán c/ base.	232
1068149079	Escuadra Monticelli 14.9x07.9mm.	51	1108	Bisagra magneto sencilla p/ batiente.	212
10681835125	Escuadra Monticelli 18.35x12.5mm.	51	1108DOB	Bisagra magneto doble p/ batiente.	212
1068193105	Escuadra Monticelli 19.3x10.5mm.	52	1109	Conector curvo Reforma muro a vidrio.	237
1068200142	Escuadra Monticelli 20.0x14.2mm.	52	1110	Conector curvo La Villa con base lateral.	238
1068219829	Escuadra Monticelli 21.9x08.2mm.	52	1111	Conector curvo con tornillo para fijos.	216
1068224104	Escuadra Monticelli 22.4x10.4mm.	53	1112	Conector curvo biselado c/ tornillo p/ fijos.	217
1068230140	Escuadra Monticelli 23.0x14.0mm.	53	1113	Conector para vidrios ó espejos.	230
1068237146	Escuadra Monticelli 23.7x14.6mm.	53	1117	Perfil policarbonato 9mm aleta lateral.	434
1068262104	Escuadra Monticelli 26.2x10.4mm.	54	1118	Perfil policarbonato 9mm aleta lat. rig/flex.	434
1068285145	Escuadra Monticelli 28.5x14.5mm.	54	1119	Perfil policarbonato 9mm aleta central flex.	434
1068318107	Escuadra Monticelli 31.8x10.7mm.	54	1120	Perfil policarbonato 9mm doble aleta flex/rig.	435
1068359139	Escuadra Monticelli 35.9x13.9mm.	55	1121	Perfil policarbonato 9mm aleta rígida "H".	435
1068408099	Escuadra Monticelli 40.8x09.9mm.	55	1122	Perfil policarbonato 9mm aleta lat. flex "Y".	435
1069	Corta vidrios.	432	1123	Chapa de gancho tipo Adams Rite.	80
1069004	Repuesto para cortavidrios.	432	1124	Chapa de paleta tipo Adams Rite.	81
1069015	Soporte para taladro.	432	1127	Jaladera Paraíso puntas cónicas.	245
1070	Felpa de plástico de 1/4".	105	1128	Jaladera "H" con chapa integrada.	245
1070006NE	Felpa de 7 x 6mm con fin seal.	105	1130	Conector Zapopan para muro a vidrio.	226
1070012	Felpa de plástico de 12mm.	105	1131	Chapa de paleta p/ línea de 3", angosta.	81
1071	Brazo friccionante 12".	30	1132	Chapa de gancho p/ línea de 3", angosta.	81
1076	Soporte H. Jalisco intermedio doble.	206	1133	Chapa de gancho p/ línea de 3", angosta.	82
1077	Soporte H. Jalisco sencillo ajustable.	206	1134	Chapa Herralum tipo Capfce.	160
1078	Soporte H. Jalisco intermedio sencillo.	206	1135	Avellanador.	104
1079	Goma para cristal.	433	1136	Mirilla para puerta.	96
1080	Base H. Jalisco fija superior.	207	1137	Juego de garfio curvo y recto.	104
1081	Base H. Jalisco movable superior.	207	1140	Bisagra hidráulica de piso Ryobi 201N.	277
1082	Soporte H. Jalisco intermedio.	207	1141	Operador p/ brazo de proyección largo.	59
1083	Base H. Jalisco inferior con ajuste.	208	11414	Operador p/ brazo de proyección de 4".	59
1083001	Base H. Jalisco con ajuste p/ riel.	209	1141400	Manivela p/ brazo de proyección de 4".	60
1083002	Base H. Jalisco sin ajuste p/ riel.	210	1142	Operador motorizado Herralum.	159
1083003	Riel Herrajes Jalisco.	210	1142001	Set de controlador manual y control.	159
1084	Gancho Herrajes Jalisco.	208	1144	Conector de 2" para fijos de vidrio.	232
1084001	Gancho Herrajes Jalisco tipo II.	210	1145	Conector Ajustado de fijación central.	234

Clave	Descripción	Página	Clave	Descripción	Página
1146	Conector pipeta muro a vidrio con ajuste.	223	1200000GU	Guía de piso.	410
1147001SA	Conector escuadra vidrio-vidrio a 90°.	244	1200000GL	Grapa superior "L" a muro.	409
1147002SA	Conector escuadra vidrio-vidrio ajustable.	244	1200000GR	Grapa superior recta a techo.	410
1147003SA	Conector escuadra vidrio-muro izq.	244	1200065CA	Carretilla 4 baleros con rodillo.	407
1147004SA	Conector escuadra vidrio-muro der.	244	1200068CA	Carretilla 4 baleros con rodillo.	408
1148016	Conector cuadrado de 16mm.	229	1200300TA	Perfil tapa de 3m.	409
1148038	Conector cuadrado de 38mm.	229	1200300FI	Perfil para integración.	408
1148060	Conector cuadrado de 60mm.	229	1200300TS	Perfil tapa superior.	409
1149	Conector "T" para vidrio.	233	1200ESC00	Escuadra para fijación lateral.	410
1150	Chapa electromagnética ó electroimán.	82	1201002	Araña Querétaro 2 patas c/ portacostilla.	164
1151	Chapa Cocula con contra.	257	1201004	Araña Querétaro 4 patas c/ portacostilla.	164
1152	Chapa Maruata.	257	1202001	Araña Querétaro 1 pata p/ viga.	165
1153	Contra para chapa Maruata 1152.	258	1202002	Araña Querétaro 2 patas p/ viga.	165
1154	Seguro tirador para puerta corrediza.	62	1202003	Araña Querétaro 3 patas p/ viga.	166
1155001	Cinta magnética adhesiva.	110	1202004	Araña Querétaro 4 patas p/ viga.	166
1155002	Cinta magnética.	110	1203	Soporte con rótula.	167
1155003	Perfil de PVC.	110	120305B	Soporte con rótula avellanado.	167
1155004	Accesorios para instalación.	110	1203EST	Soporte estándar.	167
1156001	Soporte para mampara.	224	12041	Kit sistema Oaxaca I.	398
1158016	Conector Tepatitlán de 16mm.	226	1204000SO	Soporte lateral a muro sistema Oaxaca.	404
1158038	Conector Tepatitlán de 38mm.	227	1204000UN	Conector universal sistema Oaxaca.	405
1158060	Conector Tepatitlán de 60mm.	227	1204000TR	Tope recto sistema Oaxaca.	404
1159	Tope media luna.	91	1206	Perfil policarbonato tipo "U" c/porta felpa.	436
1160	Tope recto para puerta.	91	1207	Perfil policarbonato tipo "F" c/porta felpa.	436
1161090	Conector recto vidrio a vidrio a 90°.	235	1208	Chilillo de acero inoxidable de 8.	113
1161135	Conector recto vidrio a vidrio a 135°.	235	1210	Chilillo de acero inoxidable de 10.	113
1161180	Conector recto vidrio a vidrio a 180°.	236	1212	Chilillo de acero inoxidable de 12.	113
1162090	Conector curvo vidrio a vidrio a 90°.	238	1213	Araña Baby Mérida 2 patas y portacostilla.	163
1162135	Conector curvo vidrio a vidrio a 135°.	239	1214	Araña Baby Mérida 4 patas y portacostilla.	163
1162180	Conector curvo vidrio a vidrio a 180°.	239	1215	Lámina de policarbonato de 6 mm.	125
1163	Brazo telescópico.	30	1216	Perfil de policarbonato tipo "H".	128
1164	Chapa doble manija llave-mariposa.	86	1217	Perfil de policarbonato tipo "U".	128
1167	Chapa accesorio p/ puerta mosquitero.	90	1218	Perfil de policarbonato tipo "Base Tapa".	128
1173	Chapa Loreto doble manija llave-mariposa.	258	1219	Perfil Burbuja de 12mm.	355 y 360
1174	Contra de 17.6cm p/ chapa 1173.	259	1220	Perfil policarbonato 6mm dual aleta flexible.	437
1174065	Contra de 6.5cm p/ chapa 1173.	259	122125000	Perfil policarbonato 6mm "Y" aleta flexible.	437
1177	Herraje tipo "L" con portacostilla.	268	122125012	Perfil policarbonato 12mm "Y" aleta flexible.	437
1179	Chapa San Carlos.	268	1222	Perfil policarbonato 6mm doble aleta.	437
1179016	Contra de 16mm para chapa 1179.	269	1223	Perfil policarbonato 9mm aleta larga.	438
1182	Conector vidrio a vidrio.	295	1224	Perfil policarbonato 9mm burbuja lateral.	438
1183	Roto Operador p/ ventana de proyección.	60	1225	Perfil policarbonato 9mm magneto 135°.	438
1184	Conector Morelos muro a vidrio.	220	1226	Perfil policarbonato 9mm magneto 180° 90°.	439
1185	Conector Pachuca muro a vidrio.	221	1227	Conector grapa chico Puerto Vallarta.	242
1187	Conector Irapuato vidrio a vidrio.	223	1228	Conector grapa mediano Puerto Vallarta.	243
1188	Conector Celaya muro a vidrio.	224	1230	Seguro Xcaret con cilindro y llave.	260
1190	Seguro Xcaret con perno.	259	1231	Jaladera universal p/ ventana proyección.	74
119000C	Contra recibidor p/ seguro Xcaret 1190.	260	1232	Jaladera embutida mini.	80
1191	Conector grapa Buceras base curva.	242	1234000	Contra en "U" para electroimán 1234.	275
1192	Conector grapa Buceras base plana.	242	1234012	Transformador corriente alterna a continua.	275
1195	Chapa Puerto Madero de gancho.	260	1234DOB	Electroimán Ixtlahuaca doble.	274
1196	Contra p/ chapa Puerto Madero 1195.	261	1234SEN	Electroimán Ixtlahuaca sencillo.	274
1198	Chapa Monalisa doble manija.	261	1235	Conector Salamanca doble.	224
1199	Contra para chapa Monalisa 1198.	261	1236	Conector Silao doble.	225
1200000CA	Carretilla 4 Baleros.	407	1238MTS	Herraje muro a tensor sencillo Puebla I.	288
1200000CB	Carretilla 4 Baleros con barreno.	407	1238MVD	Herraje muro a vidrio doble Puebla I.	289
1200000TO	Tope inferior.	410	1238MVS	Herraje muro a vidrio sencillo Puebla I.	289

Clave	Descripción	Página	Clave	Descripción	Página
<b>1238T18</b>	Tensor sólido.	290	<b>1294</b>	Sellador acrílico.	107
<b>1238VTD</b>	Herraje vidrio a tensor doble Puebla I.	290	<b>1295003</b>	Espuma de poliuretano expansiva.	107
<b>1238VTS</b>	Herraje vidrio a tensor sencillo Puebla I.	289	<b>1295005</b>	Silicona estructural.	107
<b>1241</b>	Conector muro a tubo con base recta.	202	<b>1295006</b>	Sellador acrílico profesional.	107
<b>1242</b>	Conector ajustable vidrio a tubo.	202	<b>1295007</b>	Sellador doble vidrio.	108
<b>1243</b>	Conector fijo vidrio a tubo.	202	<b>1295008</b>	Anclaje químico.	108
<b>1244</b>	Conector muro a tubo con base a 45°.	203	<b>1295009</b>	Sellador poliuretano.	108
<b>1245</b>	Conector ajustable tubo a tubo.	203	<b>1296</b>	Kit sistema Oaxaca II.	400
<b>1246</b>	Tubo de acero calibre 18.	203	<b>12961</b>	Kit sistema Oaxaca III.	402
<b>1247001</b>	Conector vidrio a tubo recto.	204	<b>1296001</b>	Guía de piso sistema Oaxaca.	404
<b>1247002</b>	Conector ajustable vidrio a tubo.	204	<b>1296002</b>	Conector a vidrio sistema Oaxaca.	404
<b>1247003</b>	Conector ajustable vidrio a vidrio y tubo.	204	<b>1296003</b>	Conector a muro sistema Oaxaca.	404
<b>1247004</b>	Conector tipo "L" tubo a tubo.	205	<b>1298</b>	Chapa Guadalajara II, doble manija.	88
<b>1247005</b>	Conector tipo "T" tubo a tubo.	205	<b>1299</b>	Manija para chapas Guadalajara.	87
<b>1248</b>	Solenoido Acambaro.	276	<b>1300</b>	Cancel de baño corredizo Curvo.	191
<b>1249</b>	Jaladera redonda con hueco.	343	<b>1300001</b>	Carretilla sencilla para cancel 1300.	192
<b>1250</b>	Araña Querétaro base conector a muro.	170	<b>1300002</b>	Carretilla doble para cancel 1300.	192
<b>1250DER</b>	Araña Querétaro derecha base a muro.	170	<b>1300003</b>	Jaladera pomo para cancel 1300.	192
<b>1250IZQ</b>	Araña Querétaro izquierda base a muro.	171	<b>1301</b>	Cancel de baño Río Bravo doble corredizo.	192
<b>1251DER</b>	Araña Querétaro derecha c/ portacostilla.	171	<b>1301001</b>	Carretilla p/ cancel de baño Río Bravo.	193
<b>1251IZQ</b>	Araña Querétaro izquierda c/ portacostilla.	172	<b>1301002</b>	Jaladera pomo p/ cancel Río Bravo.	193
<b>1252</b>	Araña Querétaro para fijación a viga.	172	<b>1301003</b>	Tope de plástico p/ cancel Río Bravo.	193
<b>1254</b>	Clipo Punta Perula chico.	217	<b>1301004</b>	Guía de piso p/ cancel Río Bravo.	193
<b>1255</b>	Clipo Punta Perula mediano.	218	<b>1301005</b>	Complementos para cancel Río Bravo.	193
<b>1256</b>	Clipo Punta Perula grande.	218	<b>1302</b>	Cancel de baño corredizo en Escuadra.	195
<b>1257</b>	Jaladera Pichilingue.	75	<b>1302001</b>	Carretilla inferior sencilla p/ cancel 1302.	195
<b>1258</b>	Tirador para jaladera Pichilingue.	75	<b>1302002</b>	Carretilla superior doble p/ cancel 1302.	195
<b>1259</b>	Conector a vidrio y tubo pasamanos.	296	<b>1303</b>	Vidrio templado claro c/ líneas serigrafía.	194
<b>1260</b>	Herraje superior línea Cd. Guzmán.	263	<b>1303-BA</b>	Vidrio templado claro c/serigrafía y barreno.	194
<b>1261</b>	Herraje inferior línea Cd. Guzmán.	263	<b>1304</b>	Vidrio templado claro.	194
<b>1262</b>	Pivote superior línea Cd. Guzmán.	263	<b>1304-BA</b>	Vidrio templado claro con barrenos.	194
<b>1263</b>	Herraje superior c/ pivote integrado.	264	<b>1305</b>	Cancel de baño Bacalar.	196
<b>1264</b>	Herraje superior tipo "L" línea Cd. Guzmán.	264	<b>1305001</b>	Carretilla para cancel de baño Bacalar.	196
<b>1266</b>	Conector recto muro a vidrio chico.	234	<b>1305002</b>	Conector para cancel de baño Bacalar.	196
<b>1272</b>	Conector León muro a vidrio.	221	<b>1305003</b>	Soporte para cancel de baño Bacalar.	196
<b>1273</b>	Conector con base mediana.	240	<b>1305004</b>	Conector a muro para cancel Bacalar.	196
<b>1274</b>	Conector con base chica.	241	<b>1305005</b>	Tope lateral p/ cancel de baño Bacalar.	196
<b>1275</b>	Conector corto muro a vidrio Paipid.	241	<b>1305006</b>	Guía de piso p/ cancel de baño Bacalar.	196
<b>1276</b>	Conector largo muro a vidrio Paipid.	241	<b>1305007</b>	Jaladera circular p/ cancel Bacalar.	197
<b>1277</b>	Chapa Zamora.	262	<b>1305008</b>	Barra de 2m para cancel Bacalar.	197
<b>127700C</b>	Contra para chapa Zamora 1277.	262	<b>1305009</b>	Conector escuadra barra cancel Bacalar.	197
<b>12802</b>	Cierre embutido con gancho para 3".	78	<b>1305010</b>	Conector escuadra vidrio-barra Bacalar.	197
<b>12803</b>	Cierre embutido con gancho para 2".	79	<b>1306</b>	Cancel de baño Cozumel.	198
<b>1281</b>	Cierre embutido manual ó automático.	76	<b>1307</b>	Cancel de baño Cielo.	199
<b>1282</b>	Cierre embutido tipo minibrio.	76	<b>1308</b>	Pija acero inox Phillips cabeza plana de 8.	113
<b>1283</b>	Cierre embutido tipo brio.	77	<b>1308</b>	Pija acero inox Phillips cabeza fijadora de 8.	114
<b>1284</b>	Cierre embutido p/ 3" c/ cilindro y llave.	79	<b>1310</b>	Pija acero inox Phillips cabeza plana de 10.	113
<b>1285</b>	Chapa Guadalajara.	88	<b>1310</b>	Pija acero inox Phillips cabeza fijadora 10.	114
<b>1286</b>	Carretilla ajustable.	33	<b>1311</b>	Jaladera pomo p/ puerta de cristal.	254
<b>1288</b>	Corta vientos.	116	<b>1312</b>	Jaladera pomo p/ puerta de cristal.	254
<b>1289</b>	Candado de hojas.	116	<b>1313</b>	Jaladera pomo p/ puerta de cristal.	254
<b>1290</b>	Tapa dren.	117	<b>1314</b>	Jaladera pomo p/ puerta de cristal.	255
<b>1291</b>	Silicona acética.	106	<b>1315</b>	Jaladera pomo p/ puerta de cristal.	255
<b>1292</b>	Silicona neutra.	106	<b>1316</b>	Tornillo maquinado acero inox de 3/16.	114
<b>1293290</b>	Híbrido construcción.	106	<b>1316</b>	Tornillo maquinado galvanizado de 3/16.	114
<b>1293600</b>	Salchichón Híbrido.	106	<b>1317</b>	Tornillo p/ fijación de lámina policarbonato.	129

Clave	Descripción	Página	Clave	Descripción	Página
1319	Chapa para cortina anticiclónica.	95	1342005	Carretilla ajustable sist. Playa del Carmen.	424
1320	Carretilla para cortina anticiclónica.	95	1342006	Carretilla fija sistema Playa del Carmen.	424
1321	Componentes para cortina anticiclónica.	95	1342007	Juego de seguros sist. Playa del Carmen.	424
1322	Llave para cortina anticiclónica.	96	1342008	Juego de seguros para panel abatible.	424
1324	Rondana plana p/ cortina anticiclónica.	96	1342009	Tapa lateral sistema Playa del Carmen.	424
1326	Buje corto para cortina anticiclónica.	96	1342010	Tapa lateral sistema Playa del Carmen.	425
1327	Buje largo para cortina anticiclónica.	96	1342011	Tapa lateral sistema Playa del Carmen.	425
1328	Buje de plástico para cortina anticiclónica.	96	1342012	Tapa lateral sistema Playa del Carmen.	425
1329	Cancel Río Bravo para vidrio barrenado.	193	1342013	Tapa lateral sistema Playa del Carmen.	425
1329001	Carretilla cancel 1301 c/ cristal barrenado.	194	1342014	Tapa lateral sistema Playa del Carmen.	425
1330MTE	Herraje sencillo muro a tensor Puebla II.	292	1342015	Tapa lateral sistema Playa del Carmen.	425
1330T15	Tensor sólido.	292	1342016	Tapa lateral sistema Playa del Carmen.	425
1330VMU	Herraje sencillo muro a vidrio Puebla II.	291	1342017	Juego de tapas laterales a 90°.	425
1330VTE	Herraje sencillo vidrio a tensor Puebla II.	291	1342018	Pivote inferior sistema Playa del Carmen.	425
1331	Sistema corredizo Chetumal I.	411	1342019	Pivote superior sistema Playa del Carmen.	425
1332	Sistema corredizo Chetumal II.	411	1342020	Tope sistema Playa del Carmen.	425
1333001	Perfil sencillo 6m sistema Chetumal.	413	1342021	Contra para pivote Playa del Carmen.	425
1333002	Perfil sencillo 3m sistema Chetumal.	413	1342022	Escuadra derecha Playa del Carmen.	425
1333003	Perfil fijo corredizo 6m sistema Chetumal.	413	1342023	Escuadra izquierda Playa del Carmen.	425
1333004	Perfil fijo corredizo 3m sistema Chetumal.	413	1342024	Guía Playa del Carmen.	425
1333005	Perfil doble corredizo 6m sistema Chetumal.	414	1342025	Guía p/ panel corredizo Playa del Carmen.	426
1333006	Perfil doble corredizo 3m sistema Chetumal.	414	1342026	Soporte paneles derecho Playa del Carmen.	426
1333007	Conector botón sistema Chetumal.	414	1342027	Soporte paneles izquierdo Playa del Carmen.	426
1333008	Conector avellanado sistema Chetumal.	414	1342028	Cadena sistema Playa del Carmen.	426
1333009	Escuadra de fijación sistema Chetumal.	415	1342029	Perfil de policarbonato "H" Playa del Carmen.	426
1334003	Sistema abatible Ixtapa apertura interior.	98	1342030	Perfil de policarbonato "D" Playa del Carmen.	426
1334004	Sistema abatible Ixtapa apertura exterior.	98	1342031	Cinta doble adhesivo Playa del Carmen.	426
1334120	Sistema automático abatible Ixtapa a 90°.	98	1342032	Escuadra ajustable Playa del Carmen.	426
1336	Sistema Balandra.	415	1342033	Perfil de aluminio 20x40mm.	426
133600100	Accesorio a cristal sistema Balandra.	421	1342034	Perfil de aluminio con desagüe.	426
1340	Sistema Acapulco I.	338	1343	Sistema Ticla.	427
1340001	Herraje superior vidrio a vidrio c/carretilla.	341	1343001	Perfil guía inferior sistema Ticla.	430
1340002	Herraje superior a vidrio sencillo c/carretilla.	341	1343002	Perfil guía superior sistema Ticla.	430
1340003	Herraje inferior vidrio a vidrio con guía.	341	1343003	Perfil lateral sistema Ticla.	430
1340004	Herraje inferior a vidrio sencillo c/ guía.	341	1343004	Perfil lateral tipo "U" sistema Ticla.	430
1340005	Herraje superior vidrio a vidrio.	341	1343005	Perfil inferior sistema Ticla.	430
1340006	Herraje inferior derecho vidrio a vidrio.	341	1343006	Perfil lateral con aleta sistema Ticla.	430
1340007	Herraje superior a vidrio sencillo c/ pivote.	341	1343007	Perfil inferior sistema Ticla.	430
1340008	Herraje inferior a vidrio sencillo c/ pivote.	341	1343008	Carretilla inferior sistema Ticla.	430
1340009	Chapa de gancho.	342	1343009	Jaladera redonda sistema Ticla.	430
1340010	Contra para chapa de gancho 1340009SA.	342	1343010	Pasador interior sistema Ticla.	430
1340011	Riel superior de aluminio.	342	1343011	Escuadra superior sistema Ticla.	430
1340012	Riel - guía inferior.	342	1343012	Escuadra inferior sistema Ticla.	430
1340013	Herraje derecho a vidrio sencillo.	341	1343013	Pasador exterior sistema Ticla.	430
1340014	Herraje izquierdo a vidrio sencillo.	341	1343014	Tapa lateral sistema Ticla.	430
1340015	Herraje inferior izquierdo vidrio a vidrio.	341	1343015	Tapa lateral sistema Ticla.	430
1341	Sistema Acapulco II.	343	1343016	Tapa lateral sistema Ticla.	431
1341001	Carretilla con herraje central.	345	1343017	Tapa lateral sistema Ticla.	431
1341002	Bisagra vidrio a muro.	346	1343018	Felpa sistema Ticla.	431
1341003	Bisagra vidrio a vidrio.	346	1343019	Cinta doble adhesivo sistema Ticla.	431
1341004	Riel superior sistema Acapulco.	346	1343020	Chapa sistema Ticla.	431
1342	Sistema Playa del Carmen.	421	1343021	Perfil guía inferior sistema Ticla.	431
1342001	Perfil riel superior Playa del Carmen.	424	1343022	Perfil guía superior sistema Ticla.	431
1342002	Perfil zocolo sistema Playa del Carmen.	424	1343023	Perfil lateral sistema Ticla.	431
1342003	Perfil lateral sistema Playa del Carmen.	424	1343024	Escuadra superior sistema Ticla.	431
1342004	Perfil para soporte de paneles.	424	1343025	Escuadra inferior sistema Ticla.	431



Clave	Descripción	Página	Clave	Descripción	Página
135012	Kit para marquesina Los Cabos.	129	1363008	Kit de bisagra y bisagra con pasador.	379
1360	Sistema Ciudad de México I.	347	1363009	Kit de bisagra c/carretilla y c/pasador.	379
136000130	Riel superior sistemas México.	351	1363010	Kit herraje sencillo c/carretilla y pasador.	379
1360004	Tope para riel sistemas México.	353 y 360	1363011	Kit de bisagra y bisagra c/pasador.	379
1360005	Carretilla sistema México.	353	1363012	Kit de bisagra c/carretilla y pasador.	379
1360006	Pivote p/puerta batiente sistema México.	353 y 370	1363013	Kit herraje sencillo c/carretilla y pasador.	379
1360007B	Chapa con cilindro sistema México.	353 y 371	1363014	Kit de bisagra y bisagra con pasador.	380
1360008	Brazo interior para perfil inferior.	353 y 386	1363015	Kit de bisagra con carretilla y pasador.	380
1360010	Perfil zoclo sin venas sistema México.	354 y 371	1364	Sistema Ciudad de México V.	380
1360011	Perfil zoclo portafelpa sistema México.	354 y 371	1364001	Perfil superior e inferior México.	386
1360012	Grapa interior de 20cm sistema México.	371 y 397	1364002	Perfil lateral sistema México.	386
1360013	Grapa interior de 30cm sistema México.	354 y 397	1364003	Perfil tapa lateral sistema México.	387
1360014	Grapa interior de 40cm sistema México.	354 y 371	1364004	Escuadra sistema México.	387
1360015	Grapa interior de 20cm sistema México.	354 y 371	1364005	Tapas sistema México.	387
1360017	Grapa interior de 40cm sistema México.	354 y 371	1364006	Accesorio ajustable sistema México.	387
1360018	Tapa lateral para zoclo sistema México.	354 y 372	1364007	Magneto sistema México.	387
1360019	Tapa lateral para zoclo sistema México.	355	1364008	Pivote superior sistema México.	387
1360020	Tapa lateral para zoclo sistema México.	355	1364009A	Empaque Hembra sistema México.	387
1360021	Pasador lateral sistema México.	355	1364009B	Empaque Macho sistema México.	387
1360022	Pasador frontal sistema México.	355 y 372	1364010	Carretilla sistema México.	387
1360023	Contra p/pasador a piso sistema México.	355 y 372	1364011	Perfil sardinel sistema México.	387
1360024	Herraje de nivelación para riel superior.	355 y 360	1365	Sistema Ciudad de México VI.	388
1360027	Policarbonato burbuja para 10mm.	355 y 360	1365001	Bisagra para paneles México VI.	395
1360028	Brazo Ryobi para bisagra a piso.	355 y 386	1365002	Carretilla sistema México VI.	395
1360029	Barra de conexión sistema México.	355 y 360	1368	Poste Vuvuzela vidrio-vidrio a 90°.	301
1360030	Perno de conexión sistema México.	355 y 360	1369	Poste Vuvuzela vidrio-vidrio a 90°.	302
1360031	Recibidor ajustable para pivote superior.	398	1370	Poste Vuvuzela vidrio-vidrio a 180°.	302
1360032	Brazo recibidor sistema México.	397	1371	Poste Vuvuzela vidrio sencillo.	303
136003310	Empaque de plástico de 10mm.	353 y 372	1372	Poste Vuvuzela vidrio-vidrio a 180°.	303
136003325	Empaque de plástico de 25mm.	353 y 372	1373	Poste Vuvuzela vidrio sencillo.	304
1360102D0	Conector "T" a 90° Derecho.	351 y 359	1376	Poste Vuvuzela vidrio-vidrio a 180°.	304
136010210	Conector "T" a 90° Izquierdo.	352 y 359	1377	Poste Vuvuzela vidrio sencillo.	306
1360103	Conector "L" curvo a 90°.	352 y 359	1378	Poste Vuvuzela vidrio-vidrio a 90°.	306
1361	Sistema Ciudad de México II.	356	1380001200	Base s/ tapa pared a tubo de 50.8mm.	324
1361001	Kit de herrajes puerta batiente México II.	361	1380002112	Base c/ tapa piso a tubo de 38.1mm.	325
1361002	Kit de herrajes panel izq. final México II.	361	1380002200	Base c/ tapa, piso a tubo de 50.8mm.	325
1361003	Kit de herrajes panel izq. central México II.	361	1380003112	Codo recto 90° pasamanos de 38.1mm.	323 y 334
1361004	Kit de herrajes panel izq. inicial México II.	361	1380003200	Codo recto 90° pasamanos de 50.8mm.	323 y 334
1361005	Kit de herrajes panel der. final México II.	362	1380004112	Codo redondo 90° pasamanos de 38.1mm.	334
1361006	Kit de herrajes panel der. central México II.	362	1380004200	Codo redondo 90° pasamanos de 50.8mm.	334
1361007	Kit de herrajes panel der. inicial México II.	362	1380005112	Codo recto tipo T p/ tubo de 38.1mm.	334
1362	Sistema Ciudad de México III.	364	1380005200	Codo recto tipo T p/ tubo de 50.8mm.	334
1362001	Bisagra para perfil sistema México.	372	1380006112	Unión para tubo de 38.1mm.	334
1362002	Carretilla para perfil sistema México.	373	1380006200	Unión para tubo de 50.8mm.	334
1362003	Pivote para perfil sistema México.	373	1380007012	Codo ajustable ángulo de 0 a 70°.	323 y 333
136200410	Perfil "T" 135° Izquierdo.	352 y 360	1380007112	Codo ajustable ángulo de 0 a 70°.	323 y 333
1362004D0	Perfil "T" 135° Derecho.	352 y 359	1380007200	Codo ajustable ángulo de 0 a 70°.	323 y 333
1362005	Perfil "L" 135° sistema México.	353 y 360	1380008112	Soporte ajustable p/ tubo de 38.1mm.	331
1363	Sistema Ciudad de México IV.	373	1380008200	Soporte ajustable p/ tubo de 50.8mm.	331
1363001	Juego de pivotes sistema México.	378	1380009012	Tapa plana para tubo de 12.7mm.	324 y 332
1363002	Juego de pivotes sistema México.	378	1380009112	Tapa plana para tubo de 38.1mm.	324 y 332
1363003	Kit de bisagra y bisagra con pasador.	378	1380009200	Tapa plana para tubo de 50.8mm.	324 y 332
1363004	Kit de bisagra c/carretilla y c/pasador.	378	1380010	Conector grapa con base plana.	328
1363005	Kit herraje sencillo c/carretilla y pasador.	378	1380011200	Conector grapa con base curva.	328
1363006	Kit herraje sencillo c/carretilla y pasador.	378	1380012200	Soporte ajustable p/ tubo de 50.8mm.	331
1363007	Seguro panel final sistema México.	379	1380013112	Base ajustable suelo-pared.	327

Clave	Descripción	Página	Clave	Descripción	Página
1380013200	Base ajustable suelo-pared.	327	1380061112	Conector vidrio-poste-vidrio p/ 38.1mm.	337
1380014112	Conector a poste base curva 38.1mm.	329	1380061200	Conector vidrio-poste-vidrio p/ 50.8mm.	337
1380014200	Conector a poste base curva 50.8mm.	329	1380062112	Conector araña vidrio poste p/ 38.1mm.	337
1380015112	Soporte lateral p/ tubo de 38.1mm.	327	1380062200	Conector araña vidrio poste p/ 50.8mm.	337
1380015200	Soporte lateral p/ tubo de 50.8mm.	327	1380100	Adhesivo Fast-Fix Glue A+B.	335
1380016200	Soporte lateral pasamanos de 50.8mm.	322	1380101	Limpiador p/ acero inox c/ 500ml.	335
1380017	Conector redondo lateral de 50mm.	318	1380102	Quita oxidó con 500ml.	335
1380018	Tuerca remachable M-6.	336	1380103	Remachadora.	336
1380019	Tuerca remachable M-8.	336	138010400	Herramienta de fijación para 50mm.	319
1380020	Tornillo cabeza plana M-6.	336	138010401	Herramienta de fijación para 30mm.	319
1380021	Tornillo M-8.	336	1380105	Pinza p/ instalación de herraje.	314
1380022	Conector base para barandal.	314	1380106	Herramienta p/ colocación de empaques.	309
1380023112	Conector final izquierdo base curva.	329	1380107	Herramienta para colocación de calzos.	309 y 312
1380023200	Conector final izquierdo base curva.	329	1380250012	Riel de barandal SV-1301.	308
1380024112	Conector final derecho base curva.	329	1381001	Kit mosquitero universal línea Española.	55
1380024200	Conector final derecho base curva.	329	1382014	Pasador superpuesto.	138
1380025	Conector tensor largo.	330	138201700	Carretilla FAPIM sencilla, 4600 Extrusiones.	157
1380026	Conector tensor corto.	330	138201800	Carretilla FAPIM tandem, 4600 Extrusiones.	157
1380027	Cable tensor.	330	138201900	Carretilla FAPIM sencilla, serie 80 Cuprum.	154
1380028200	Soporte lateral ajustable tubo 50.8mm.	323	138202000	Carretilla FAPIM tandem, serie 80 Cuprum.	154
1380029	Conector grapa con base plana.	328	138202100	Carretilla FAPIM mosquitero, S 80 Cuprum.	155
1380030	Conector grapa con base plana.	328	138202200	Carretilla FAPIM sencilla, serie 150 Cuprum.	156
1380031112	Conector grapa con base curva.	329	138202300	Carretilla FAPIM tandem, serie 150 Cuprum.	156
1380031200	Conector grapa con base curva.	329	1385	Guante para vidrio tipo aleman.	432
1380032112	Conector grapa con base curva.	329	1406	Conector recto para fijos con base lateral.	232
1380032200	Conector grapa con base curva.	329	1410	Conector curvo con base lateral para fijos.	238
1380035112	Base con tapa para tubo de 38.1mm.	326	1416	Bisagra de piso HERRALUM sin accesorios.	285
1380035200	Base con tapa para tubo de 50.8mm.	326	1417	Bisagra de piso HERRALUM con accesorios.	285
1380036112	Tapa curva para tubo de 38.1mm.	332	1428	Tela mosquitero con 10m de largo.	109
1380036200	Tapa curva para tubo de 50.8mm.	332	1429	Tela mosquitero con 30.50m de largo.	109
1380037200	Conector a muro para pasamanos.	335	1430	Conector para fijación muro a vidrio.	226
1380038	Juego de calzos, empaques y gomas.	308 y 311	1432090	Bisagra vidrio a vidrio a 90°.	187
1380039	Tapa lateral para SV-1301.	309	1432135	Bisagra vidrio a vidrio a 135°.	188
1380040	Tapa lateral para SV-1301.	309	1432180	Bisagra vidrio a vidrio a 180°.	188
1380041	Calza para drenaje de SV-1301.	310	1433	Bisagra muro a vidrio c/ apertura de 180°.	189
1380042	Pinza para vidrio a suelo.	314	1437	Bisagra muro a vidrio c/ base descentrada.	189
1380043	Pinza lateral.	316	1444	Conector recto p/ fijos de vidrio templado.	233
1380044	Conector cuadrado lateral.	318	1445	Conector recto p/ fijación central de vidrio.	234
1380045030	Conector redondo lateral de 30mm.	319	1446	Conector fijación central y base corta.	235
1380046012	Conector regulable a 90° tubo 12.7mm.	333	1458016	Conector p/ fijación 16mm de largo base.	227
1380046112	Conector regulable a 90° tubo 38.1mm.	333	1458038	Conector p/ fijación 38mm de largo base.	228
1380046200	Conector regulable a 90° tubo 50.8mm.	333	1458060	Conector p/ fijación 60mm de largo base.	228
1380047500	Tubo en "U" para barandal.	320	1461090	Conector recto de vidrio a vidrio en 90°.	236
1380048500	Empaque de EPDM para vidrio.	320	1461135	Conector recto de vidrio a vidrio en 135°.	237
1380049	Conector lateral para tubo RP-1400.	321	1461180	Conector recto de vidrio a vidrio en 180°.	237
1380050	Tapa lateral para tubo RP-1400.	321	1462090	Conector curvo de vidrio a vidrio en 90°.	239
1380051	Codo a 90° para tubo RP-1400.	321	1462135	Conector curvo de vidrio a vidrio en 135°.	240
1380052	Conector para tubo RP-1400.	321	1462180	Conector curvo de vidrio a vidrio en 180°.	240
1380053	Codo ajustable 20-25° p/ tubo RP-1400.	321	1470090	Bisagra vidrio a vidrio a 90°.	189
1380054	Codo ajustable 0-70° p/ tubo RP-1400.	322	1470135	Bisagra vidrio a vidrio a 135°.	190
1380055	Conector vidrio a vidrio.	324	1470180	Bisagra vidrio a vidrio a 180°.	190
1380056	Conector vidrio a vidrio a 90°.	325	1476	Bisagra muro a vidrio c/ apertura de 180°.	190
1380057	Tapa lateral para SV-1302.	312	1477	Bisagra muro a vidrio base descentrada.	191
1380058	Tapa lateral para SV-1302.	312	1480	Conector cuadrado muro a vidrio.	233
1380059250	Riel de barandal SV-1302.	311	1540	Película decorativa rayas blancas chicas.	439
1380060250	Tapa frontal para SV-1302.	312	1541	Película decorativa cuadros blancos gdes.	439

Clave	Descripción	Página	Clave	Descripción	Página
1542	Película decorativa esmerilada.	440	1811013075	Broca para taladro universal de 13mm.	448
1543	Película de seguridad transparente.	440	1811014075	Broca para taladro universal de 14mm.	448
1544	Película solar.	441	1811016075	Broca para taladro universal de 16mm.	448
1545	Película líneas esmeriladas chicas.	441	1811020075	Broca para taladro universal de 20mm.	448
1546	Película cuadros esmerilados gdes.	441	1811025075	Broca para taladro universal de 25mm.	448
1547	Película decorativa líneas plateadas.	441	1811030075	Broca para taladro universal de 30mm.	448
1548000	Espátula p/aplicación de película.	444	1811040075	Broca para taladro universal de 40mm.	448
1548001	Shampoo neutro p/película Herralum.	444	1811050075	Broca para taladro universal de 50mm.	448
1548002	Rociador universal p/aplicación.	444	1812100075	Broca para taladro universal de 1".	448
1549	Película decorativa blanca.	442	1812112075	Broca para taladro universal de 1-1/2".	448
1550	Película reflecta plata.	442	1812200075	Broca para taladro universal de 2".	448
1551	Película de seguridad esmerilada.	442	1812212075	Broca para taladro universal de 2-1/2".	448
1552	Película decorativa tipo persiana.	442	1821001080	Disco de diamante biseladora 80grit.	449
1553	Película decorativa tintex verde.	443	1821002040	Disco de diamante biseladora 140grit.	449
1555	Película inteligente c/ nanocerámica.	443	1822004170	Disco media caña biseladora 4mm 170grit.	449
1556	Película decorativa satin.	443	1822006170	Disco media caña biseladora 6mm 170grit.	449
1561	Cinta sólida para policarbonato.	130	1823003200	Disco de resina biseladora 200grit.	449
1562	Cinta ventana para policarbonato.	130	1823004270	Disco de resina biseladora 270grit.	449
1570038200100	Película Evalam visual (0.38mm).	444	1823005500	Disco de resina biseladora 500grit.	449
1570076200050	Película Evalam visual (0.76mm).	444	1823006700	Disco de resina biseladora 700grit.	449
1571200050	Película Evalam blanco mate.	444	1824007008	Disco de fieltro biseladora 150*70*35.	449
1572200050	Película Evalam blanco.	444	1831001100	Disco de diamante canteadora 100grit.	450
1580001BL	Película Evalam acid white AB.	444	1831002240	Disco de diamante canteadora 240grit.	450
1573015000	Cinta Evalam verde de 15mm.	445	1832003130	Disco de resina canteadora 200grit.	450
1573030000	Cinta Evalam verde de 30mm.	445	1832007150	Disco de resina canteadora 200grit.	450
1573050000	Cinta Evalam verde de 50mm.	445	1833004130	Disco abrillantado canteadora 60grit.	450
1574019039	Malla trenzada de nylon de 1.9x2.9mm.	445	1833007150	Disco abrillantado canteadora 40grit.	450
1575001140030	Película seguridad transp. (1.00mm).	445	1833008150	Disco abrillantado canteadora 60grit.	450
1576004200004	Película seguridad transp. (4.00mm).	445	1834009150	Disco de fieltro canteadora 150*70*35.	450
1580002AM	Película Evalam color amarillo.	446	1841001100	Disco de diamante p/biselado 100grit.	451
1580002AZ	Película Evalam color azul.	446	1842002200	Disco de resina p/biselado 200grit.	451
1580002GR	Película Evalam color gris.	446	1843000000	Disco de pulido UK p/biselado.	451
1580002NE	Película Evalam color negro.	446	1844100010	Disco pecho de paloma 100grit 10mm.	451
1580002NR	Película Evalam color naranja.	446	1844100012	Disco pecho de paloma 100grit 12mm.	451
1580002RO	Película Evalam color rojo.	446	1844240010	Disco pecho de paloma 240grit 10mm.	451
1606	Pija galvani. cabeza plana Phillips de 6.	114	1844240012	Disco pecho de paloma 240grit 12mm.	451
1606	Pija galvani. cabeza fijadora Phillips de 6.	114	1851006170	Disco p/canto media caña 170grit 6mm.	451
1608	Pija galvani. cabeza plana Phillips de 8.	114	1851010170	Disco p/canto media caña 170grit 10mm.	451
1608	Pija galvani. cabeza fijadora Phillips de 8.	114	1851012140	Disco p/canto media caña 140grit 12mm.	451
1610	Pija galvani. cabeza plana Phillips 10.	114	1851019100	Disco p/canto media caña 100grit.	451
1610	Pija galvani. cabeza fijadora Phillips 10.	114	1852012270	Disco p/canto media caña 270grit 12mm.	451
1708	Tornillo p/madera ó chilillo galvani. de 8.	114	1852019270	Disco p/canto media caña 270grit 19mm.	451
1710	Tornillo p/madera ó chilillo galvani. de 10.	114	1853003015	Disco abrillantado de canto 15mm.	452
1721	Lámina de plástico liso.	131	1853003020	Disco abrillantado de canto 20mm.	452
1722	Lámina de plástico burbuja.	131	1853003025	Disco abrillantado de canto 25mm.	452
1723	Lámina de plástico ajedrez.	132	1853003030	Disco abrillantado de canto 30mm.	452
1724	Lámina de plástico texturizado.	132	1854001006	Disco p/canto plano 170grit 6mm.	452
1725	Lámina de plástico gaviota.	132	1854001010	Disco p/canto plano 170grit 10mm.	452
1726	Lámina de plástico roca.	132 y 133	1854001012	Disco p/canto plano 170grit 12mm.	452
1727	Lámina de plástico cuadros.	133	1881000000	Plato para disco de pulido UK.	452
1741	Panel compuesto de aluminio de 4mm.	134	1882130000	Plato para disco de abrillantado.	452
1811006075	Broca para taladro universal de 6mm.	448	1883150012	Plato para canteadora de paso.	452
1811008075	Broca para taladro universal de 8mm.	448	1884150022	Plato para fieltro de biseladora.	452
1811010075	Broca para taladro universal de 10mm.	448	1891000000	Oxido de cerio p/abrillantado.	452
1811012075	Broca para taladro universal de 12mm.	448	1892000000	Oxido de aluminio p/esmerilado.	452
1811012775	Broca para taladro universal de 12.7mm.	448	1895100000	Boquilla para esmeriladora.	453

Clave	Descripción	Página	Clave	Descripción	Página
2001112	Carretilla ajustable de 1-1/2" C/T.	34	2050100	Kit perimetral para serie 10000.	137
2001114CT	Carretilla ajustable de 1-1/4" C/T.	34	2052	Resbalón para cancel de baño.	92
2001114NI	Carretilla ajustable de 1-1/4" S/T.	35	2053	Ménsula sin respaldo.	94
2002OAL	Carretilla oval c/ perfil alto p/ cancel.	35	2054	Cremallera.	94
2002OBA	Carretilla oval c/ perfil bajo p/ cancel.	35	2056	Placa p/ barra de empuje 20561.	19
2002PAL	Carretilla plana c/ perfil alto p/ cancel.	36	20561	Barra de empuje.	19
2002PBA	Carretilla plana c/ perfil bajo p/ cancel.	36	2057	Sellapuertas económico.	112
2003	Carretilla para vitrina con rodaja.	36	2058	Barra de bastón estriada.	19
2003EMB	Carretilla para vitrina con balero.	37	2059	Retén para mosquitero.	65
2004112	Carretilla para ventana de 1-1/2".	37	2064	Carretilla 4 rodajas.	41
2004114	Carretilla para ventana de 1-1/4".	37	2066	Carretilla 4 baleros nylon rodaja grande.	42
2006	Carretilla cola de ratón p/ mosquitero.	38	2066CHI00	Carretilla 4 baleros acero rodaja chica.	42
2006EMB	Carretilla cola de ratón p/mosquit. c/balero.	38	2066CHINY	Carretilla 4 baleros nylon rodaja chica.	42
2007	Carretilla para mosquitero.	38	2066GDE00	Carretilla 4 baleros acero rodaja grande.	43
2008	Carretilla para ventana.	39	2072	Bisagra de aluminio tipo piano.	26
2008EMB	Carretilla para ventana y puerta corrediza.	39	2079	Fijapuerta Pata de Chiva.	92
2013CHI00	Carretilla gorra de Napoleón chica.	39	2080	Barra de bastón tipo California.	20
2013GDE00	Carretilla gorra de Napoleón grande.	40	2081	Barra San José del Cabo.	20
2014	Carretilla para ventana.	40	2084	Sellapuertas automático.	113
2014EMB	Carretilla para ventana con balero.	40	2085	Deslizador.	57
2015	Tubo toallero.	95	2090	Tapón de nylon para puerta corrediza.	119
2015000	Codos para tubo toallero.	95	2092	Jaladera autoadherible para vitrina.	70
2016	Tope de 3/8" p/ cancel de baño.	91	2094	Jaladera Tijuana tipo California.	71
2017	Tapón de 3/8" p/ cancel de baño.	116	2095	Carretilla con zoclo alto.	43
2020012	Jaladera económica chapa inter. 12cm.	67	2097	Carretilla tipo europea p/ mosquitero.	43
2020018	Jaladera económica chapa inter. 18cm.	67	2099	Carretilla zoclo bajo p/ ventana sencilla.	44
2021012	Jaladera estriada chapa interior 12cm.	67	2099DOB	Carretilla zoclo bajo p/ ventana doble.	44
2021018	Jaladera estriada chapa interior 18cm.	68	2101	Brida para tubo de 1".	32
2022	Jaladera trompa de elefante.	69	2103	Jaladera con soporte p/ línea Conesa.	71
2023012	Jaladera Perico económica de 12cm.	68	2105OVA	Carretilla ovalada para cancel de baño.	44
2023018	Jaladera Perico económica de 18cm.	68	2105PLA	Carretilla plana para cancel de baño.	45
2024000	Jaladera universal p/ ventana proyección.	70	2106	Candado reforzado para operador.	61
2024DER	Jaladera derecha p/ ventana proyección.	69	2109	Opresor de nylon para conectores.	214
2024IZQ	Jaladera izquierda p/ ventana proyección.	69	2110	Conector "L" de aluminio.	215
2028	Jaladera estriada de 25cm sin chapa.	70	2111	Conector "T" de aluminio.	215
2029ACE	Carretilla con cuerpo de lámina.	41	2112	Conector "X" de aluminio.	215
2029ALU	Carretilla con cuerpo de aluminio.	41	2114	Pasador para puerta.	64
2031	Pivote Tototlán.	28	2118	Resorte tropicalizado p/ mosquitero.	111
2032	Pivote descentrado tipo hexagonal.	28	2119	Carretilla p/ línea Cuprum de 1-1/2".	45
2035	Bisagra tipo libro.	26	2119EMB	Carretilla línea Cuprum de 1-1/2" c/balero.	45
2039	Escuadra de 9.14mm para mosquitero.	56	2120	Ancla para línea Cuprum.	58
2040	Escuadra de 9.31mm para mosquitero.	56	2123	Jaladera económica para ventana.	71
2041	Escuadra barrenada p/ cancel de baño.	56	2125	Taquete italiano de plástico.	115
2042	Escuadra sin barreno p/ cancel de baño.	57	2126	Carrucha de plástico para fijar vinil.	125
2043	Ménsula con respaldo.	94	2130112	Carretilla tandem doble balero de 1-1/2".	46
2044	Cadena de bola.	61	2130114	Carretilla tandem doble balero de 1-1/4".	46
2045	Seguro para cadena.	61	2131	Contra plana sin gancho de 12cm.	72
2047	Operador económico sencillo.	59	2132	Contra plana sin gancho de 18cm.	72
2048014	Escuadra de aluminio para ventana.	138	2136	Perfil arco cañón.	128
2048031	Escuadra de aluminio opresor.	139	2137	Tensor de 3/8" p/ armado de puerta.	111
2048036	Unión pilastra de aluminio p/ ventana.	139	2138	Tensor de 5/16" p/ armado de puerta.	112
2048046	Unión pilastra de aluminio p/ puerta.	139	2139	Tuerca para tensor de 3/8" y 5/16".	112
2049014	Unión pilastra de aluminio p/ ventana.	140	2140	Rondana plana p/ tensor de 3/8" y 5/16".	112
2049031	Unión pilastra de aluminio p/ puerta.	140	2141	Rondana de presión tensor 3/8" y 5/16".	112
2050035	Kit perimetral para serie 3500.	136	2145	Jaladera tirador Coahuila.	72
2050046	Kit perimetral para serie 4600.	136	2148	Carretilla para mosquitero colgante.	46

Clave	Descripción	Página	Clave	Descripción	Página
2149	Cierre final tipo Eurovent.	62	2233	Botón p/ fijación de vidrio templado.	230
2150	Barra de aluminio accionadora.	22	2234	Contraeléctrica para chapa.	82
2151	Espaciador Coyoacán.	252	2236	Base p/ instalación araña Querétaro.	168
2152	Pasador Holbox.	64	2237	Tornillo p/ instalación araña Querétaro.	168
2153	Jaladera tubular estriada.	73	2237112	Tornillo Allen para cristal de 12mm.	164
2158DOB	Carretilla tipo europea tándem.	47	2237119	Tornillo Allen para cristal de 19mm.	164
2160	Broca de alta velocidad p/ metal.	104	2237124	Tornillo Allen para cristal de 24mm.	164
2161	Broca para concreto.	104	2238	Extensión de costilla.	183
2162	Taquete de plástico de 1/4".	115	2239	Ángulo articulado.	182
2167	Carretilla ajustable tipo tándem.	47	2240030	Ángulo porta costilla de 30cm.	181
2168	Cargador de espejo mano de chango.	230	2240040	Ángulo porta costilla de 40cm.	182
2169	Carretilla para línea corrediza.	47	2241	Mariposa para operador brazo largo.	60
2170	Carretilla para mosquitero colgante.	48	2242	Jaladera Janitzio.	249
2171	Carretilla ajustable tipo GN-123.	48	2243	Jaladera Zirahuén.	249
2172	Carretilla fija tipo GN-123.	48	2246	Jaladera tipo Oxxo.	250
2173	Pasador de maroma.	64	2251016100	Tubo de 1" calibre 16.	294
2174	Pivote Chihuahua centrado.	29	2251018012	Tubo de 1/2" calibre 18.	294
2175	Pasador de lujo para abatible.	65	2251018034	Tubo de 3/4" calibre 18.	294
2176	Bisagra p/ ventana proyección batiente.	26	2251018100	Tubo de 1" calibre 18.	294
2177	Bisagra p/ puerta ó ventana batiente.	27	2251018112	Tubo de 1-1/2" calibre 18.	294
2178	Pivote Chihuahua descentrado.	29	2251018200	Tubo de 2" calibre 18.	294
21813	Carretilla ensamble rápido.	49	2251020012	Tubo de 1/2" calibre 20.	294
2181300PO	Carretilla cuerpo polipropileno 2 posic.	49	2251020114	Tubo de 1-1/4" calibre 20.	294
2182	Jaladera embutida c/ gatillo y contra.	78	2254	Tubo de acero inoxidable de 1".	405
2183	Carretilla para mosquitero colgante.	49	2257	Jaladera pomo Pantitlán.	256
2185	Carretilla ensamble rápido y zoclo alto.	50	2258112	Tope de 1x 1-1/2" p/ puerta de vidrio.	93
2186	Jaladera para cancel de baño.	77	2258114	Tope de 3/4 x 1-1/4" p/ puerta de vidrio.	93
2189	Jaladera uñero para mosquitero.	79	2261	Jaladera Pátzcuaro.	250
2190	Grapa retén para mosquitero.	66	2262	Jaladera Playa Azul.	251
2191	Carretilla sencilla c/ zoclo bajo.	50	2263	Seguro Veracruz de paleta corta.	63
2191DOB	Carretilla doble c/ zoclo bajo.	50	2264	Combinación de jaladera corta y larga.	251
2192	Pasador Morelia.	65	2266	Jaladera Careyes.	252
2193	Jaladera Progreso.	78	2270	Seguro Veracruz de paleta larga.	63
2195	Jaladera uñero embutido p/mosquitero.	74	2274	Soporte Nuevo Laredo base 2".	297
2200	Perfil riel sistema Huatulco.	408	2278040	Conector Mocorito p/ vidrio templado.	243
2201	Jaladera tipo curva.	73	2279030	Conector boca de pescado p/ cristal.	243
2202	Jaladera tipo recta.	74	2279045	Conector boca de pescado p/ cristal.	244
2204	Jaladera pomo Pedregal.	255	2280	Varilla sólida de 1/2".	231
2207	Herraje de fijación vidrio a muro.	296	2281	Conector pipeta muro a vidrio.	222
2208012	Jaladera La Brecha de 12cm.	75	2282	Conector pipeta vidrio a vidrio.	222
2208018	Jaladera La Brecha de 18cm.	76	2286	Conector pipeta Hidalgo muro a vidrio.	222
2210	Jaladera pomo c/ placa integrada.	256	2287060	Tapa cerco de 60mm.	117
2214	Accesorio para conector Morelos.	221	2287080	Tapa cerco de 80mm.	118
2216	Soporte estándar fijo p/arañas Querétaro.	168	2288060	Tapa traslape de 60mm.	118
2217	Tornillo tensor p/ arañas Querétaro.	169	2288080	Tapa traslape de 80mm.	118
2219	Pasador de 1/2" p/ cortina anticiclónica.	96	2290	Tapón de desagüe.	117
2220	Conector Peña de Bernal.	219	2294	Escuadra de alineación.	57
2220T	Tapa p/ conector Peña de Bernal.	219	2295	Uñero embutido.	77
2222	Jaladera Astapa.	246	2296002	Bisagra de 2 palas.	27
2223	Jaladera Playa Tiburón.	246	2296003	Bisagra de 3 palas.	27
2226	Jaladera Puerto Dos Bocas.	247	2297	Conector con base plana p/ vidrio.	297
2227	Jaladera Cuyutlán.	247	2298	Soporte p/ pasamanos de 2" a muro.	297
2228	Jaladera Manzanillo.	248	2298COR	Soporte corto p/ pasamanos de 2" a muro.	299
2229	Jaladera Tecmán.	248	2299	Soporte p/ pasamanos de 2" vidrio a tubo.	299
2231	Conector vidrio a vidrio p/ cristal.	219	2299ALU	Soporte de aluminio p/ pasamanos de 2".	299
2232	Conector muro a vidrio p/ cristal.	220	2299AMU	Soporte a muro para pasamanos de 2".	300

Clave	Descripción	Página	Clave	Descripción	Página
2299AVI	Soporte vidrio a tubo ajustable de 2".	300	300300418	Multipunto cremona 1800mm sin llave.	148 y 149
2299COR	Soporte corto p/ pasamanos de 2".	300	3003005	Calzo 11mm para serie 80 y 4600.	147 y 148
2302	Poste de 2" calibre 18.	293	3003006	Calzo especial 13mm serie 150 y 10000.	149
2304025	Poste Monterrey de 1-1/4" 25cm.	294	3003007	Multipunto cerradero cualquier serie.	147 y 149
2304050	Poste Monterrey de 1-1/4" 50cm.	295	3003008	Multipunto manilla uñero corredera.	150
2305	Poste de 2" calibre 18 p/ conector 2274.	293	3003009	Multipunto plantilla para cerradero.	151
2306	Conector para tubos y varillas.	231	3003010	Multipunto tope para corredera.	151
2307	Conector para poste de barandal.	231	3003011	Multipunto 25/92 pletina 24mm.	151
2317	Barra de seguridad a muro.	201	3003012	Multipunto cerradura 30/92 pletina 24mm.	151
2318	Tubo con tapa de 2" calibre 18.	293	3003013	Multipunto manilla door 8mm.	152
2320	Tapa embellecedora p/ poste de barandal.	301	3003014	Multipunto set roseta door.	152
2380DER	Conector fijo c/ rosca derecha p/ barra.	174	3003015	Multipunto cilindro S6 31 x 31 VS.	152
2380IZQ	Conector fijo c/ rosca izquierda p/ barra.	174	3003016	Multipunto pletina de conexión.	152
2381000	Conector ajustable derecho barra tensora.	175	3003017	Multipunto pletina de conexión 3m.	152
2381IZQ	Conector ajustable izquierdo barra tensora.	175	3003034	Multipunto cerradero reforzado.	152
2382038	Perno 3/8" para barra tensora.	175	3005001	Manilla Roto sin llave.	150
2383000	Base recta 3/8" para ancla barra tensora.	175	3005002	Manilla Roto con llave.	150
2384202	Placa 3/8" c/ 2 curvas y 2 entradas.	173	3006001	Seguro de pie para puerta línea Roto.	153
2385010	Seguro tipo "E" de 10mm.	176	3006002	Contra para seguro línea Roto.	153
2386102	Placa 3/8" con 1 curva y 2 entradas.	173	4201	Sierra portátil para corte de inglete.	454
2387002	Placa recta 3/8" con 2 entradas para barra.	173	4202	Sierra portátil p/corte compuesto de inglete.	454
2387003	Placa recta 3/8" con 3 entradas para barra.	174	4203	Copiadora router portátil.	455
2388100	Barra tensora 1/2" rosca Izq. y Der.	177	4204	Retestadora portátil.	455
2389	Barra central 3/4".	177	420500000	Base para maquinaria Yilmaz.	457
2390118	Ancla 1-1/8" para pared.	176	421100100	Broca de 6mm de largo.	455
2392000	Placa 3/8" tipo "cruz" con 4 entradas.	176	421100200	Disco p/sierra de corte inglete 300mm.	454
2393012	Tornillo Allen cabeza plana.	177	421100400	Resorte para sierra de corte inglete.	454
2394012	Rondana de presión 1/2".	178	421100800	Exhibidor de máquina Yilmaz.	455
2394034	Rondana de presión 3/4".	178	421100900	Pistón de aire para copiadora.	455
2395034	Tuerca derecha de 3/4".	178	421101000	Limitador derecho izquierdo.	455
2396012	Tuerca derecha de 1/2".	178	421101100	Perno mariposa M6.	455
2397012	Tuerca izquierda de 1/2".	178	421101200	Pinza con balero izquierdo.	455
3001001	Dúo corredera embutir.	140	421101300	Carbón para motor copy.	455
3001002	Dúo corredera embutir con llave.	141	421101400	Switch con seguro para sierra.	454
3001003	Dúo tirador.	141	421101500	Motor 110V 50-60HZ copy.	455
3001004	Dúo manilla uñero.	141	421101600	Motor 110V 50-60HZ retes.	455
3001005	Dúo gancho H002 perimetral recto.	142	421101700	Manija para sierra.	455
3001006	Dúo gancho.	142	421101800	Guarda protectora superior para sierra.	455
3001007	Dúo cerradero K001 perimetral 8mm.	142	421101900	Guarda protectora para sierra.	455
3001008	Dúo cerradero K004.	142	421102000	Juego de escuadra para sierra KY305.	455
3001009	Dúo plantilla.	142	421102100	Juego de escuadra para sierra KD305.	455
3001010	Dúo plantilla Roto montaje tirador.	142	421102200	Resorte galvanizado para sierra.	455
3002001	Kit de bisagra T300 oscilobatiente.	143	421102300	Cable H05VV-F para sierra.	455
3002002	T300 cremona.	143	421102400	Clavija adaptador especial para sierra.	455
3002003	T300 accionador de cremona.	144	421102500	Manija trasera de rotación.	455
3002004	T300 cierre oscilobatiente.	144	421102600	Motor para sierra KD305.	455
3002005	T300 reductor aluminio.	144	421200100	Disco de corte de 086mm.	456
3002006	T300 compas oscilobatiente.	144	421200200	Disco de corte de 087mm.	456
3002007	T300 compas oscilobatiente.	144	421200300	Disco de corte de 088mm.	456
3002008	T300 adaptador para manilla.	144	421200400	Disco de corte de 092mm.	456
3002009	T300 pasador prácticable ST-K.	144	421200500	Disco de corte de 100mm.	456
3002010	T300 juego de bisagra 2da. hoja.	144	421200600	Disco de corte de 110mm.	456
3003001	Cremona 240mm con llave 2 bulones.	147	421200700	Disco de corte de 112mm.	456
3003002	Cremona 600mm sin llave y 2 bulones.	147 y 149	421200800	Disco de corte de 120mm.	456
3003003	Cremona 1000mm sin llave y 3 bulones.	147	421200900	Disco de corte de 122mm.	456
3003004	Cremona 1200mm sin llave y 3 bulones.	149	421201000	Arbolito para pilastra.	456

Clave	Descripción	Página
421201100	Arbolito para barrotillo chico.	456
421201200	Arbolito para barrotillo grande.	456
8001875	Goma coextr. S1 400 ó Euroalum 2500.	138
8003875	Goma coextruida p/ serie 1400.	138
EHVLAPRO3222	Horno de laminado para película EVA.	454
EQCLM14	Clasificador de 14 posiciones.	459
EQPLM500	Puente ligero para carga de hasta 500kg.	459
EQRUBI303VA	Mesa automática para corte de vidrio.	453
EQVLMG12	Ventosa de giro motorizado.	459
EQV1GB44	Ventosa de giro y basculacion manual.	459
KSAF-03	Equipo eléctrico de seis ventosas.	457
KSHSN-50404	Equipo de cuatro ventosas a batería.	458
KSHSN-50606	Equipo de seis ventosas a batería.	458
KSNB-01	Equipo neumático de dos ventosas.	457
KSNB-05	Equipo neumático de cuatro ventosas.	458
MAJYX1600L	Lavadora vertical.	453
MAJYX2000L	Lavadora vertical.	453
MAJYX2500L	Lavadora vertical.	453
MASPS16P	Esmeriladora automática.	453
MASPS20P	Esmeriladora automática.	453
MASPS25P	Esmeriladora automática.	453
MASXM261B	Biseladora rectilínea de nueve motores.	449
MASYM1321	Pulpo p/cantear-biselar formas irregulares.	451
MASZK480	Taladro automático de doble cabezal.	448
MASZM9325	Canteadora rectilínea de nueve motores.	450
YACK420S	Sierra automática levadiza.	456
YFR225	Copiadora cremonera.	457
YKM215	Retestadora de ángulo variable.	457

# Recomendaciones

## **HERRALUM**<sup>®</sup>

Resistencia y durabilidad para tus productos

El acero inoxidable es una aleación a base de hierro, cromo y otros metales, posee una fina capa formada principalmente por óxidos de cromo, la cual cuando se mantiene limpia es bastante inerte en la mayoría de condiciones ambientales. Su clasificación se hace atendiendo a la micro estructura interna, la cual es el resultado de los elementos presentes en el acero. Por su excelente resistencia y acabado, el acero inoxidable es un material de fácil conservación, teniendo en ocasiones la idea errónea de no darle un mantenimiento adecuado, por lo tanto es necesario seguir estas recomendaciones básicas durante su almacenamiento, manipulación y uso, con la finalidad de conservar sus cualidades.

El aspecto atractivo e higiénico de los productos en acero inoxidable, no se puede lograr con un mantenimiento totalmente libre. Todos los grados y acabados del acero inoxidable pueden mancharse, decolorarse o conseguir una capa adherida de suciedad en su uso normal; los terminados pulido brillante presentan mayor resistencia que los terminados satinados al no contar con huecos ó ranuras donde la suciedad se incruste, una limpieza adecuada de rutina, permitirá mantener las características originales, preservando su resistencia a la corrosión, higiene y apariencia.

Para que el acero inoxidable alcance la máxima resistencia a la corrosión, debe mantenerse limpio, es perfectamente adecuado lavarlo con agua caliente y jabón o detergente; seguidos por un aclarado con agua limpia.

A continuación los procedimientos de limpieza sugeridos para las contaminaciones más comunes:



### **MARCAS DE HUELLAS**

Lavar con jabón, detergente u otros productos como alcohol o acetona y enjuagar bien con agua fría y un trapo seco.



### **ACEITE Y GRASA**

Limpiar con un producto orgánico o alcohol, después lavar con jabón o detergente suave, enjuagar con agua fría y limpiar con un trapo seco. \*Se recomienda remojar antes de lavar con agua caliente enjabonada.



### **PINTURA**

Limpiar con disolvente de pintura utilizando un cepillo de nylon suave, aclarar con agua fría y un trapo seco.



### **RESTOS DE CARBÓN Y MARCAS DE HORNO**

Mojar con agua, utilizar una solución de limpieza con amoníaco, aclarar con agua fría y un trapo seco.



### **DECOLORACIÓN POR CALENTAMIENTO**

Usar un estropajo no metálico con sustancia no abrasiva; el óxido se debe eliminar físicamente, rascar en la dirección del acabado, aclarado con agua fría y un trapo seco.



### **ETIQUETAS Y ADHESIVOS**

Mojar con agua caliente enjabonada, retirar la etiqueta o eliminar el adhesivo con soluciones de metilato o benceno, continuar la limpieza lavando con jabón o detergente y agua, después aclarar a fondo con agua caliente y limpiar con un trapo seco y suave.



### **MARCAS DE AGUA Y CAL**

Restos importantes de cal pueden ser eliminadas remojando con una solución de vinagre al 25% o ácido nítrico al 15%. Enjuagar bien y continuar lavando con jabón o detergente y agua, después aclarar con agua caliente y limpiar en seco con un trapo suave.



### **MARCAS DE TÉ Y CAFÉ**

Lavar con bicarbonato de sodio y agua caliente, continuar con un lavado de jabón o detergente y agua, enjuagar a fondo con agua caliente y limpiar en seco con un trapo suave.



### **MANCHAS DE ÓXIDO**

Remojar las piezas con una solución de 9:1 de agua caliente y ácido nítrico durante una hora, lavar con agua o humecer con ácido oxálico, dejándolo por espacio de 20 min. Enjuagar a fondo con agua fría y limpiar con un trapo seco o remover con un proceso mecánico los restos de óxido en caso que haya mucha oxidación. Si la pieza ya cuenta con manchas de óxido, se recomienda limpiar con el Quita óxido Stain Zero de la línea Comenza Clave: 138010200, para mantenimientos preventivos es recomendable usar el limpiador de acero Inoxidable Clean + de la línea Comenza Clave: 138010100.



45<sup>o</sup>

Aniversario  
**HERRALUM.**



**Herrajes**  
*para Aluminio* ▲

Desde **1972** ofreciendo a nuestros clientes  
**UNA SOLUCIÓN PARA CADA PROYECTO**  
en el mercado de los herrajes y accesorios  
para el aluminio arquitectónico y vidrio templado...



**HERRALUM®**  
líder en herrajes para aluminio y vidrio



## 2056000

Placa de aluminio de 50cm de largo para barra de empuje 2056100 y 2056120.

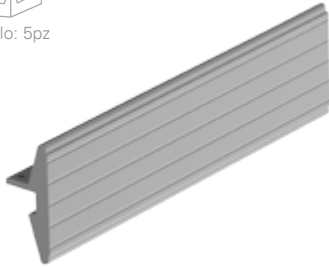
Material: Aluminio 6063 T-5

Acabados: Blanco, E200, E400 y natural.

\*Consulta más acabados con tu asesor de ventas.



Múltiplo: 5pz



## 2056100/120

Barra de empuje de 100 y 120cm de largo, complemento de la placa 2056000.

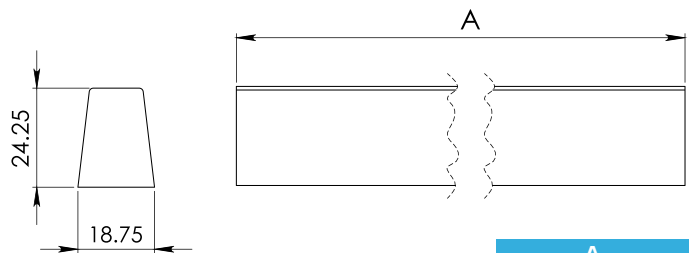
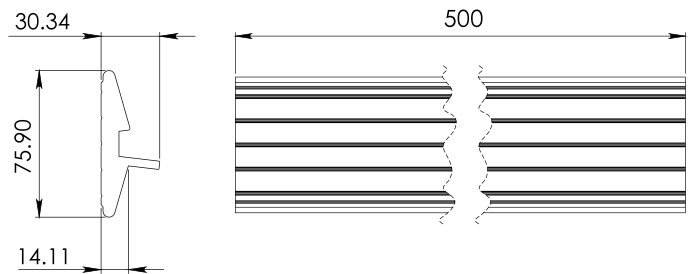
Material: Aluminio 6063 T-5

Acabados: Blanco, E200, E400 y natural.

\*Consulta más acabados con tu asesor de ventas.



Múltiplo: 5pz



A	
100cm	120cm

## 2058120

Barra de bastón estriada de 120cm de largo.

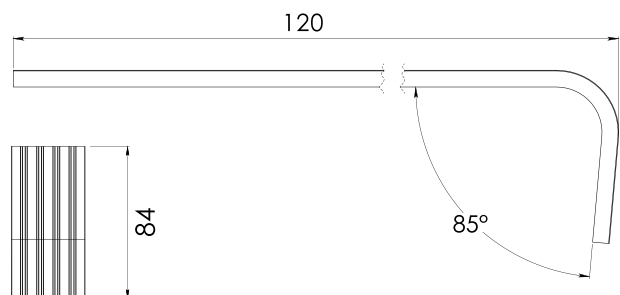
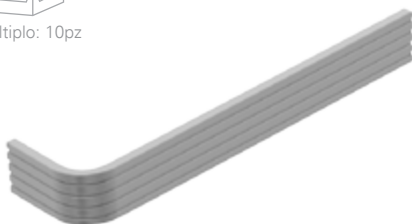
Material: Aluminio 6063 T-0

Acabados: Blanco, E200, E400 y natural.

\*Consulta más acabados con tu asesor de ventas.



Múltiplo: 10pz



\*Solo disponible en medidas de línea / Medidas en mm.

## 2080

Barra de bastón tipo California de 90, 100 y 120cm de largo, incluye perfil de vinil.

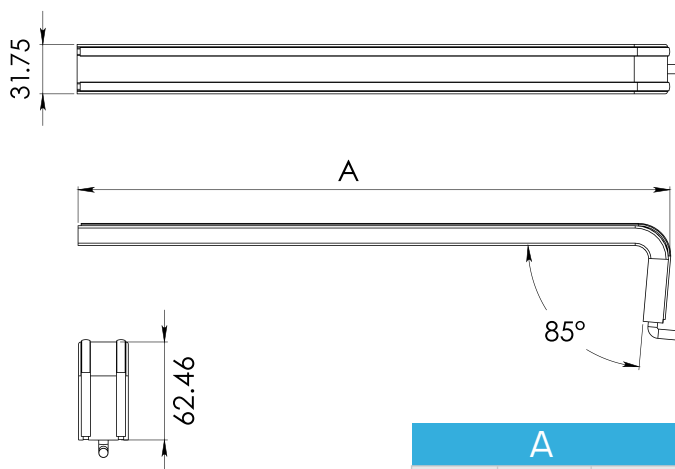
Material: Aluminio 6063 T-0

Acabados: Blanco, E200, E400 y natural.

\*Consulta más acabados con tu asesor de ventas.



Múltiplo: 10pz



A		
90cm	100cm	120cm

## 2081

Barra de bastón San José del Cabo de 90, 100 y 120cm de largo, incluye perfil de vinil.

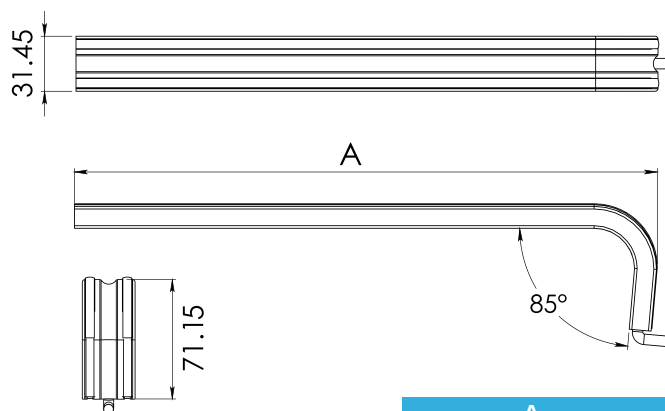
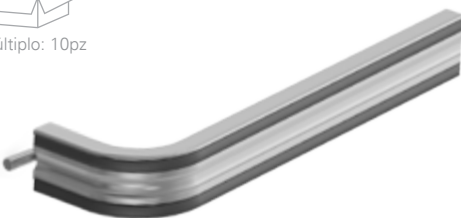
Material: Aluminio 6063 T-0

Acabados: Blanco, E200, E400 y natural.

\*Consulta más acabados con tu asesor de ventas.



Múltiplo: 10pz



A		
90cm	100cm	120cm

\*Disponible solo en medidas de línea / Medidas en mm.



Barra  
2080



# BARRA ANTIPÁNICO 1023

Barra horizontal para puerta sencilla de aluminio, de emergencia ó antipánico. \*Los componentes se venden por separado.

## 1023DER/IZQ

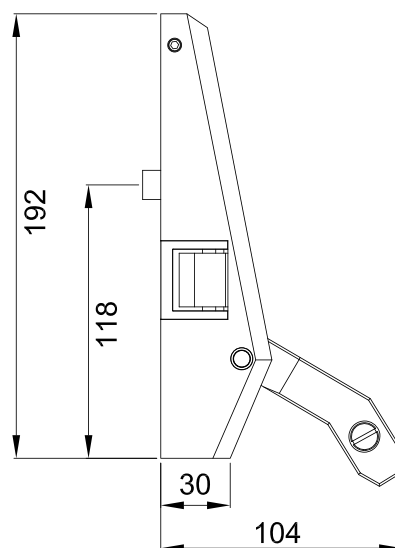
Bases para barra antipánico horizontal tipo derecha ó izquierda según apertura de puerta. Incluye contra y tornillería.

Material: Zamak

Acabados: Gris, café y blanco.



Múltiplo: 1pz



## 1023000

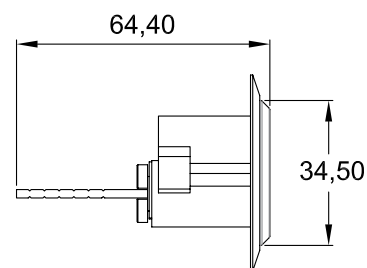
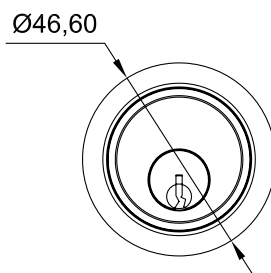
Cilindro de 1" para barra antipánico 1023.  
\*Accesorio opcional. \*\*Incluye llaves.

Material: Zamak y acero tropicalizado

Acabados: Gris, café y blanco.



Múltiplo: 1pz



\*Medidas en mm.

\*La garantía Herralum quedará anulada si el producto es modificado, alterado o si se emplea mano de obra no calificada en su instalación.

**HERRALUM**®

## 2150

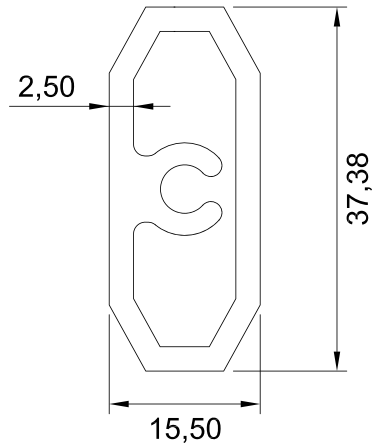
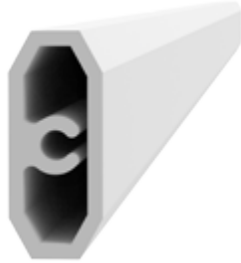
Barra de aluminio accionadora de 1.20m, para barras antipánico 1023 y 1029.

Material: Aluminio extruido aleación 6063 T-5

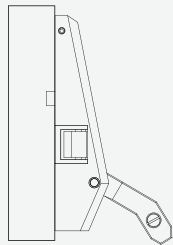
Acabados: Gris, café y blanco.



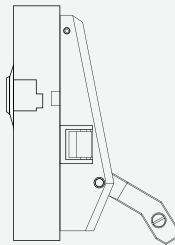
Múltiplo: 1pz



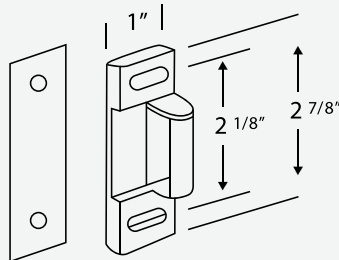
\*Disponible solo en medidas de línea  
Medidas en mm.



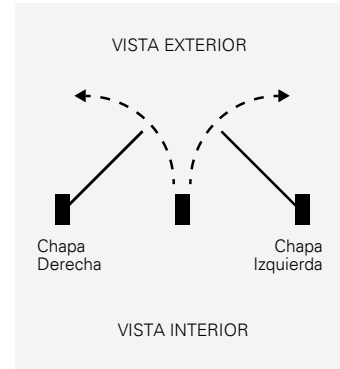
Brazo instalado a la puerta



Cilindro instalado por el exterior



Incluye contra para la chapa del brazo



# BARRA ANTIPÁNICO 1029

Barra vertical para puerta de aluminio, de emergencia ó antipánico. Fabricada para instalación sencilla ó doble.

\*Se requiere la instalación de un sistema de barra tipo universal por hoja. \*\*Los componentes se venden por separado.

## 1029000

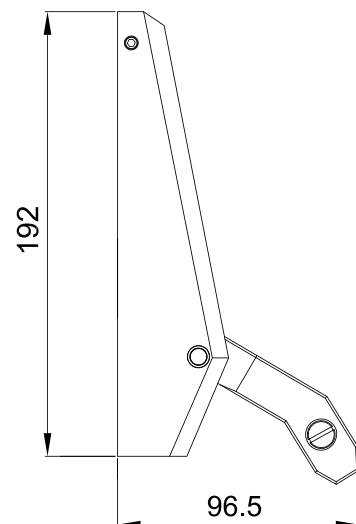
Bases para barra antipánico vertical tipo universal (Derecha ó izquierda según apertura de puerta). \*Incluye sistema de barra con pasadores superior é inferior de acero y tornillería.

Material: Zamak

Acabados: Gris, café y blanco.



Múltiplo: 1pz



**1029CIL**

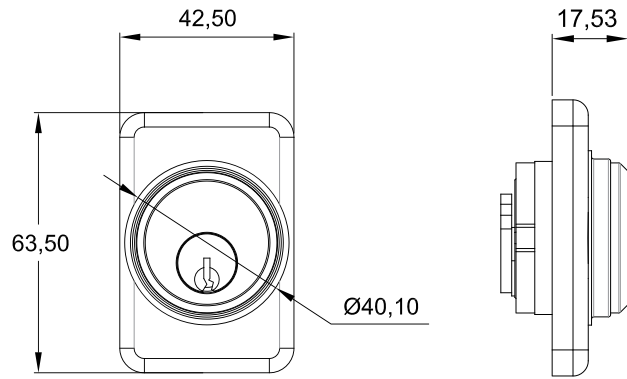
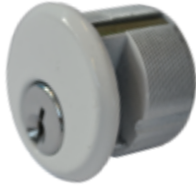
Cilindro de 1" para barra antipánico 1029.  
 \*Accesorio opcional. \*\*Incluye porta-cilindro y llaves.

Material: Zamak

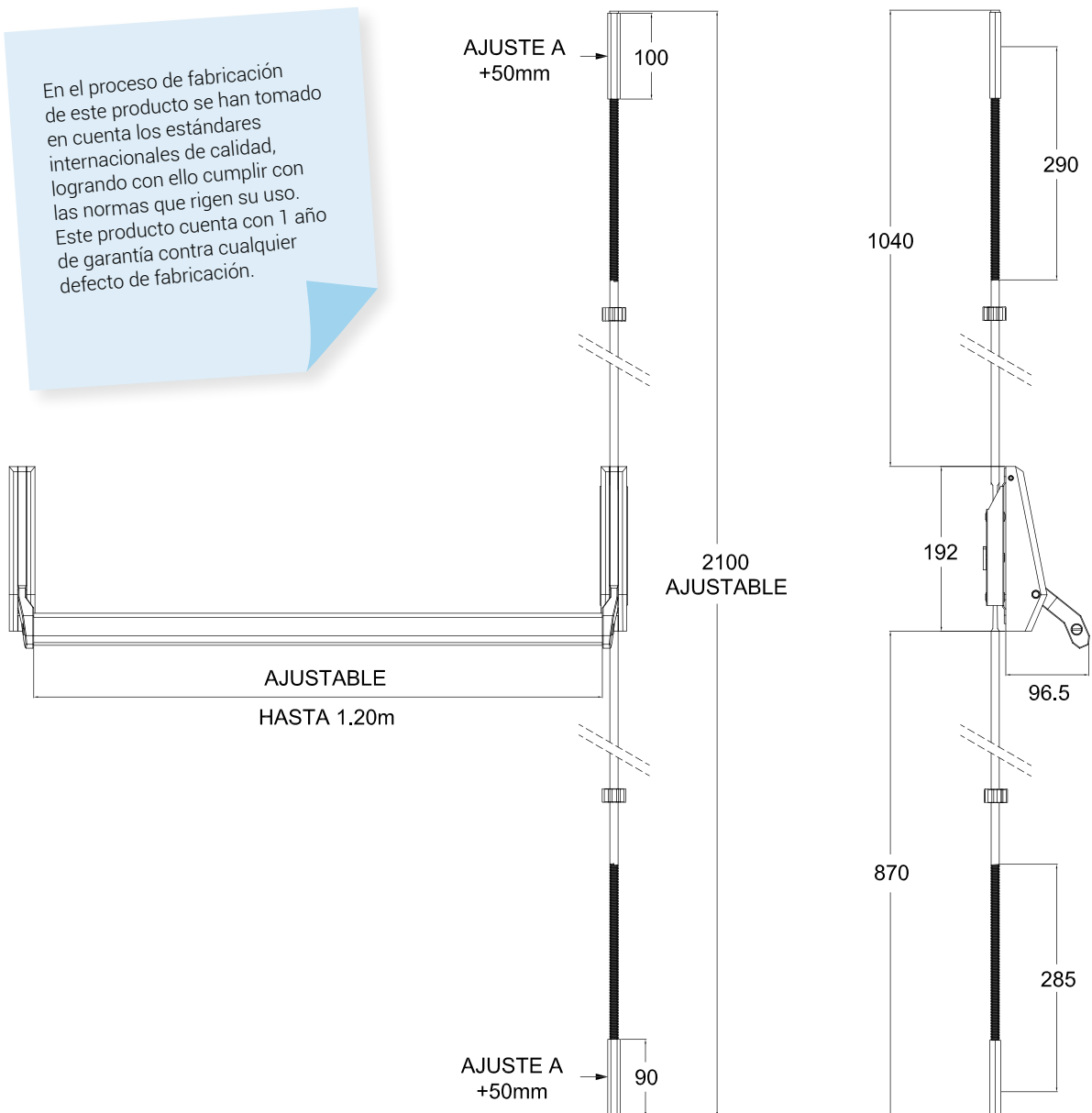
Acabados: Gris, café y blanco.



Múltiplo: 1pz



En el proceso de fabricación de este producto se han tomado en cuenta los estándares internacionales de calidad, logrando con ello cumplir con las normas que rigen su uso. Este producto cuenta con 1 año de garantía contra cualquier defecto de fabricación.



\*Medidas en mm.

\*La garantía Herralum quedará anulada si el producto es modificado, alterado o si se emplea mano de obra no calificada en su instalación.

**HERRALUM**®

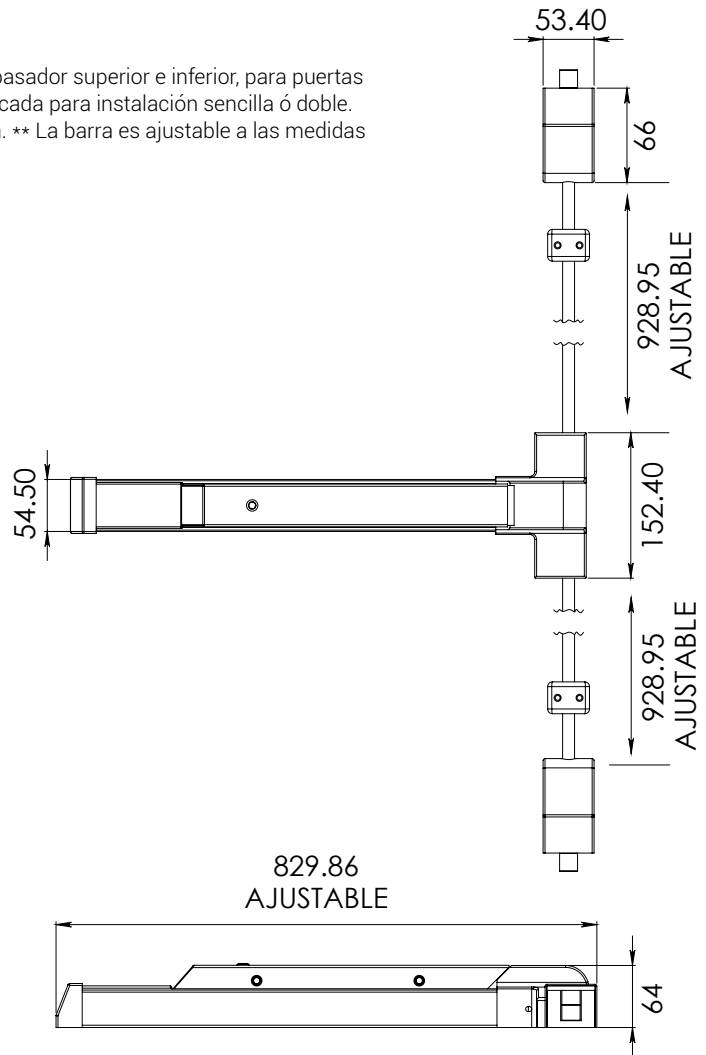
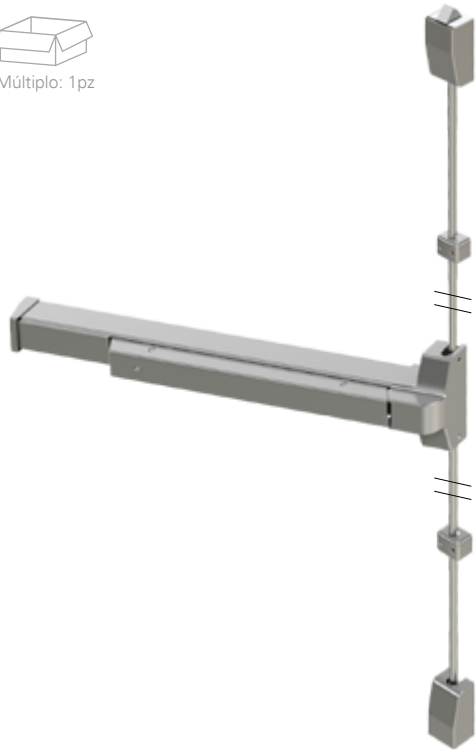
# 1059

Barra antipánico tipo universal (Derecha ó izquierda) con pasador superior e inferior, para puertas de emergencia y puertas sólidas de metal ó madera. Fabricada para instalación sencilla ó doble.  
 \*Se requiere la instalación de un sistema de barra por hoja. \*\* La barra es ajustable a las medidas de su puerta.

**Material:** Acero inoxidable AISI 304  
**Acabados:** Satinado



Múltiplo: 1 pz



\*Disponible solo en medidas de línea / Medidas en mm.

# 1087

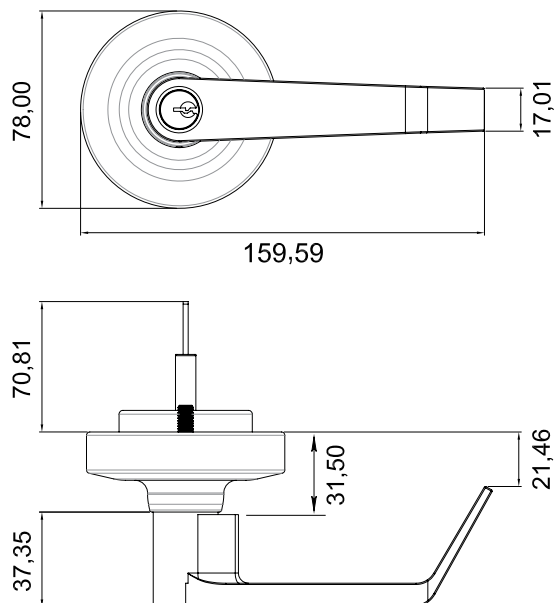
Manija con llave para barras antipánico 1059 y 1086. Te brinda la posibilidad de tener un acceso más práctico por la parte exterior. \*Incluye llaves.

**Material:** Acero inoxidable  
**Acabados:** Satinado

\*No usar limpiadores base cloro, recomendable usar limpiador 138010100.



Múltiplo: 1 pz





## 1086

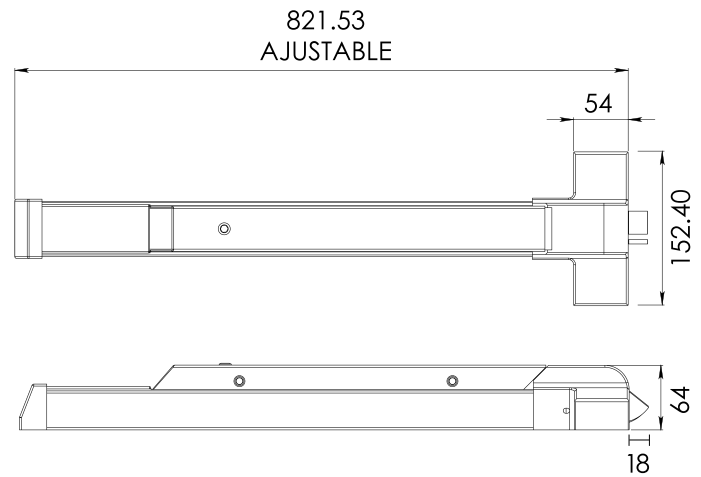
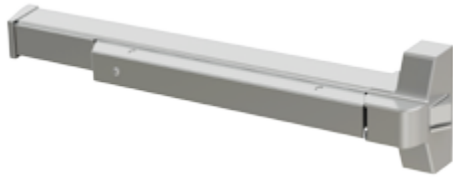
Barra antipánico sencilla tipo universal (Derecha ó izquierda) para puertas de emergencia y puertas sólidas de metal ó madera. \*Se requiere la instalación de un sistema de barra por hoja. \*\*La barra es ajustable a la medida de su puerta.

Material: Acero inoxidable AISI 304

Acabados: Satinado

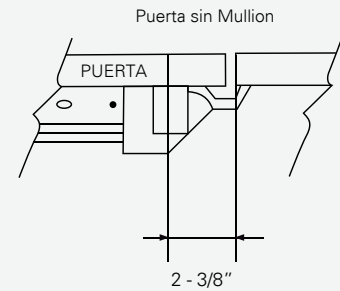
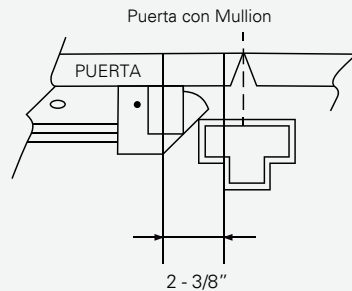
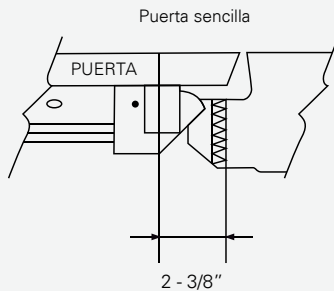


Múltiplo: 1kit



\*Disponible solo en medidas de línea / Medidas en mm.

## TIPOS DE INSTALACIÓN EN PUERTA



Barra antipánico  
1086



Las barras antipánico Herralum están diseñadas para construcciones que tendrán un alto tráfico de personas y que requieren una salida fácil y rápida, tales como cines, teatros, escuelas, centros comerciales y empresas etc., conoce los productos que ponemos a tu disposición y elige la barra que mejor se adapte a tus necesidades.

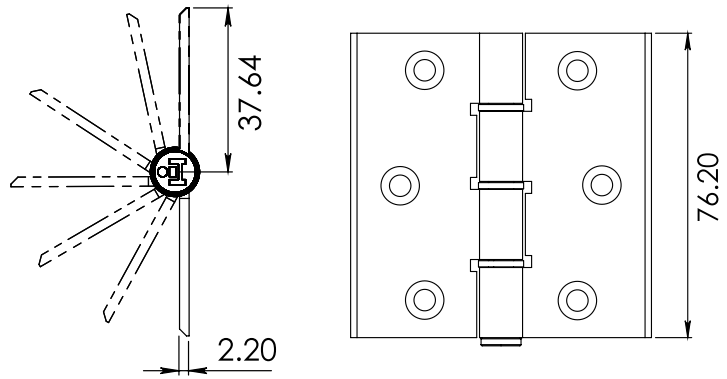
## 2035

Bisagra de aluminio tipo libro de 3x3".  
\*Instalación con pija. \*\*No incluye tornillería.

Material: Aluminio 6063 T-5  
Acabados: Blanco, E200, E400 y natural.



Múltiplo: 10 juegos



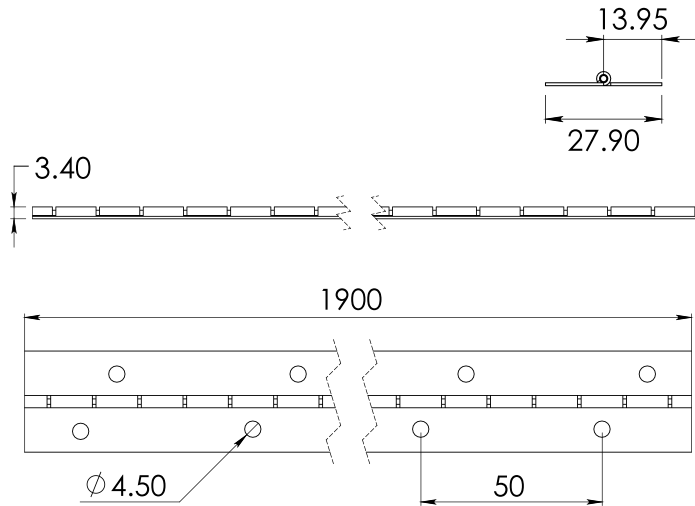
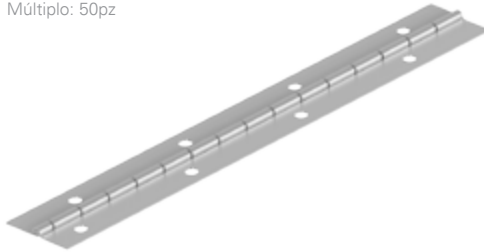
## 2072

Bisagra de aluminio tipo piano de 1.90m de largo y 1" de ancho.

Material: Aluminio 6063 T-5  
Acabados: Blanco, E200, E400 y natural.



Múltiplo: 50pz



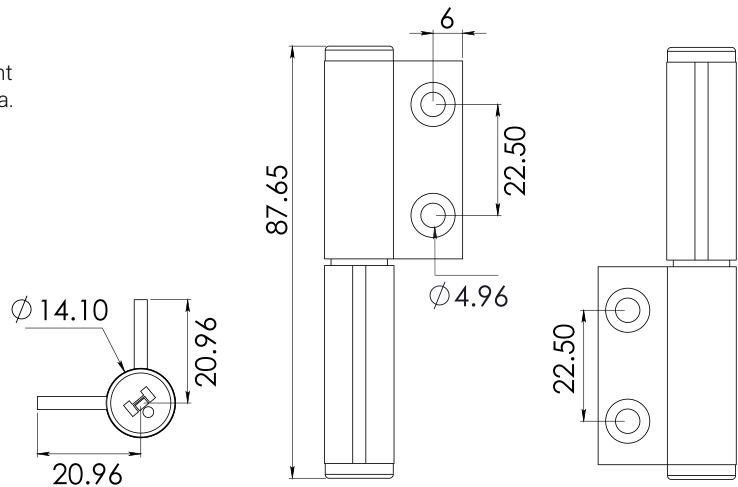
## 2176

Bisagra para ventana de proyección batiente Eurovent serie 35 (Tipo derecha e izquierda). \*Incluye tornillería.

Material: Aluminio  
Acabados: Gris, café, negro, E200, E400 y blanco.  
Soporte Máximo: 25kg por par



Múltiplo: 20 juegos



\*Medidas en mm.

## 2177

Bisagra para puerta batiente Eurovent serie 50.  
\*Incluye tornillería.

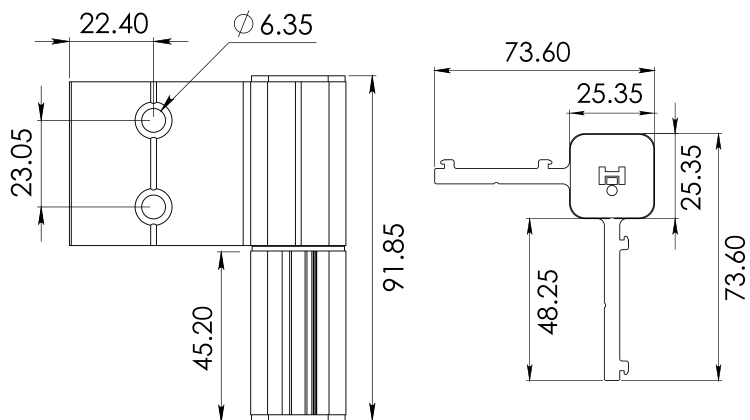
Material: Aluminio

Acabados: Blanco, gris, café y negro.

Soporte Máximo: 50kg por par



Múltiplo: 10 juegos



## 2296002

Bisagra de 2 palas para puertas y ventanas abatibles de la línea Española 1400. \*Incluye tornillería.

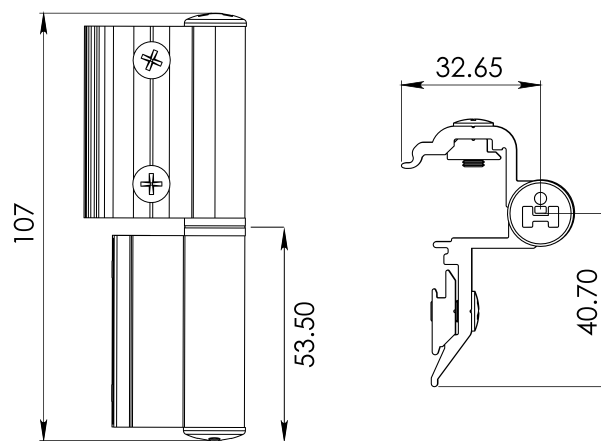
Material: Aluminio 6063 con eje central de acero

Acabados: Blanco, gris y negro.

Soporte Máximo: 75kg por par



Múltiplo: 10 juegos



## 2296003

Bisagra de 3 palas para puertas y ventanas abatibles de la línea Española 1400. \*Incluye tornillería.

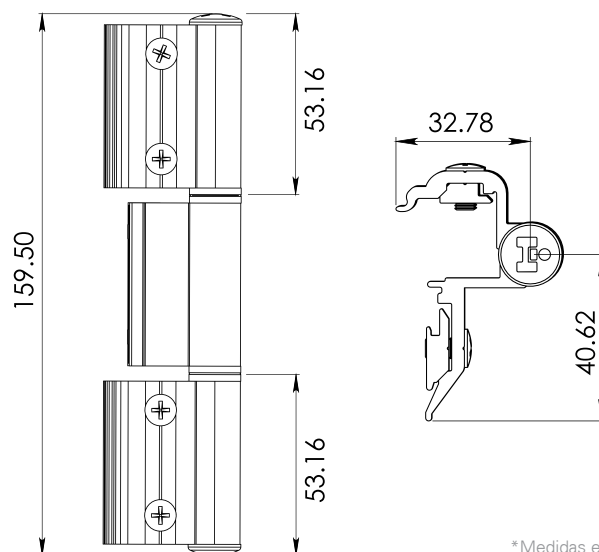
Material: Aluminio 6063 con eje central de acero

Acabados: Blanco, gris y negro.

Soporte Máximo: 90kg por par



Múltiplo: 10 juegos



\*Medidas en mm.

Bisagra  
2177



Pivote  
2032



## 2031

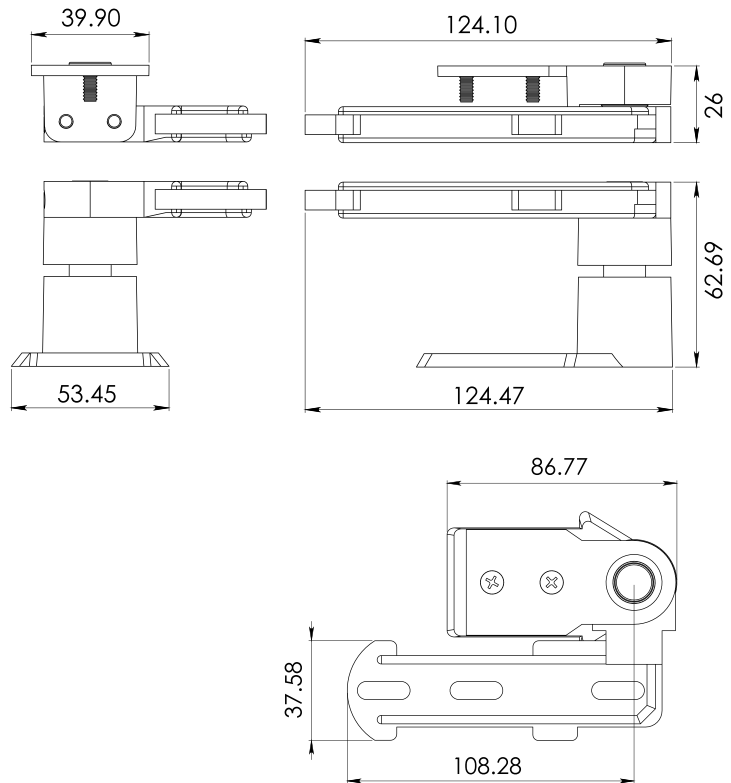
Pivote descentrado Tototlán, fabricado para puerta abatible de aluminio. \*Instalar con pija y taquete expansivo. \*\*No incluye tornillería.

Material: Aluminio

Acabados: Natural con pulido mate



Múltiplo: 10pz



\*Medidas en mm.

## 2032

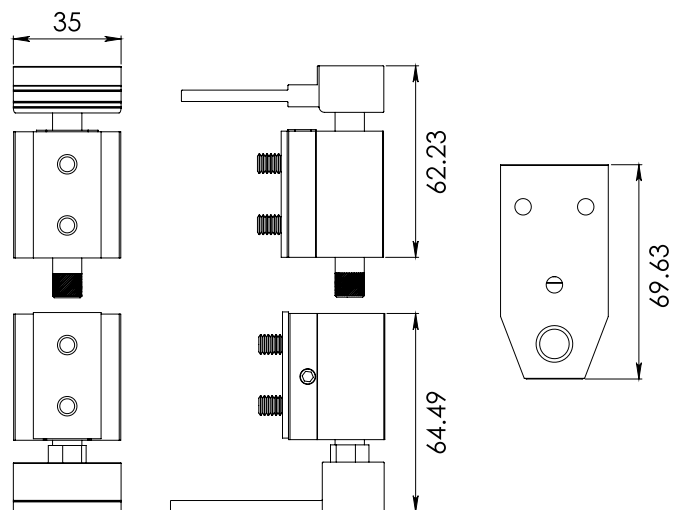
Pivote descentrado tipo hexagonal, fabricado para puerta abatible de aluminio. \*Instalar con pija y taquete expansivo. \*\*No incluye tornillería.

Material: Aluminio

Acabados: Gris, E200, E400 y blanco



Múltiplo: 20pz



\*Medidas en mm.

## 2174

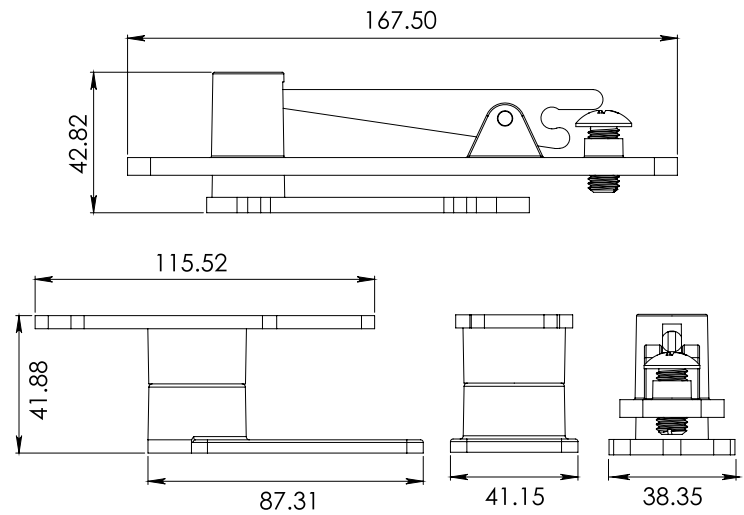
Pivote centrado Chihuahua, fabricado para puerta abatible de aluminio. \*Instalar con pija y taquete expansivo. \*\*No incluye tornillería.

Material: Aluminio

Acabados: Natural con pulido mate



Múltiplo: 10pz



## 2178

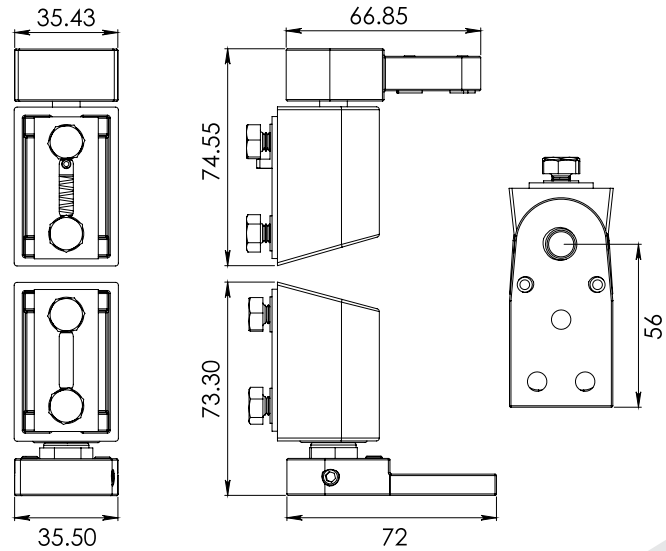
Pivote descentrado tipo americano de alta seguridad. \*Instalar con pija y taquete expansivo. \*\*No incluye tornillería.

Material: Aluminio

Acabados: Blanco, café, gris y negro



Múltiplo: 10pz



## Brazos

## 1024

Brazo para ventana de proyección de 6", 8", 12", 16", 20" y 24".

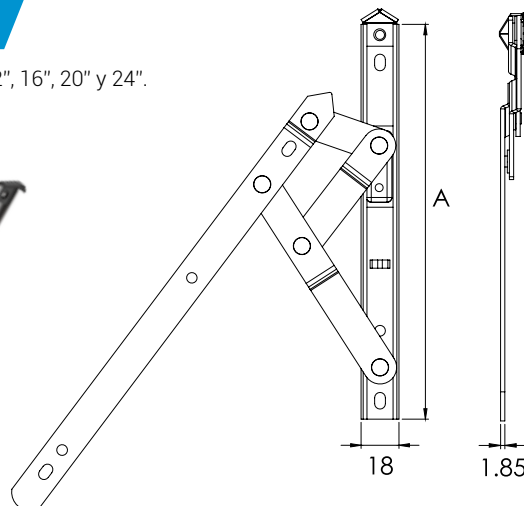
Material: Acero inoxidable 304

Acabados: Natural

\*No usar limpiadores base cloro, recomendable usar limpiador 138010100.



Múltiplo: 10 juegos



Medidas	
6"	→ 152.4mm
8"	→ 203.2mm
12"	→ 304.8mm
16"	→ 406.4mm
20"	→ 508mm
24"	→ 609.6mm

\*Consulta tabla informativa en la siguiente hoja.

\*Medidas en mm.

\*La garantía Herralum quedará anulada si el producto es modificado, alterado o si se emplea mano de obra no calificada en su instalación.

**HERRALUM**

TAMAÑO	6"	8"	12"	16"	20"	24"
Ventana	Proyección	Proyección	Proyección	Proyección	Proyección	Proyección
Máx. alto	1000mm	1200mm	1200mm	1200mm	1200mm	1200mm
Máx. ancho	300mm	300mm	600mm	750mm	900mm	1500mm
Máx. peso	10kg	10kg	21kg	22kg	24kg	35kg
Ángulo	50°	62°	64°	51°	51°	42°

\*El brazo de proyección Herralum 1024 ha sido probado en laboratorio por más de 30,000 ciclos y 240 horas en cámara salina.

## 1071

Brazo friccionante de 12" para ventana de proyección.

Material: Acero inoxidable

Acabados: Natural

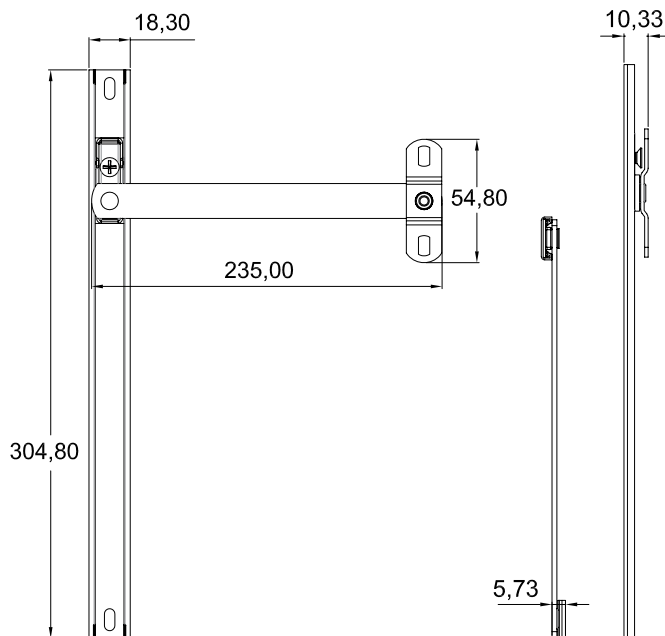
\*No usar limpiadores base cloro, recomendable usar limpiador 138010100.



Múltiplo: 25 juegos



\*Se instala como brazo compensador al colocar un operador de brazo largo, para ayudar al funcionamiento de la ventana de proyección.



## 1163

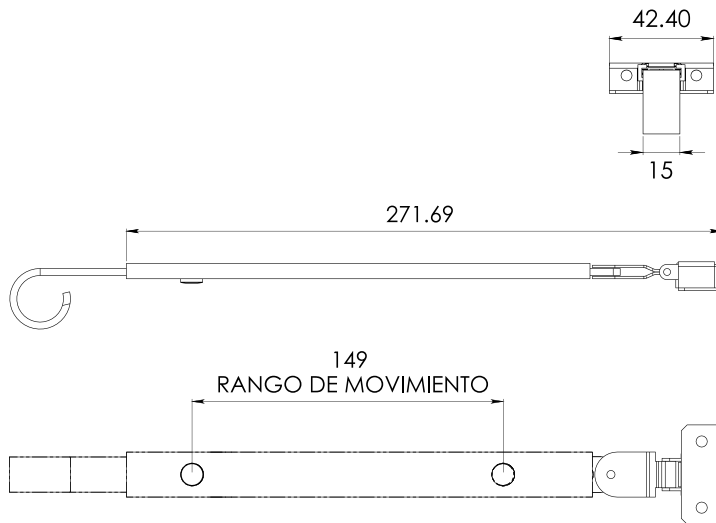
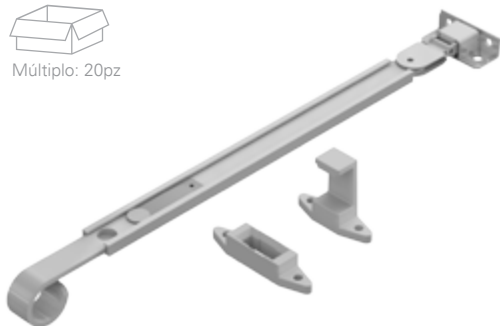
Brazo telescópico para ventana de proyección Eurovent, tipo GN-179.

Material: Aluminio

Acabados: Blanco, gris y negro



Múltiplo: 20pz



\*Disponible solo en medidas de línea / Medidas en mm.

## 1090

Balancín de 18", 20", 24", 28" y 30" para ventana guillotina.  
\*Con seguro integrado.

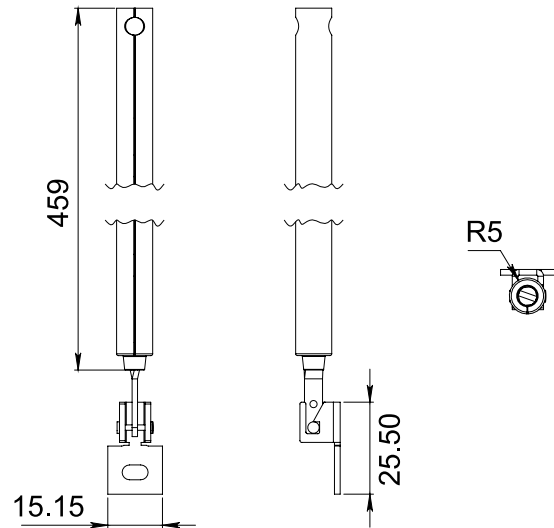
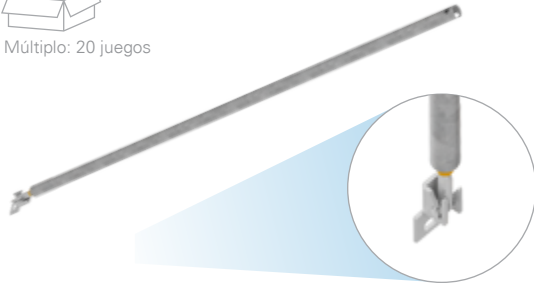
Material: Lámina de acero

Acabados: Galvanizado

Soporte Máximo: 13.5Kg por par



Múltiplo: 20 juegos



## 1091

Balancín de 16", 18", 20", 24", 28" y 30" para ventana guillotina.  
\*Con seguro separado.

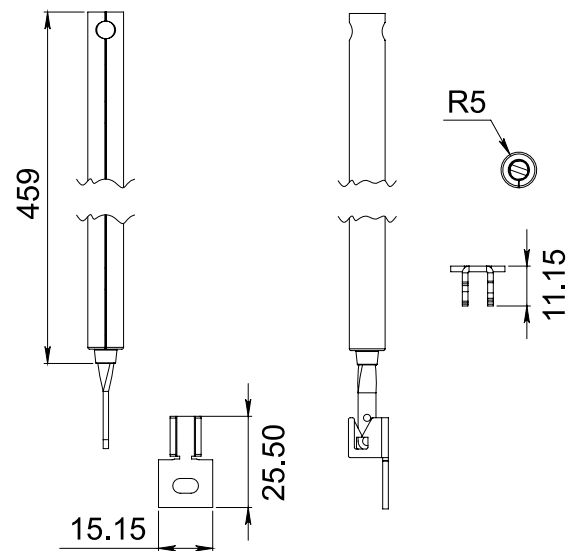
Material: Lámina de acero

Acabados: Galvanizado

Soporte Máximo: 13.5Kg por par



Múltiplo: 20 juegos



\*Medidas en mm.

Peso por pares (Libras)	Peso por pares (Kgs)	Largo del tubo					
		16"R	18"R	20"R	24"R	28"R	30"R
4	1.8						
5	2.27						
6	2.72	3R	3R				
7	3.18	3R	4R		4R		
8	3.63	4R	5R	3R	4R		
9	4.08	5R	5R	4R	5R		
10	4.54	5R	6R	4R	5R	3R	4R
11	4.99	6R	6R	5R	6R	4R	5R
12	5.44	6R	7R	5R	6R	5R	5R
13	5.90	7R	7R	6R	7R	5R	6R
14	6.35	8R	8R	6R	7R	6R	6R
15	6.80	8R	9R	7R	8R	6R	7R
16	7.26	9R	10R	7R	9R	7R	7R
17	7.71	9R		8R	9R	7R	8R
18	8.17			8R	10R	8R	8R
19	8.62			9R	10R	8R	9R
20	9.07			9R	11R	9R	9R
21	9.53			9R	12R	10R	10R
22	9.98					10R	11R



Tabla informativa balancines

R= Red tip (punta roja) 1 kg= 2.20 lbs.  
R= Vueltas de tensión del balancín.

Ejemplo: Largo del tubo 24". R= Punta roja.  
4R= 4 vueltas de tensión en un balancín.  
7= 7 lbs por par (3.18 kgs. por par)

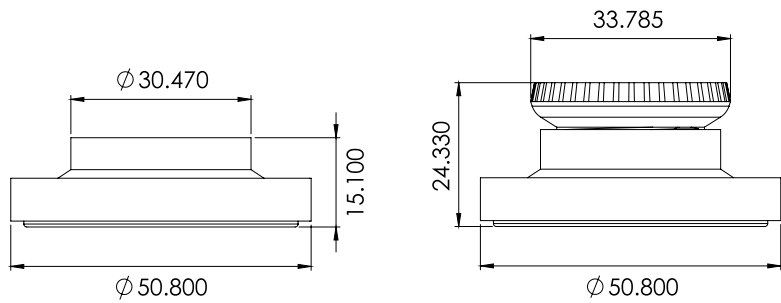
## 2101000NE

Brida ajustable para tubo de 1".

Material: Nylon negro



Múltiplo: 25pz



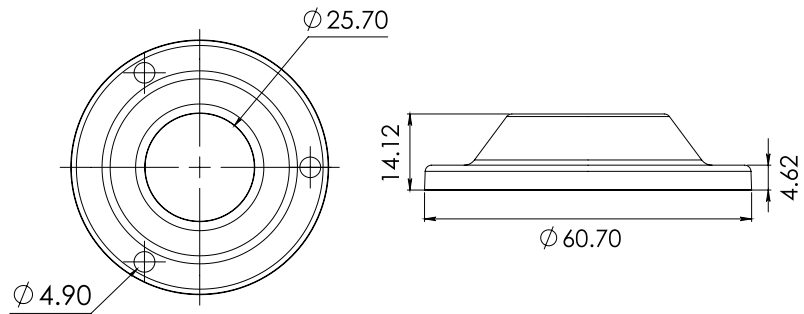
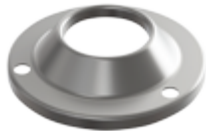
## 2101100GA

Brida de lámina para tubo de 1".

Material: Acero galvanizado



Múltiplo: 50pz



## Carretillas

## 108900000

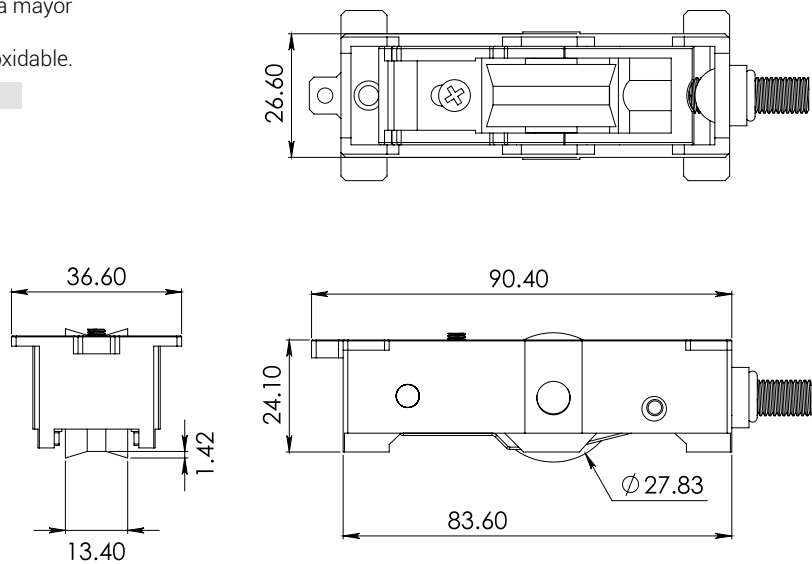
Carretilla ajustable sencilla, para serie 10000 corrediza línea española; cuenta con balero de agujas para mayor soporte y deslizamiento suave.

\*Incorpora componentes y tornillos de acero inoxidable.

Material: Cuerpo inyectado en aluminio c/ rodaja de nylon  
Soporte Máximo: 75kg por balero



Múltiplo: 10pz



\*Medidas en mm.



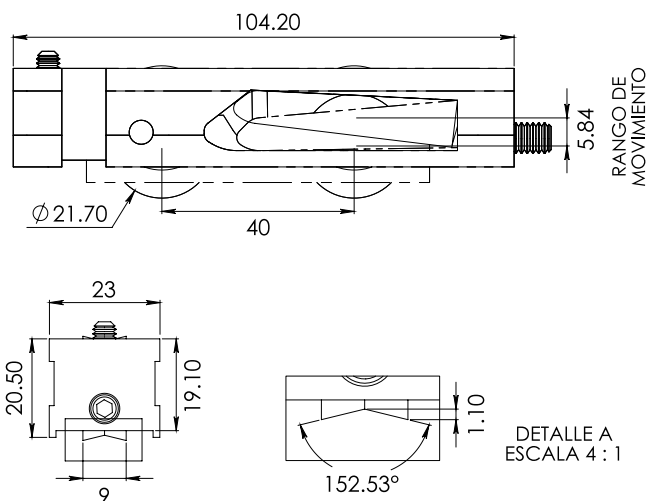
## 1089DOB00

Carretilla ajustable doble, para serie 10000 corrediza línea española, con balero de agujas para mayor soporte y deslizamiento suave. \*Incorpora componentes y tornillos de acero inoxidable.

Material: Cuerpo inyectado en aluminio c/ rodajas de nylon  
Soporte Máximo: 75kg por balero



Múltiplo: 10pz



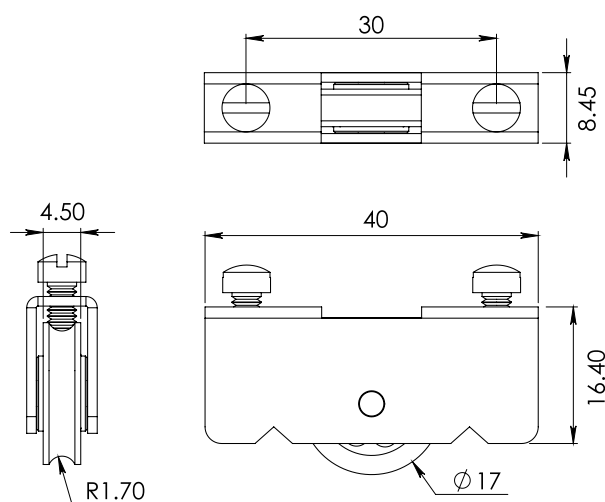
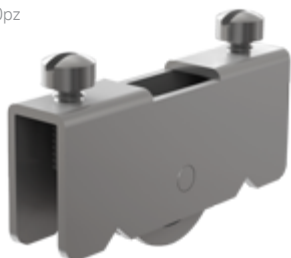
## 1098

Carretilla de lámina para vitrina, con balero de latón importado.

Material: Lámina de aluminio cal.18  
Soporte Máximo: 20kg



Múltiplo: 200pz



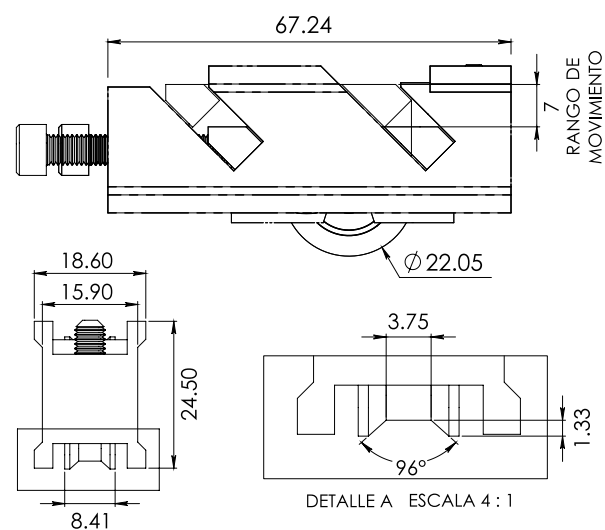
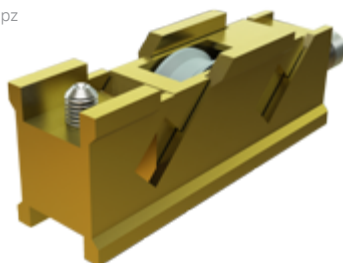
## 1286

Carretilla ajustable con balero importado para línea Eurovent serie 60.

Material: Inyección de zamak c/ balero de nylon  
Acabado: Tropicalizado  
Soporte Máximo: 15kg por pieza



Múltiplo: 1pz



\*Medidas en mm.



Línea corrediza

## 200112CT

Carretilla ajustable con balero de nylon importado 1 1/2" con tornillo. Para línea corrediza de 3" de Cuprum.

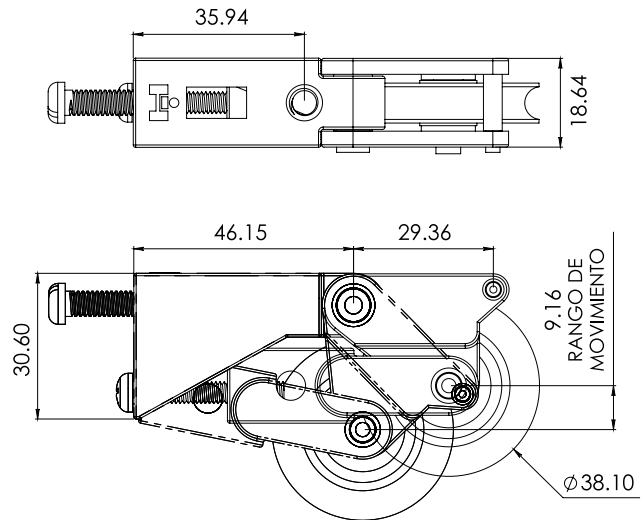
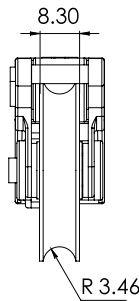
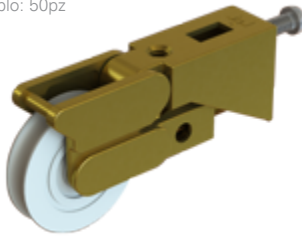
Material: Zamak

Acabado: Tropicalizado

Soporte máximo: 25Kg por balero



Múltiplo: 50pz



## 200114CT

Carretilla ajustable con balero de nylon importado 1 1/4" con tornillo. Para línea corrediza de 3" de Cuprum.

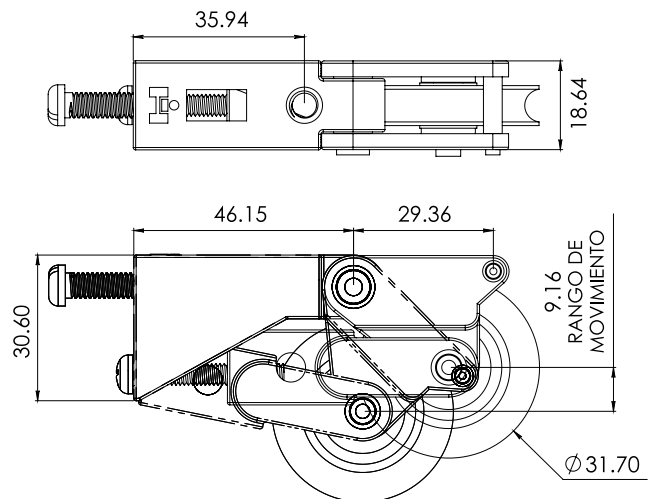
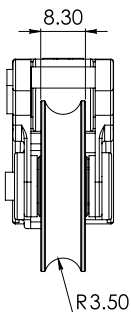
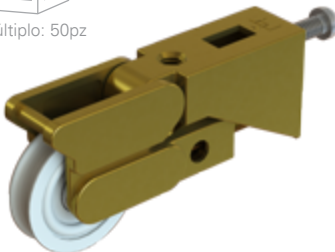
Material: Zamak

Acabado: Tropicalizado

Soporte máximo: 25Kg por balero



Múltiplo: 50pz



\*Medidas en mm.

## 2001 1 1/4 NI

Carretilla ajustable con balero de nylon importado 1 1/4" sin tornillo. Para línea corrediza de 3" de Cuprum.

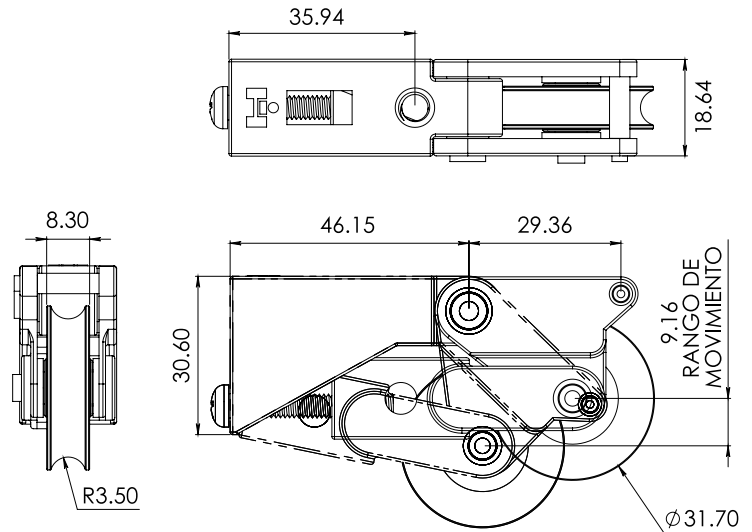
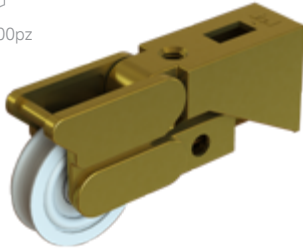
Material: Zamak

Acabado: Tropicalizado

Soporte máximo: 25Kg por balero



Múltiplo: 100pz



## 2002 OVAL ALTA

Carretilla para cancel de baño con perfil alto y balero importado ó rodaja oval de nylon.

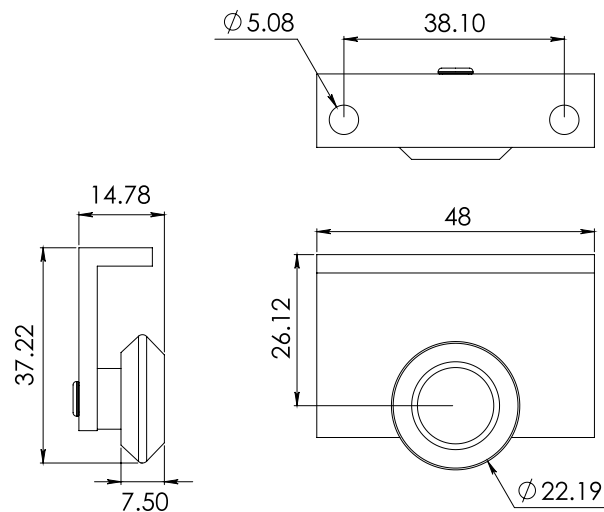
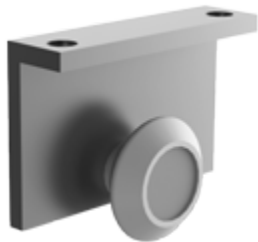
Material: Aluminio

Acabado: Natural

Soporte máximo: 12Kg



Múltiplo: 100pz



## 2002 OVAL BAJA

Carretilla para cancel de baño con perfil bajo y balero importado ó rodaja oval de nylon.

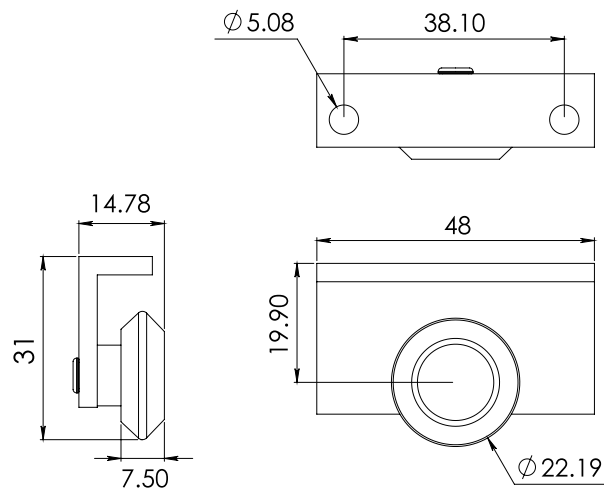
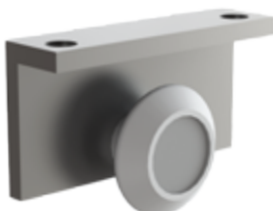
Material: Aluminio

Acabado: Natural

Soporte máximo: 12Kg



Múltiplo: 100pz



\*Medidas en mm.

## 2002 PLANA ALTA

Carretilla para cancel de baño con perfil alto y balero importado ó rodaja plana de nylon.

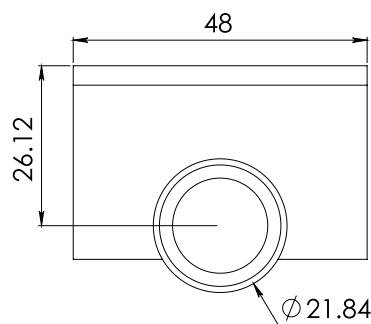
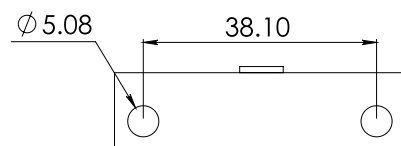
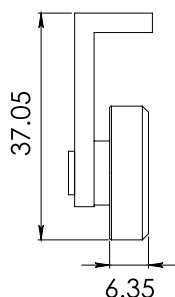
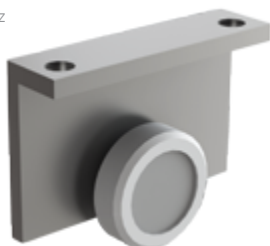
Material: Aluminio

Acabado: Natural

Soporte máximo: 12Kg



Múltiplo: 100pz



## 2002 PLANA BAJA

Carretilla para cancel de baño con perfil bajo y balero importado ó rodaja plana de nylon.

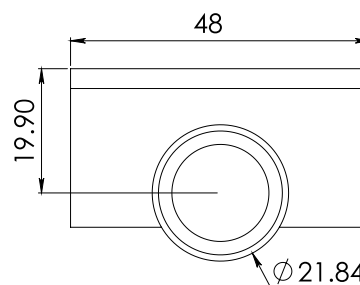
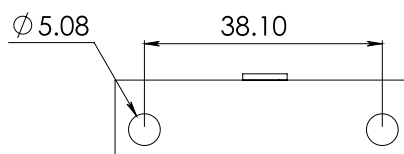
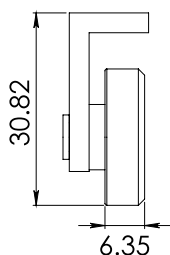
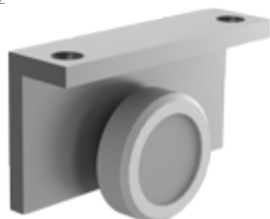
Material: Aluminio

Acabado: Natural

Soporte máximo: 12Kg



Múltiplo: 100pz



## 2003000AC

Carretilla con rodaja para puertas corredizas de vitrinas.

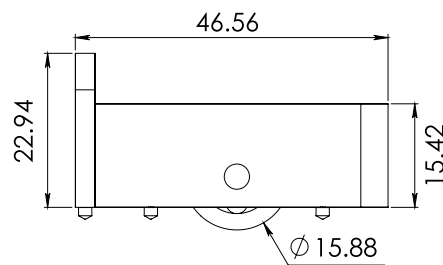
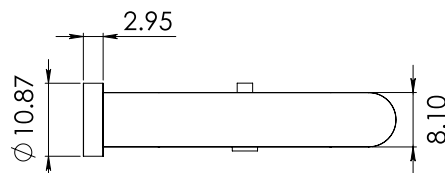
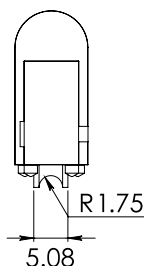
Material: Cuerpo de nylon y rodaja de acero

Acabado: Natural

Soporte Máximo: 10kg



Múltiplo: 100pz



\*Medidas en mm.

## 2003EMBAC

Carretilla con balero para puertas corredizas de vitrinas.

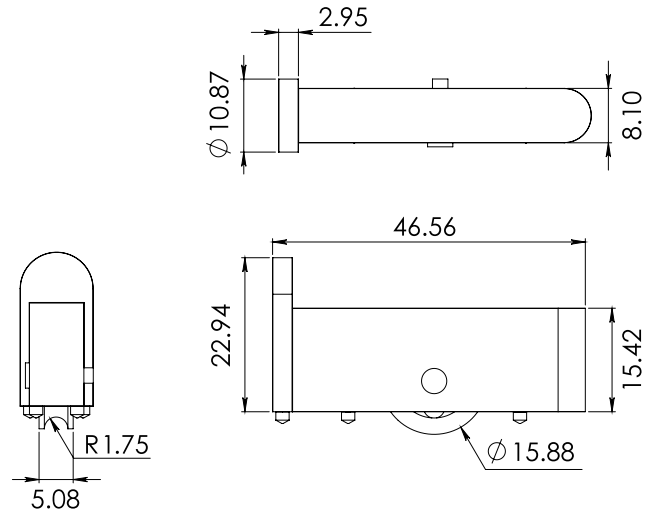
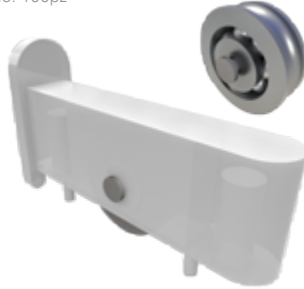
**Material:** Cuerpo de nylon y balero de acero

**Acabado:** Natural

**Soporte Máximo:** 10kg



Múltiplo: 100pz



## 2004112NI

Carretilla para ventana corrediza, con rodaja de nylon de 1 1/2" y cuerpo interior ajustable. Para línea corrediza de 3" de Cuprum.

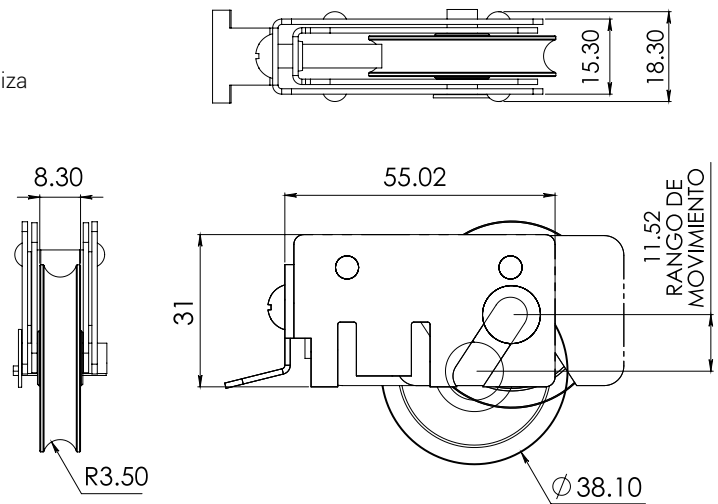
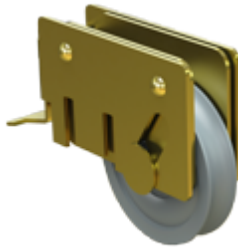
**Material:** Lámina de acero al carbón Cal.18

**Acabado:** Tropicalizado

**Soporte máximo:** 25Kg



Múltiplo: 50pz



## 2004114NI

Carretilla para ventana corrediza, con rodaja de nylon de 1 1/4" y cuerpo interior ajustable. Para línea corrediza de 3" de Cuprum.

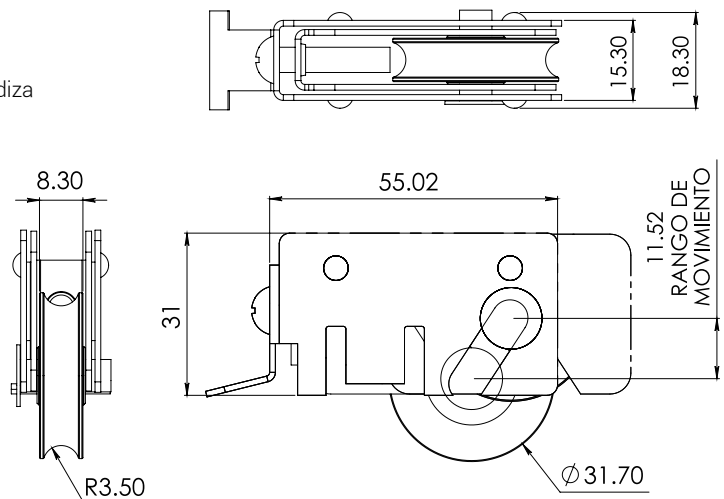
**Material:** Lámina de acero al carbón Cal.18

**Acabado:** Tropicalizado

**Soporte máximo:** 25Kg



Múltiplo: 50pz



\*Medidas en mm.

## 2006000NY

Carretilla cola de ratón para mosquitero, con rodaja de nylon.

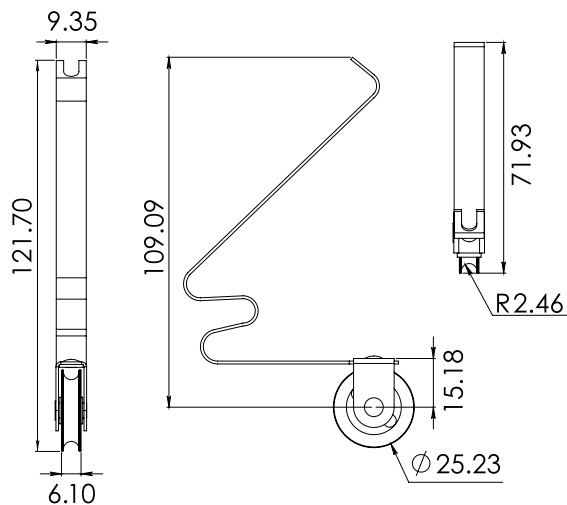
Material: Lámina de acero templado

Acabado: Pintura electrostática

Soporte Máximo: 15kg



Múltiplo: 100pz



## 2006EMBNI

Carretilla cola de ratón para mosquitero, con balero importado.

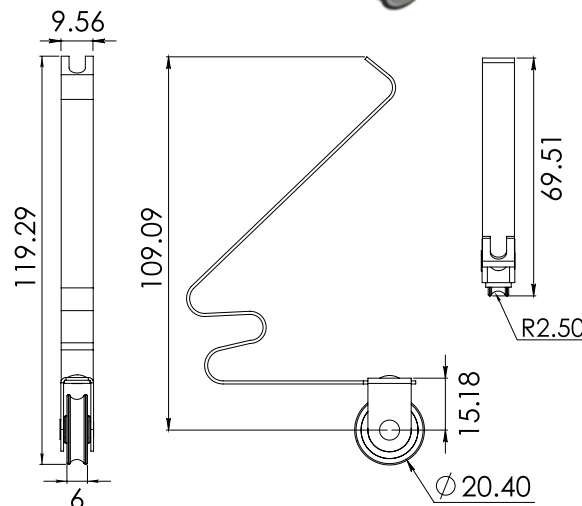
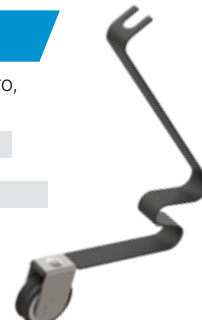
Material: Lámina de acero templado

Acabado: Pintura electrostática

Soporte Máximo: 15kg



Múltiplo: 100pz



## 2007

Carretilla con rodaja de nylon, para mosquitero corredizo con perfil 6533 de Cuprum.

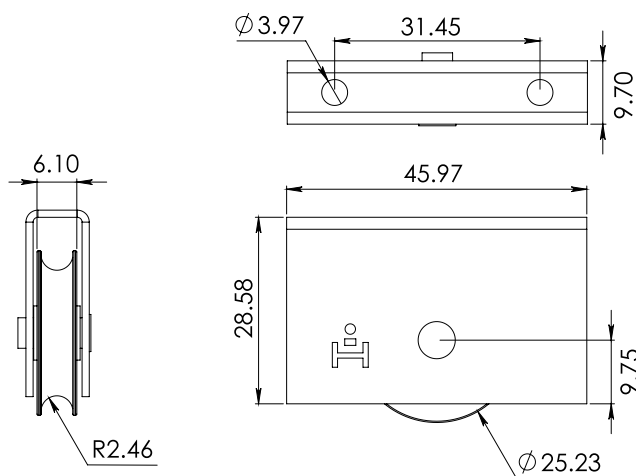
Material: Lámina de acero al carbón Cal.16

Acabado: Tropicalizado

Soporte Máximo: 10kg



Múltiplo: 100pz



## 2008000NY

Carretilla con rodaja de nylon, para ventana y puerta corrediza con perfil 7825 línea Cuprum de 2".

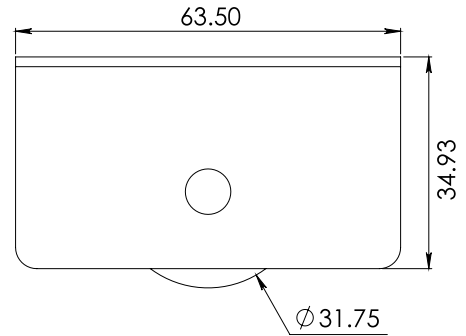
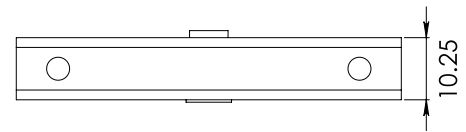
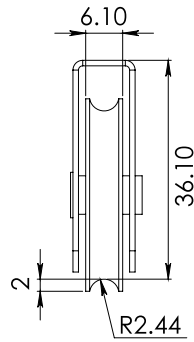
Material: Lámina de acero al carbón

Acabado: Tropicalizado

Soporte máximo: 25Kg



Múltiplo: 100pz



## 2008EMBNI

Carretilla con balero de nylon importado, para ventana y puerta corrediza con perfil 7825 línea Cuprum de 2".

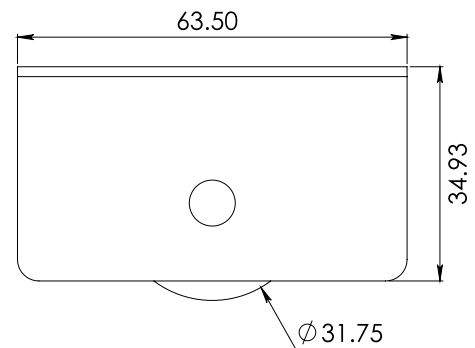
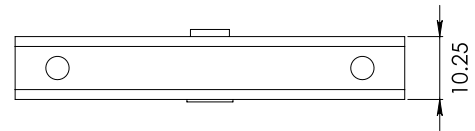
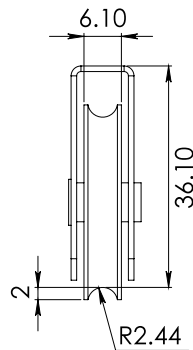
Material: Lámina de acero al carbón

Acabado: Tropicalizado

Soporte máximo: 25Kg



Múltiplo: 100pz



## 2013CH100

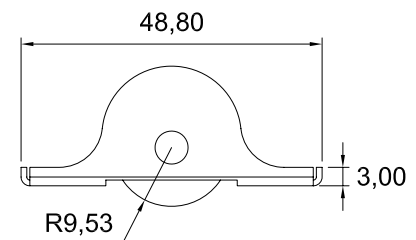
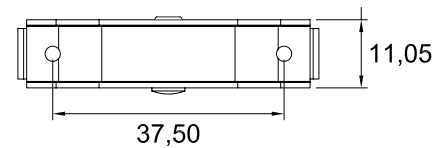
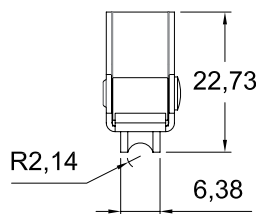
Carretilla gorra de Napoleón chica con balero de acero.

Material: Lámina de acero galvanizado

Acabado: Natural



Múltiplo: 50pz



\*Medidas en mm.

## 2013GDE00

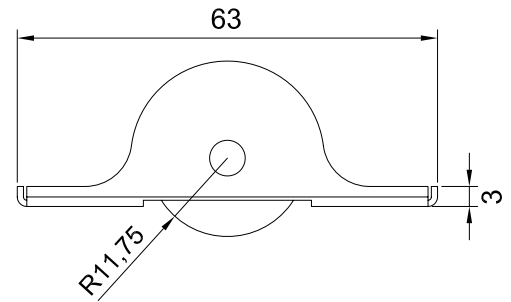
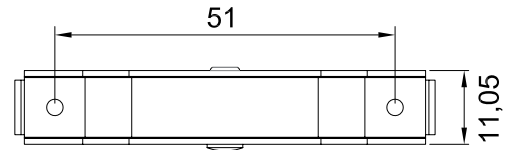
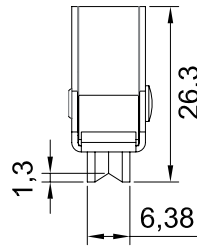
Carretilla gorra de Napoleón grande con balero de acero.

Material: Lámina de acero galvanizado

Acabado: Natural



Múltiplo: 50pz



## 2014000NY

Carretilla con rodaja de nylon para ventana corrediza, diseñada para línea corrediza Cuprum de 2" perfil 7857.

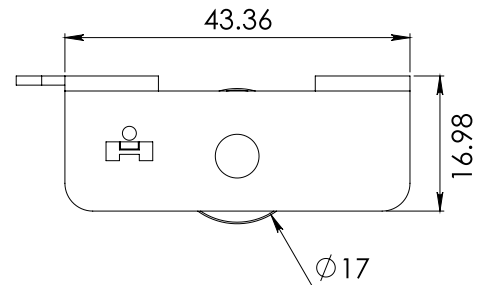
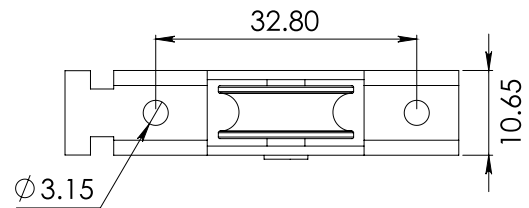
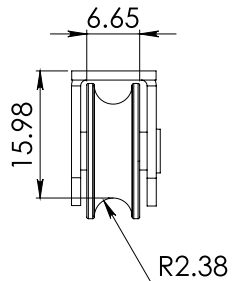
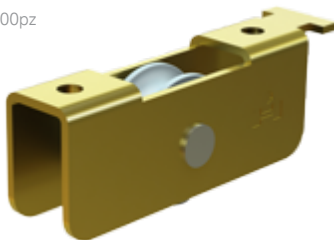
Material: Lámina de acero al carbón Cal.18

Acabado: Tropicalizado

Soporte máximo: 10Kg



Múltiplo: 100pz



## 2014EMBNI

Carretilla con balero de nylon importado para ventana corrediza, diseñada para línea corrediza Cuprum de 2" perfil 7857.

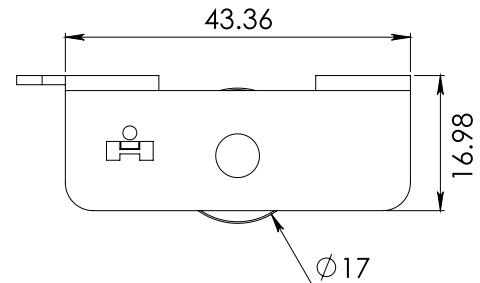
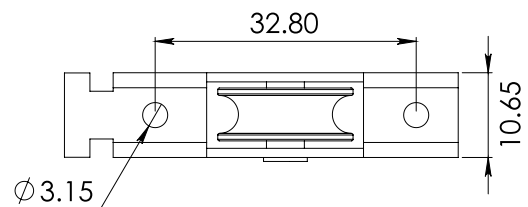
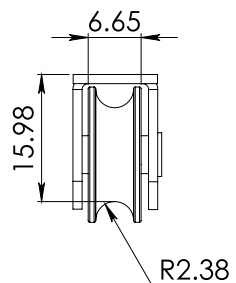
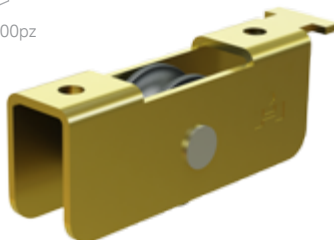
Material: Lámina de acero al carbón Cal.18

Acabado: Tropicalizado

Soporte máximo: 10Kg



Múltiplo: 100pz



\*Medidas en mm.



## 2029ACEIMP

Carretilla tipo europea con balero de nylon, para línea corrediza de 3".

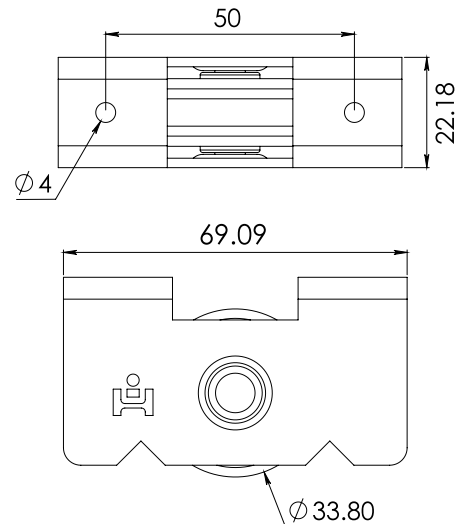
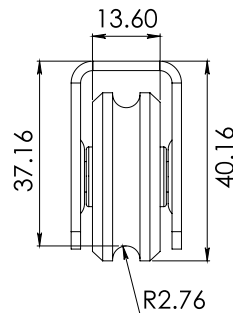
Material: Lámina de acero al carbón Cal.14

Acabado: Pintura electrostática

Soporte máximo: 50Kg



Múltiplo: 100pz



## 2029ALUIMP

Carretilla tipo europea con balero de nylon, para línea corrediza de 3".

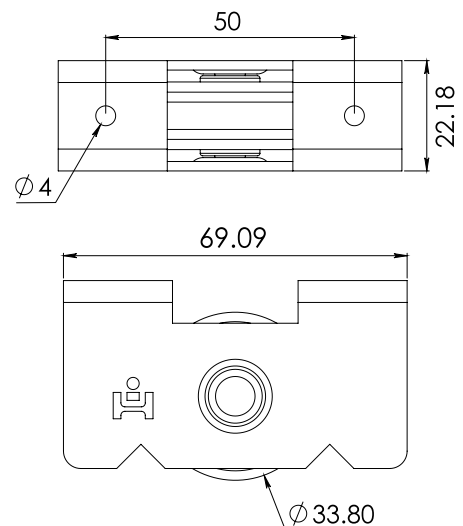
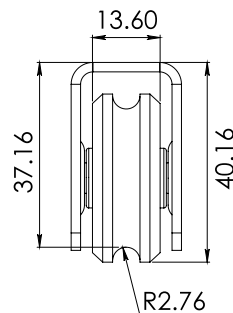
Material: Lámina de aluminio Cal.16

Acabado: Natural

Soporte máximo: 50Kg



Múltiplo: 100pz



## 2064

Carretilla 4 rodajas para puertas corredizas de closet, compatible con riel gleirol.

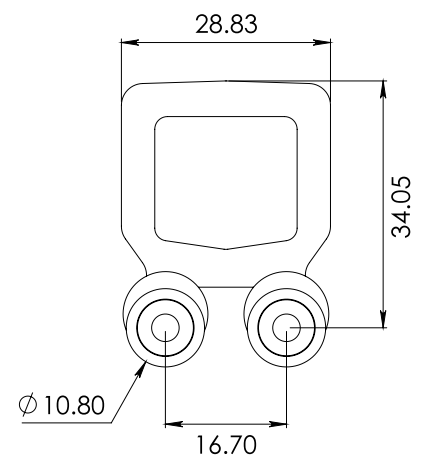
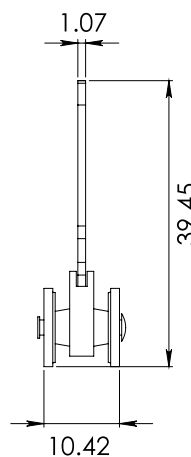
Material: Lámina de acero Cal.19

Acabado: Galvanizado

Soporte Máximo: 5kg por par



Múltiplo: 100pz



\*Medidas en mm.

## 2066000NY

Carretilla cuatro baleros rodaja grande de nylon, para puertas corredizas.

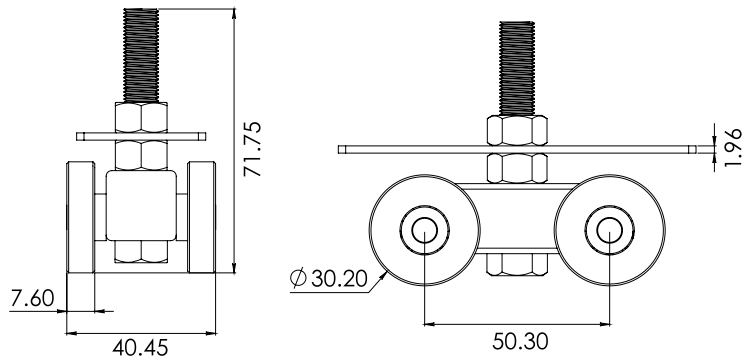
Material: Lámina de acero al carbón Cal.14

Acabado: Galvanizado

Soporte Máximo: 200kg por par



Múltiplo: 10pz



## 2066CHI00

Carretilla cuatro baleros rodaja chica de acero, para puertas corredizas.

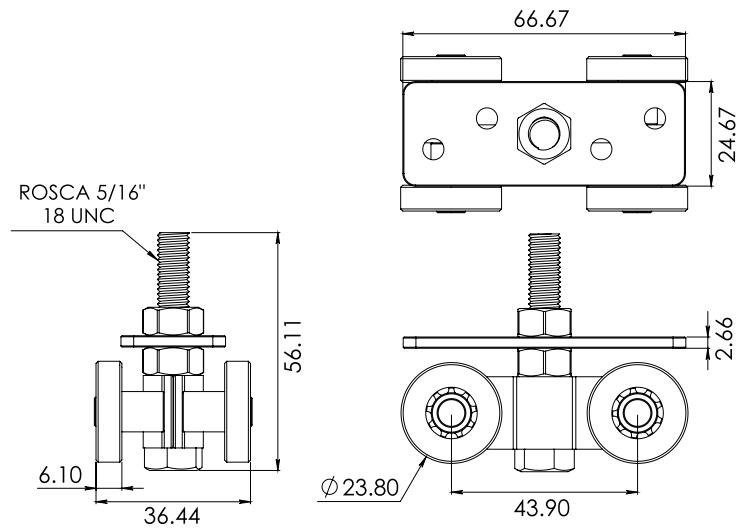
Material: Lámina de acero al carbón Cal.14

Acabado: Galvanizado

Soporte Máximo: 150kg por par



Múltiplo: 10pz



## 2066CHINY

Carretilla cuatro baleros rodaja chica de nylon, para puertas corredizas.

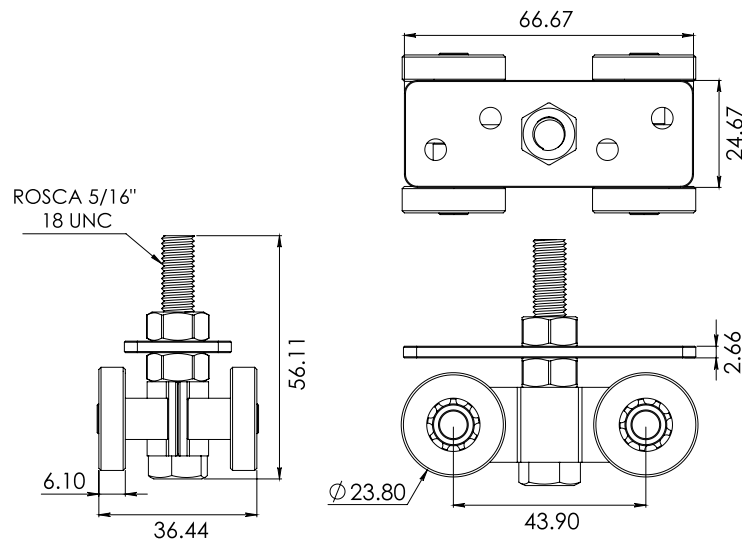
Material: Lámina de acero al carbón Cal.14

Acabado: Galvanizado

Soporte Máximo: 150kg por par



Múltiplo: 10pz



\*Medidas en mm.

## 2066GDE00

Carretilla cuatro baleros rodaja grande de acero, para puertas corredizas.

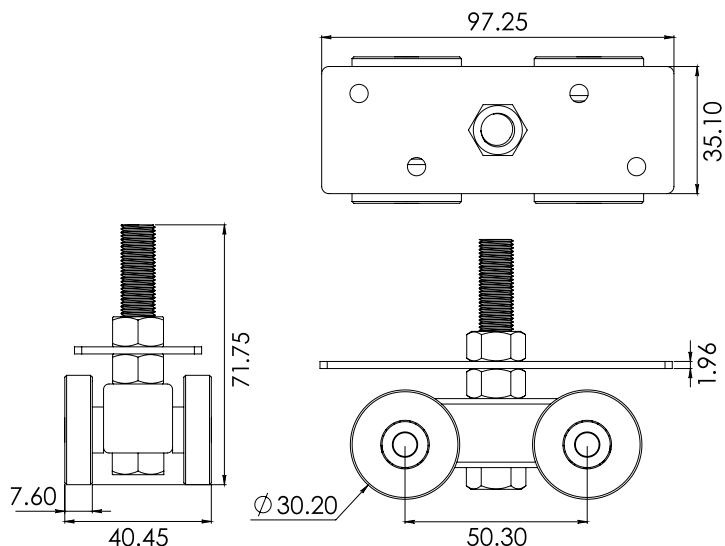
Material: Lámina de acero al carbón Cal.14

Acabado: Galvanizado

Soporte Máximo: 200kg por par



Múltiplo: 10pz



## 2095

Carretilla tipo europea con rodaja de nylon para ventana y puerta corrediza. Línea de 2" Cuprum, zoclo alto y perfil 7825.

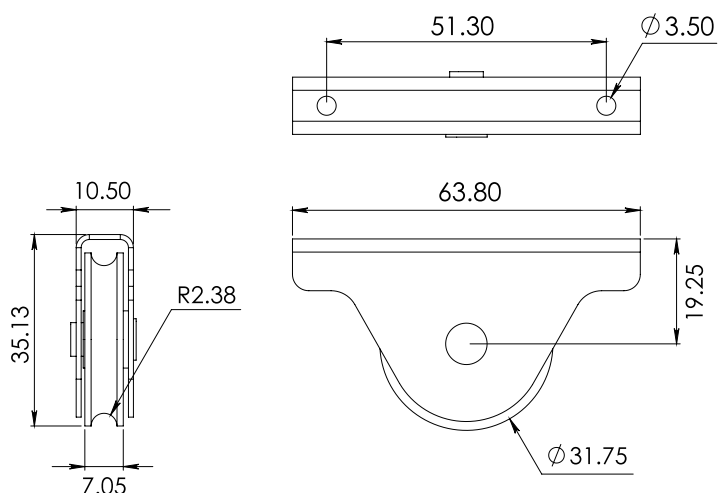
Material: Lámina de acero al carbón Cal.20

Acabado: Pintura electrostática

Soporte máximo: 25Kg



Múltiplo: 100pz



## 2097

Carretilla tipo europea con balero de nylon para mosquitero corredizo. Línea de 2" Cuprum perfil 6533.

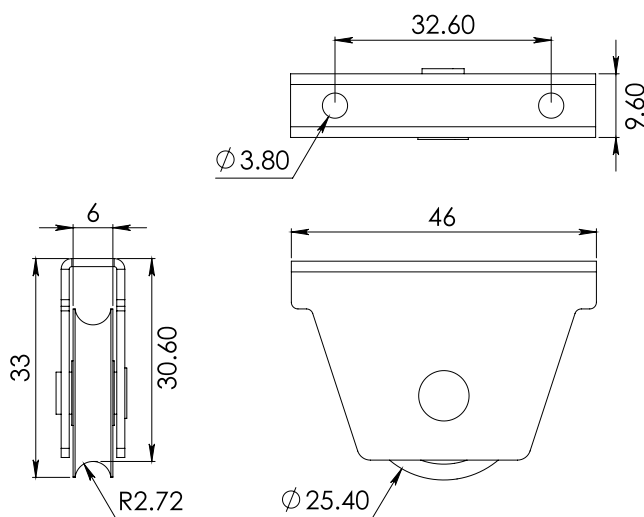
Material: Lámina de acero al carbón Cal.18

Acabado: Pintura electrostática

Soporte máximo: 12Kg



Múltiplo: 100pz



\*Medidas en mm.

## 2099000IMP

Carretilla tipo europea para ventana corrediza sencilla con zoclo bajo. Línea de 2" Cuprum perfil 7857.

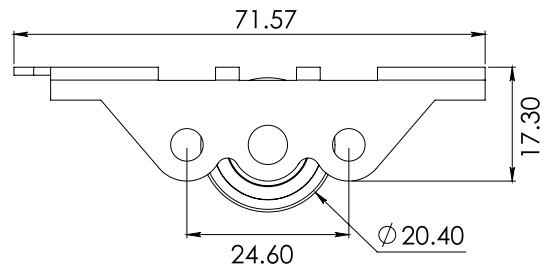
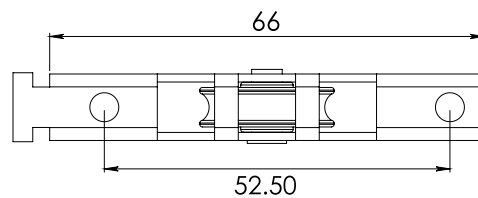
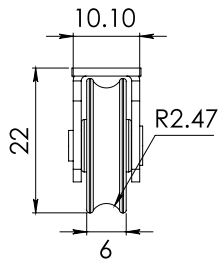
Material: Lámina de acero Cal.18

Acabado: Pintura electrostática

Soporte máximo: 10Kg por balero



Múltiplo: 100pz



## 2099D0BIMP

Carretilla tipo europea para ventana corrediza doble con zoclo bajo. Línea de 2" Cuprum perfil 7857.

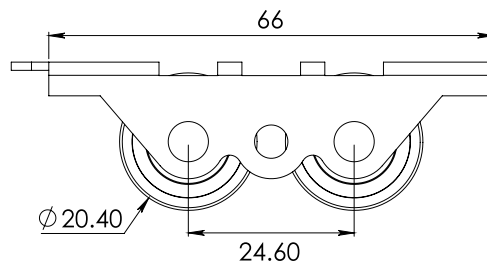
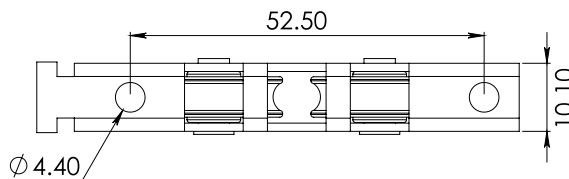
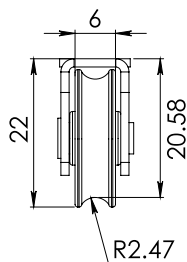
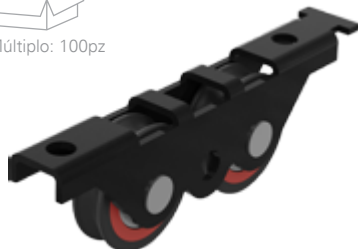
Material: Lámina de acero Cal.18

Acabado: Pintura electrostática

Soporte máximo: 20Kg (10Kg por balero)



Múltiplo: 100pz



## 21050VA

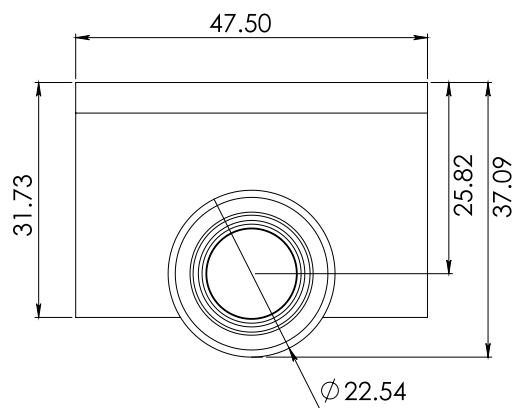
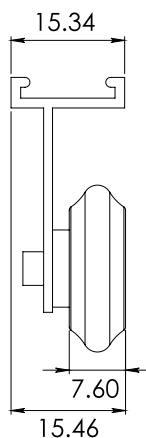
Carretilla para cancel de baño con rodaja de nylon ovalada nacional ó importada.

Material: Aluminio extruido

Soporte máximo: 12Kg



Múltiplo: 100pz



\*Medidas en mm.

## 2105PLA

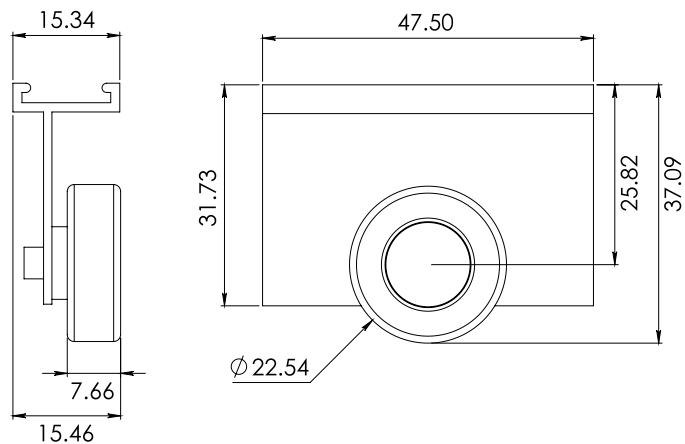
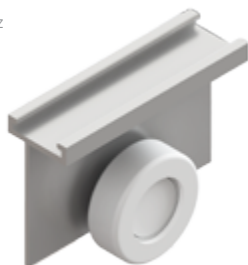
Carretilla para cancel de baño con rodaja de nylon plana nacional ó importada.

Material: Aluminio extruido

Soporte máximo: 12Kg



Múltiplo: 100pz



## 2119000

Carretilla para línea Cuprum de 1 1/2" con rodaja de acero ó nylon.

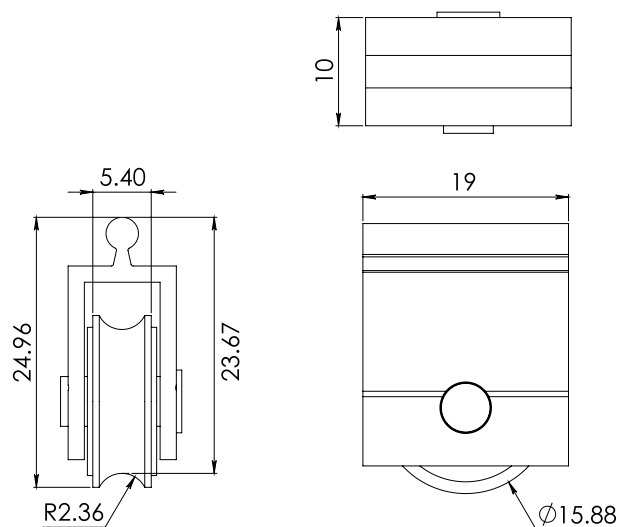
Material: Aluminio extruido

Acabado: Natural

Soporte Máximo: 8kg



Múltiplo: 100pz



## 2119EMB

Carretilla para línea Cuprum de 1 1/2" con balero de acero ó nylon.

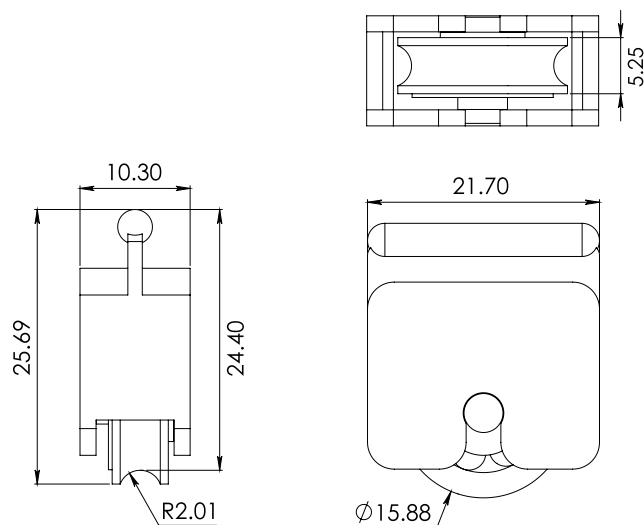
Material: Polipropileno inyectado

Acabado: Negro

Soporte Máximo: 8kg



Múltiplo: 100pz



\*Medidas en mm.

## 2130112NI

Carretilla tandem doble balero de nylon importado de 1 1/2". Para línea Cuprum corrediza de 3".

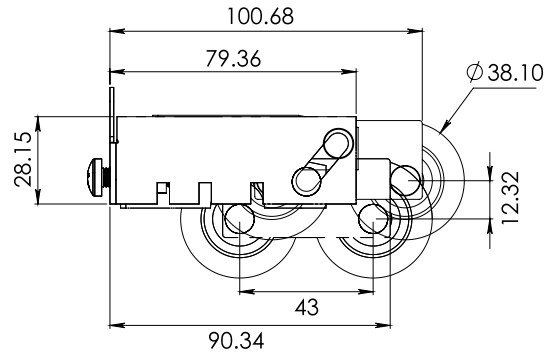
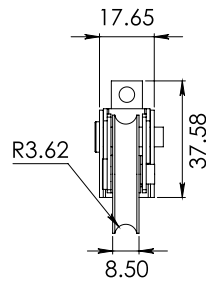
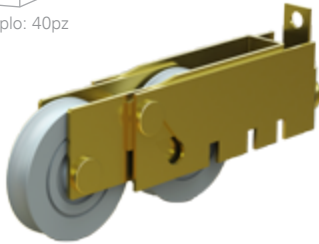
Material: Lámina de acero al carbón Cal.18

Acabado: Tropicalizado

Soporte máximo: 50Kg (25Kg por balero)



Múltiplo: 40pz



## 2130114NI

Carretilla tandem doble balero de nylon importado de 1 1/4". Para línea Cuprum corrediza de 3".

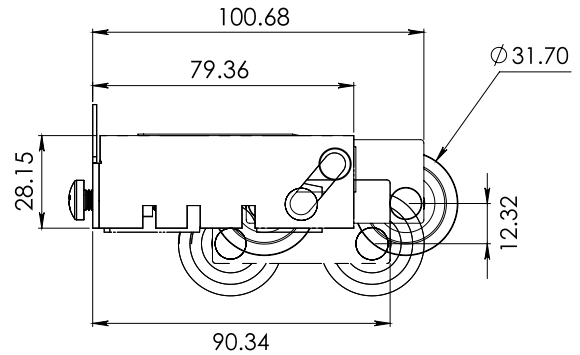
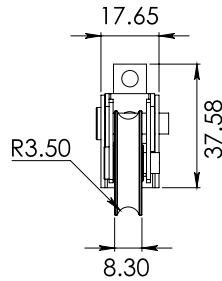
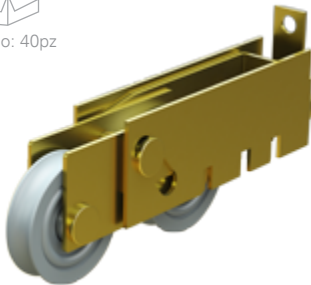
Material: Lámina de acero al carbón Cal.18

Acabado: Tropicalizado

Soporte máximo: 50Kg (25Kg por balero)



Múltiplo: 40pz



## 2148

Carretilla para mosquitero colgante Eurovent Cuprum, con balero de nylon importado.

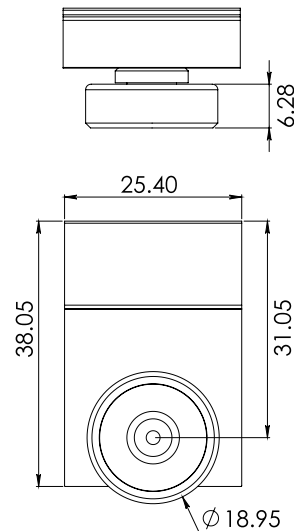
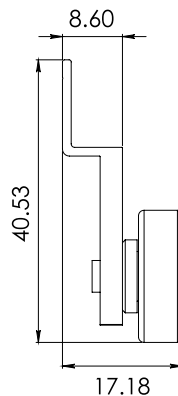
Material: Aluminio extruido

Acabado: Natural

Soporte Máximo: 12kg



Múltiplo: 100pz



\*Medidas en mm.

## 2158

Carretilla europea tipo tandem con rodajas de nylon, para línea corrediza de 3".

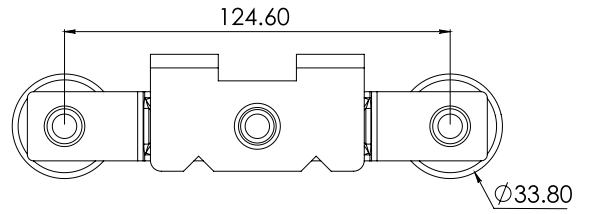
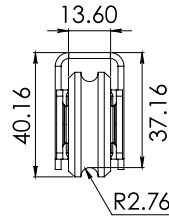
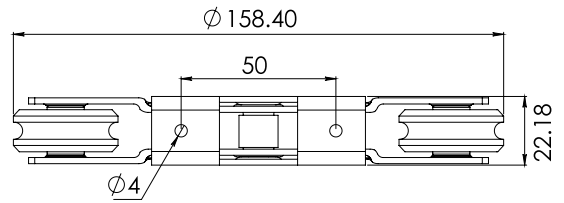
Material: Lámina de acero al carbón Cal.14

Acabado: Pintura electrostática

Soporte máximo: 80Kg (40Kg por balero)



Múltiplo: 50pz



## 2167

Carretilla tandem ajustable con doble balero de nylon importado, tipo GN-123 para serie 70 y 100 Eurovent Cuprum y para ventana ó puerta corrediza de la línea 3" tradicional.

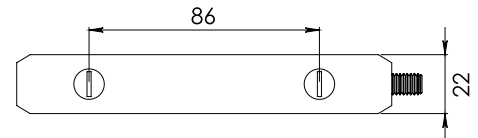
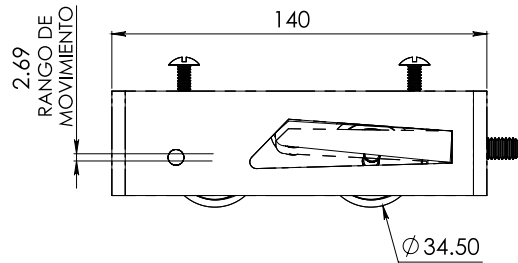
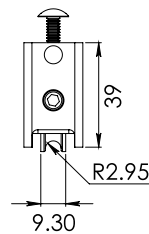
Material: Zamak y componentes de acero inox

Acabado: Pintura electrostática

Soporte máximo: 60Kg (30Kg por balero)



Múltiplo: 10pz



## 2169

Carretilla para línea corrediza serie 35 Eurovent Cuprum con balero de nylon importado.

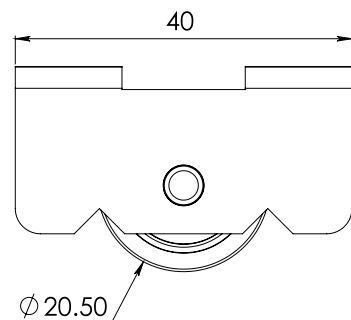
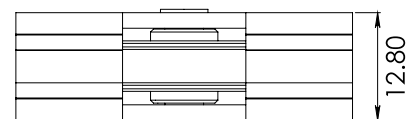
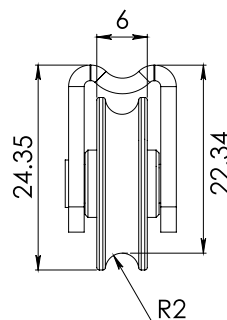
Material: Lámina de acero al carbón Cal.14

Acabado: Galvanizado

Soporte máximo: 10Kg



Múltiplo: 100pz



\*Medidas en mm.

## 2170

Carretilla para mosquitero colgante Eurovent Cuprum con balero de nylon importado.

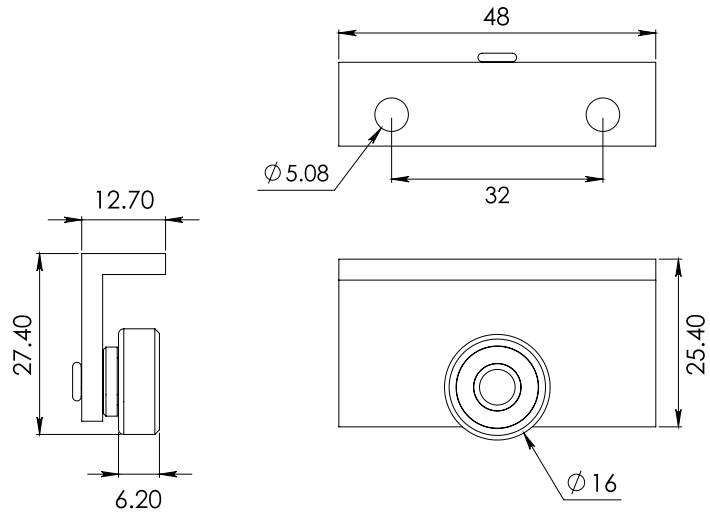
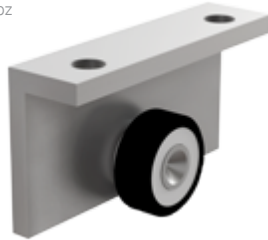
Material: Aluminio extruido

Acabado: Natural

Soporte máximo: 12Kg



Múltiplo: 100pz



## 2171

Carretilla con cuerpo interior ajustable y balero de nylon importado, tipo GN-123 para serie 70 y 100 Eurovent Cuprum.

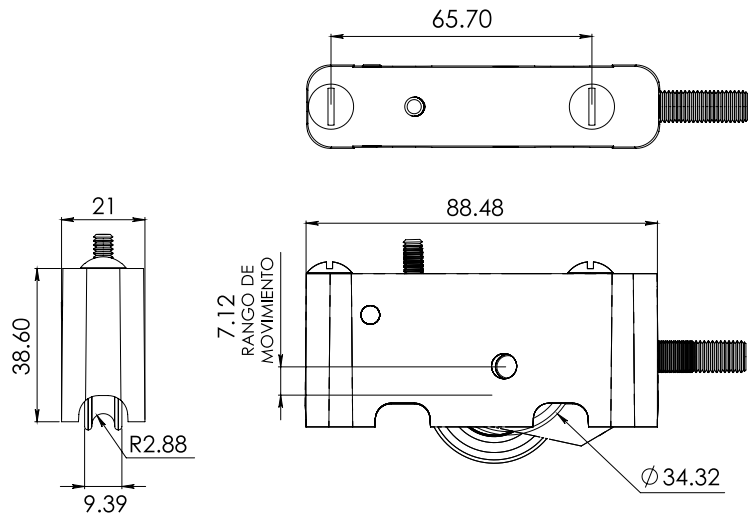
Material: Aluminio inyectado c/ tornillería de acero

Acabado: Pintura electrostática

Soporte máximo: 50Kg



Múltiplo: 30pz



## 2172

Carretilla fija con balero de nylon importado, tipo GN-123 para serie 70 y 100 Eurovent Cuprum.

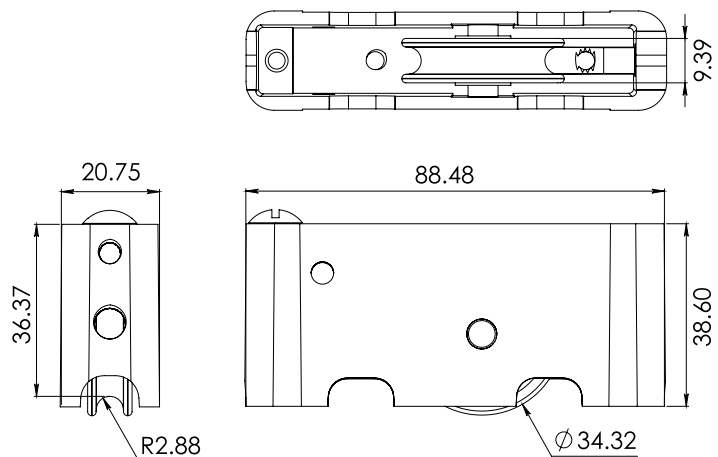
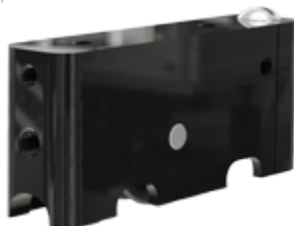
Material: Aluminio inyectado c/ tornillería de acero

Acabado: Pintura electrostática

Soporte máximo: 50Kg



Múltiplo: 10pz



\*Medidas en mm.



## 2181300IMP

Carretilla con balero de nylon importado para línea corrediza de 3". \*El balero se puede posicionar en dos ubicaciones diferentes.

Material: Nylon  
Acabado: Blanco  
Soporte máximo: 30Kg



Múltiplo: 50pz



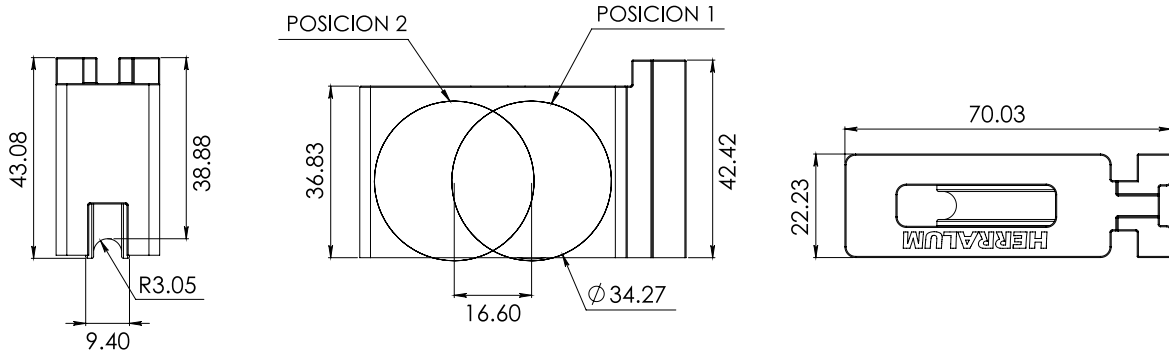
## 2181300PO

Carretilla con balero de nylon importado para línea corrediza de 3". \*El balero se puede posicionar en dos ubicaciones diferentes.

Material: Polipropileno  
Acabado: Negro  
Soporte máximo: 30Kg



Múltiplo: 25pz



Carretilla  
2099

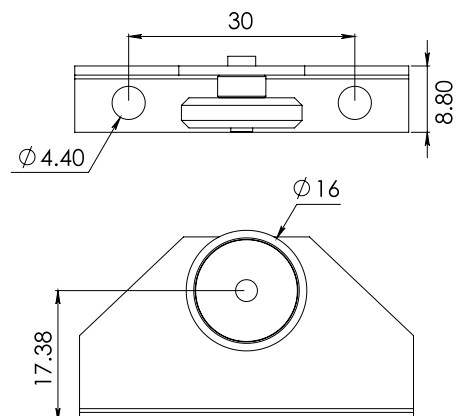
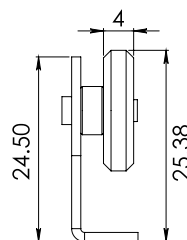
## 2183

Carretilla con balero de nylon importado, para mosquitero colgante Eurovent Cuprum línea 11411.

Material: Lámina de aluminio Cal.14  
Acabado: Pintura electrostática  
Soporte máximo: 10Kg



Múltiplo: 100pz



\*Medidas en mm.

\*La garantía Herralum quedará anulada si el producto es modificado, alterado o si se emplea mano de obra no calificada en su instalación.

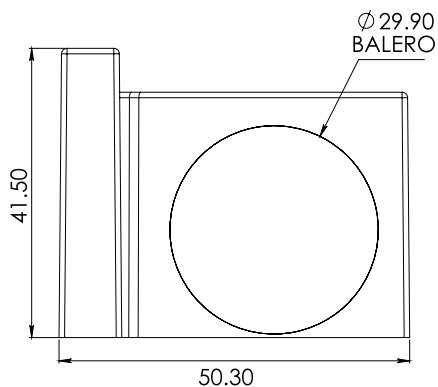
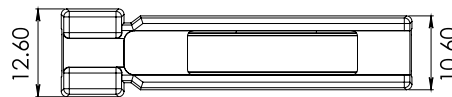
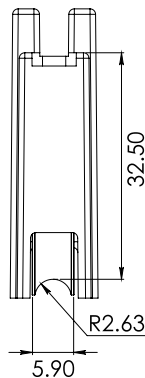
## 2185

Carretilla con balero de nylon importado, de ensamble rápido y con zoclo alto, para línea corrediza de 2".

Material: Nylon  
 Acabado: Blanco  
 Soporte máximo: 15Kg



Múltiplo: 100pz



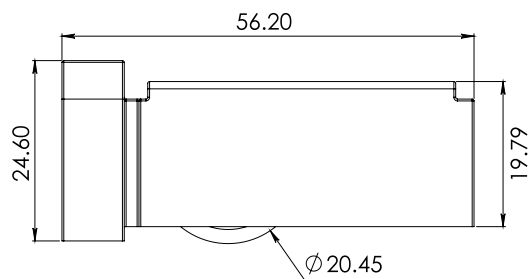
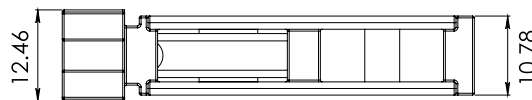
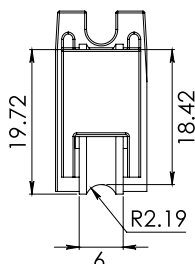
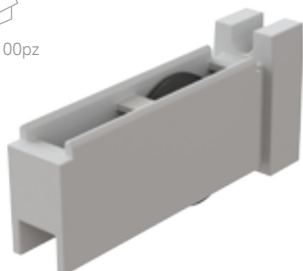
## 2191000NI

Carretilla con balero de nylon importado sencillo, de ensamble rápido y zoclo bajo. Para línea corrediza de 2".

Material: Nylon  
 Acabado: Blanco  
 Soporte máximo: 10Kg por balero



Múltiplo: 100pz



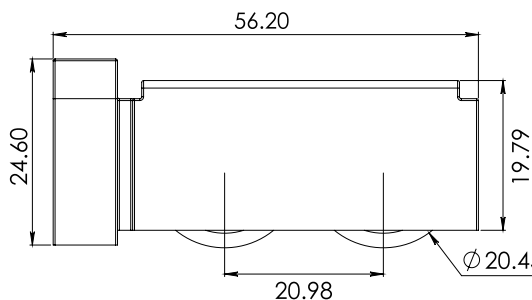
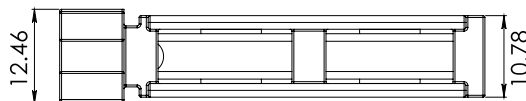
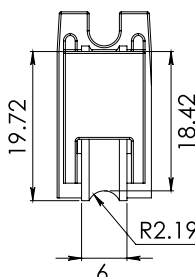
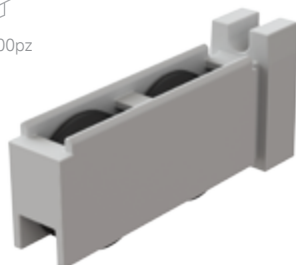
## 2191DOBNI

Carretilla con doble balero de nylon importado, de ensamble rápido y zoclo bajo. Para línea corrediza de 2".

Material: Nylon  
 Acabado: Blanco  
 Soporte máximo: 20Kg (10Kg por balero)



Múltiplo: 100pz



\*Medidas en mm.

# ESCUADRAS PARA PERFILES DE ALUMINIO

Disfruta de los beneficios de la Alianza Monticelli-Herralum ahora con los productos más cerca de ti, y conoce la gran variedad de escuadras que ponemos a tu disposición.



Series comerciales compatibles:



Cuprum



Extrusiones  
metálicas



Indalum

## 1068149079

(0378.10C) SQ.MB. 14.9x7.9mm.

Material: Aluminio inyectado

Acabado: Natural (Pulido mate)



Múltiplo: 250pz



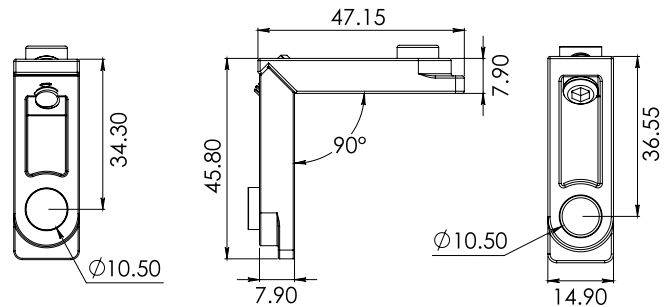
Series compatibles:



S80 / Mosquitero  
económico / Corredizo.  
GN-513



S2500 / Hoja / Corredizo.  
H-222



## 10681835125

(499) SQ.MB. 18.35x12.5mm.

Material: Aluminio inyectado

Acabado: Natural (Pulido mate)



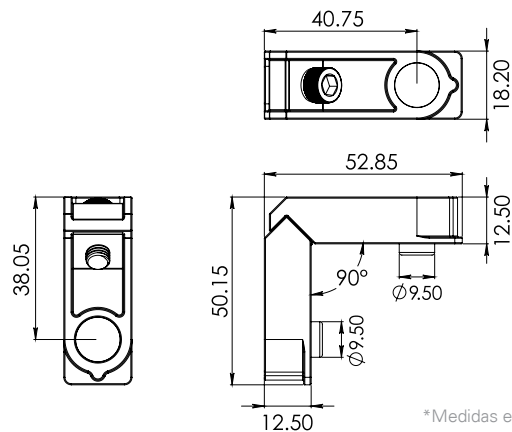
Múltiplo: 250pz



Series compatibles:



S60 / Hoja / Corredizo.  
GN-499



\*Medidas en mm.

## 1068193105

Series compatibles:

\*Medidas en mm.

(0440) SQ.MB. 19.3x10.5mm.

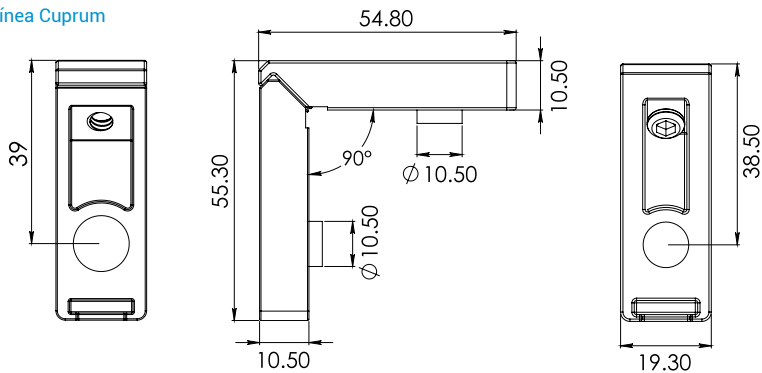
Material: Aluminio inyectado  
Acabado: Natural (Pulido mate)



Múltiplo: 250pz



▶ Línea Cuprum



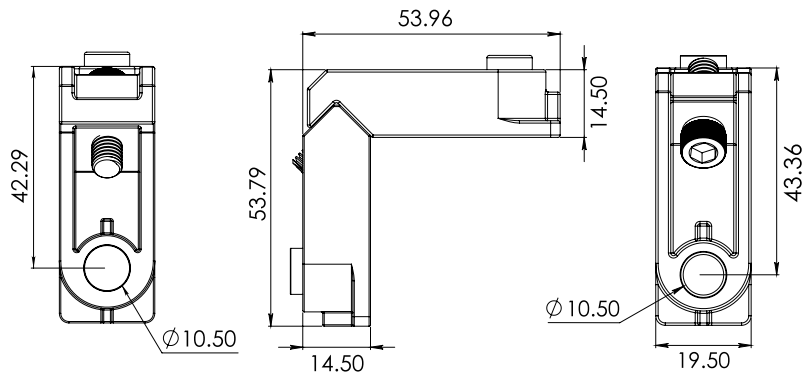
## 1068200142

(0399F) SQ.MB. 20.0x14.2mm.

Material: Aluminio inyectado  
Acabado: Natural (Pulido mate)



Múltiplo: 250pz



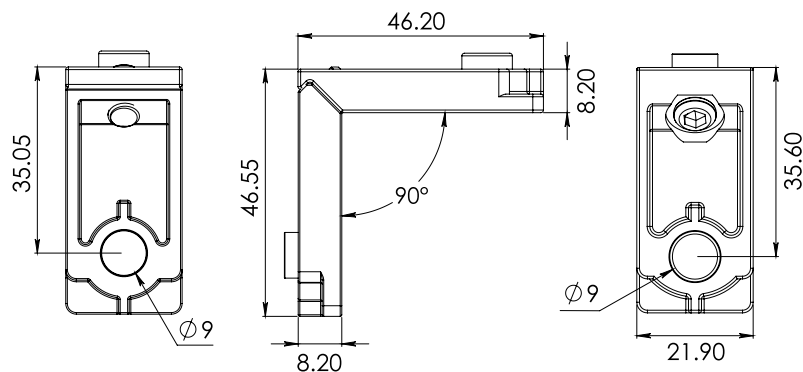
## 1068219829

(0471.9) SQ.MB. 21.9x8.2mm Diametro 9.

Material: Aluminio inyectado  
Acabado: Natural (Pulido mate)



Múltiplo: 250pz



## 1068116101

Series compatibles:

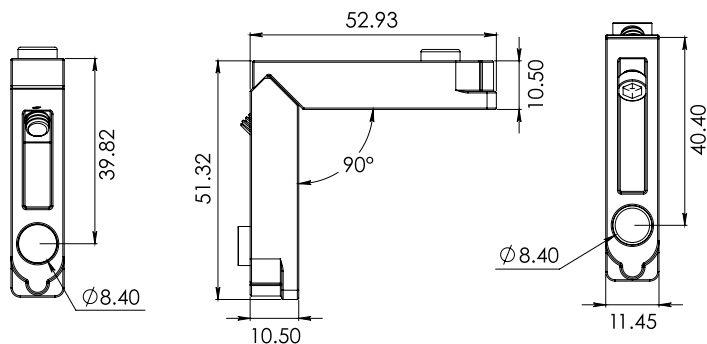
▶ S10000 /Riel bajo. ▶ S4500 /Riel bajo.

(4174) SQ.MB. 11.6x10.1mm.

Material: Aluminio inyectado  
Acabado: Natural (Pulido mate)



Múltiplo: 250pz



## 1068224104

(0417) SQ.MB. 22.4x10.4mm. \*Antes 2292.




Material: Aluminio inyectado  
Acabado: Natural (Pulido mate)

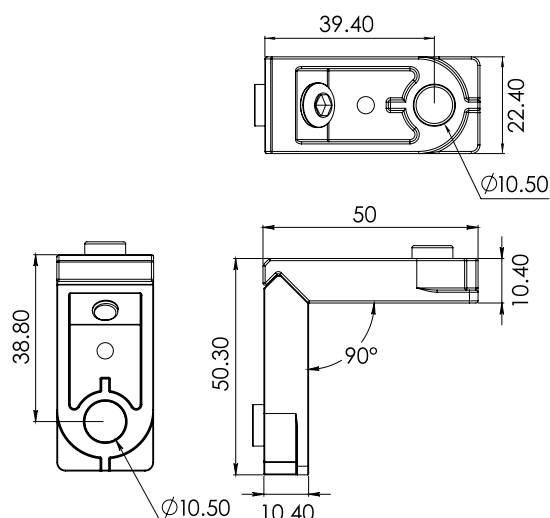


Múltiplo: 250pz



## Series compatibles:

-  S35 /Marco y hoja /Practicable.  
S80 /Hoja /Corredizo.  
S80 /Mosquitero de lujo. **GN-467**
-  S4600 /Hoja perimetral.
-  S4500 /Hoja /Corredizo.  
S4000 /Hoja y cerco /Corredera. **H-403 H-404**



## 1068230140

(0410) SQ.MB. 23.0x14.0mm.



Material: Aluminio inyectado  
Acabado: Natural (Pulido mate)

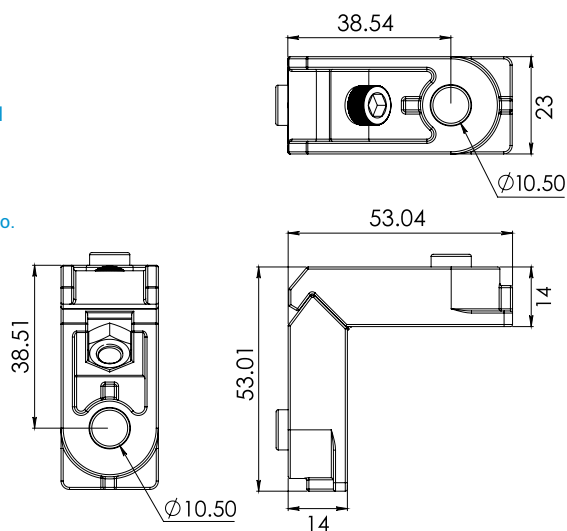


Múltiplo: 250pz



## Series compatibles:

-  S4600 /Cerco perimetral  
3 rieles /fijo tubular 3 rieles.
-  S4500 /Marco /Corredizo.  
**H-504**



## 1068237146

(04167) SQ.MB. 23.7x14.6mm.



Material: Aluminio inyectado  
Acabado: Natural (Pulido mate)

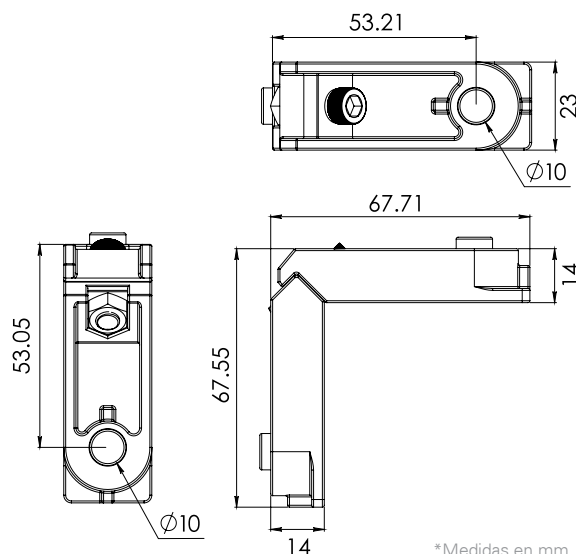


Múltiplo: 250pz



## Series compatibles:

-  S10000 /Cerco, adaptador y fijos /2 y 3 rieles.
-  S4500 /Cerco, adaptador y fijos.



\*Medidas en mm.

# 1068262104

(0365S) SQ.MB. 26.2x10.4mm.

Material: Aluminio inyectado  
Acabado: Natural (Pulido mate)

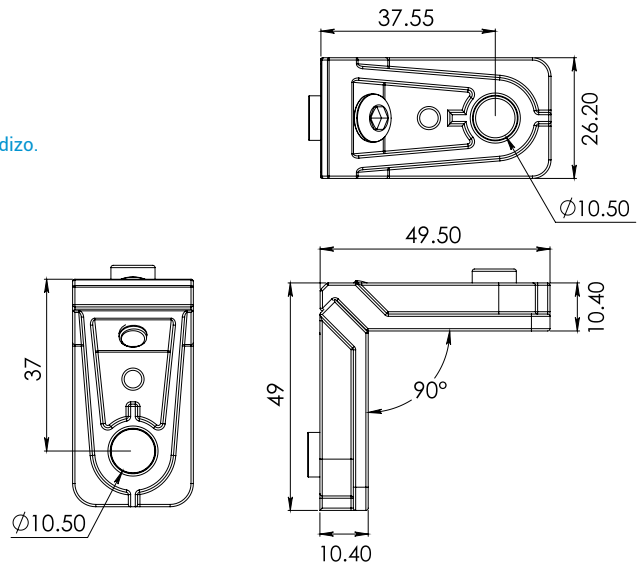


Múltiplo: 250pz



Series compatibles:

S60 /Marco /Corredizo.  
GN-498



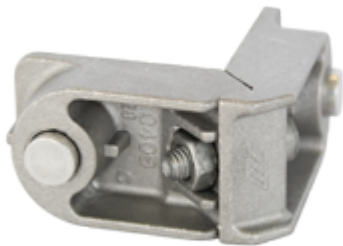
# 1068285145

(0409) SQ.MB. 28.5x14.5mm.

Material: Aluminio inyectado  
Acabado: Natural (Pulido mate)



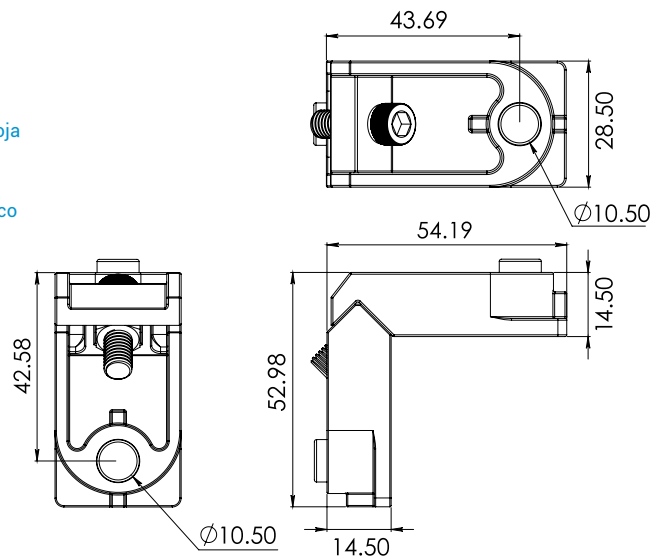
Múltiplo: 250pz



Series compatibles:

S6000 /Cerco y hoja  
ventana.

S400 /Hoja y marco  
/Batiente. H-421



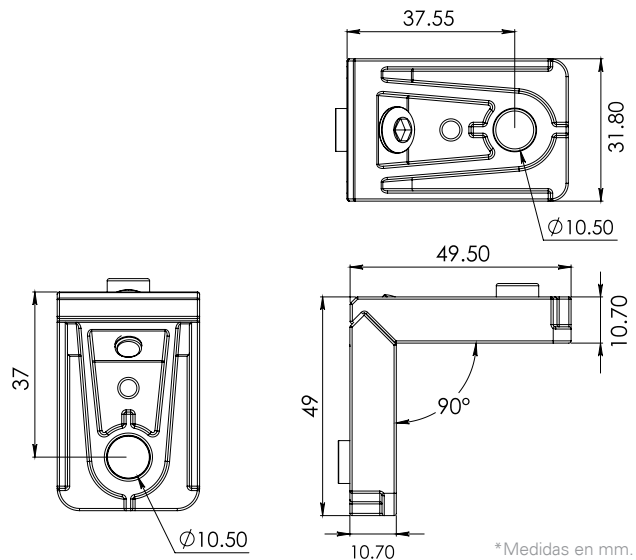
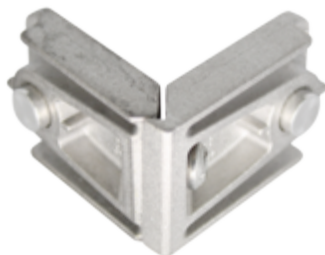
# 1068318107

(0445) SQ.MB. 31.8x10.7mm.

Material: Aluminio inyectado  
Acabado: Natural (Pulido mate)



Múltiplo: 250pz



\* Medidas en mm.

## 1068359139

(0421) SQ.MB. 35.9x13.9mm. \*Antes 2293.

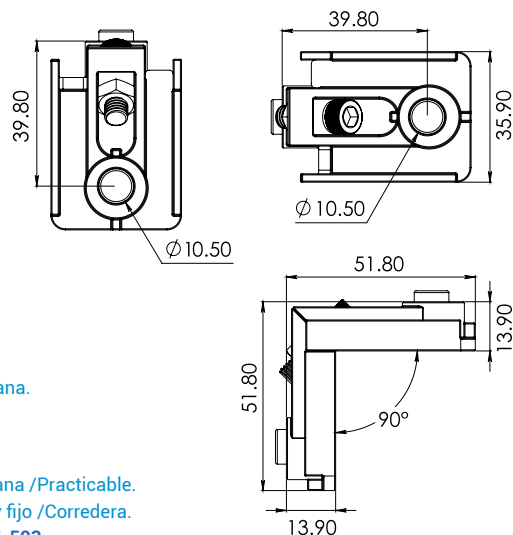
Material: Aluminio inyectado  
Acabado: Natural (Pulido mate)

Múltiplo: 250pz



## Series compatibles:

-  S45 /Fijo.  
S45 /Marco y hoja /Practicable.  
S45 /Marco y hoja /Puerta Batiente.
- S80 /Fijo.  
S80 /Marco/Corredizo.
- S150 /Fijo.  
S150 /Marco y hoja /Corredizo. **GN-481**
-  S1400 /Cerco y hoja ventana.  
S4600 /Cerco y fijo.  
S10000 /Hoja perimetral.
-  S2500 /Cerco y hoja ventana /Practicable.  
S2500 /Cerco de 3 rieles y fijo /Corredera.  
S4500 /Hoja perimetral. **H-503**



## 1068408099

(0432S) SQ.MB. 40.8x9.9mm strong.

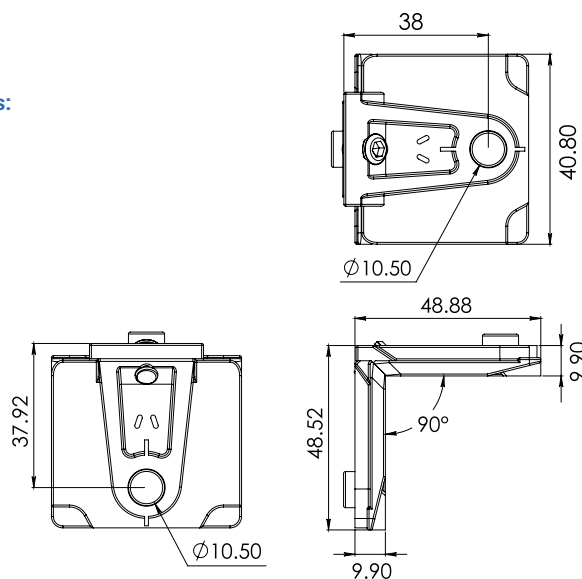
Material: Aluminio inyectado  
Acabado: Natural (Pulido mate)

Múltiplo: 250pz



## Series compatibles:

-  Línea Cuprum

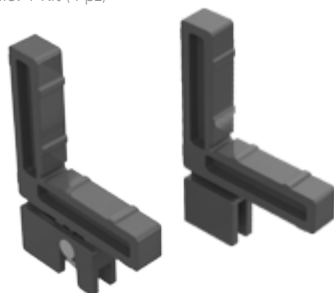


## 1381001NE

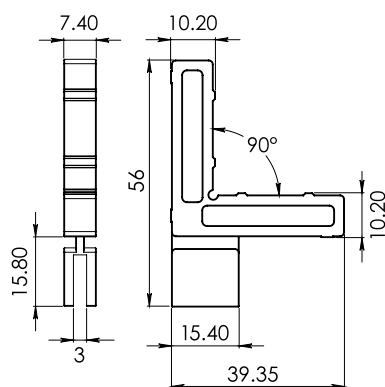
Kit para mosquitero universal línea Española 3500.

Material: Inyectadas de nylon  
Acabado: Negro

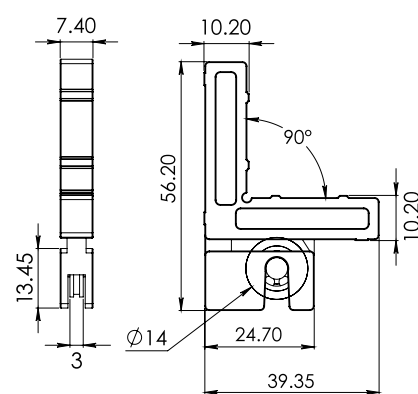
Múltiplo: 1 Kit (4 pz)



Escuadras superiores



Escuadras inferiores con balero



\*Medidas en mm.

## 2039

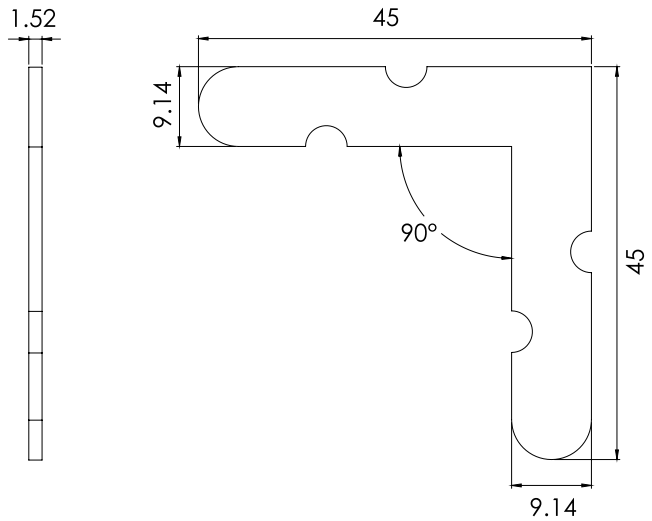
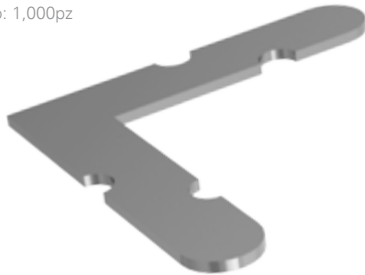
Escuadra de 9.14mm en lámina, ideal para armar marcos ó bastidores para mosquiteros.

Material: Lámina de acero al carbón Cal.16

Acabado: Natural



Múltiplo: 1,000pz



## 2040

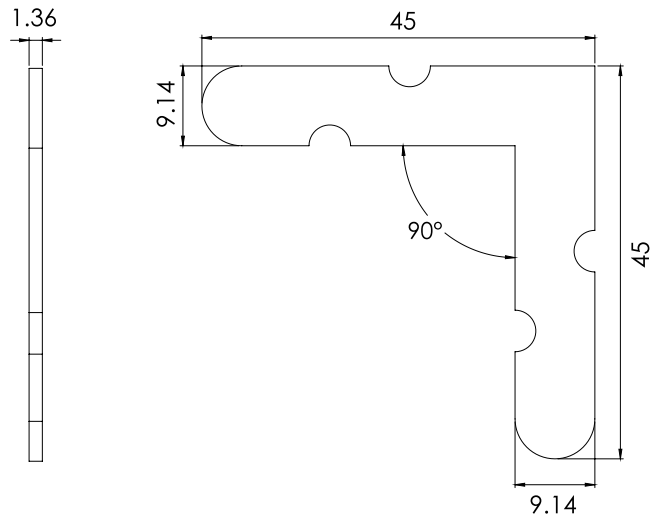
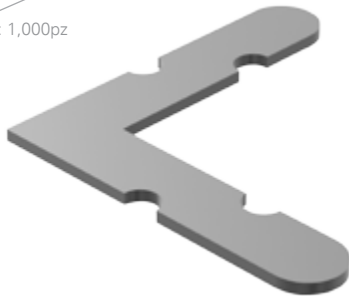
Escuadra de 9.14mm en aluminio, ideal para armar marcos ó bastidores para mosquiteros.

Material: Lámina de aluminio Cal.17 temple 5

Acabado: Natural



Múltiplo: 1,000pz



## 2041

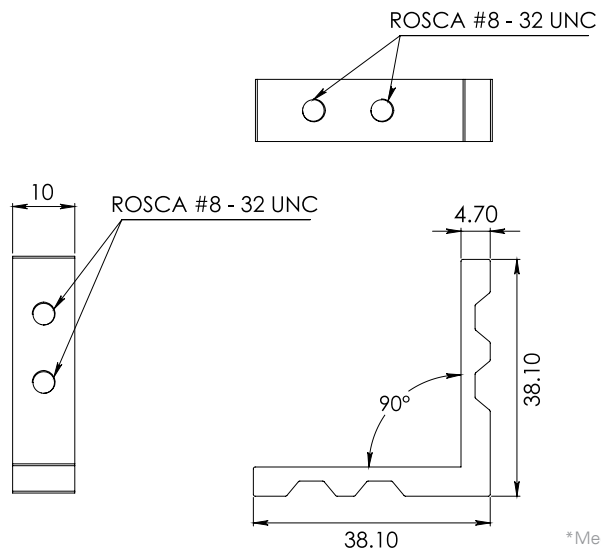
Escuadra ángulo de 10mm de ancho barrenada, para cancel de baño y marcos de aluminio.

Material: Aluminio 6061

Acabado: Natural



Múltiplo: 1,000pz



\*Medidas en mm.



## 2042

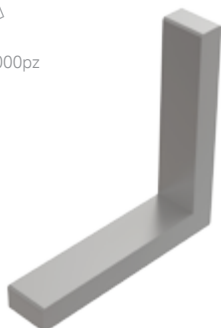
Escuadra ángulo de 8, 9, 10, 11.5 y 12mm de ancho sin barrenos, para cancel de baño y marcos de aluminio.

Material: Aluminio 6061

Acabado: Natural

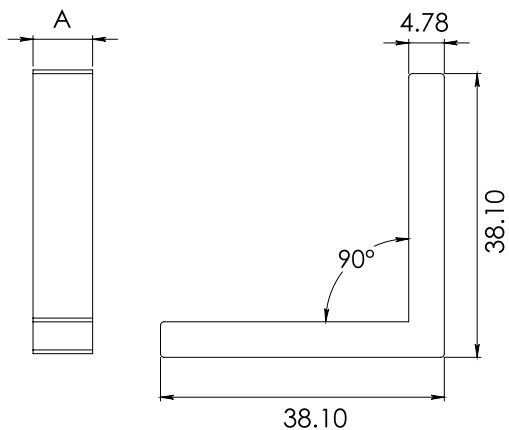


Múltiplo: 1,000pz



A
8
9
10
11.5
12

Milímetros



\*Medidas en mm.

## 2294

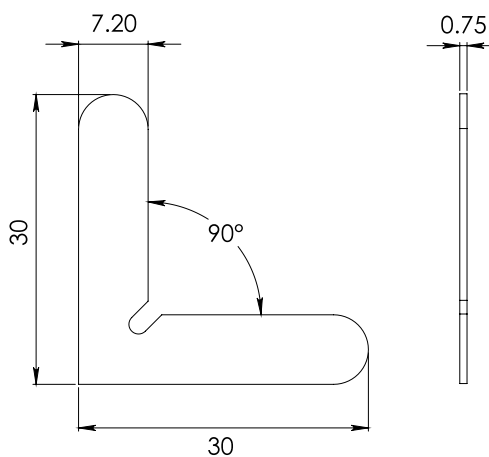
Escuadra de alineación para línea GN608 PREMIUM.

Material: Acero inoxidable

Acabado: Natural



Múltiplo: 1,000pz



Deslizador

## 2085

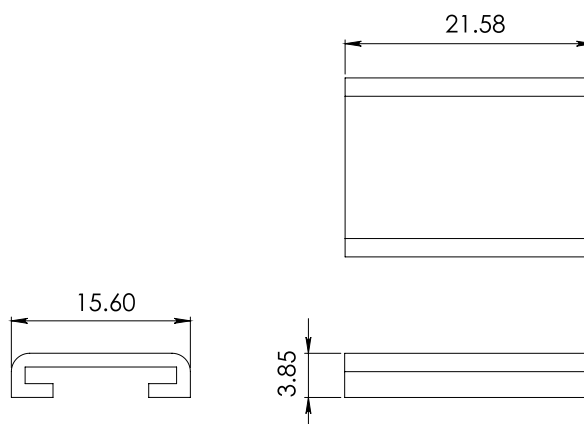
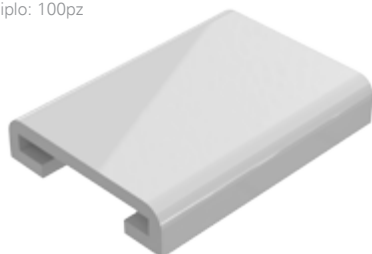
Deslizador para serie 4330 Conesa.

Material: Nylon

Acabado: Blanco



Múltiplo: 100pz



\*Medidas en mm.

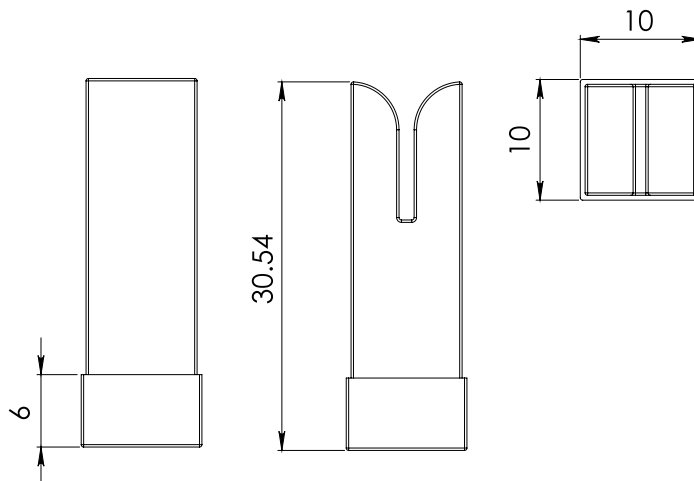
## 2120

Ancla de nylon para línea Cuprum de 1 1/2".

Material: Nylon  
Acabado: Blanco



Múltiplo: 500pz



### Operadores

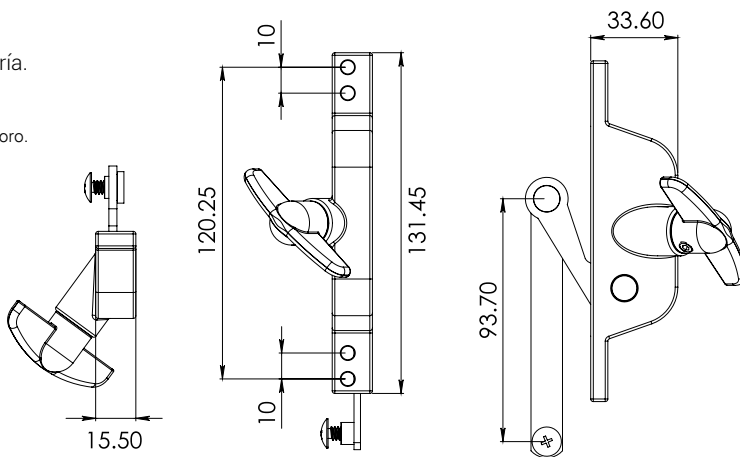
## 1040

Operador de lujo tipo mariposa, para celosía.  
\*Instalar con pija de acero inoxidable. \*\*Incluye tornillería.

Material: Aluminio  
Acabado: Blanco, bronce, café, champagne, hueso, gris, negro y oro.



Múltiplo: 25pz



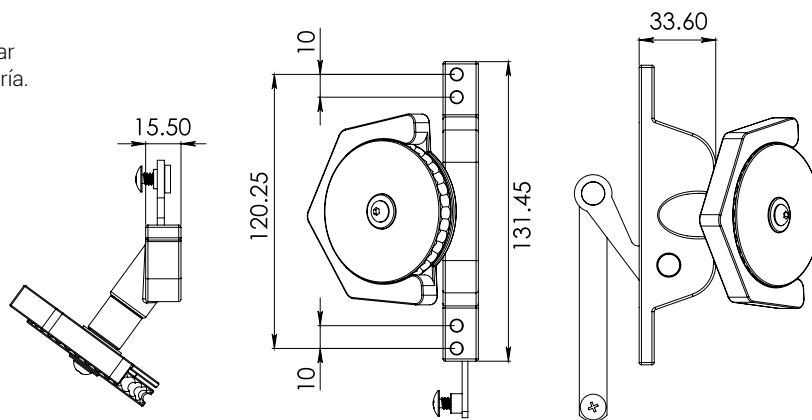
## 1042

Operador de lujo tipo carrucha, para celosía.  
Compatible con cadena de bola 2044. \*Instalar con pija de acero inoxidable. \*\*Incluye tornillería.

Material: Aluminio  
Acabado: Blanco, café, gris, hueso y negro.



Múltiplo: 25pz



\*Medidas en mm.

## 2047

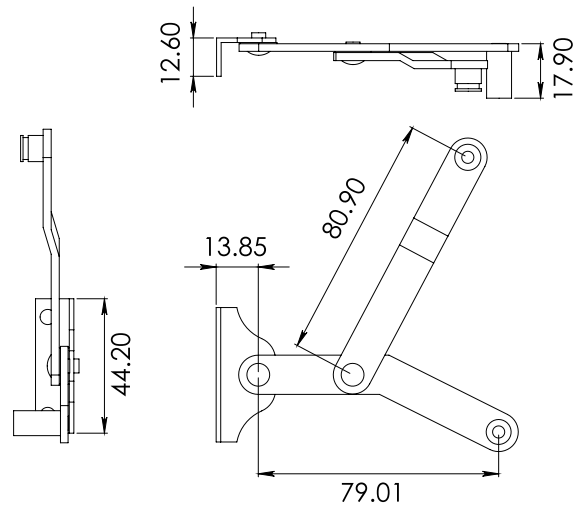
Operador económico tipo sencillo derecho e izquierdo, para celosía económica, incluye candado. \*Instalar con pija ó remache pop. \*\*No incluye tornillería.

Material: Aluminio

Acabado: Blanco, E100, E200, E400, oro brillante y natural.



Múltiplo: 50pz



## 11414

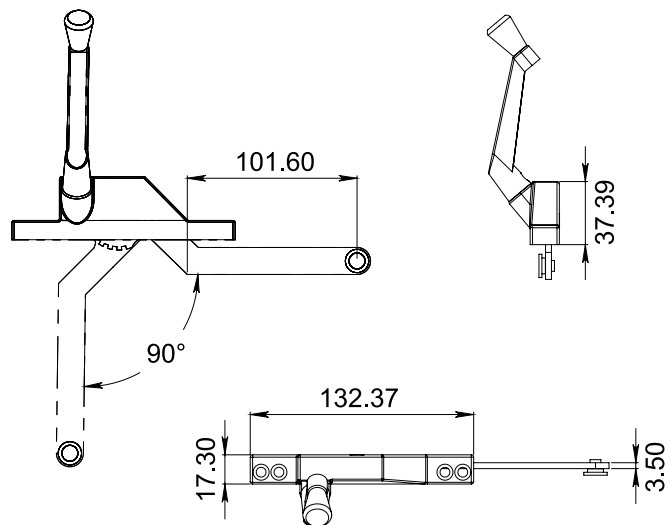
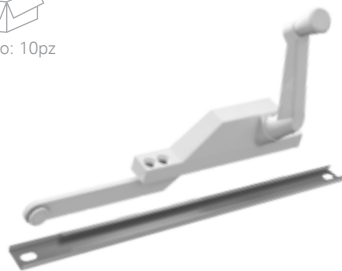
Operador brazo corto de 4" derecho e izquierdo, para ventana de proyección. Compatible con manivela 1141 y mariposa 2241. \*Incluye guía de acero inoxidable y tornillería para instalación.

Material: Zamak y componentes de acero inox

Acabado: Blanco, café, champagne, gris, hueso y negro.



Múltiplo: 10pz



## 1141

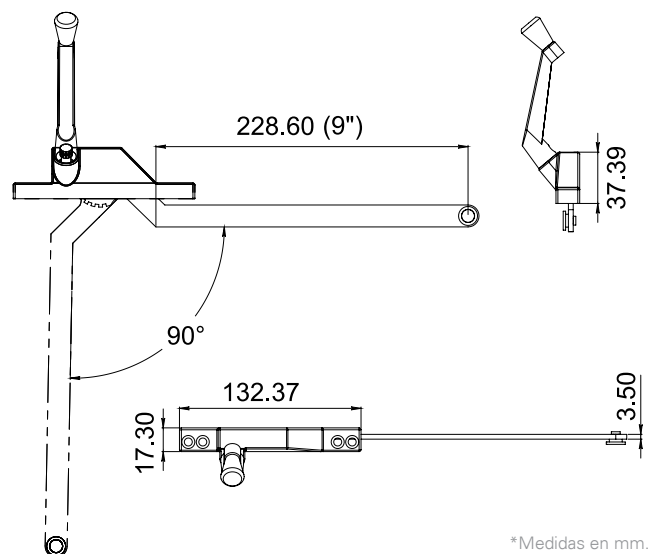
Operador brazo largo de 9" derecho e izquierdo, para ventana de proyección. Compatible con manivela 1141 y mariposa 2241. \*Incluye guía de acero inoxidable y tornillería para instalación.

Material: Zamak y componentes de acero inox

Acabado: Blanco, beige, bronce, café, champagne brillante, champagne, gris, hueso y negro.



Múltiplo: 10pz



\*Medidas en mm.

# 1141400

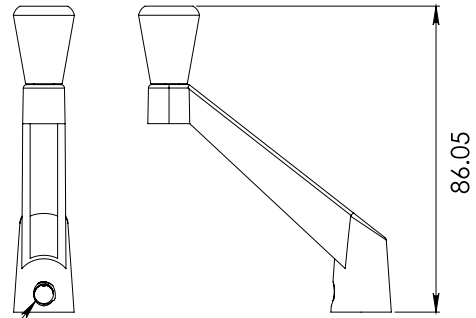
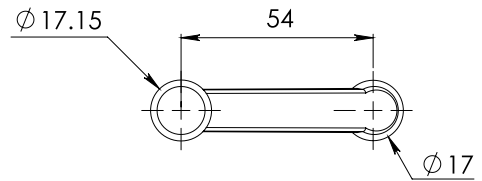
Manivela para brazo de proyección de 4" y 9".  
\*Incluye opresor Allen.

Material: Zamak

Acabado: Blanco, gris y negro.



Múltiplo: 10pz



ROSCA 1/4" - 20 UNC

# 1183

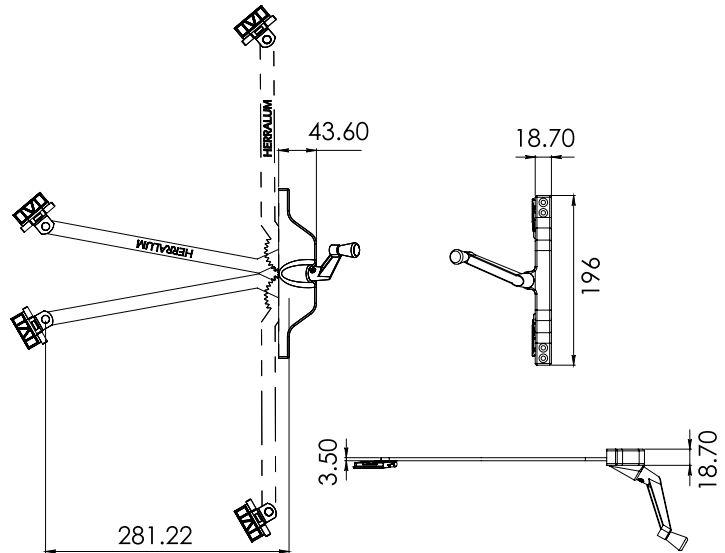
Roto operador de doble brazo para ventana de proyección línea Eurovent Cuprum serie 70.  
\*Incluye guías de acero inoxidable y tornillería.

Material: Aluminio

Acabado: Blanco, gris, hueso y negro.



Múltiplo: 5pz



# 2241

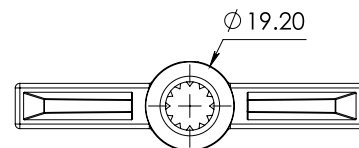
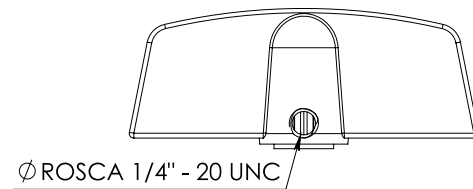
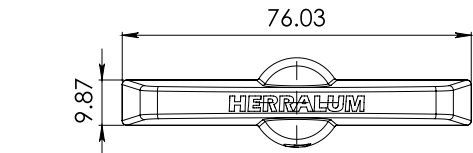
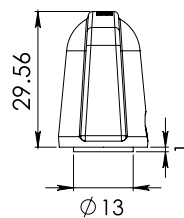
Mariposa para operador 1141 de brazo largo, utilizada para sustituir a la manivela en cortinas y persinas; Así mismo, para operador de brazo corto en ventanas de proyección. \*Incluye opresor para fijación.

Material: Aluminio

Acabado: Blanco, café, gris y negro.



Múltiplo: 2pz



\*Medidas en mm.

## 2106

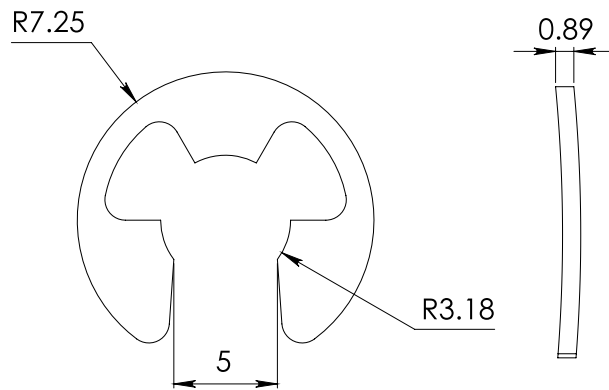
Candado reforzado para operador económico modelo 2047. Seguro tipo E de 1/4".

Material: Acero al carbón

Acabado: Pavonado



Múltiplo: 100pz



\*Medidas en mm.

## 2044

Cadena de bola niquelada de 4.5mm en rollo de 50m. Para operador 1042 tipo carrucha.

Material: Acero

Acabado: Cromado



Múltiplo: 1 Rollo



## 2045

Seguro para cadena 2044 de bola 4.5mm.

Material: Acero

Acabado: Cromado



Múltiplo: 100pz



\*La garantía Herralum quedará anulada si el producto es modificado, alterado o si se emplea mano de obra no calificada en su instalación.

**HERRALUM**®

# 1057

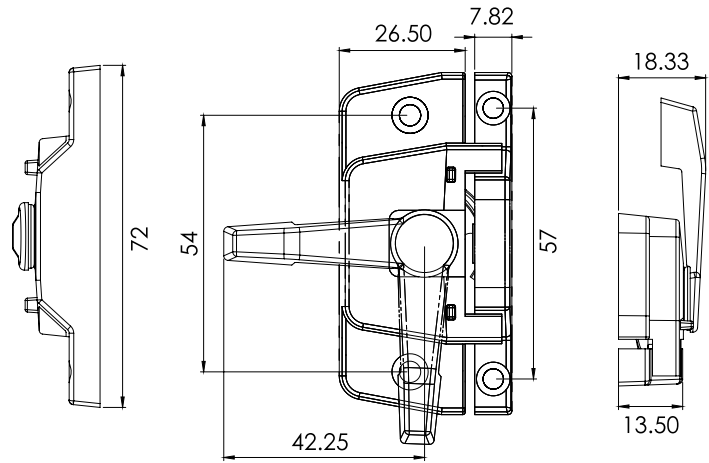
Seguro para ventana modelo SL02.

Material: Zamak

Acabado: Natural, blanco, gris y negro.



Múltiplo: 10pz



# 1154

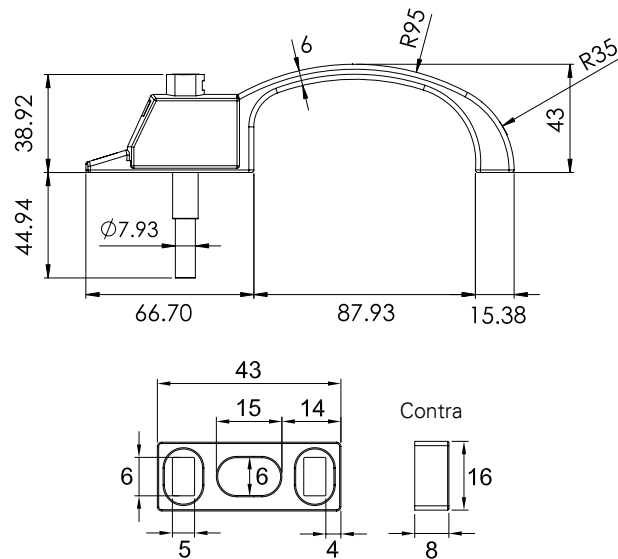
Seguro tirador para puerta corrediza.

Material: Aluminio con inyección de plástico y perno de acero niquelado

Acabado: Blanco, gris y negro



Múltiplo: 50pz



# 2149

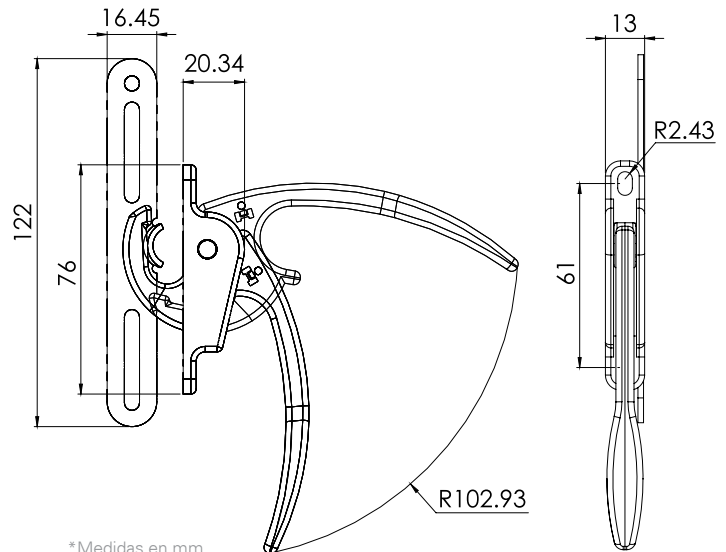
Cierre final GN-136 para ventana batiente línea Eurovent. \*Incluye contra de acero inoxidable.

Material: Zamak

Acabado: Gris, blanco y negro



Múltiplo: 25pz



\*Medidas en mm.

**2263DER**

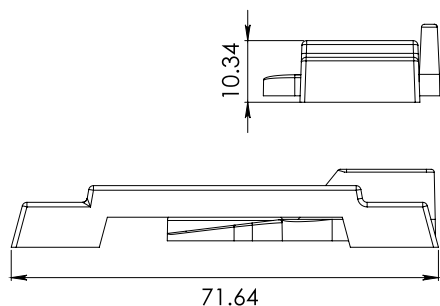
Seguro Veracruz tipo derecho, para ventanas de proyección batiente línea económica paleta corta.  
\*Instalar con pija. \*\*Incluye tornillería.

Material: Zamak

Acabado: Blanco, gris y negro



Múltiplo: 20pz

**2263IZQ**

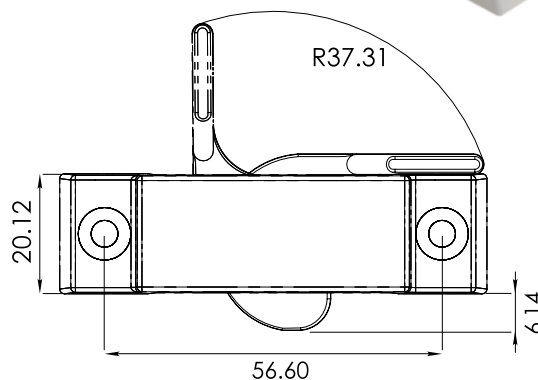
Seguro Veracruz tipo izquierdo, para ventanas de proyección batiente línea económica paleta corta.  
\*Instalar con pija. \*\*Incluye tornillería.

Material: Zamak

Acabado: Blanco, gris y negro



Múltiplo: 20pz

**2270DER**

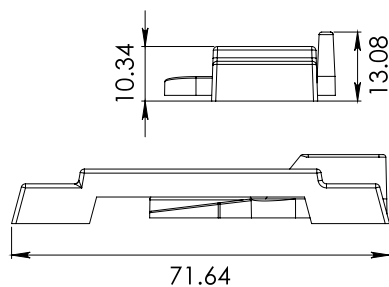
Seguro Veracruz tipo derecho, para ventanas de proyección batiente línea económica paleta larga.  
\*Instalar con pija. \*\*Incluye tornillería.

Material: Zamak

Acabado: Blanco, gris y negro



Múltiplo: 20pz

**2270IZQ**

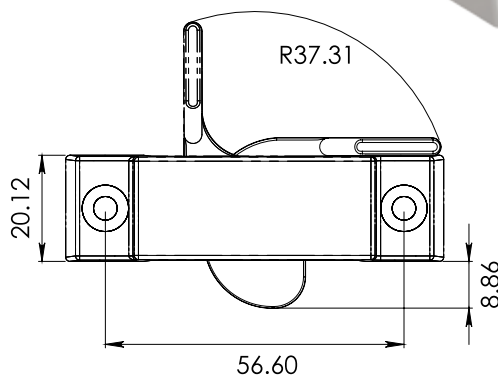
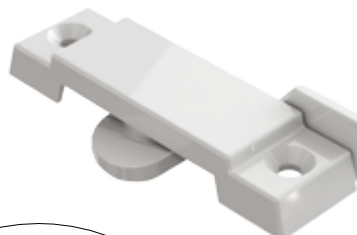
Seguro Veracruz tipo izquierdo, para ventanas de proyección batiente línea económica paleta larga.  
\*Instalar con pija. \*\*Incluye tornillería.

Material: Zamak

Acabado: Blanco, gris y negro



Múltiplo: 20pz



\*Medidas en mm.

## 2114

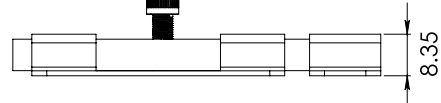
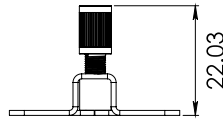
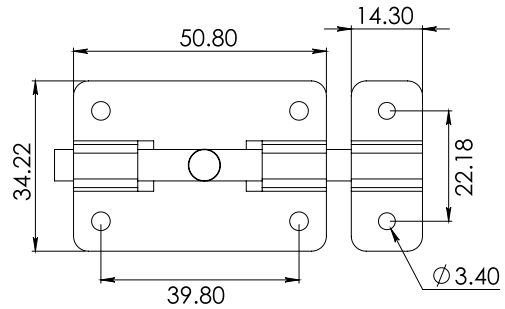
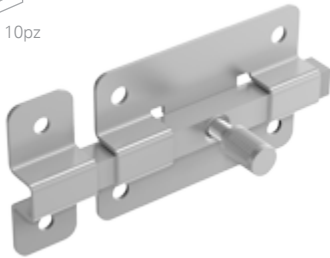
Pasador tipo FAC, ideal para puertas abatibles de cancel de baño o mosquitero. \*Instalar con pija de acero inoxidable. \*\*Incluye tornillería.

Material: Lámina de acero al carbón

Acabado: Cromado



Múltiplo: 10pz



## 2152

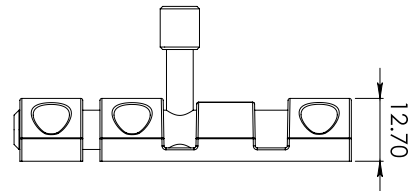
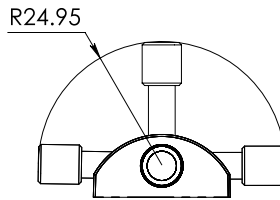
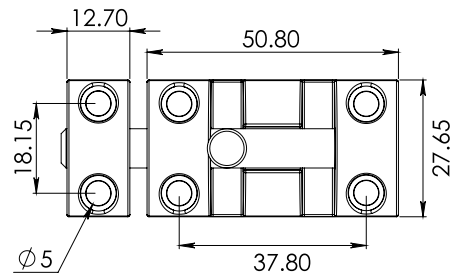
Pasador Holbox para puerta abatible de cancel de baño o mosquitero. \*Instalar con pija de acero inoxidable. \*\*Incluye tornillería.

Material: Aluminio aleación 380

Acabado: Blanco, gris y negro



Múltiplo: 10pz



\*Medidas en mm.

## 2173

Pasador de maroma con sistema de deslizamiento por perno spirol, diseñado para puertas abatibles de doble hoja. \*Incluye tornillería y guía para pasador.

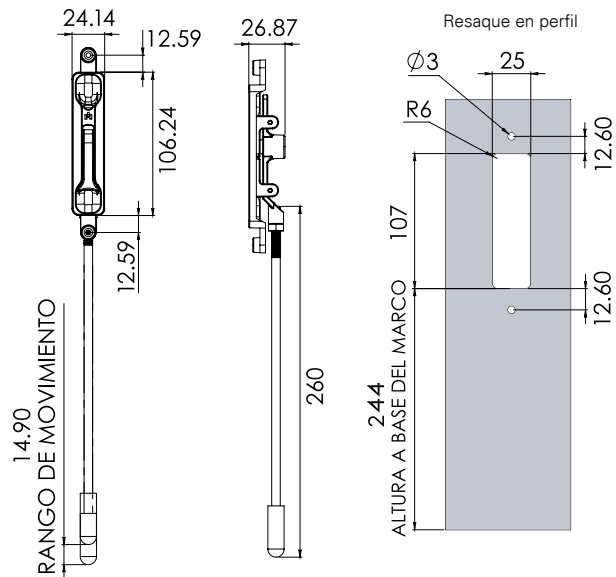
Material: Cuerpo de aluminio, accesorios de zamak y varilla de pasador de acero tropicalizado.

Acabado: Gris, blanco, café y negro

\*Fijar a perfil con pija galvanizada



Múltiplo: 10pz





## 2175

Pasador de lujo para puertas abatibles de cancel de baño ó mosquitero. \*Incluye tornillería.

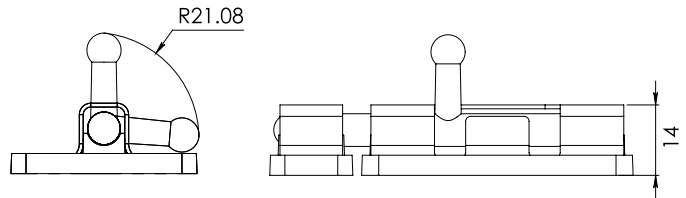
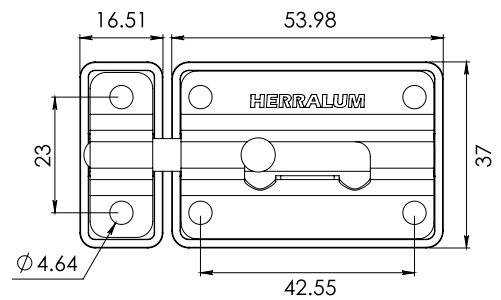
Material: Cuerpo en lámina de acero al carbón, base de polipropileno y pasador de zamak

Acabado: Blanco, café, gris y negro

\*Fijar con pija de acero inoxidable



Múltiplo: 50pz



## 2192

Pasador Morelia tipo Rombo para puertas abatibles de cancel de baño ó mosquitero. \*Incluye tornillería.

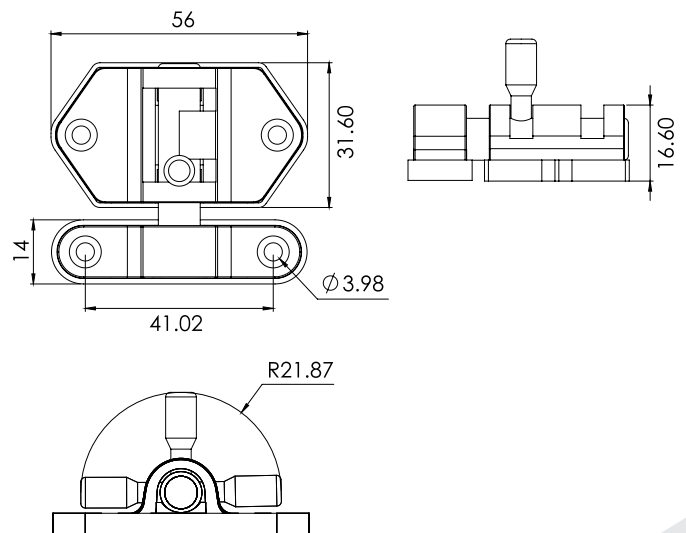
Material: Cuerpo y pasador en zamak con base de polipropileno

Acabado: Café, cromado, blanco, gris y negro.

\*Instalar con pija de acero inoxidable



Múltiplo: 10pz



## Retenes

## 2059

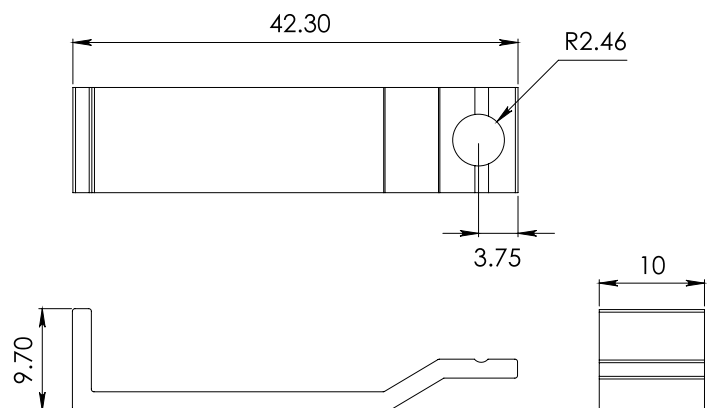
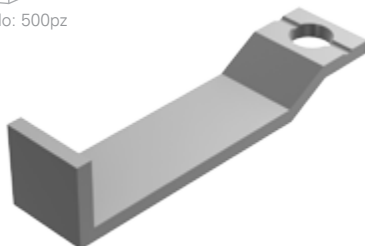
Retén para mosquitero.

Material: Perfil de aluminio extruido 6063 T-5

Acabado: Natural (De extrusión)



Múltiplo: 500pz



\*Medidas en mm.

## 2190

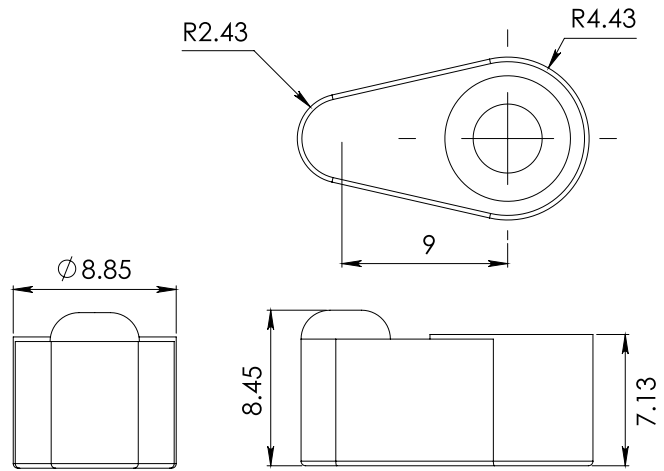
Grapa retén para mosquitero tipo GN-154 Eurovent.

Material: Plástico polipropileno

Acabado: Blanco, gris y negro



Múltiplo: 100pz



## Jaladeras

## 1020

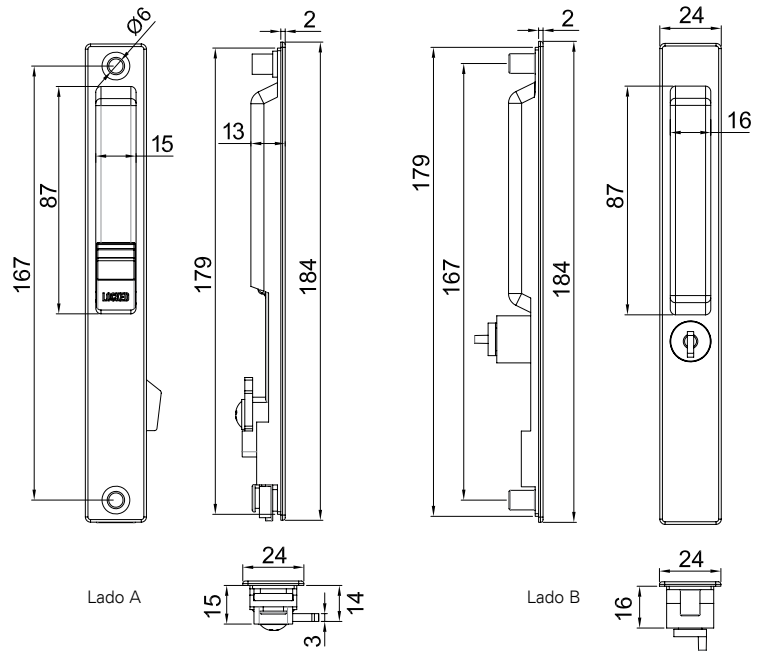
Jaladera de lujo embutida con chapa, para línea de 3".

Material: Aluminio

Acabado: Blanco, café, gris y negro



Múltiplo: 10pz



## 1021

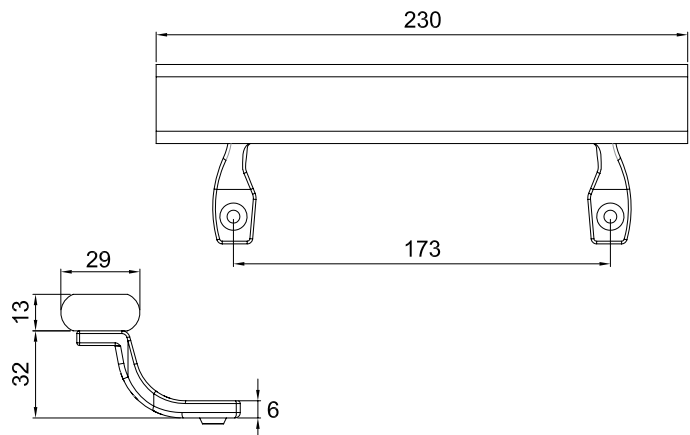
Mango de madera para jaladera de lujo 1020.

Material: Madera y aluminio

Acabado: Natural, E200 y blanco



Múltiplo: 10pz



\*Medidas en mm.

## 2020012

Jaladera económica de 12cm para puertas corredizas, con chapa interior tipo cerrojo perico y maneral liso con cubierta de formaica color marrón. \*Incluye tornillería.

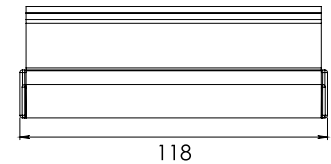
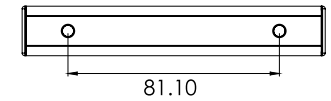
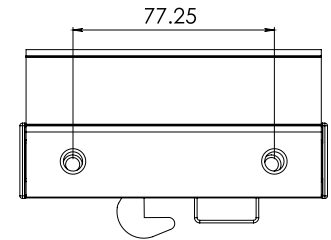
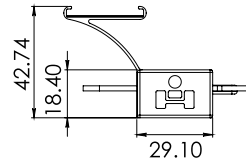
Material: Aluminio 6063 T-5

Acabado: Natural, E200, E400 y blanco

\*Instalar con pija galvanizada



Múltiplo: 25pz



## 2020018

Jaladera económica de 18cm para puertas corredizas, con chapa interior tipo cerrojo perico y maneral liso con cubierta de formaica color marrón. \*Incluye tornillería.

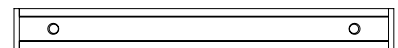
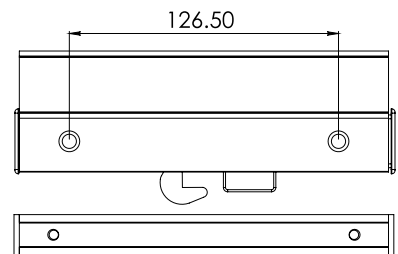
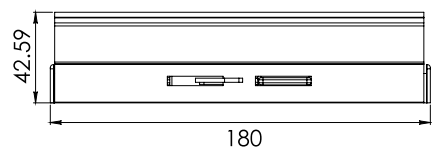
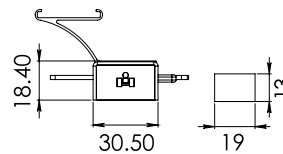
Material: Aluminio 6063 T-5

Acabado: Natural, E200, E400 y blanco

\*Instalar con pija galvanizada



Múltiplo: 25pz



\*Medidas en mm.

## 2021012

Jaladera estriada de 12cm para puertas corredizas, con chapa interior tipo cerrojo perico y maneral estriado. \*Incluye tornillería.

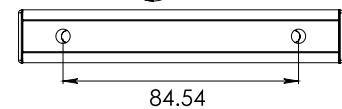
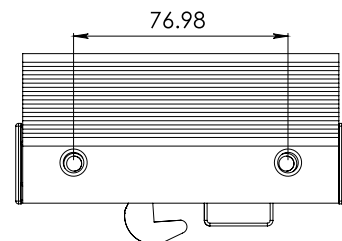
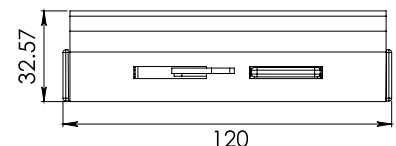
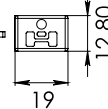
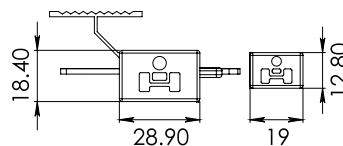
Material: Aluminio 6063 T-5

Acabado: Natural, E200, E400 y blanco

\*Instalar con pija galvanizada



Múltiplo: 25pz



## 2021018

Jaladera estriada de 18cm para puertas corredizas, con chapa interior tipo cerrojo perico y maneral estriado. \*Incluye tornillería.

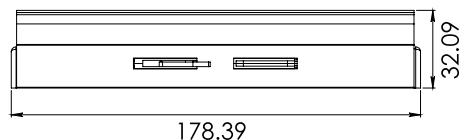
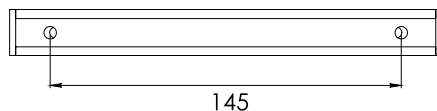
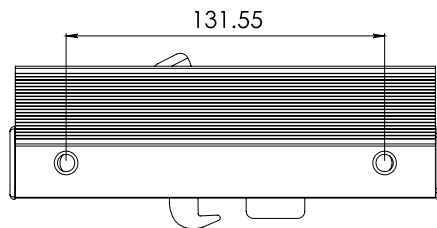
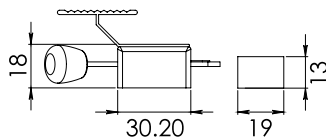
Material: Aluminio 6063 T-5

Acabado: Natural, E200, E400 y blanco

\*Instalar con pija galvanizada



Múltiplo: 25pz



## 2023012

Jaladera económica de 12cm para puertas corredizas, con chapa interior tipo cerrojo perico y maneral liso con cubierta de formaica color negro. \*Incluye tornillería.

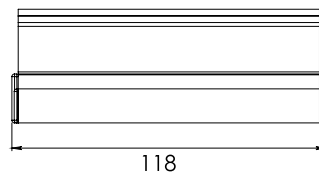
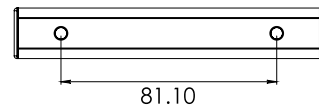
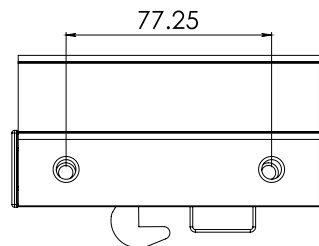
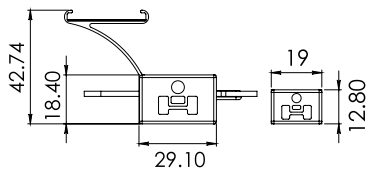
Material: Aluminio 6063 T-5

Acabado: Blanco y natural

\*Instalar con pija galvanizada



Múltiplo: 25pz



## 2023018

Jaladera económica de 18cm para puertas corredizas, con chapa interior tipo cerrojo perico y maneral liso con cubierta de formaica color negro. \*Incluye tornillería.

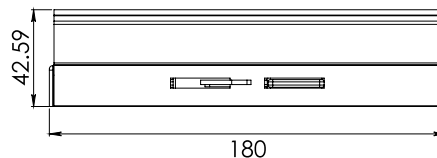
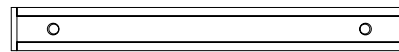
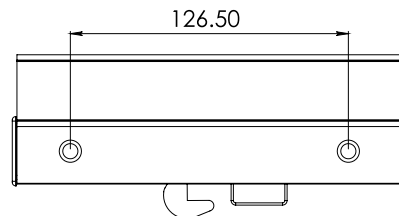
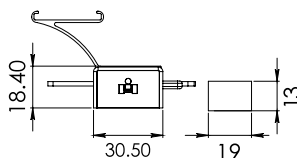
Material: Aluminio 6063 T-5

Acabado: Blanco y natural

\*Instalar con pija galvanizada



Múltiplo: 25pz



\*Medidas en mm.

## 2022

Jaladera trompa de elefante para puertas de cancel de baño \*No incluye tornillería.

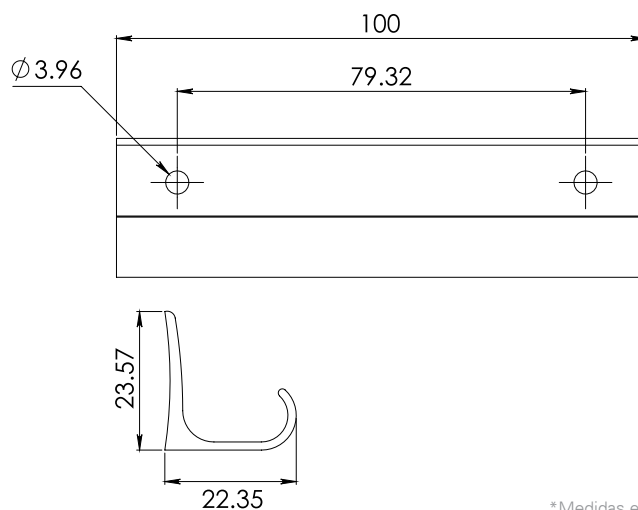
Material: Aluminio 6063 T-5

Acabado: Natural, E200, E400 y blanco

\*Consulta otros acabados disponibles



Múltiplo: 100pz



\*Medidas en mm.

## 2024DER/IZQ

Jaladera para ventana de proyección tipo derecha ó izquierda. \*Incluye tornillería y juego de calzas para ajustar el cierre.

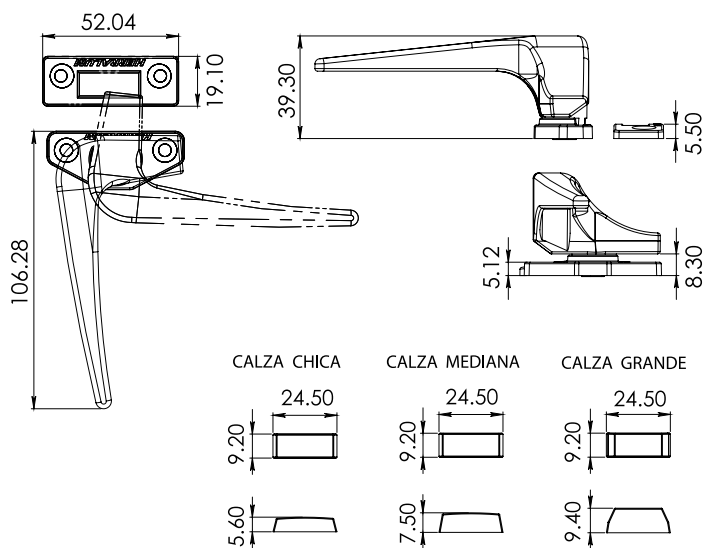
Material: Zamak

Acabado: Blanco, café, gris y negro

\*Instalar con pija de acero inoxidable



Múltiplo: 10pz



\*La garantía Herralum quedará anulada si el producto es modificado, alterado o si se emplea mano de obra no calificada en su instalación.

**HERRALUM®**

## 2024 UNIVERSAL

Jaladera universal para ventana de proyección.  
\*Incluye tornillería.

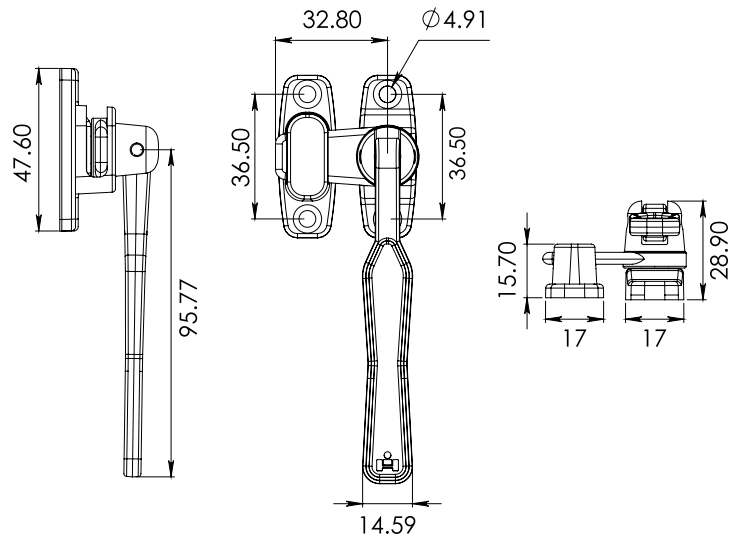
Material: Zamak

Acabado: Blanco, café, gris y negro

\*Instalar con pija de acero inoxidable



Múltiplo: 20pz



## 2028

Jaladera estriada de 25cm sin chapa, para puertas abatibles. \*No Incluye tornillería.

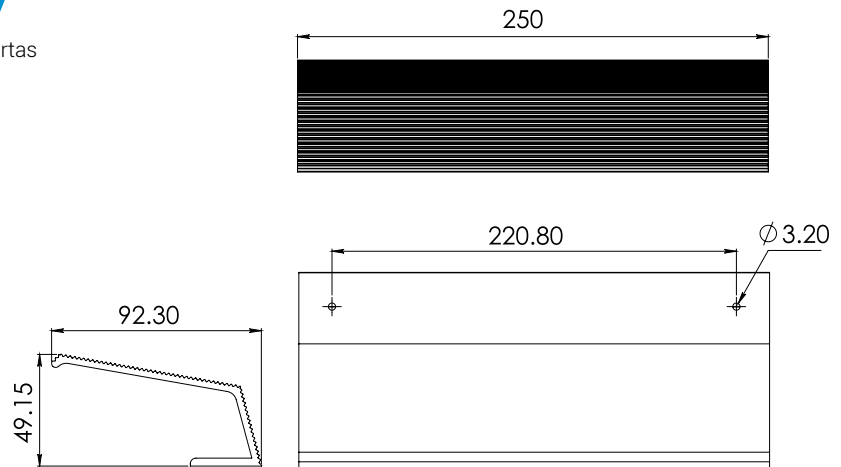
Material: Aluminio 6063 T-5

Acabado: Natural, E200, E400 y blanco.

\*Instalar con pija de acero ó remache pop



Múltiplo: 2pz



## 2092

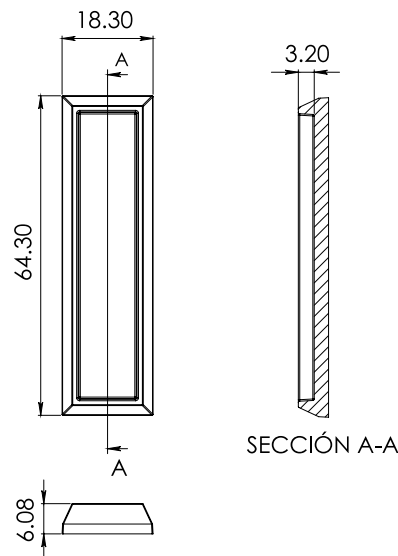
Jaladera autoadherible para vidrio ó aluminio, ideal para vitrinas. \*No necesita tornillería.

Material: Polipropileno

Acabado: Gris



Múltiplo: 100pz



\*Medidas en mm.

## 2094

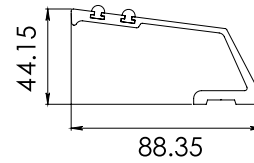
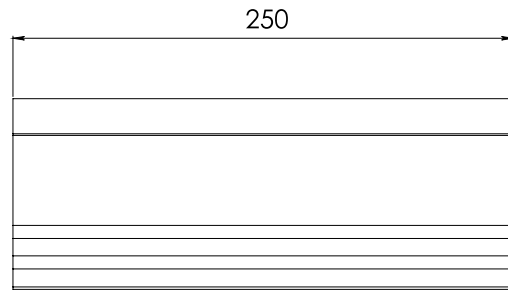
Jaladera Tijuana tipo California de 25cm, ideal para puertas abatibles.

Material: Aluminio 6063 T-5

Acabado: Natural, E200, E400 y blanco



Múltiplo: 2pz



## 2103

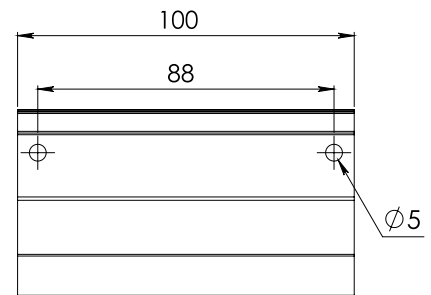
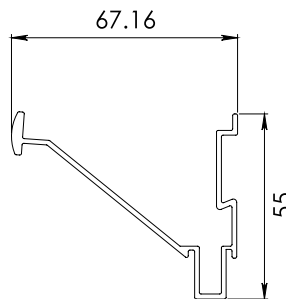
Jaladera de 10cm de largo con soporte para línea Conesa.

Material: Aluminio 6063 T-5

Acabado: Natural, E200, E400 y blanco



Múltiplo: 10pz



## 2123

Jaladera económica para ventana corrediza de línea 1-1/2" C-Light. Cuenta con sistema de anclaje al marco de la ventana. \*No incluye tornillería.

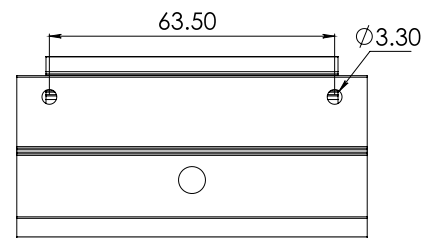
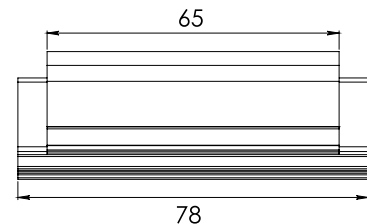
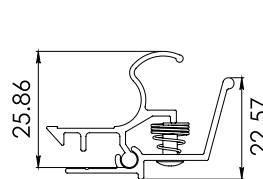
Material: Aluminio 6063 T-5

Acabado: Natural, E200, E400 y blanco

\*Instalar con taquete pop



Múltiplo: 50pz



\*Medidas en mm.

## 2131

Contra plana de 12cm sin gancho, para puertas ó ventanas corredizas. \*No Incluye tornillería.

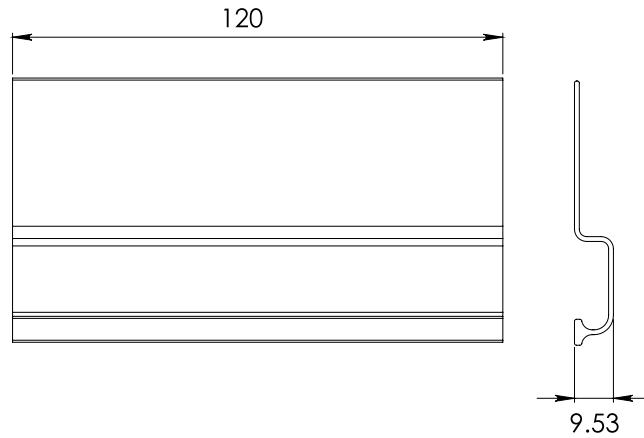
Material: Aluminio 6063 T-5

Acabado: Natural, E200, E400 y blanco

\*Instalar con pija ó taquete pop



Múltiplo: 40pz



## 2132

Contra plana de 18cm sin gancho, para puertas ó ventanas corredizas. \*No Incluye tornillería.

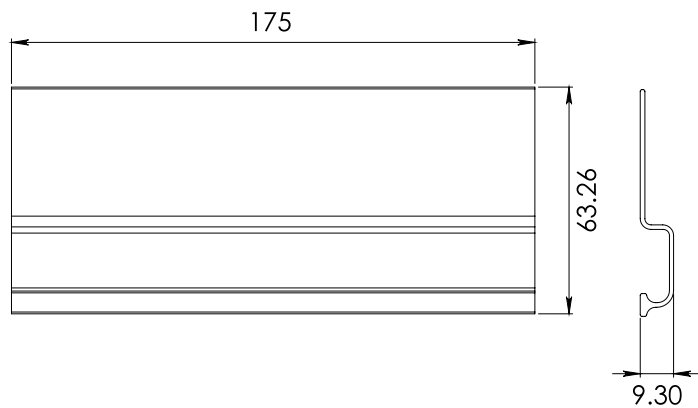
Material: Aluminio 6063 T-5

Acabado: Natural, E200, E400 y blanco

\*Instalar con pija ó taquete pop



Múltiplo: 40pz



## 2145

Jaladera tirador Coahuila tipo europea GN-133, para puertas y ventanas corredizas ó batientes. Línea tradicional y Eurovent. \*Incluye tornillería y tapones para cubrir los tornillos de fijación.

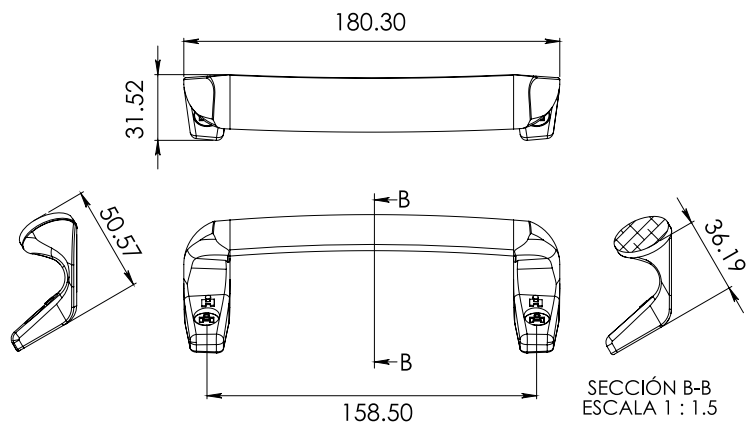
Material: Aluminio

Acabado: Blanco, café, gris y negro

\*Instalar con pija y contra-tuerca



Múltiplo: 10pz



\*Medidas en mm.





Jaladera 2153



Jaladera 2123



Jaladera 2145

## 2153

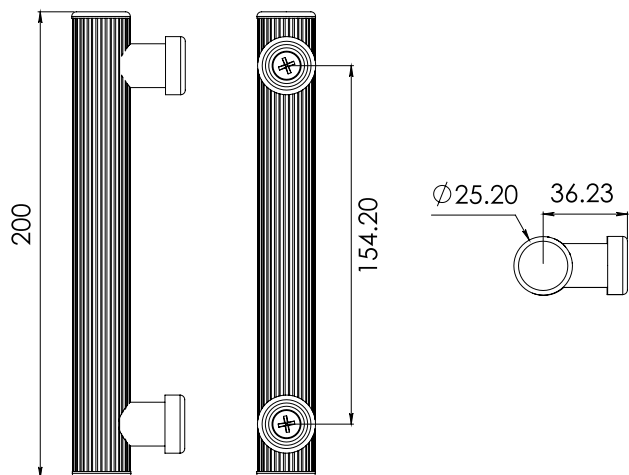
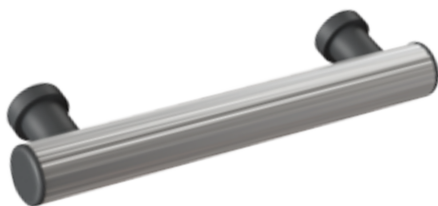
Jaladera tubular estriada para puerta.  
\*Incluye tapones de plástico.

Material: Tubo de aluminio 6063 T-5

Acabado: Natural, E200, E400 y blanco



Múltiplo: 10pz



## 2201

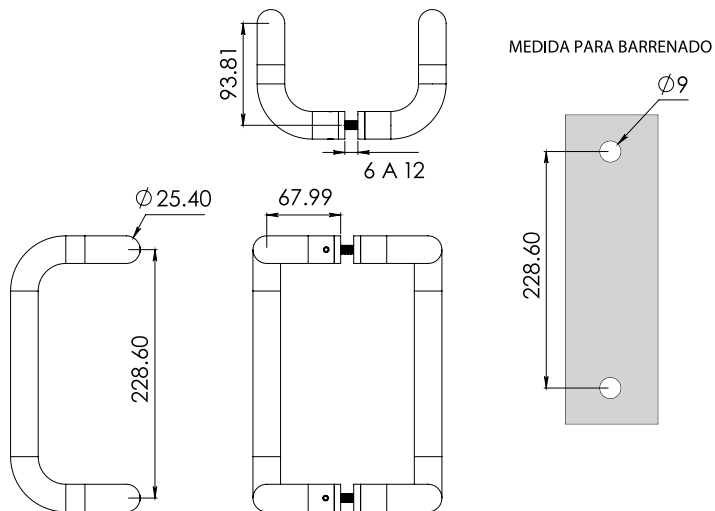
Jaladera tipo curva en tubular de 1" para puerta batiente ó corrediza, con tapones de zamak para sistema de fijación.

Material: Tubo de aluminio de 1"

Acabado: Blanco, gris, café y negro



Múltiplo: 5pz



\*Medidas en mm.

\*La garantía Herralum quedará anulada si el producto es modificado, alterado o si se emplea mano de obra no calificada en su instalación.

**HERRALUM**®

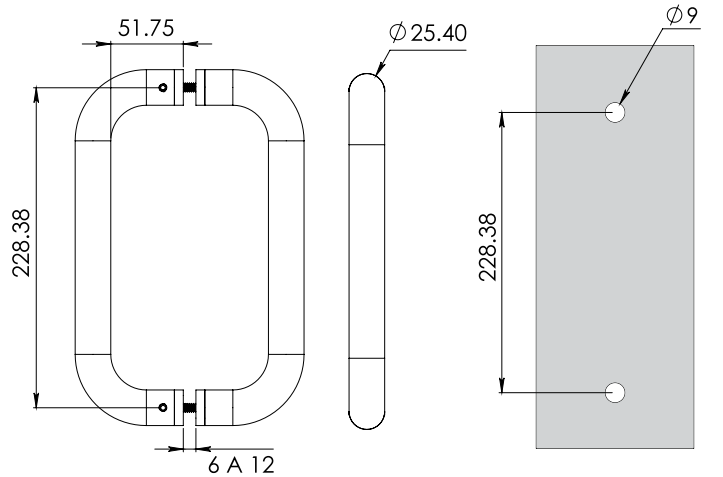
## 2202

Jaladera tipo recta tubular para puerta batiente ó corrediza. Con tapones de zamak para sistema de fijación.

Material: Tubo de aluminio de 1"  
Acabado: Blanco, gris, café y negro



Múltiplo: 5pz



MEDIDAS DE BARRENADO

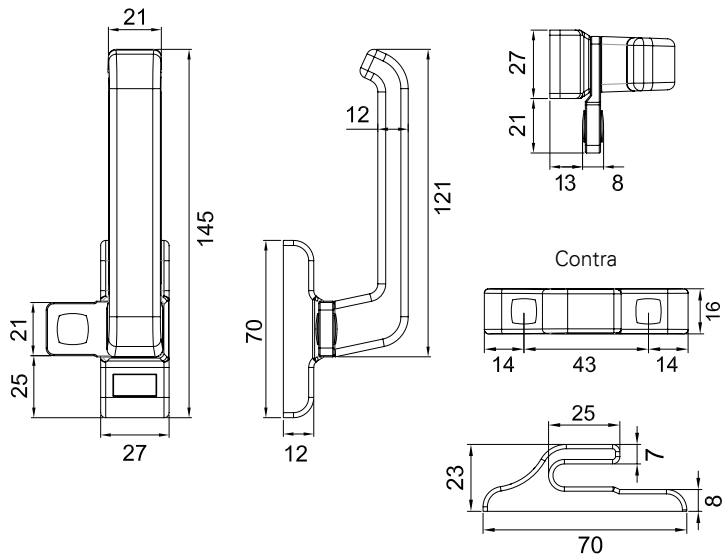
## 1231

Jaladera universal para ventana de proyección tipo europea.

Material: Aluminio  
Acabado: Blanco, gris, negro y satinado



Múltiplo: 10pz



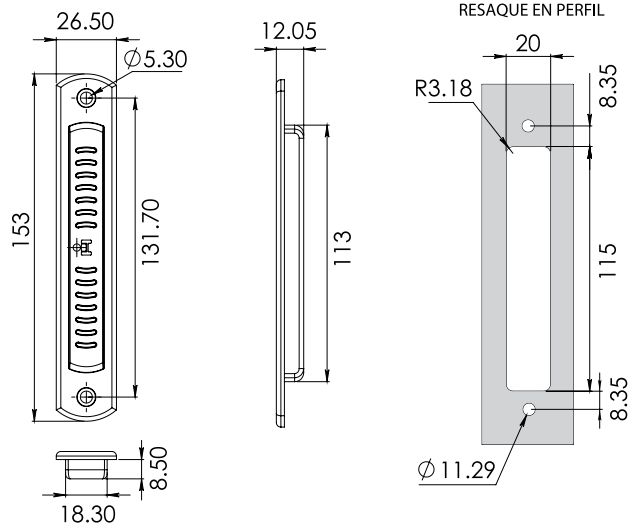
## 2195

Jaladera con uñero embutido, para mosquitero, puertas ó ventanas corredizas. \*Incluye tornillería.

Material: Zamak  
Acabado: Blanco, gris y negro  
\*Instalar con pija de acero inoxidable



Múltiplo: 50pz



\*Medidas en mm.

## 1257

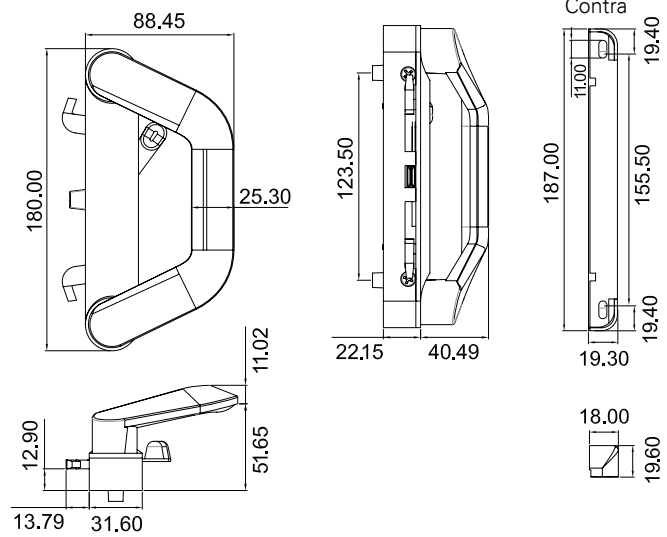
Jaladera Pichilingue para ventana ó puerta corrediza, abre y cierra por medio de palanca.

**Material:** Cuerpo de zamak y sistema interior de acero

**Acabado:** Blanco, negro y natural



Múltiplo: 2pz



## 1258

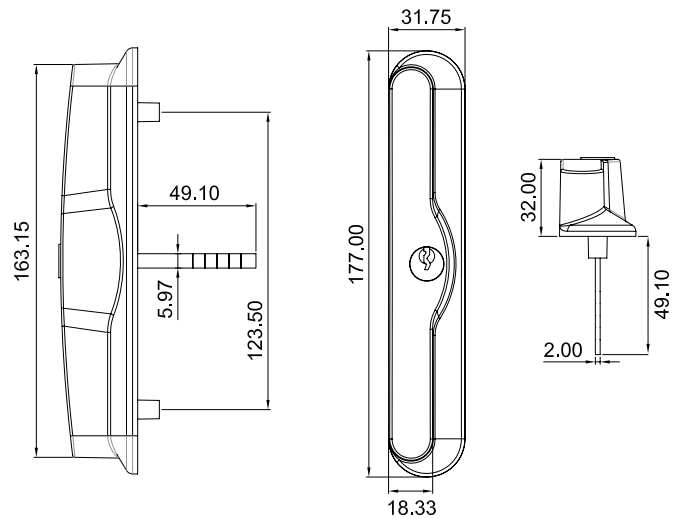
Tirador para jaladera Pichilingue 1257, con cilindro y juego de llaves.

**Material:** Cuerpo de zamak

**Acabado:** Blanco, negro y natural



Múltiplo: 2pz



## 2208012

Jaladera La Brecha de 12cm, para línea corrediza y tradicional Eurovent. Con seguro abierto y cerrado. \*Incluye tornillería.

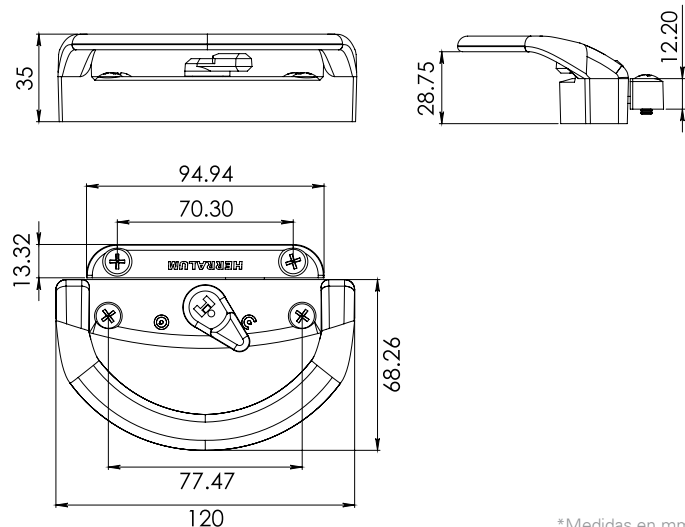
**Material:** Aluminio aleación 380

**Acabado:** Blanco, champagne, gris y negro.

\*Instalar con pija de acero inoxidable



Múltiplo: 30pz



\*Medidas en mm.

\*La garantía Herralum quedará anulada si el producto es modificado, alterado o si se emplea mano de obra no calificada en su instalación.

**HERRALUM**

## 2208018

Jaladera La Brecha de 18cm, para línea corrediza y tradicional Eurovent. Con seguro abierto y cerrado. \*Incluye tornillería.

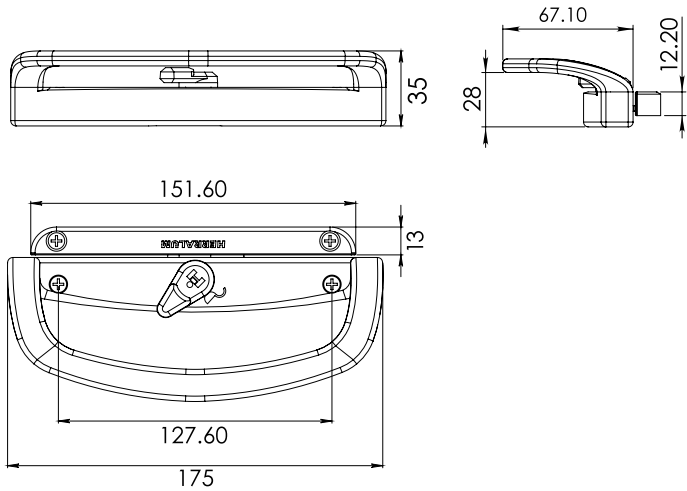
**Material:** Aluminio aleación 380

**Acabado:** Blanco, champagne, gris y negro

**\*Instalar con pija de acero inoxidable**



Múltiplo: 10pz



\*Medidas en mm.

## 1281

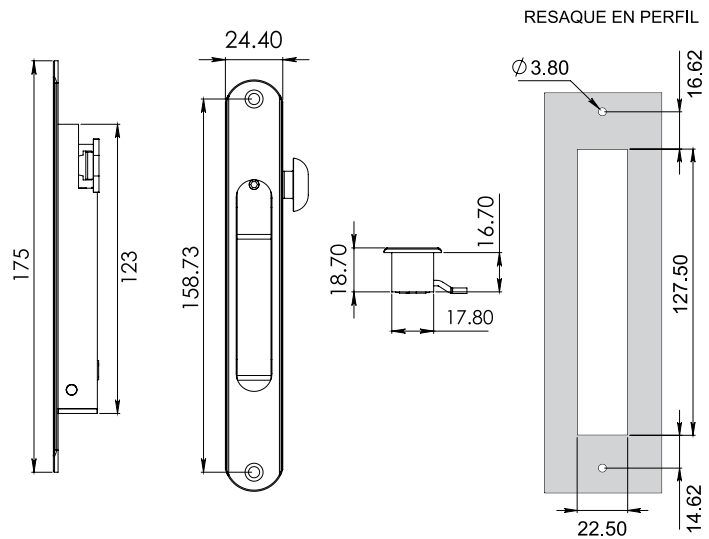
Cierre embutido tipo europeo con posicionador, para línea de 3" y línea Eurovent serie 50, 70 y 100.

**Material:** Aluminio

**Acabado:** Blanco y negro



Múltiplo: 20pz



## 1282

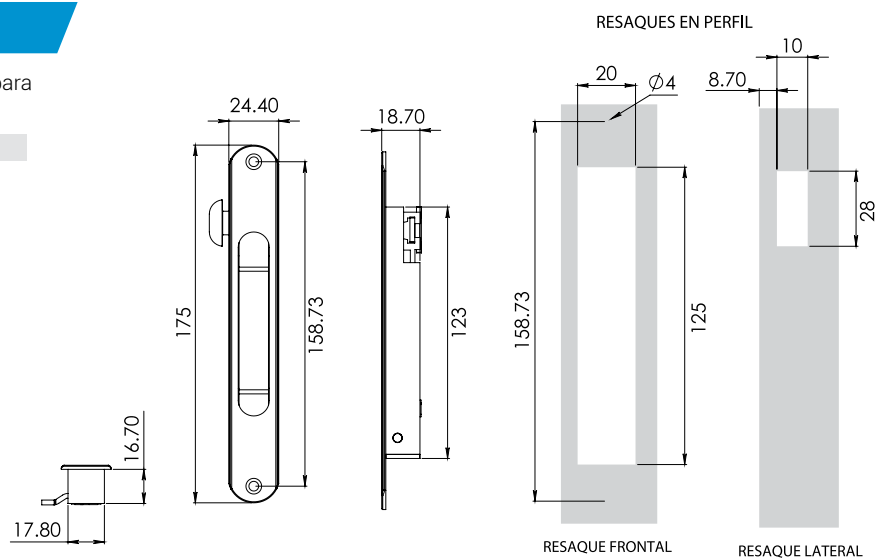
Cierre embutido tipo mini brio GN-551, para línea Eurovent premium serie 80.

**Material:** Aluminio

**Acabado:** Negro



Múltiplo: 20pz



## 1283

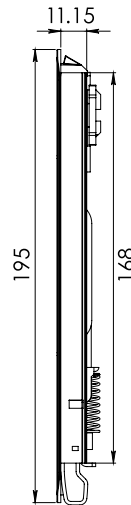
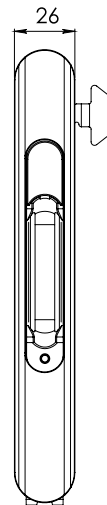
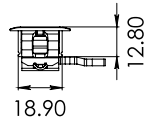
Cierre embutido tipo brio GN-550, para línea Eurovent premium serie 80.

Material: Aluminio

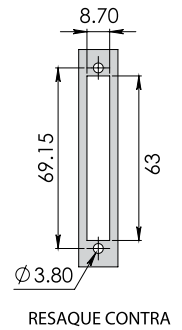
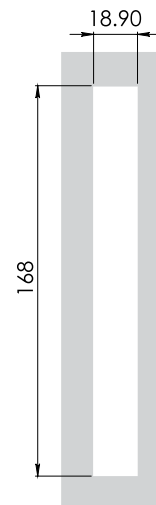
Acabado: Negro



Múltiplo: 20pz



RESAQUE EN PERFIL



## 2295

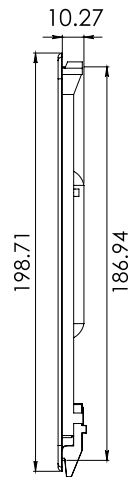
Uñero embutido GN-559, para Línea Eurovent premium.

Material: Aluminio

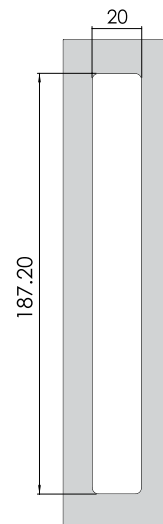
Acabado: Blanco, gris y negro



Múltiplo: 10pz



RESAQUE EN PERFIL



## 2186

Jaladera GN-381 para cancel de baño y línea corrediza Eurovent, con tapones para cubrir los tornillos. \*Incluye tornillería.

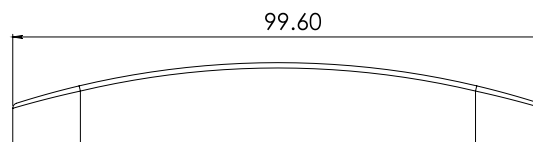
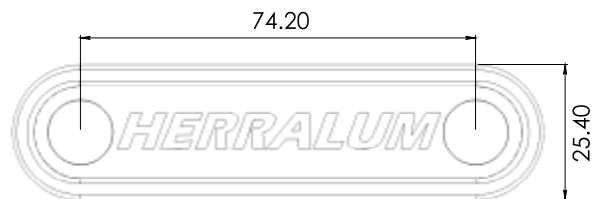
Material: Plástico ABS

Acabado: Blanco y negro

\*Instalar con pija galvanizada



Múltiplo: 20pz



\*Medidas en mm.

\*La garantía Herralum quedará anulada si el producto es modificado, alterado o si se emplea mano de obra no calificada en su instalación.

## 2182

Jaladera embutida con gatillo y contra, tipo automática, para serie corrediza 70 y 100 de Eurovent Cuprum y línea corrediza tradicional de 3". \*Incluye tornillería.

**Material:** Extrusión de aluminio

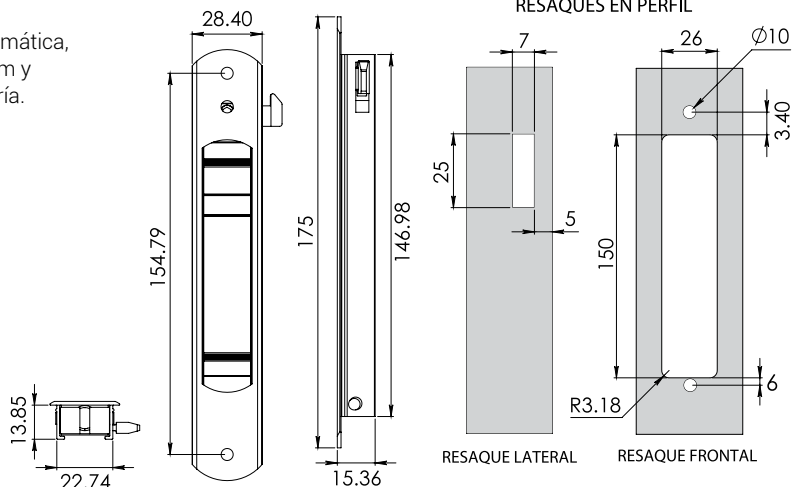
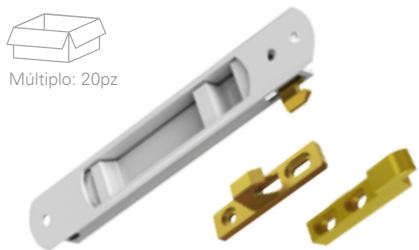
**Acabado:** Natural, E200, E400, blanco, hueso y gris.

\*Instalar con pija galvanizada

\*\*Incluye gancho para línea tradicional de 2 y 3", si requiere contra para línea Eurovent 70 y 100 solicitarlo por separado.



Múltiplo: 20pz



## 2193

Jaladera Progreso embutida con gatillo y contra, tipo automática y manual, diseño angosto, para serie corrediza 70 y 100 de Eurovent Cuprum y línea corrediza tradicional de 2" y 3". \*Incluye tornillería.

**Material:** Extrusión de aluminio

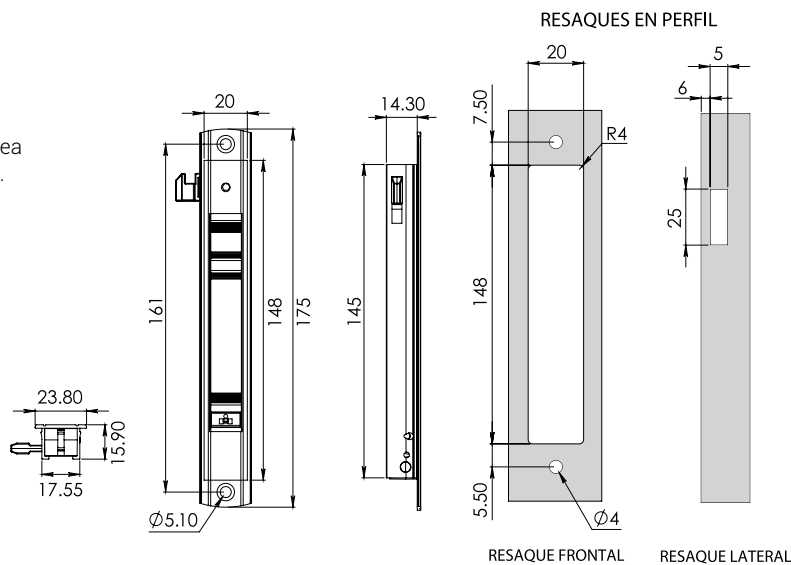
**Acabado:** Natural, E200, E400, blanco, hueso y gris.

\*Instalar con pija galvanizada

\*\*Incluye gancho para línea tradicional de 2 y 3", si requiere contra para línea Eurovent 70 y 100 solicitarlo por separado.



Múltiplo: 20pz



## 1280200

Cierre embutido tipo europeo con gancho de acero y contra, posición automática y manual, para serie corrediza 70 y 100 de Eurovent Cuprum y línea corrediza tradicional de 2" y 3". \*Incluye tornillería.

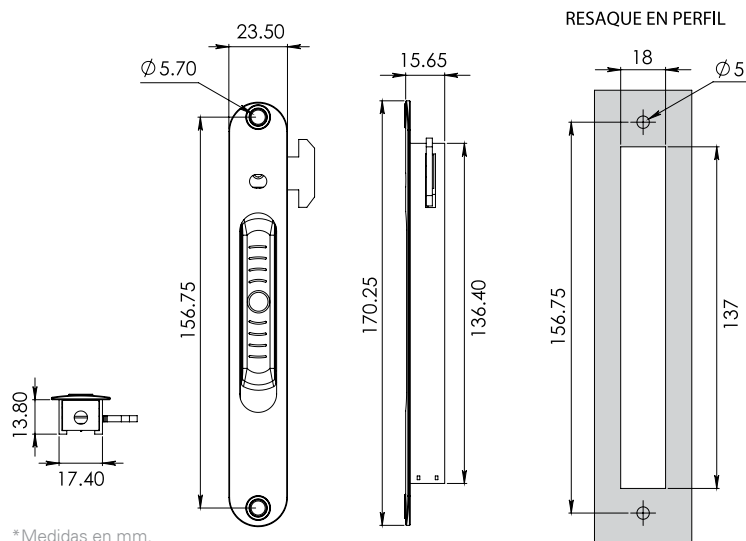
**Material:** Cuerpo ext. de aluminio é interior zamak

**Acabado:** Negro, blanco, natural, natural brillante, champagne, champagne brillante, E200 y gris.

\*Instalar con pija de acero inoxidable



Múltiplo: 20pz



\*Medidas en mm.

## 1280300

Cierre embutido tipo europeo con gancho de acero y contra, posición automática y manual, para serie corrediza 70 y 100 de Eurovent Cuprum y línea corrediza tradicional de 3".  
\*Incluye tornillería.

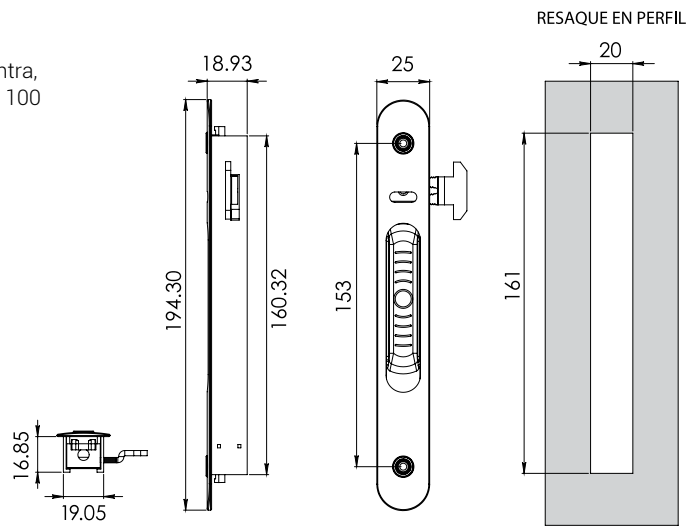
**Material:** Cuerpo ext. de aluminio é interior zamak

**Acabado:** Negro, blanco, natural, natural brillante, champagne, champagne brillante, E200 y gris.

\*Instalar con pija de acero inoxidable



Múltiplo: 20pz



## 2189

Jaladera uñero para mosquitero tipo GN-155 línea Eurovent. \*Incluye tornillería.

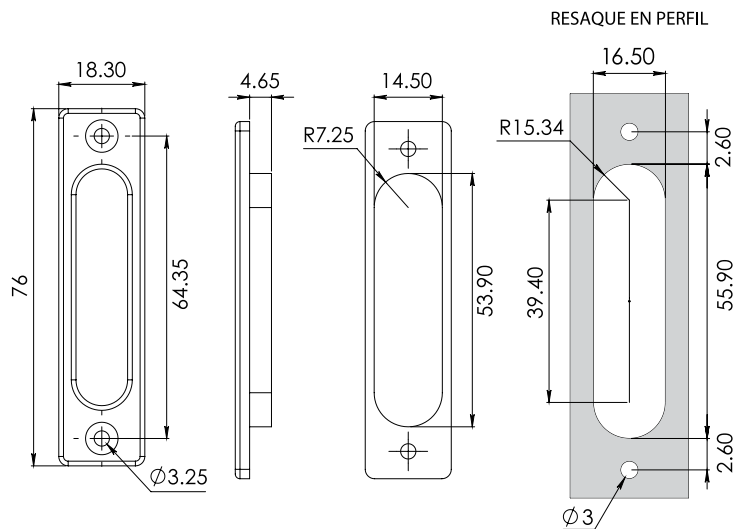
**Material:** Polipropileno

**Acabado:** Blanco y negro

\*Instalar con pija de acero inoxidable



Múltiplo: 100pz



## 1284

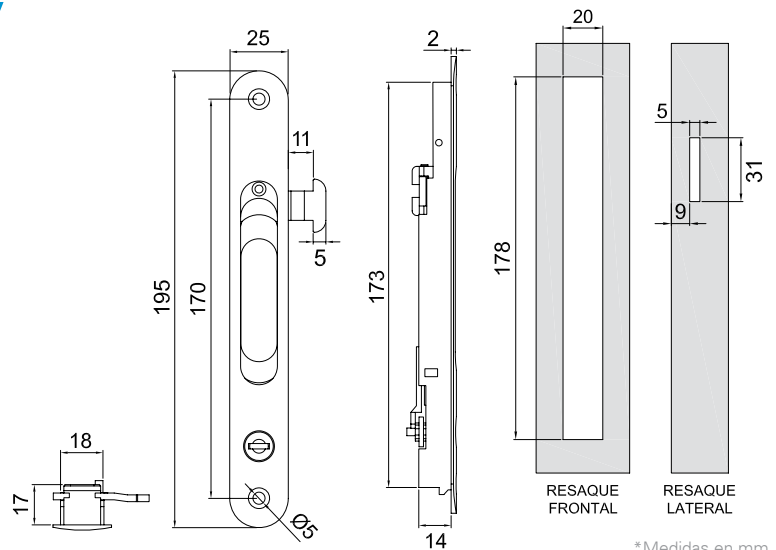
Jaladera embutida para línea de 3" con cilindro y llave. \*Incluye tornillería, contra y llaves.

**Material:** Cuerpo ext. de aluminio é interior zamak

**Acabado:** Blanco, negro y natural



Múltiplo: 20pz



\*Medidas en mm.

\*La garantía Herralum quedará anulada si el producto es modificado, alterado o si se emplea mano de obra no calificada en su instalación.

Jaladera 2195

Cierre embutido 1281

Jaladera embutida 2182

## 1232DER/IZQ

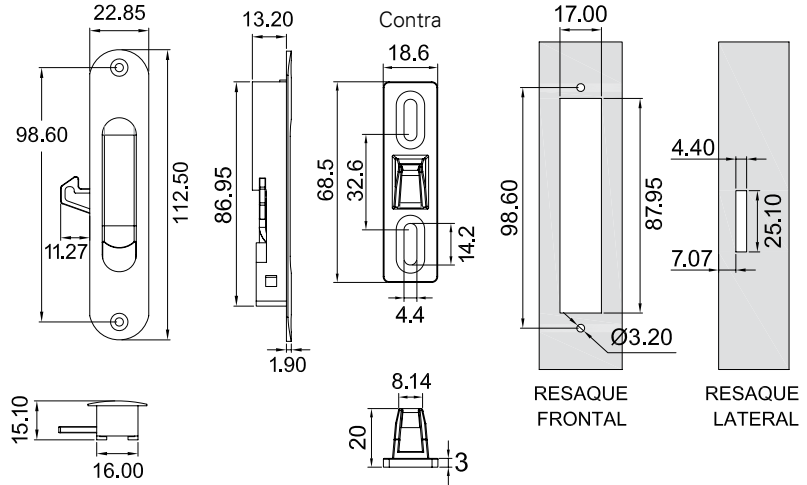
Jaladera embutida mini derecha ó izquierda, para línea de 2" (Perfil puerta), con gancho integrado al cuerpo.

**Material:** Cuerpo ext. de aluminio é interior zamak

**Acabado:** Blanco, negro y natural



Múltiplo: 50pz



## Chapas

## 1123

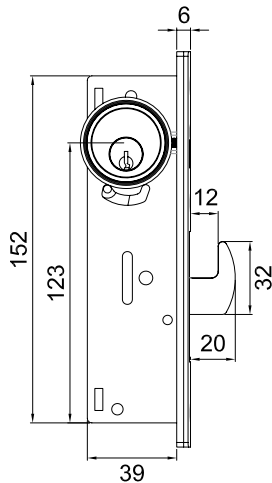
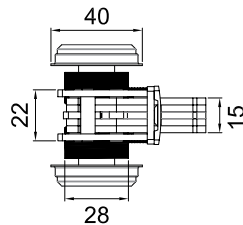
Chapa de gancho tipo Adams Rite, para línea de aluminio 3" y puerta corrediza, cerco chapa Cuprum línea 1750. Puede ser instalada con zoclo Herculite ó en puertas de hierro. \* Incluye chapetones en aluminio, cilindros y llaves.

**Material:** Cuerpo de acero galvanizado y tapas de acero inox

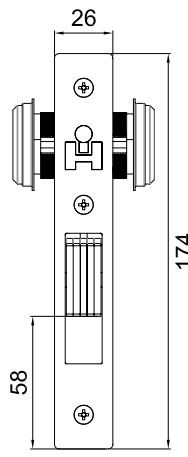
**Acabado:** Beige, blanco, café, champagne, champagne brillante, gris, hueso y negro



Múltiplo: 20pz



Chapa fabricada bajo normas internacionales de calidad, que aseguran su óptimo funcionamiento y durabilidad.



\*Medidas en mm.



## 1124

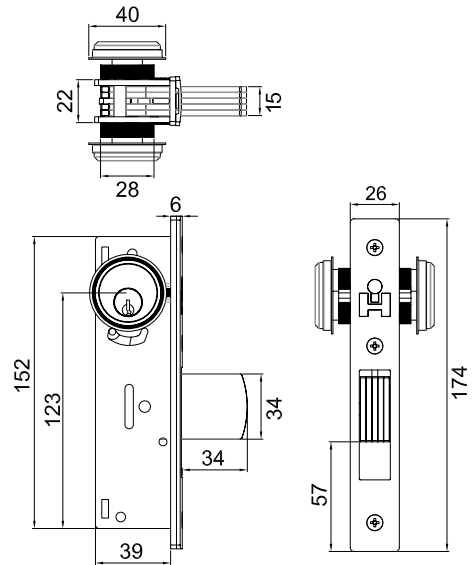
Chapa de paleta tipo Adams Rite, para línea de aluminio 3" y puerta abatible, cerco chapa Cuprum línea 1750. Puede ser instalada con zoclo Herculite ó en puertas de hierro. \*Incluye chapetones en aluminio, cilindros y llaves.

**Material:** Cuerpo de acero galvanizado y tapas de acero inox

**Acabado:** Beige, blanco, café, champagne, champagne brillante, gris, hueso y negro.



Múltiplo: 20pz



## 1131

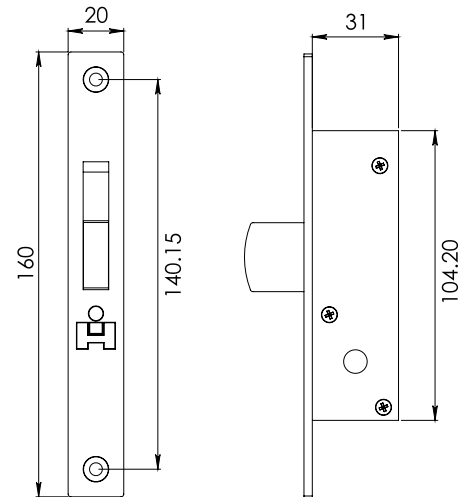
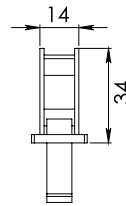
Chapa de paleta para línea de 3", angosta tipo tetrallave. \*Incluye contra, llaves y componentes para instalación.

**Material:** Cuerpo de acero galvanizado y pasador de acero templado

**Acabado:** Beige, blanco, café, bronce, champagne brillante, cromo, gris, hueso y negro



Múltiplo: 30pz



## 1132

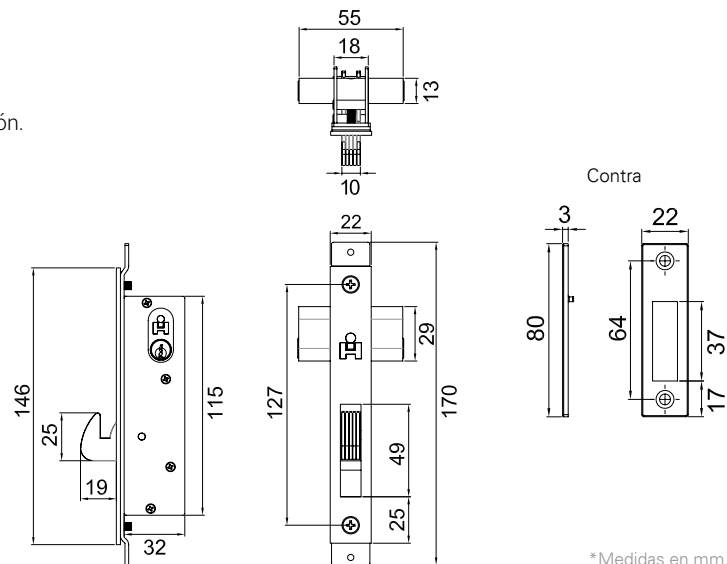
Chapa de gancho para línea de 3", angosta. \*Incluye contra, llaves y componentes para instalación.

**Material:** Cuerpo de acero galvanizado y tapas de acero inox

**Acabado:** Blanco, café, gris y hueso



Múltiplo: 20pz



\*Medidas en mm.

\*La garantía Herralum quedará anulada si el producto es modificado, alterado o si se emplea mano de obra no calificada en su instalación.

## 1133

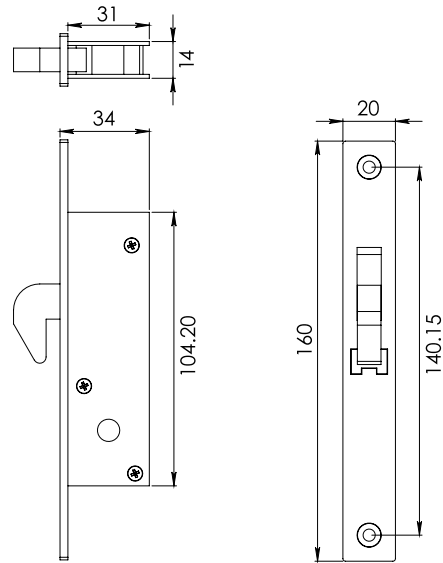
Chapa de gancho para línea de 3", angosta tipo tetrallave.  
\*Incluye contra, llaves y componentes para instalación.

**Material:** Cuerpo de lámina y tapas de acero inox

**Acabado:** Beige, blanco, bronce, café, champagne, champagne brillante, cromo, gris, hueso y negro



Múltiplo: 30pz



## 2234

Contra eléctrica con ajuste para chapa, para corriente de 12V ó alterna de 24V con transformador; se puede conectar a switch ó interfón para enviar señal de apertura.  
\*Incluye memoria y contra para los diversos tamaños de cerradura.

**Material:** Placa de acero inoxidable

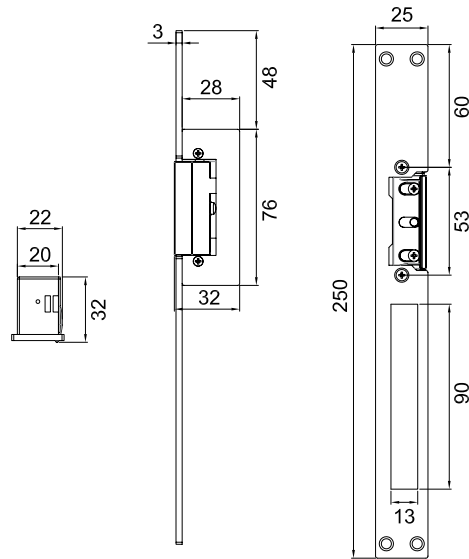
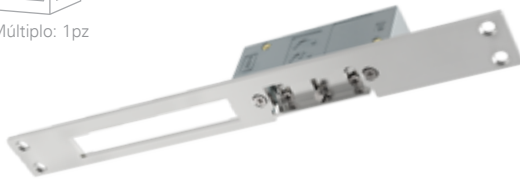
**Acabado:** Gris

\*No incluye transformador, se recomienda utilizar 123401200.

\*\*Compatible con chapa 1099.



Múltiplo: 1pz



## 1150

Chapa electromagnética ó electroimán para puerta de seguridad corrediza ó batiente, soporta 600Lbs (300kg) de presión, para corriente directa 12/24V non safe. \*Incluye placa de acero.

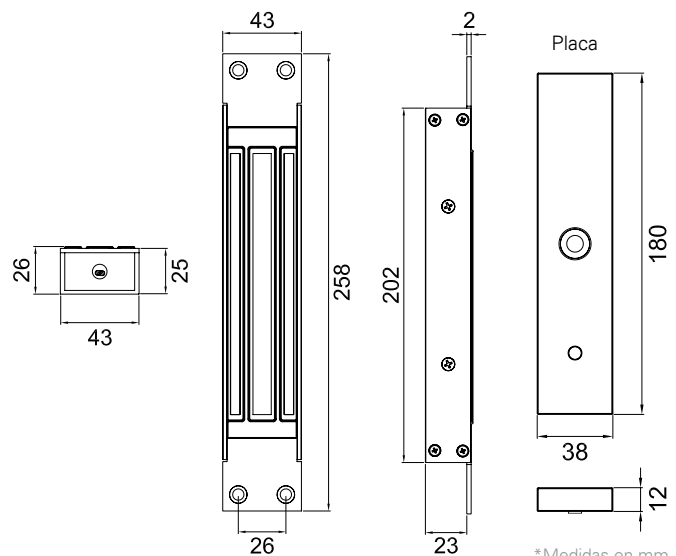
**Material:** Cuerpo de aluminio y placa de acero

**Acabado:** Gris

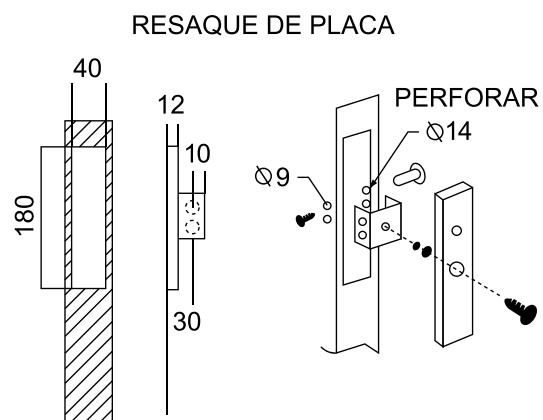
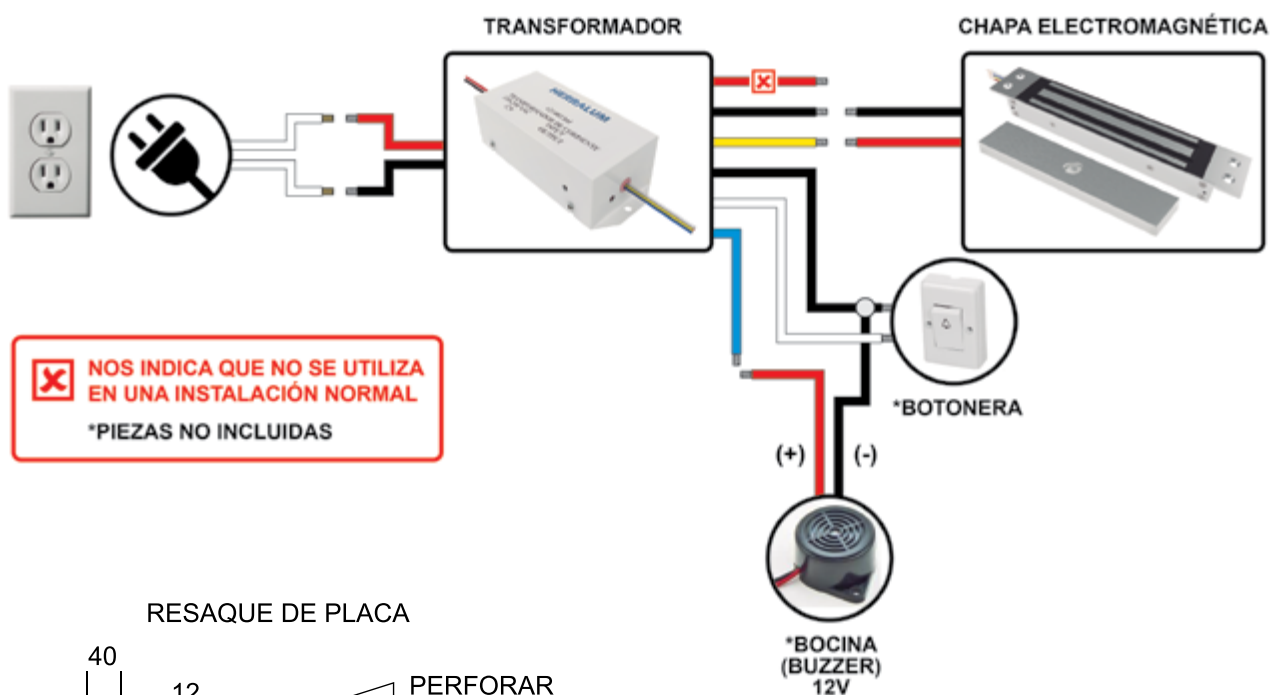
\*No incluye eliminador, se recomienda utilizar 123401200



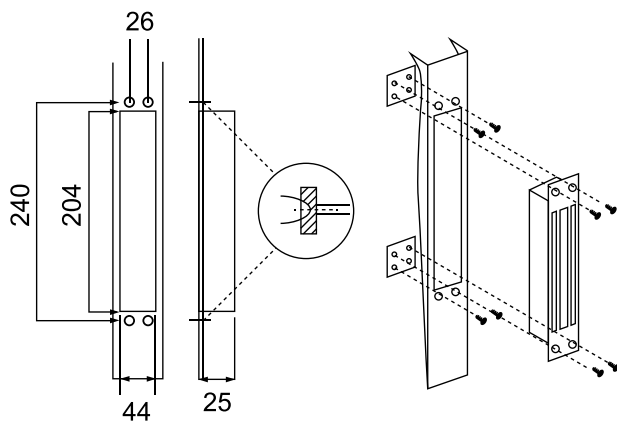
Múltiplo: 1pz



# GUÍA DE INSTALACIÓN ELECTROIMÁN 1150

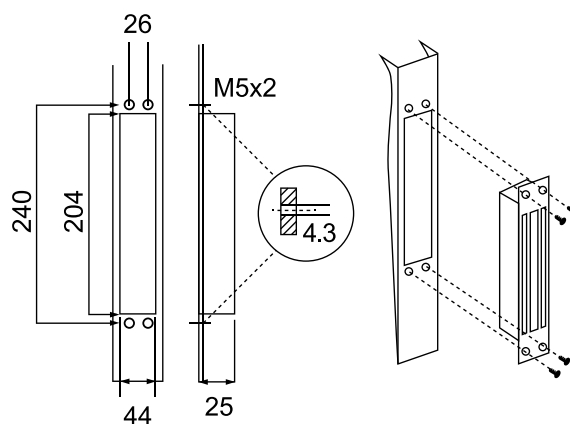


## INSTALACIÓN EN PERFIL



RESAQUE EN PERFIL

## INSTALACIÓN EN PUERTA DE MADERA



\*La garantía Herralum quedará anulada si el producto es modificado, alterado o si se emplea mano de obra no calificada en su instalación.



1285  
Chapa Guadalajara



**HERRALUM®**

líder en herrajes para aluminio y vidrio

Conozca la variedad de productos para apertura de puertas que ponemos a su disposición, y elija el sistema que mejor se adapte a sus necesidades...

UNA SOLUCIÓN  
PARA CADA PROYECTO



1096  
Chapa doble manija

## CHAPA 1096000

Chapa doble manija Herralum, con cilindro llave-llave para puertas con perfiles de aluminio.

\*Su diseño ayuda a una mejor fijación del cuerpo a los cilindros, lo que permite que no se suelten las manijas ni se aflojen los tornillos.

\*\*Incluye juego de llaves.

Material: Cuerpo y cilindro de zamak

Acabado: Beige, blanco, bronce, café, cerezo, champagne, champagne brillante, gris, hueso, negro, nogal, oro y satinado

\*Refacción de cilindro se vende por separado CLAVE: 1096CIL



Múltiplo: 20pz

\*Ficha técnica similar para ambos modelos



## NUEVA

## CHAPA 1096001

Chapa doble manija Herralum, con cilindro llave-llave para puertas con perfiles de aluminio. \*Manijas ergonómicas y diseño optimizado para una mejor fijación. \*\*Incluye juego de llaves.

Material: Cuerpo de acero galvanizado y cilindro de aluminio

Acabado: Beige, blanco, bronce, café, cerezo, champagne, champagne brillante, gris, hueso, negro, nogal, oro y satinado



Múltiplo: 20pz



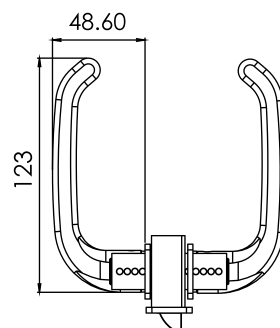
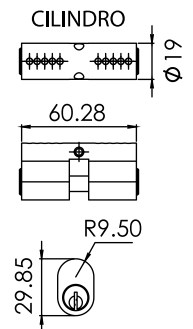
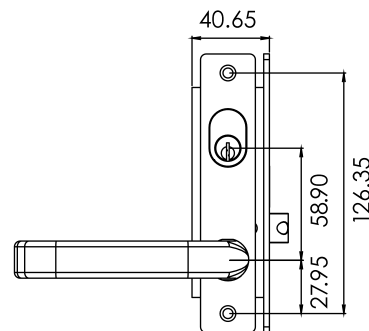
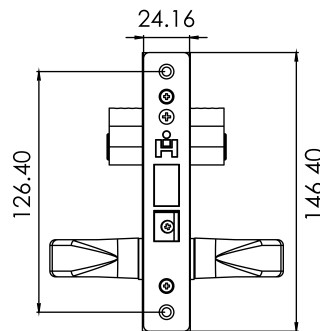
- Unicilindro con tornillo para mejor atrape



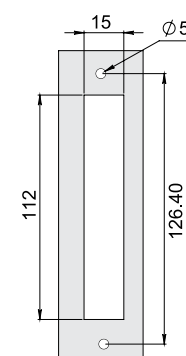
- Fácil conversión de izquierda a derecha, con ajuste frontal en el pestillo



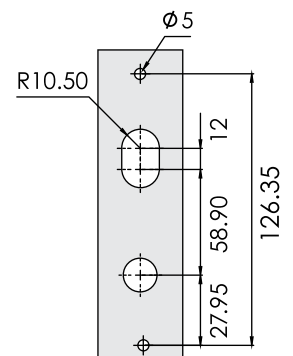
- Sujeción de manijas con barra ranurada para mantener en su posición al tornillo opresor



RESAQUE FRONTAL



RESAQUE LATERAL



\*Medidas en mm.

\*La garantía Herralum quedará anulada si el producto es modificado, alterado o si se emplea mano de obra no calificada en su instalación.

**HERRALUM®**

# 1099

Chapa jaladera manija Herralum, con cilindro llave-llave.  
 \*Incluye juego de llaves, contra para pasador y tornillería.

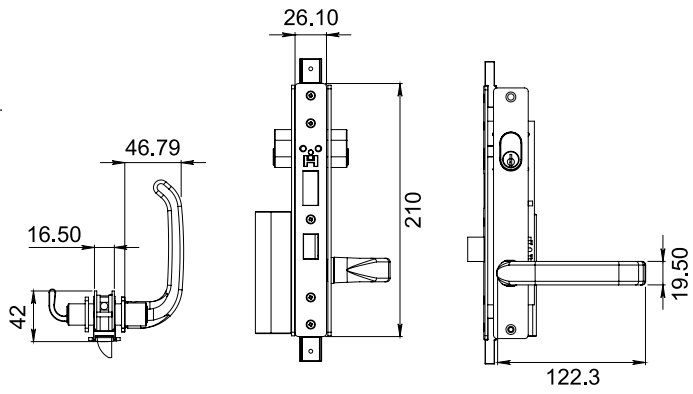
Material: Cuerpo interior en lámina de acero tropicalizado y componentes de acero inoxidable

Acabado: Beige, blanco, bronce, café, champagne, champagne brillante, gris, hueso, negro, nogal, oro y satin

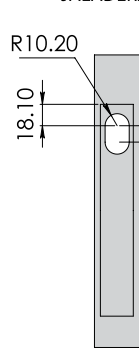
\*Compatible con contra eléctrica 2234.



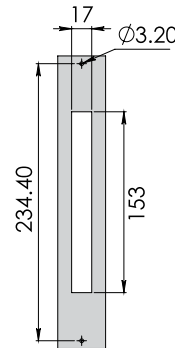
Múltiplo: 10pz



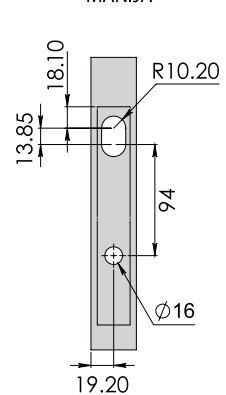
RESAQUE LATERAL JALADERA



RESAQUE FRONTAL



RESAQUE LATERAL MANIJA



# 1164

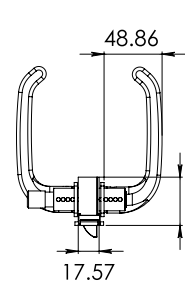
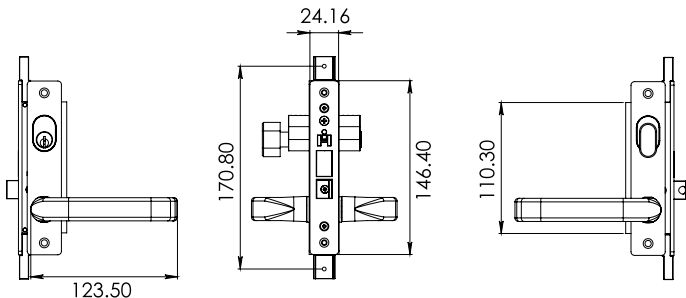
Chapa doble manija Herralum con cilindro llave-mariposa.  
 \*Incluye juego de llaves.

Material: Cuerpo de acero galvanizado y tapas de aluminio

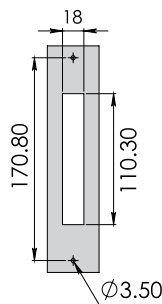
Acabado: Beige, blanco, bronce, café, champagne, champagne brillante, cerezo, gris, hueso, negro, nogal, oro y satin



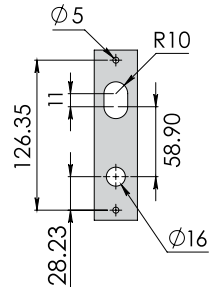
Múltiplo: 20pz



RESAQUE FRONTAL



RESAQUE LATERAL



\*Medidas en mm.

# 1094

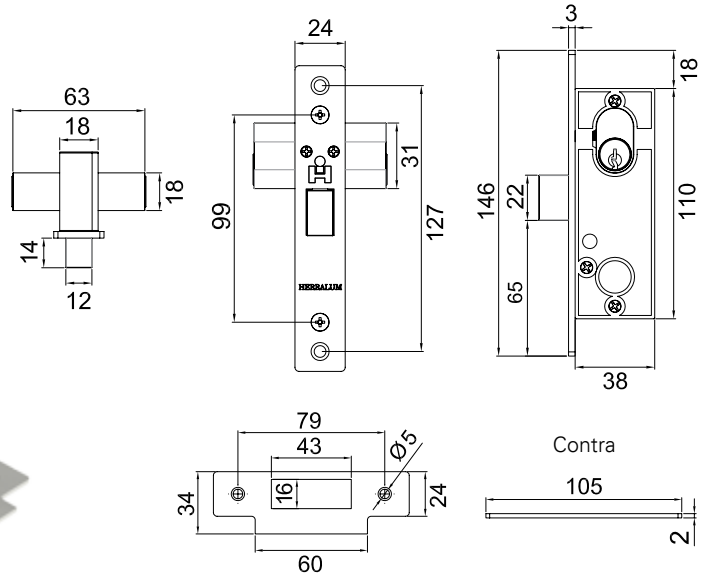
Chapa ciega sin manijas Herralum.  
\*Incluye contra y juego de llaves.

Material: Cuerpo de acero tropicalizado y tapas de aluminio

Acabado: Beige, blanco, café, champagne, gris, champagne brillante, negro y satinado



Múltiplo: 25pz



## CIERRA PUERTAS 1013 HERRALUM®

Existe una gran variedad de soluciones para la instalación de puertas, así como de accesorios y mecanismos para hacerlas funcionales, desde bisagras, chapas ó puntos de giro. Cuando se desea mantener un espacio cerrado para aislarlo del exterior, existen los herrajes cierra puertas, que se componen de un brazo pistón y de una caja que sirve para regular con fuerza el cierre del mecanismo, logrando con ello regresar la puerta a su estado inicial.

CONOCE MÁS EN:  
[WWW.HERRALUM.COM](http://WWW.HERRALUM.COM)

# 1299

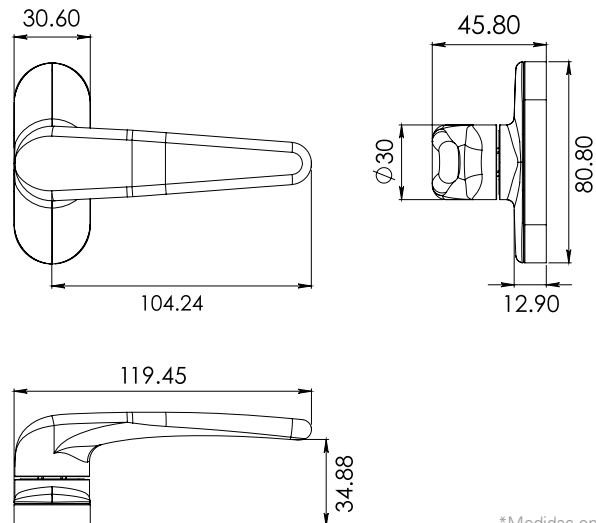
Manija para chapas Guadalajara 1285 y 1298.  
\*Diseño ergonómico.

Material: Aluminio

Acabado: Blanco, gris, negro y satinado



Múltiplo: 20pz



\*Medidas en mm.

\*La garantía Herralum quedará anulada si el producto es modificado, alterado o si se emplea mano de obra no calificada en su instalación.

## 1285

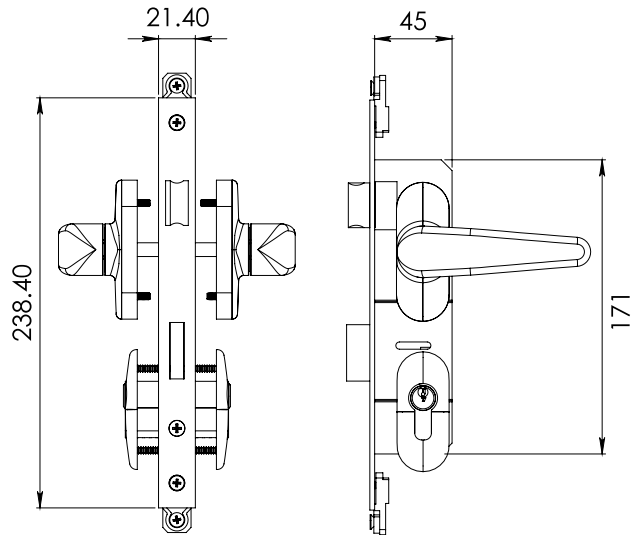
Chapa Guadalajara doble manija tipo europea, para líneas de aluminio Tradicional, Eurovent ó Española. Con cilindro de latón sólido, llaves de alta seguridad, portacilindros y tapas, manijas separadas y placas para instalación.  
\*Se puede convertir fácilmente a derecha ó izquierda.

Material: Cuerpo y componentes de **acero inoxidable**

Acabado: Blanco, café, gris, negro y satinado



Múltiplo: 10pz



## 1298

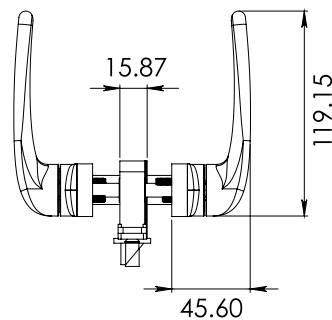
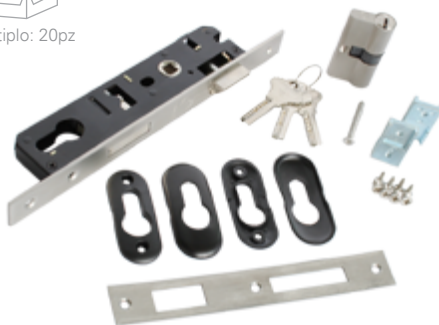
Chapa Guadalajara II, doble manija tipo europea, para líneas de aluminio Tradicional, Eurovent ó Española. Con cilindro de latón sólido, llaves de alta seguridad, portacilindros y tapas, manijas separadas y placas para instalación.  
\*Se puede convertir fácilmente a derecha ó izquierda.

Material: Cuerpo interior en **acero**, con chapetón y contra de **acero inoxidable**

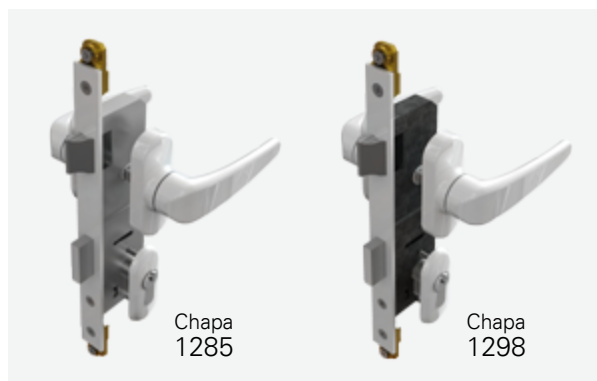
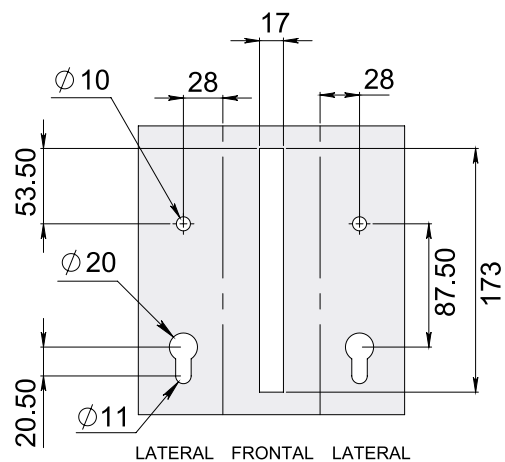
Acabado: Blanco, gris, negro y satinado



Múltiplo: 20pz



### RESAQUES EN PERFIL



\*Medidas en mm.



## 1011

Cierra puertas Ryobi modelo 8002, con doble valvula para regular la velocidad de cierre y presión. Probado en laboratorio por más de 1'000,000 de ciclos.  
\*Certificación ISO-9002. Certificado No. A5324.

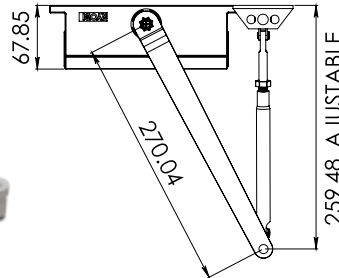
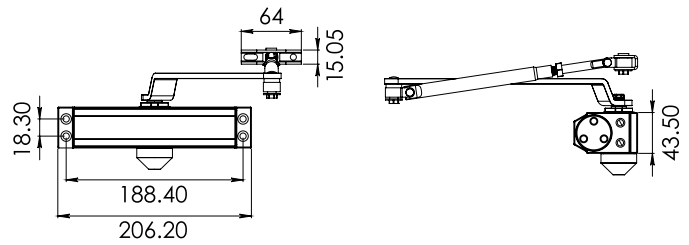
Material: Acero al carbón

Acabado: Blanco, café y gris

Soporte: 45Kg



Múltiplo: 10pz

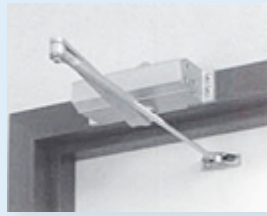


### INSTALACIÓN ESTÁNDAR



El cuerpo va instalado en la puerta y el brazo va sujetado al contramarco de la misma.

### INSTALACIÓN A LA JAMBA



El cuerpo va instalado en la jamba del contramarco de la puerta y el brazo va sujetado a la puerta.

### INSTALACIÓN PARALELA



El cuerpo va instalado en la puerta y el brazo va sujetado en la parte inferior del contramarco de la puerta.

## 1013085

Cierra puertas Herralum.  
Probado en laboratorio por más de 500,000 ciclos.

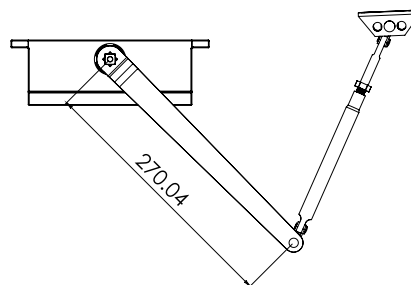
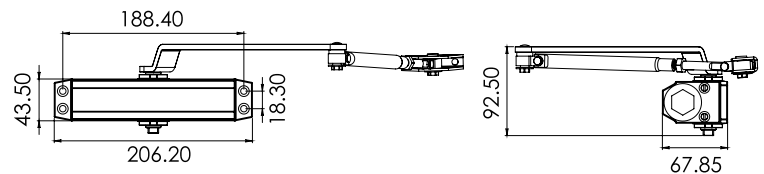
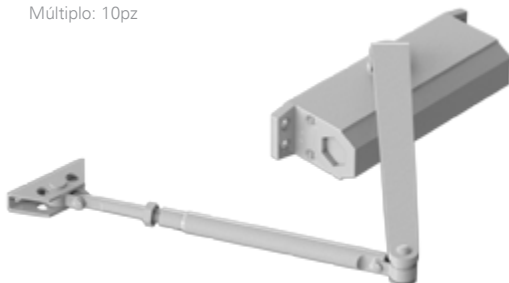
Material: Acero al carbón

Acabado: Blanco, café y gris

Soporte: Regulable de 60 a 85kg



Múltiplo: 10pz



\*Medidas en mm.

\*La garantía Herralum quedará anulada si el producto es modificado, alterado o si se emplea mano de obra no calificada en su instalación.

**HERRALUM**

## 1022

Cierra puertas Herralum neumático con freno, para puertas ligeras ó mosquiteros. \*Con tornillo de ajuste para regular la velocidad de cierre.

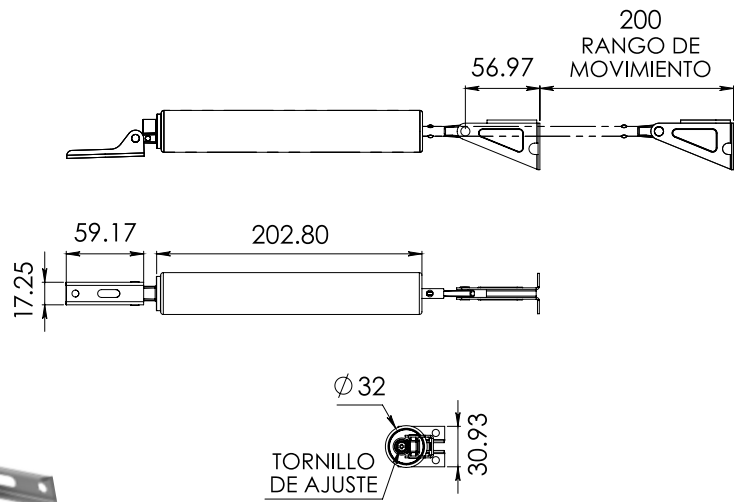
Material: Acero al carbón

Acabado: Blanco, café, gris y negro

Soporte: Máx. 15Kg



Múltiplo: 10pz



## 1167

Chapa accesorio, complemento de cierrapuerta 1022, para puertas de mosquitero ó ligeras; cuenta con seguro mecánico manual en el interior.

\*Incluye tornillería y accesorios para su instalación.

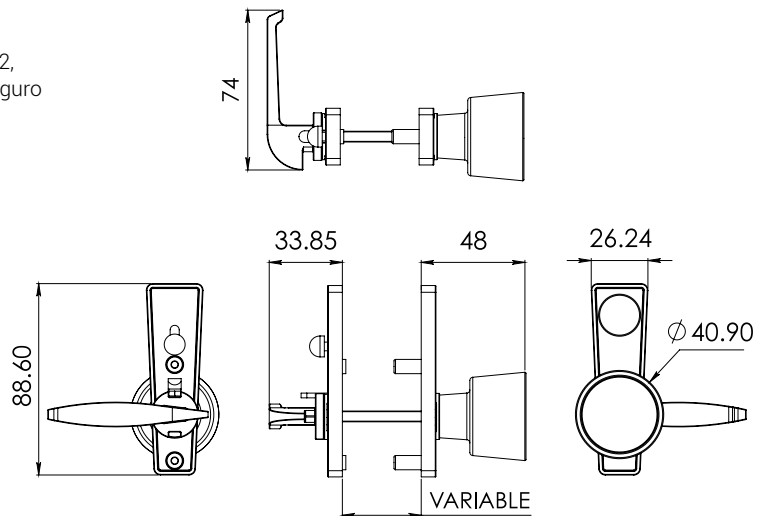
Material: Zamak

Acabado: Blanco, café, gris, negro y oro

\*Instalación con pija de acero inoxidable



Múltiplo: 10pz



## Topes

## 1025

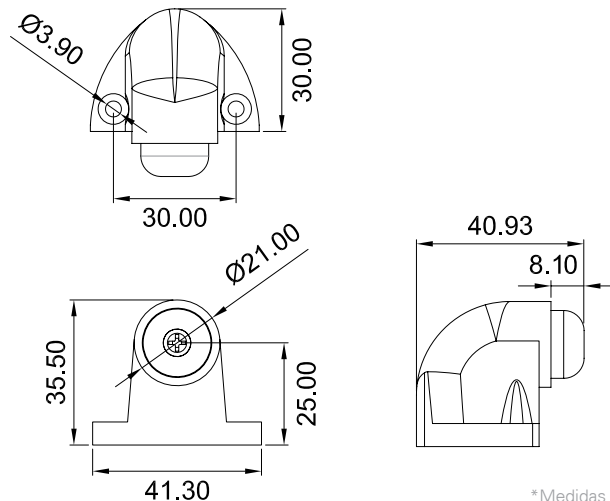
Tope tipo bola para puerta.

Material: Inyección de zamak

Acabado: Cromado y satinado



Múltiplo: 10pz



\*Medidas en mm.

## 1159

Tope media luna para instalación en piso, con goma para proteger la puerta.  
\*Incluye tornillería.

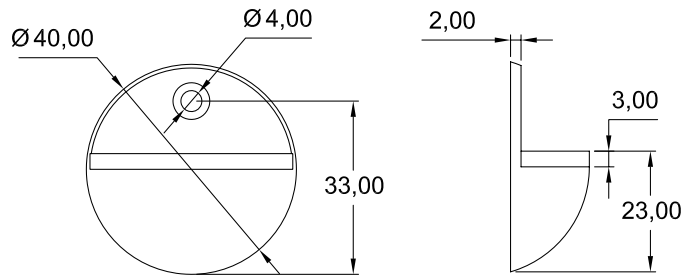
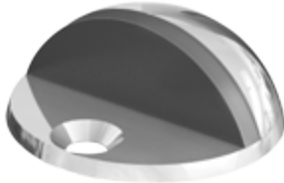
Material: Zamak

Acabado: Cromado y satinado

\*Instalar con pija y taquete expansivo



Múltiplo: 50pz



## 1160

Tope recto para instalación a muro. Con goma para no dañar la puerta. \*Incluye tornillería.

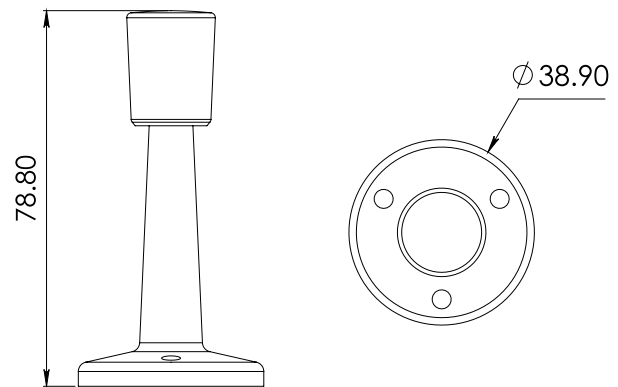
Material: Inyección de zamak

Acabado: Cromado y satinado

\*Instalar con pija y taquete expansivo



Múltiplo: 50pz



## 2016

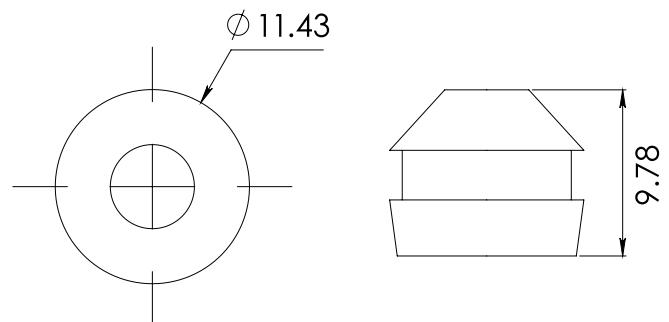
Tope de 3/8" para cancel de baño.

Material: PVC

Acabado: Transparente



Múltiplo: 100pz



\*Medidas en mm.

## 2052

Resbalón de nylon para puertas de mosquitero y cancel de baño. \*No incluye tornillería.

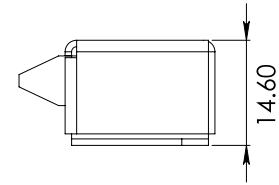
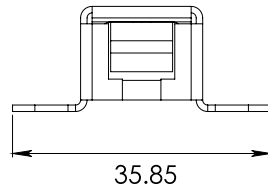
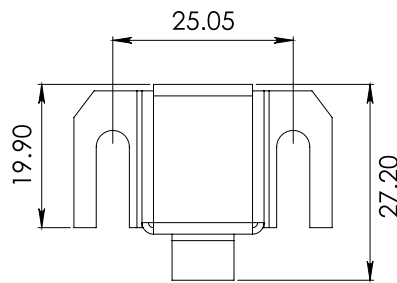
Material: Lámina de acero y tapón retráctil de nylon

Acabado: Blanco, café, negro y cromado

\*Instalar con pija galvanizada



Múltiplo: 100pz



## 2079

Fijapuerta pata de chiva para abatible. \*Incluye tornillería.

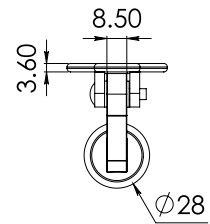
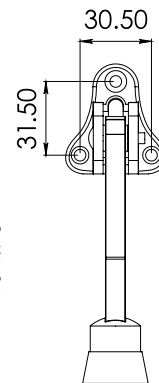
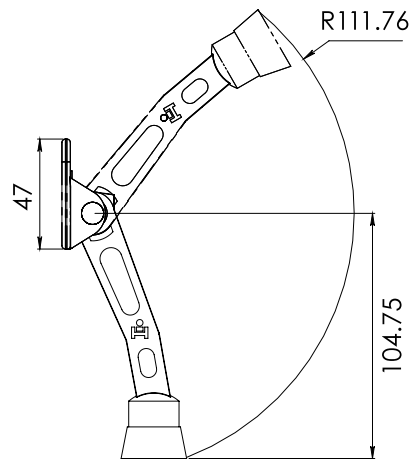
Material: Zamak

Acabado: Blanco, café, gris y negro

\*Instalar con pija galvanizada



Múltiplo: 20pz



\*Medidas en mm.



2079  
Fijapuerta pata de chiva

## 2258112SA

Tope de 1 x 1-1/2" para puerta de cristal.  
\*Incluye tornillería.

Material: Barra redonda de acero inox AISI 304 de 3/4"

Acabado: Satinado

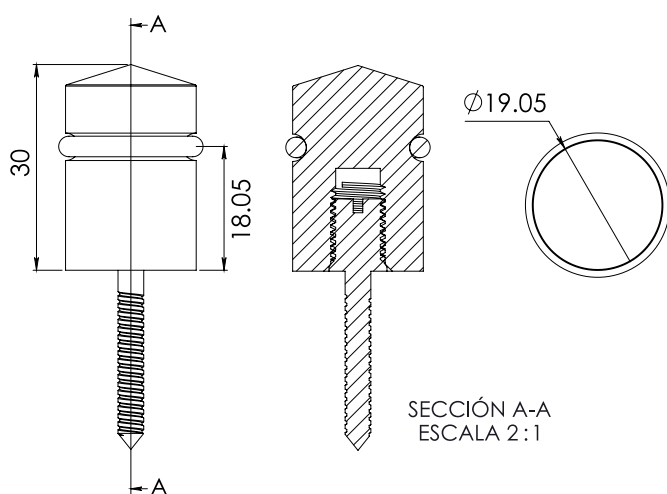
Anclaje a piso con taquete expansivo y tornillo especial

\*Material de fabricación especial.

\*\*No usar limpiadores base cloro,  
recomendable usar limpiador 138010100



Múltiplo: 10pz



## 2258114SA

Tope de 3/4 x 1-1/4" para puerta de cristal.  
\*Incluye tornillería.

Material: Barra redonda de acero inox AISI 304 de 3/4"

Acabado: Satinado

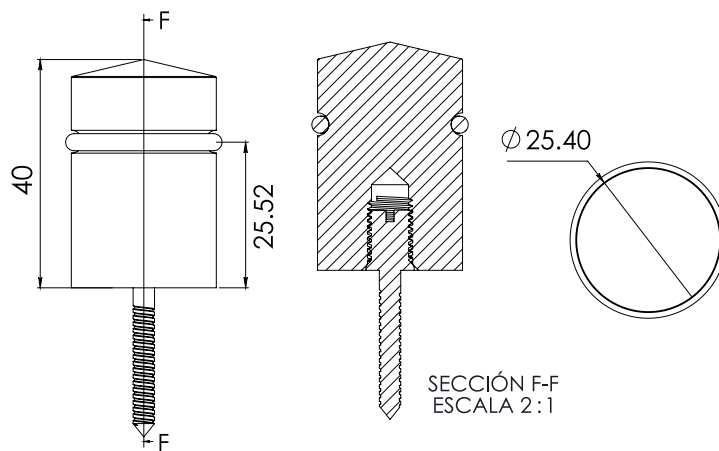
Anclaje a piso con taquete expansivo y tornillo especial

\*Material de fabricación especial.

\*\*No usar limpiadores base cloro,  
recomendable usar limpiador 138010100



Múltiplo: 10pz



\*Medidas en mm.

\*La garantía Herralum quedará anulada si el producto es modificado, alterado o si se emplea mano de obra no calificada en su instalación.

**HERRALUM**®

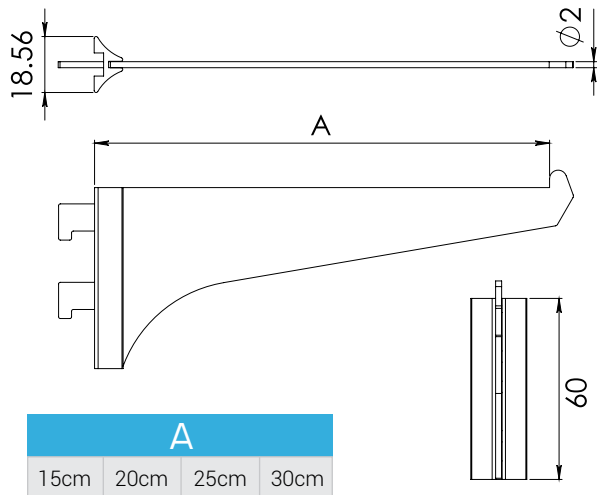
## 2043

Ménsula con respaldo para repisas ó entrepaños, de 15, 20, 25 y 30cm. \*Compatible con cremallera 2054.

Material: Aluminio 6063 T-5  
Acabado: Blanco, E200, E400 y natural



Múltiplo: 10 juegos



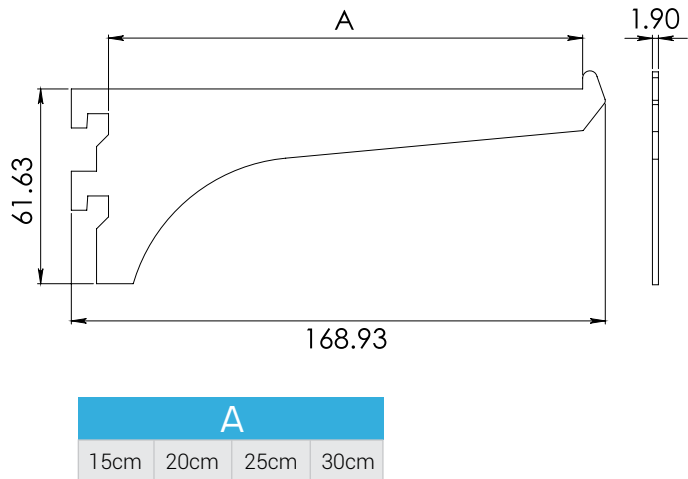
## 2053

Ménsula sin respaldo para repisas ó entrepaños, de 15, 20, 25 y 30cm. \*Compatible con cremallera 2054.

Material: Aluminio 6063 T-5  
Acabado: Blanco, E200, E400 y natural



Múltiplo: 10 juegos



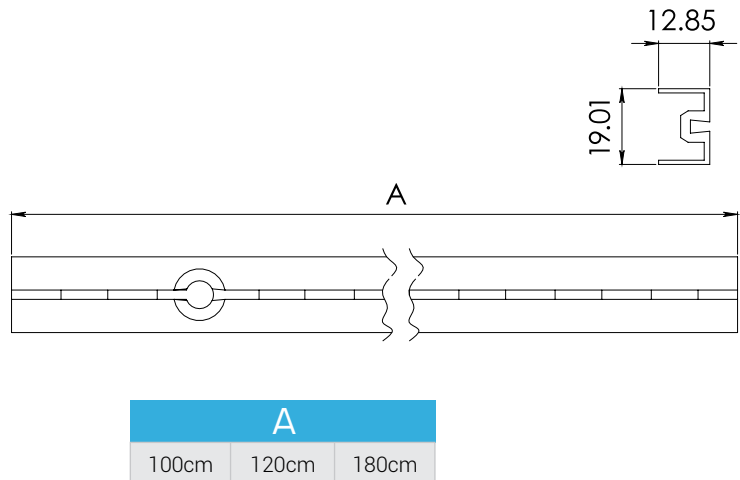
## 2054

Cremallera para repisas ó entrepaños, de 100, 120 y 180cm de largo. \*Compatible con ménsulas 2043 y 2053.

Material: Aluminio 6063 T-5  
Acabado: Blanco, E200, E400 y natural



Múltiplo: 20 juegos



\*Medidas en mm.

## 2015000

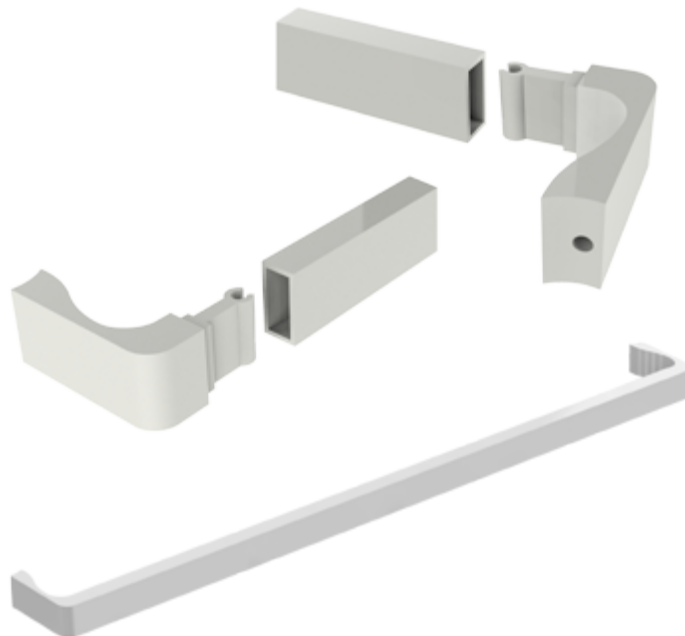
Codos para tubo toallero modelo 2015100 y 2015120.

Material: Aluminio

Acabado: Blanco y natural \*Consulta colores especiales



Múltiplo: 10 juegos



## 2015080/100/120

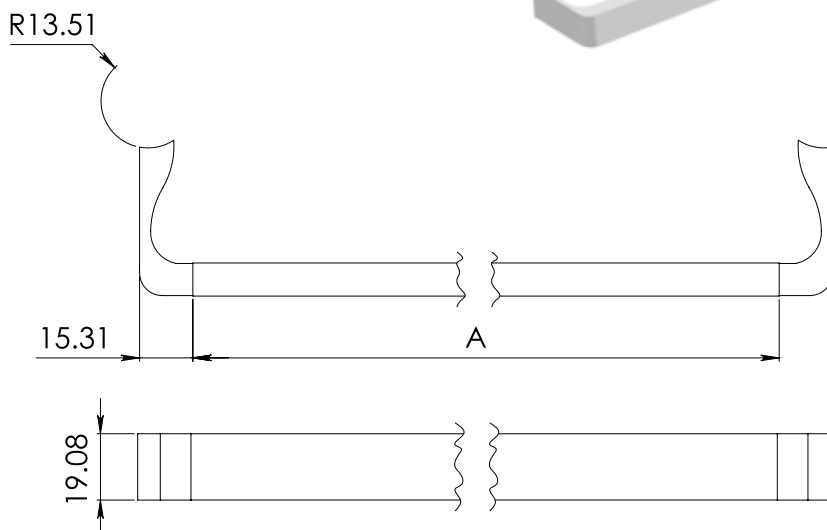
Tubo toallero de 80, 100 y 120cm de largo.

Material: Aluminio

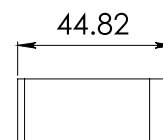
Acabado: Blanco y natural \*Consulta colores especiales



Múltiplo: 10pz



A		
80cm	100cm	120cm



### Herrajes para cortina anticiclónica

## 1319

Chapa para cortina anticiclónica con cilindro y llaves.

Material: Zamak

Acabado: Blanco y E200



Múltiplo: 10pz



## 1320

Carretilla para cortina anticiclónica.

Material: Acero inoxidable

Acabado: Natural



Múltiplo: 1,000pz



## 1321

Componentes de plástico con receptor para bujes chico, mediano y grande de cortina anticiclónica.

Material: Nylon

Acabado: Hueso



Múltiplo: 1,000pz



\*La garantía Herralum quedará anulada si el producto es modificado, alterado o si se emplea mano de obra no calificada en su instalación.

### 1326

Buje corto para cortina anticiclónica.

### 1327

Buje largo para cortina anticiclónica.

### 1328

Buje plástico para cortina anticiclónica.

Material: Nylon

Acabado: Hueso \*1328 disponible en negro y hueso



Múltiplo: 1,000pz



### 1322

Llave para cortina anticiclónica.

Material: Acero inoxidable

Acabado: Natural



Múltiplo: 1,000pz



### 1324

Rondana plana para cortina anticiclónica.

Material: Acero inoxidable

Acabado: Natural



Múltiplo: 1,000pz



Cortina anticiclónica

### 2219

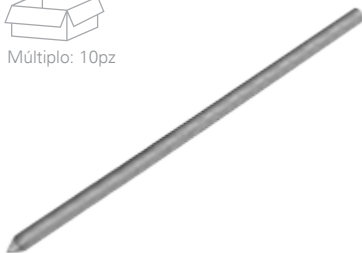
Pasador de 1/2" de ancho y 30cm de largo en aluminio para cortina anticiclónica.

Material: Aluminio

Acabado: Natural



Múltiplo: 10pz



### 1136

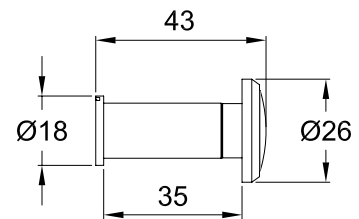
Mirilla para puerta.

Material: Acero latonado

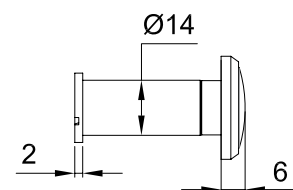
Acabado: Latonada



Múltiplo: 25pz



AJUSTABLE HASTA 2" (50mm)



\*Medidas en mm.



**SISTEMA LINEAL****1014**

El más adecuado para trabajo intenso, diseñado para hojas de hasta 90kg, con un gabinete de aluminio compacto de 15cm x 10cm y hasta 5m. Trabaja con 120 VAC y es de fácil instalación.

- 101410100 / Carretilla
- 101410400 / Motor
- 101410200 / Computadora
- 101410300 / Guía de piso
- 101410500 / Accesorios
- 101500100 / Banda dentada
- 101500200 / Riel principal
- 101500300 / Transformador
- 101502300 / Sensor MS730
- 101503100 / Sensor combinado
- 101501200 / Perfil tapa

**SISTEMA CURVO****101430200**

Ideal cuando se requiere automatizar una entrada circular con radios desde 1.20m, soporta un peso máximo de hasta 90kg por hoja y cuenta con un gabinete de 25cm de altura. Trabaja con 120 VAC.

- 101430200 / Sistema automático Ryobi curvo Mod. RRT23
- 101502300 / Sensor para sistema automático MS730
- 101503100 / Sensor combinado rits Mod. IRM203UNI

**SISTEMA TELESCÓPICO****101430100**

Idóneo para ahorrar espacios hasta un 70%, para 4 hojas de 75Kg ó 2 hojas de 100Kg, con largos de hasta 6m. Trabaja con 120 VAC.

- 101430100 / Sistema automático Ryobi telescópico NR23
- 101502300 / Sensor para sistema automático MS730
- 101503100 / Sensor combinado rits Mod. IRM203UNI



**SISTEMA LINEAL****101440100**

El sistema HERRAMATIC fue diseñado para trabajo intenso con hojas de hasta 100kg, cuenta con un gabinete de aluminio compacto de 16.80cm x 10cm y hasta 5m. Trabaja con 120 VAC y es de fácil instalación.

- 101440100 / Sistema automático king Mod. K2
- 101503100 / Sensor combinado
- 101502300 / Sensor para sistema automático MS730 UNI-DIRECCIONAL

**SISTEMA ABATIBLE****133400300** / Apertura al interior**133400400** / Apertura al exterior

Con brazo deslizable, se instala por la parte interior de la puerta y abre hacia adentro, para puertas de aluminio, madera y acero con un peso de hasta 120kg. Trabaja con 120 VAC y es de fácil instalación.

- 1334120SA / Sistema Ixtapa abatible a 90° Capacidad 120kg
- 101501700 / Cerebro (Receptor)
- 101501800 / Llavero de activación y/o botonera inalámbrica



### 101410100

Carretilla para sistema automático Ryobi.



Múltiplo: 1pz



### 101410200

Computadora para sistema automático Ryobi.



Múltiplo: 1pz



### 101410300

Guía de piso para sistema automático Ryobi.



Múltiplo: 1pz



### 101410400

Motor para sistema automático Ryobi.



Múltiplo: 1pz



### 101500100

Banda dentada de 9m para sistema automático Ryobi.



Múltiplo: 1pz



### 101500200

Riel principal de 5m para sistema automático Ryobi.



Múltiplo: 1pz



### 101500300

Transformador para sistema automático Ryobi.



Múltiplo: 1pz



### 101500400

Sensor microcell, aconsejable para seguridad del equipo, se utiliza en combinación con sensores de movimiento, el cual permite no cerrarse cuando algo los obstruye.



Múltiplo: 1pz



### 101500600

Seguro bloqueador para sistema automático.



Múltiplo: 1pz



### 101500700

Magic switch, placa de apertura, se pasa la mano y la detecta para dar apertura al sistema sin necesidad de tocarlo físicamente, se puede ajustar de 2" a 24".



Múltiplo: 1pz



### 101500800

Sensor de microondas Bea Eagle de detección.



Múltiplo: 1pz



### 1015012NA

Perfil tapa de 5m para sistema automático 71151.

Material: Aluminio  
Acabado: Natural



Múltiplo: 1pz



### 101410500

Accesorios para sistema automático Ryobi.



Múltiplo: 1 kit



### 101501400

Controlador alfanumérico autónomo backlit con PIN (Hasta 500 usuarios) y/ó tarjetas Sary (Hasta 200 usuarios).



Múltiplo: 1pz



### 101501500

Sensor de microondas y cortina de seguridad, Bea Ixio de movimiento.



Múltiplo: 1pz



### 101501600

Sar carretilla para sistema automático sin base Mod. R-35WN.



Múltiplo: 1pz



### 101501700

Cerebro, complemento de pulsación inalámbrico (Receptor).



Múltiplo: 1pz



### 101501800

Llavero de activación por pulsación inalámbrica (Transmisor) y/ó botonera inalámbrica.



Múltiplo: 1pz



### 101502100

Sensor Ixio ST de seguridad infrarrojo, detecta presencia, por lo general se usa como seguridad para evitar cierres imprevistos de las hojas.



Múltiplo: 1pz



### 101502200

Grapa sujeción de cristal para sistema automático.



Múltiplo: 1 juego



### 101502300

Sensor de microondas MS730 unidireccional.



Múltiplo: 1pz



### 101502400

Interlock para exclusiva Bea Mod. 10BR3.



Múltiplo: 1pz



### 1015026NA

Perfil zero recto con tapa central de 5m.



Múltiplo: 1pz



### 101502900

Perno de 1/4" de acero inoxidable con buje de nylon de 1/2".



Múltiplo: 1pz



## 101503000

Sary tarjeta de ingreso para puerta automática.



Múltiplo: 1 pz



## 101503100

Sensor de microondas y cortina de seguridad, combinado rits IRM303 unidireccional.



Múltiplo: 1 pz



## TAPAS PARA ZOCLO

Par de tapas laterales izquierda y derecha. \*Sin clave.



Múltiplo: 1 juego



# SISTEMAS AUTOMÁTICOS

## RYOBI

ALTA TECNOLOGÍA JAPONESA

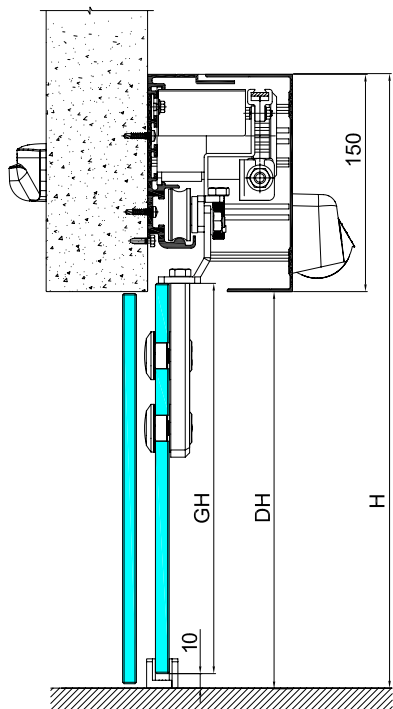
CONOCE MÁS EN:

[WWW.RYOBI.COM.MX](http://WWW.RYOBI.COM.MX)

Somos 50% más rápidos en el armado, que cualquier otra marca en el mercado... ¡Más de 10,000 sistemas instalados respaldan la calidad RYOBI-HERRALUM!

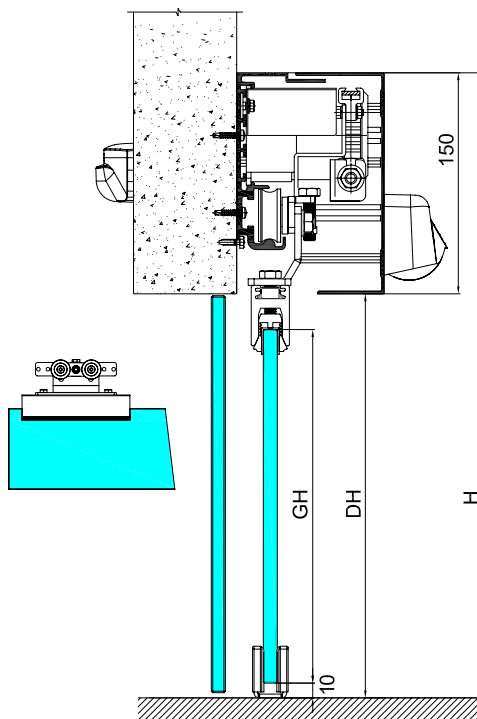
\*La garantía Herralum quedará anulada si el producto es modificado, alterado o si se emplea mano de obra no calificada en su instalación.

**HERRALUM**



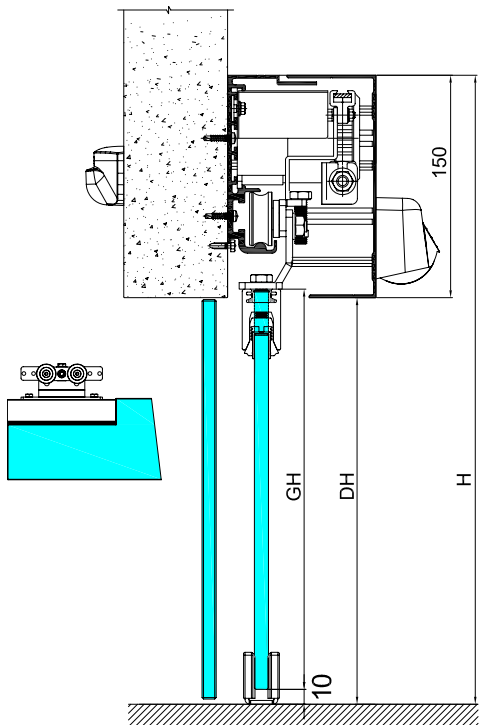
**Sistema RYOBI con carretilla 1200000CB**

H= Altura del sistema	DH= H-150
DH= Altura de la puerta	GH= DH
GH= Altura del vidrio	



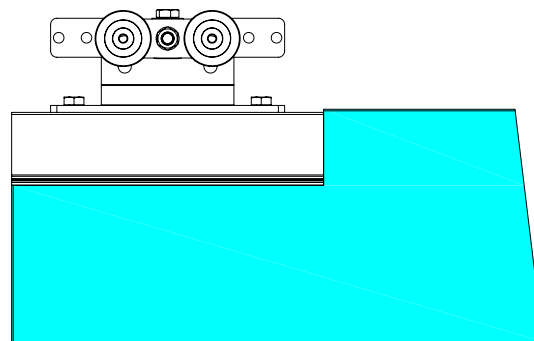
**Sistema RYOBI con grapa**

H= Altura del sistema	DH= H-150
DH= Altura de la puerta	GH= DH-27
GH= Altura del vidrio	

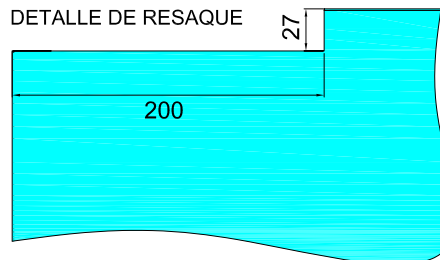


**Sistema RYOBI con grapa a paño**

H= Altura del sistema	DH= H-150
DH= Altura de la puerta	GH= DH (Grapa a paño de vidrio)
GH= Altura del vidrio	



DETALLE DE RESAQUE

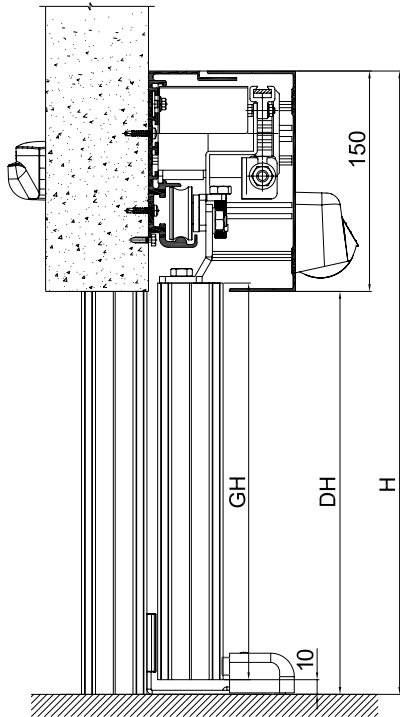


**Sistema RYOBI con grapa a paño**

Resaque

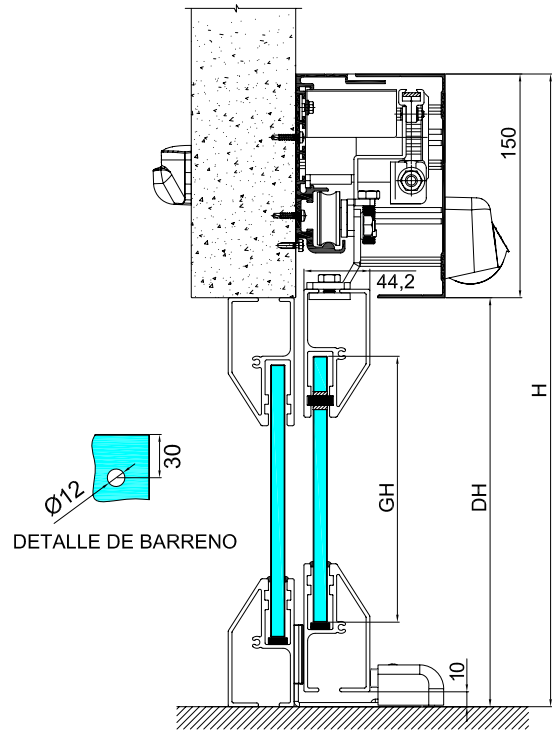
\* Medidas en mm.

\*\* Asesoría directa en toda la república mexicana y el extranjero



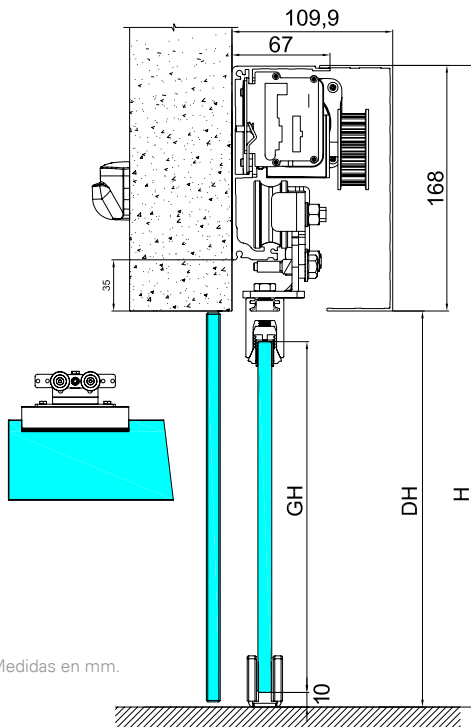
**Sistema RYOBI con marco Serie 50**

H= Altura del sistema	DH= H-150
DH= Altura de la puerta	GH= DH
GH= Altura del vidrio	



**Sistema RYOBI con zoclo**

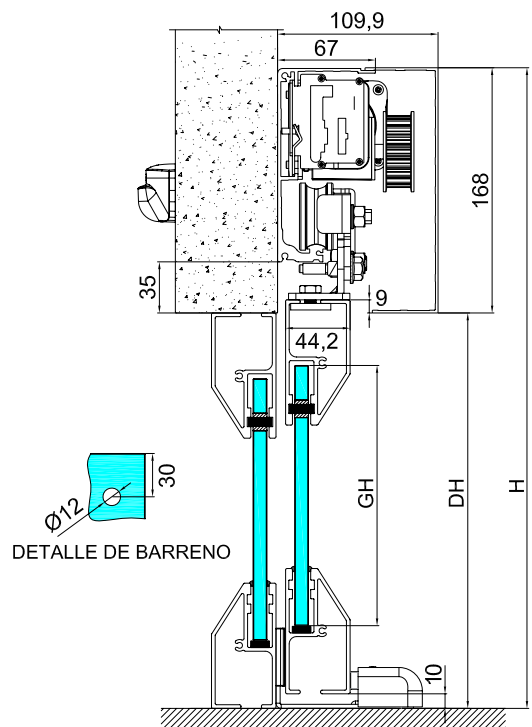
H= Altura del sistema	DH= H-150
DH= Altura de la puerta	GH= DH-90
GH= Altura del vidrio	



\*Medidas en mm.

**Sistema HERRAMATIC con grapa**

H= Altura del sistema	DH= H-168
DH= Altura de la puerta	GH= DH-27
GH= Altura del vidrio	



**Sistema HERRAMATIC con zoclo**

H= Altura del sistema	DH= H-168
DH= Altura de la puerta	GH= DH-90
GH= Altura del vidrio	

\*La garantía Herralum quedará anulada si el producto es modificado, alterado o si se emplea mano de obra no calificada en su instalación.

## 1135

Avellanador de carburo de tungsteno 82° (Marca WELDON) para aluminio, rango de corte 3/16 a 17/32", entrada 1/4".

**Material:** Carburo de tungsteno

\*Cada avellanador viene en un tubo individual



Múltiplo: 10pz



## 1137

Juego de garfio curvo y recto para corte de plástico, acrílico y policarbonato.

\*Mangos ergonómicos de plástico color naranja



Múltiplo: 12pz

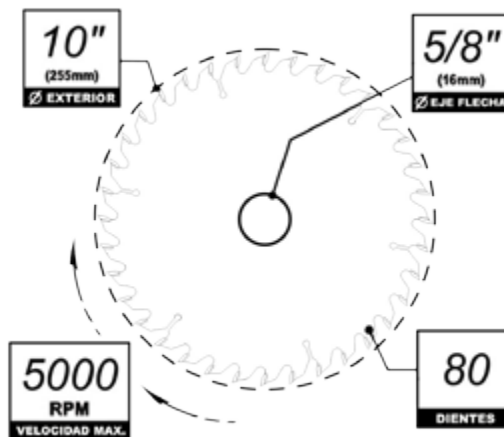


## 1026

Disco de 10" con 80 dientes y pastillas de carburo de tungsteno.



Múltiplo: 6pz



## 2160

Broca de alta velocidad para metal de 1/4", 1/8", 3/16", 5/32" y 9/64".

**Material:** Acero de alta velocidad HSS



Múltiplo: 10pz



## 2161

Broca para concreto 1/4 x 4" y 1/4 x 6".

**Material:** Acero de alta velocidad HSS



Múltiplo: 10pz





## 1070000

Felpa de plástico de 1/4". Caja con 1,600m (Una caja contiene 8 rollos con 200m c/u).

Material: Base de polipropileno c/ fibra textil sintética  
Acabado: Blanco, gris y negro



Múltiplo: 8 rollos

## 1070012

Felpa de plástico de 12mm. Caja con 1,000m (Una caja contiene 4 rollos con 250m c/u).

Material: Base de polipropileno c/ fibra textil sintética  
Acabado: Gris y negro



Múltiplo: 4 rollos

## 1070006NE

Felpa de plástico de 7x6mm con Fin Seal de tela (Una caja contiene 8 rollos con 200m c/u).

Material: Base de polipropileno c/ fibra textil sintética  
Acabado: Negro



Múltiplo: 4 rollos



## REMACHES

Material: Aluminio

Acabados: Natural, E200, E400 y blanco.



\*Todos nuestros remaches están empacados en bolsas de 1000 y 500pz con presentación interior de 100pz para su mayor comodidad.

Múltiplo: 5,000pz

Clave	Grueso	Largo
1043 →	1/8"	5/16"
1044 →	1/8"	3/8"
1045 →	1/8"	7/16"
1046 →	1/8"	1/2"
1048 →	1/8"	5/8"
1054 →	5/32"	3/8"
1056 →	5/32"	1/2"



## 1065

Remachadora 90° modelo Heavy Duty.

Material: Acero

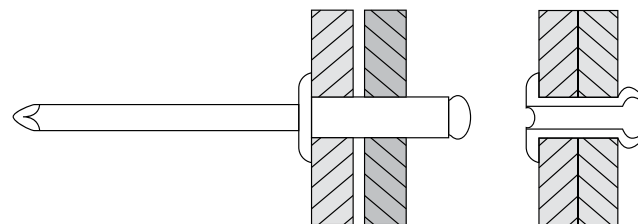
Acabado: Mango rojo



Múltiplo: 24pz



INSTALACIÓN DE REMACHE POP



Parte 1

Parte 2

# UNIPEGA<sup>®</sup>

Adhesivos y Selladores



## ¿Donde usar?

Sellados, rellenos, pegados, fijaciones, aislamientos térmicos y acústicos, acabados arquitectónicos e industriales, protección de superficies, impermeabilizaciones, industria automotriz, construcción civil y más...

- ✓ Uso profesional
- ✓ Mayor durabilidad
- ✓ Garantía **HERRALUM<sup>®</sup>**
- ✓ Precio accesible
- ✓ Gran resistencia



## SILICONA ACÉTICA

# 1291

Para superficies lisas (no porosas) y no ferrosas, vidrio, aluminio, cerámicas vitrificadas y algunos tipos de plásticos.

Color: Transparente, blanco, negro, bronce, aluminio, champagne, beige y hueso.



## SILICONA NEUTRA

# 1292

Para superficies porosas y no porosas, ferrosas y no ferrosas, vidrio, aluminio, cerámicas vitrificadas, plásticos en general, concreto, argamasa y policarbonato.

Color: Transparente



## HÍBRIDO CONSTRUCCIÓN

# 1293290

Presentación de 290ml, indicado para fijaciones, pegado, sellado y relleno de juntas de movimientos, de dilatación y estructurales, construcción civil, automotriz e industria en general.

\*Apto para fijaciones de espejo, sin dañar el nitrato de plata. Color: Negro, blanco y gris



## SALCHICHÓN HÍBRIDO

# 1293600

Presentación de 600ml, para fijaciones, pegado, sellado y relleno de juntas de movimientos, de dilatación y estructurales, construcción civil, automotriz e industria en general.

Color: Negro, blanco y gris



Múltiplo: 25pz

## SELLADOR ACRÍLICO

# 1294

Sellador acrílico base agua, exento de solventes, alta resistencia a la intemperie, pintable y se puede lijar.

Color: Blanco, negro, gris, champagne, hueso, canela, beige y bronce



Múltiplo: 12pz

## ESPUMA POLIURETANO

# 129500300

Espuma expansiva multi posición, indicada para la fijación de marcos de puertas y ventanas, sustituyendo con ventajas económicas, prácticas y de resistencia mecánicas a los métodos tradicionales de fijación por cemento, mortero ó concreto.



Múltiplo: 25pz

## SILICONA ESTRUCTURAL

# 1295005

Silicona de curado neutral con alto poder de adhesión, diseñada para aplicación en fachadas estructurales de cristal, vitrinas y materiales de construcción, sin necesidad de primer; utilizada como sello protector en las uniones y juntas de las fachadas contra las inclemencias del clima. Resistente a los rayos UV, ozono, altas y bajas temperaturas, agua y vapor.

Compatible con varios tipos de vidrio laminado, terminaciones metálicas, abrazaderas, bloques de ajuste y espaciadores (Se recomienda probar el producto para verificar su compatibilidad y nivel de adhesión en cada proyecto, sustrato y componentes utilizados en el ensamblaje de superficies vidriadas, para tener la certeza de un óptimo resultado). El instalador tiene total responsabilidad al momento de determinar la dimensión de la unión a sellar basándose en el diseño de las cargas de viento que esta debe resistir, tamaño de los vidrios y movimiento termal anticipado.

\*Para mantener una óptima adhesión a largo plazo con cualquier sustrato, es necesario que la superficie haya sido preparada y limpiada apropiadamente antes de la aplicación.

Color: Negro



Múltiplo: 25pz

## ACRÍLICO PROFESIONAL

# 1295006

Sellador acrílico base agua de alta calidad, basado en la dispersión acrílica, una vez aplicado el producto, se convierte en un caucho elasto plástico blando debido a la evaporación del agua. Desarrollado para aplicación en el sellado de juntas entre escaleras, paredes, techos, zócalos, soleras, perfiles de madera y metal, concreto y ladrillo.

No es adecuado para la exposición continua al agua, su aplicación en el exterior solo debe ser con clima bueno y seco (Debe permanecer seco al menos 5 horas después de la aplicación), los sustratos deben estar libres de partículas sueltas, y los materiales muy porosos como: yeso, hormigón, piedra caliza etc., deben ser imprimados con una parte del sellador y 2 partes de agua. \*Puede ser pintado cuando está completamente seco.

Color: Negro, blanco y gris



Múltiplo: 25pz

## SILICONA DOBLE VIDRIO

# 1295007

Sellador de silicona con curado neutro de alto módulo, diseñado especialmente para vidrios aislantes y doble vidrio, donde el método de doble barrera es utilizado.

Diseñado para ser utilizado como un sello secundario, ya que el sistema doble barrera requiere el uso de un sello primario de polisobutileno con soldadura ó esquineros de caucho butílico inyectado.

En general este producto tiene una excelente adherencia al vidrio sin imprimación, pero es recomendable realizar una prueba de adhesión antes de la aplicación. \*No debe ser utilizado en sistemas de barrera única en vidrios aislantes ó doble vidrio. Para una buena adhesión, el vidrio debe estar perfectamente limpio, libre de aceites, solventes y contaminantes.

Color: Negro



Múltiplo: 12pz

## ANCLAJE QUÍMICO

# 1295008

Anclaje químico a base de resinas de vinylester sin estireno, con poco olor, muy eficiente, curado rápido y bi componente. Al momento de su aplicación se crea una resina híbrida altamente efectiva, firme y resistente químicamente.

Diseñado para anclaje químico en barras de acero, finales de escalera, roscas, concreto, mampostería, piedras, fijaciones mecánicas para ventanas, puertas y vidrieras. Indicado para el anclaje cerca del borde y para la fijación de los soportes de vidrio ó paredes de concreto.

Para la aplicación es necesario agujerar los orificios según las dimensiones indicadas para las varillas roscadas ó soportes, se deben limpiar los residuos con un cepillo metálico cilíndrico y eliminar los primeros 10cm de material hasta que salga un mortero color gris uniforme, después aplica el producto con una cánula del fondo hacia afuera, rellenando entre 1/3 y 1/2 del volumen del orificio, para posteriormente enroscar la varilla y una vez que endurezca fijar el objeto deseado.

\*Antes de aplicar el producto en orificios de ladrillos ó piedras huecas, se debe usar un refuerzo de plástico ó una malla de alambre y rellenar el mismo con el anclaje químico.

Consulta la hoja de seguridad y cuidados del producto en la parte posterior de su etiqueta.

Color: Gris



Múltiplo: 25pz

## SELLADOR POLIURETANO

# 1295009

Sellador Poliuretano para uso profesional, de alta calidad, mono componente, de módulo medio, que cura en contacto con la humedad.

Recomendado para interiores y exteriores, juntas de expansión, materiales de construcción, mampostería y marcos de madera, metal, aluminio y PVC.

Excelente adherencia a la mayoría de los sustratos: madera, ladrillo, concreto, piedra natural, baldosas, cerámicas, acero y acero inoxidable, aluminio, zinc, cobre y materiales sintéticos etc. Sellante de módulo medio con elasticidad permanente, resistente al agua dulce, agua de mar, a la grasa, detergentes domésticos y a los cambios de clima. Producto pintable (Consulta la sección Precauciones de uso-Recomendaciones).

Color: Blanco, negro y gris

## 103900000

Pistola de calafateo.

Material: Metal con pintura naranja



Múltiplo: 24pz



## 103900900

Pistola de calafateo tipo alemán para cartuchos de sellador de 9".

Material: Metal con pintura azul



Múltiplo: 12pz



## 103901500

Pistola de calafateo 15" para salchichón de aluminio.

Material: Cilindro de aluminio



Múltiplo: 12pz



## Tela mosquitero

## 1428

Tela mosquitero en rollo con 10m de largo.

Material: Fibra de vidrio de 1ra calidad

Acabado: Gris y negro



Múltiplo: 8pz

## 1429

Tela mosquitero en rollo con 30.5m de largo.

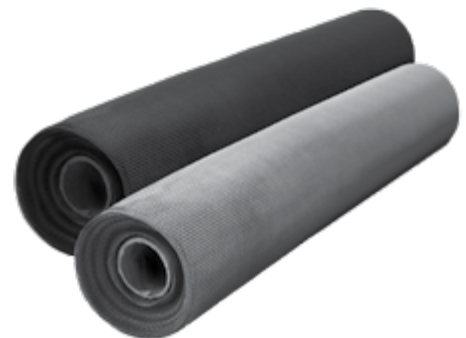
Material: Fibra de vidrio de 1ra calidad

Acabado: Gris y negro



Múltiplo: 4pz

Largo	Ancho
10m y 30.5m	→ 60cm
	→ 75cm
	→ 90cm
	→ 1.05m
	→ 1.20m
	→ 1.50m
	→ 1.80m
	→ 2.00m



\*La garantía Herralum quedará anulada si el producto es modificado, alterado o si se emplea mano de obra no calificada en su instalación.



# KIT MOSQUITERO MAGNÉTICO 1155

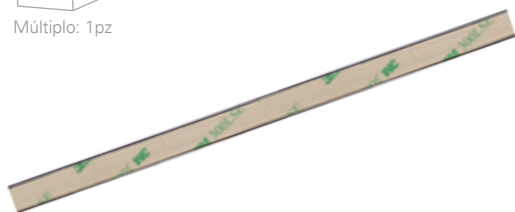
Kit de mosquitero magnético con adherencia sobre cualquier superficie lisa: madera, herrería, aluminio y PVC.  
Para instalaciones de máximo 1.50x1.50m ó de 1.20x1.80m. \*La malla mosquitero se vende por separado.

## 1155001

Cinta magnética adhesiva (Rollo de 50m).



Múltiplo: 1pz



## 1155002

Cinta magnética (Rollo de 50m).



Múltiplo: 1pz



## 1155003

Perfil de PVC de 2.50m de largo.

Acabado: Blanco, gris y gris oxford



Múltiplo: 20pz



## 1155004

Accesorios para instalación (2 clips de ventana, 4 esquineros y 2 conectores de PVC).

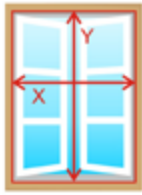
Acabado: Blanco, gris y gris oxford



Múltiplo: 10pz



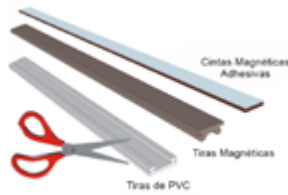
## GUÍA DE INSTALACIÓN 1155



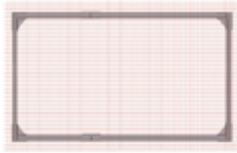
**1** Tome las medidas de la ventana.



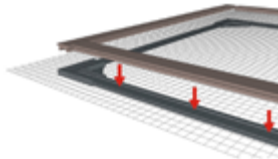
**2** Corte el PVC al tamaño de las medidas.



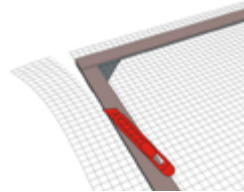
**3** Ensamble las tiras de PVC con los soportes esquineros. Podrás ajustar el largo necesario de tu marco con los conectores (Coloca el conector a 3/4 de la altura real necesaria).



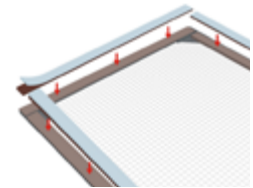
**4** Coloque la tela mosquitero sobre el marco.



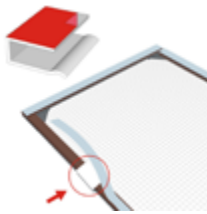
**5** Asegure las piezas con la banda ranurada magnética.



**6** Retire el exceso de la malla.



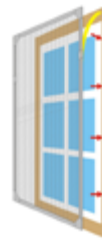
**7** Coloque la cinta magnética con el área de protección hacia arriba.



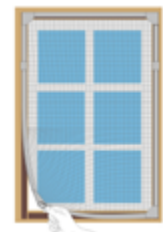
**8** Retire el plástico de protección cuidadosamente y coloque los clips sobre el marco en ambos lados.



**9** Limpie el marco de la ventana y asegúrese de que este seco. Después coloque la tira magnética sobre el marco del mosquitero.



**10** Retire la cinta protectora cuidadosamente y presione de manera firme sobre el marco.



**11** Compruebe que la cinta quedó instalada correctamente y en caso de requerir algún ajuste realícelo de manera inmediata.

### Tensores

#### 2118

Resorte tropicalizado de 40cm de largo, para puerta de mosquitero.

Material: Acero  
Acabado: Tropicalizado



Múltiplo: 25pz



#### 2137

Tensor de 3/8" x 1.00 y 1.20m, para armado de puerta.

Material: Acero  
Acabado: Galvanizado



Múltiplo: 25pz



\*La garantía Herralum quedará anulada si el producto es modificado, alterado o si se emplea mano de obra no calificada en su instalación.

### 2138

Tensor de 5/16" x 1.00 y 1.20m, para armado de puerta.

Material: Acero  
Acabado: Galvanizado



Múltiplo: 25pz



### 2139

Tuerca para tensor de 3/8" y 5/16".

Material: Acero  
Acabado: Galvanizado



Múltiplo: 75pz



### 2140

Rondana plana para tensor de 3/8" y 5/16".

Material: Acero  
Acabado: Galvanizado



Múltiplo: 50pz



### 2141

Rondana de presión para tensor de 3/8" y 5/16".

Material: Acero  
Acabado: Galvanizado



Múltiplo: 50pz



## Sellapuertas

### 2057

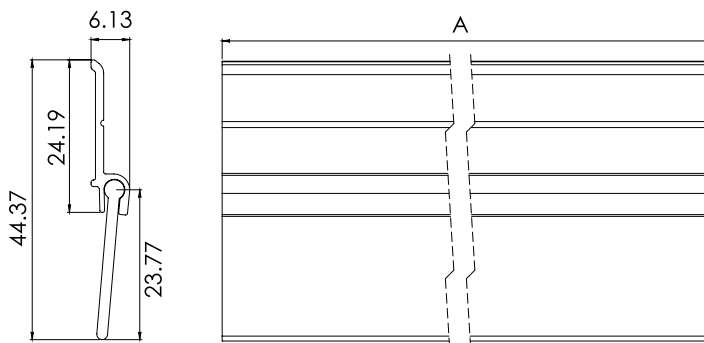
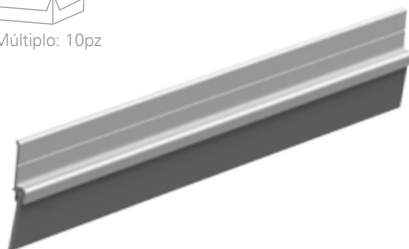
Sellapuertas económico de 90, 100 y 120cm de largo, para puertas abatibles.  
\*No incluye tornillería.

Material: Aluminio 6063 T-5 con empaque de vinil  
Acabado: Blanco, E200, E400 y natural

\*Instalar con pija de acero inoxidable ó galvanizada



Múltiplo: 10pz



A		
90cm	100cm	120cm

\*Medidas en mm.



## 2084

Sellapuertas automático de 80, 90, 100 y 120cm de largo, para puertas abatibles.

\*No incluye tornillería.

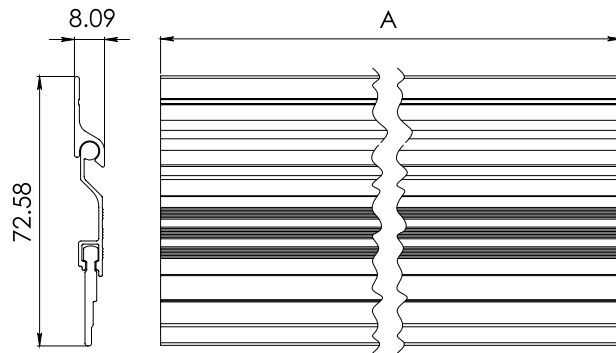
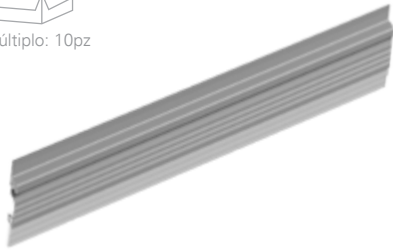
**Material:** Aluminio 6063 T-5 con empaque de PVC

**Acabado:** Blanco, E200, E400 y natural

**\*Instalar con pija de acero inoxidable ó galvanizada**



Múltiplo: 10pz



A			
80cm	90cm	100cm	120cm

\*Medidas en mm.



## Tornillos de acero inoxidable

### 1208/1210/1212

Tornillo para madera ó chilillo (144pz).

**Material:** Acero inoxidable



Múltiplo: 5 cajas



Clave	Medida
1208	→ 8x2"
	→ 8x2-1/2"
	→ 8x3"
1210	→ 10x2"
	→ 10x2-1/2"
	→ 10x3"
1212	→ 12x3"

### 1308/1310

Pija Phillips cabeza plana.

**Material:** Acero inoxidable



Múltiplo: 1,000pz



Clave	Medida
1308	→ 8x1/2"
	→ 8x3/4"
	→ 8x1"
	→ 8x1-1/2"
1310	→ 10x1/2"
	→ 10x3/4"
	→ 10x1"
	→ 10x1-1/2"
	→ 10x2"
	→ 10x2-1/2"
	→ 10x3"
	→ 10x3-1/2"

\*La garantía Herralum quedará anulada si el producto es modificado, alterado o si se emplea mano de obra no calificada en su instalación.

## 1308/1310

Pija Phillips cabeza fijadora.

Material: Acero inoxidable



Múltiplo: 1,000pz



Clave	Medida
1308	→ 8x1/2"
	→ 8x3/4"
	→ 8x1"
1310	→ 8x1-1/2"
	→ 10x1/2"
	→ 10x3/4"
	→ 10x1"
	→ 10x1-1/2"
	→ 10x2"
	→ 10x2-1/2"
→ 10x3"	
→ 10x3-1/2"	

## 1316 INOX

Tornillo maquinado.

Material: Acero inoxidable



Múltiplo: 1,000pz



Clave	Medida
1316	→ 3/16x1/2"

### Tornillos galvanizados

## 1708/1710

Tornillo para madera ó chilillo Phillips (144 pz).

Acabado: Galvanizado



Múltiplo: 5 cajas



Clave	Medida
1708	→ 8x1 1/2"
	→ 8x2-1/2"
	→ 8x3"
1710	→ 10x1-1/2"
	→ 10x2"
	→ 10x2-1/2"
	→ 10x3"

## 1606/1608/1610

Pija cabeza plana Phillips.

Acabado: Galvanizado



Múltiplo: 1,000pz



Clave	Medida
1606	→ 6x1/2"
	→ 8x1/2"
	→ 8x3/4"
1608	→ 8x1"
	→ 8x1-1/2"
	→ 8x2"
	→ 10x1/2"
1610	→ 10x3/4"
	→ 10x1"
	→ 10x1-1/2"
	→ 10x2"

## 1606/1608/1610

Pija cabeza fijadora Phillips.

Acabado: Galvanizado



Múltiplo: 1,000pz



Clave	Medida
1606	→ 6x1/2"
	→ 8x1/2"
	→ 8x3/4"
1608	→ 8x1"
	→ 8x1-1/4"
	→ 8x1-1/2"
	→ 8x2"
1610	→ 10x1/2"
	→ 10x3/4"
	→ 10x1"
	→ 10x1-1/2"
→ 10x2"	

## 1316 GA

Tornillo maquinado Phillips.

Material: Galvanizado



Múltiplo: 1,000pz



Clave	Medida
1316	→ 3/16x1/2"
	→ 3/16x3"

La siguiente tabla muestra la convención de designación por número, generalmente usada para pijas y su correspondiente diámetro nominal:

Designación de número	Diámetro nominal (plg)	Diámetro nominal (mm)
0	0.060	1.52
1	0.073	1.85
2	0.086	2.18
3	0.099	2.51
4	0.112	2.84
5	0.125	3.18
6	0.138	3.51
7	0.151	3.84
8	0.164	4.17
10	0.190	4.83
12	0.216	5.49
1/4	0.250	6.35

## Taquetes

### 212510000

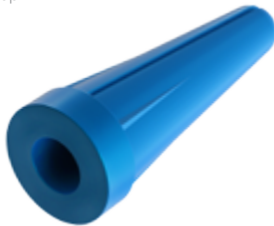
Taquete italiano.

Material: Plástico

Acabado: Azul



Múltiplo: 100pz



### 2162000GR

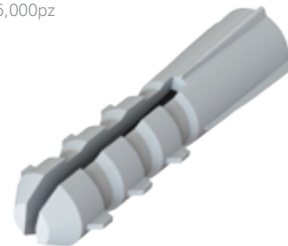
Taquete de 1/4".

Material: Plástico

Acabado: Gris



Múltiplo: 5,000pz



\*La garantía Herralum quedará anulada si el producto es modificado, alterado o si se emplea mano de obra no calificada en su instalación.

**HERRALUM**®

## 2017

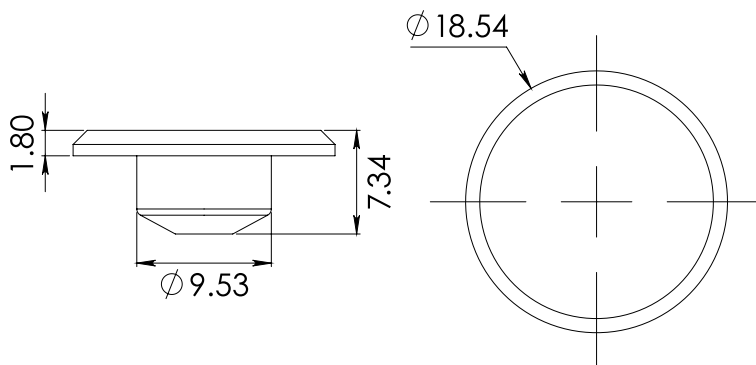
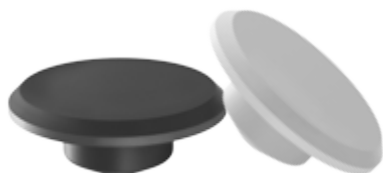
Tapón de 3/8" para cancel de baño.

Material: Polipropileno

Acabado: Blanco, café, gris y negro



Múltiplo: 100pz



## 1288

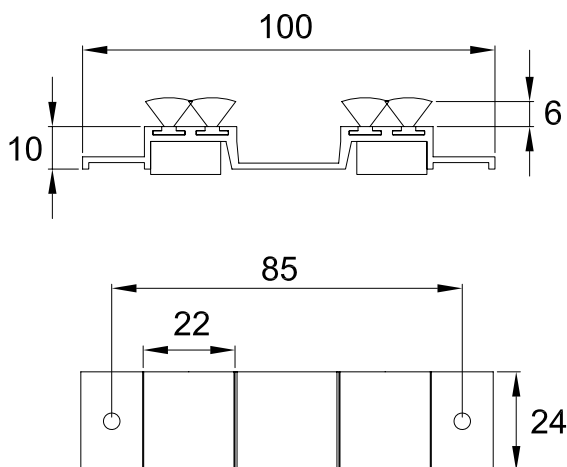
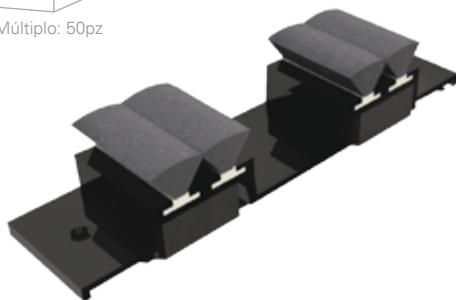
Cortavientos tipo GN605, para serie 50, 70, 80 y 100 de Eurovent.

Material: Base de aluminio con felpón

Acabado: Negro



Múltiplo: 50pz



## 1289

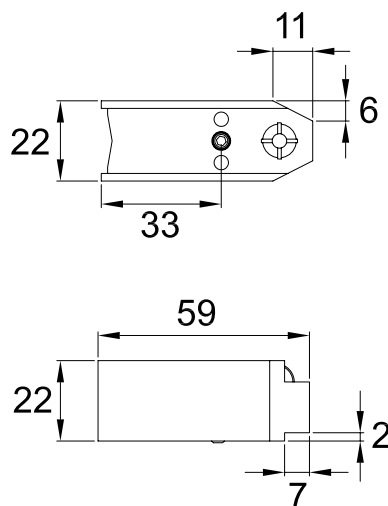
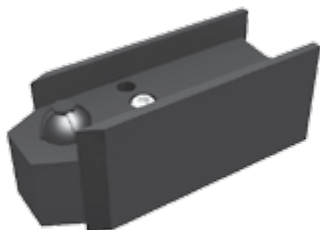
Candado de hoja tipo GN-607, para línea Eurovent Premium serie 80.

Material: Cuerpo de nylon

Acabado: Negro



Múltiplo: 50pz



\*Medidas en mm.

## 1290

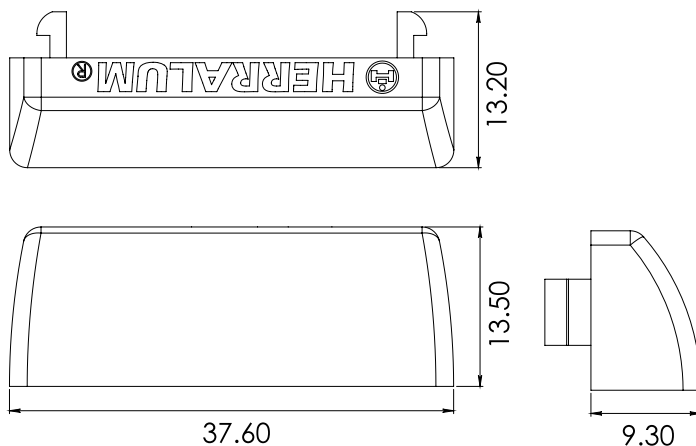
Tapa dren tipo GN-554 con válvula Backcheck para línea Eurovent Premium.

Material: Polipropileno

Acabado: Negro



Múltiplo: 400pz



## 2290

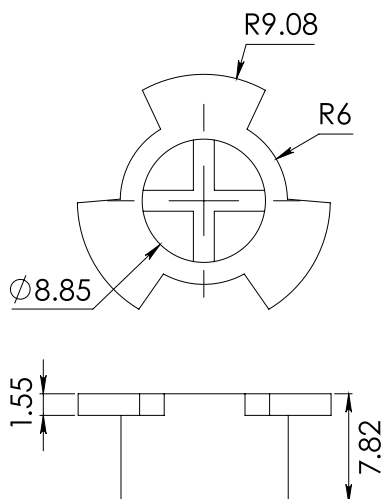
Tapón de desagüe tipo GN-185 para línea Eurovent Premium.

Material: Polipropileno

Acabado: Negro



Múltiplo: 100pz



## 2287060NE

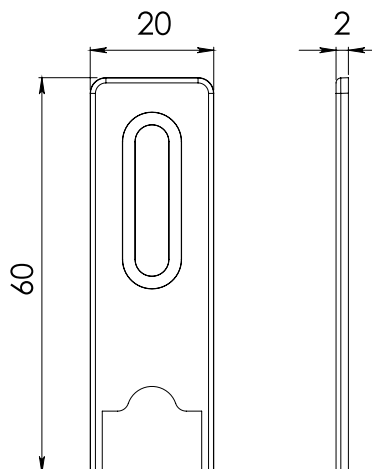
Tapa cerco de 60mm tipo GN-545, para ventana línea Eurovent.

Material: Polipropileno

Acabado: Negro



Múltiplo: 100pz



\*Medidas en mm.

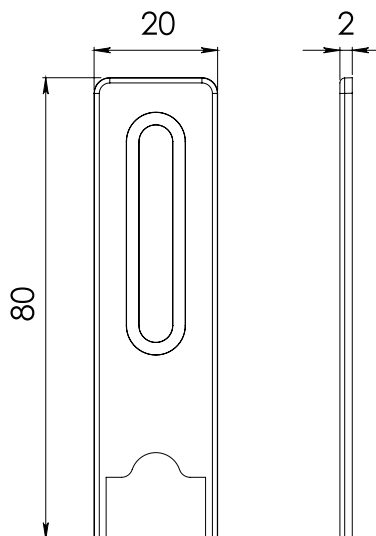
## 2287080NE

Tapa cerco de 80mm tipo GN-546, para puerta línea Eurovent.

Material: Polipropileno  
Acabado: Negro



Múltiplo: 100pz



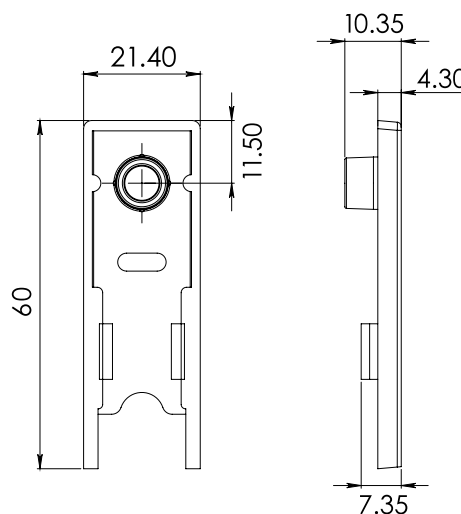
## 2288060NE

Tapa traslape de 60mm tipo GN-542, para ventana Línea Eurovent.

Material: Polipropileno  
Acabado: Negro



Múltiplo: 100pz



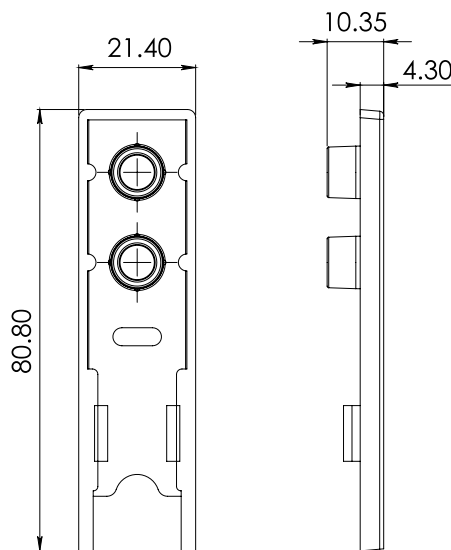
## 2288080NE

Tapa traslape de 80mm tipo GN-543, para puerta corrediza Línea Eurovent.

Material: Polipropileno  
Acabado: Negro



Múltiplo: 100pz



\*Medidas en mm.

## 2090

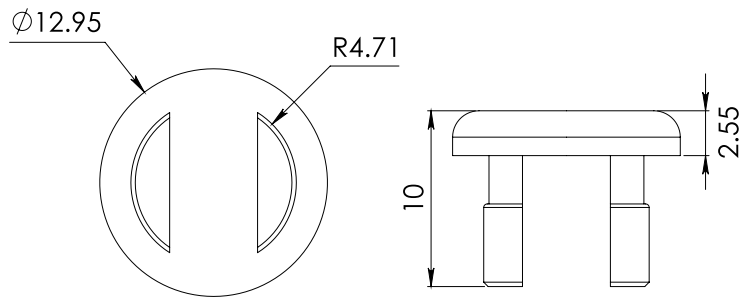
Tapón para puerta corrediza.

Material: Nylon

Acabado: Blanco y negro



Múltiplo: 100pz



## VINILOS

El vinil es un empaque extruido utilizado en la instalación de vidrios para todo tipo de ventanas de aluminio, principalmente en el área residencial, comercial y arquitectónica, con el objetivo de aislar y proteger de la humedad, el polvo y el ruido.

Material: Cloruro de polivinilo (PVC) 100% virgen

Colores: Negro, cristal, humo, gris y blanco

\*Pregunta por los vinilos y colores disponibles para proyectos especiales (Lote mínimo de 100kg)

\*\*Revisa marca de perfil y acabado (Pintura y anodizado)

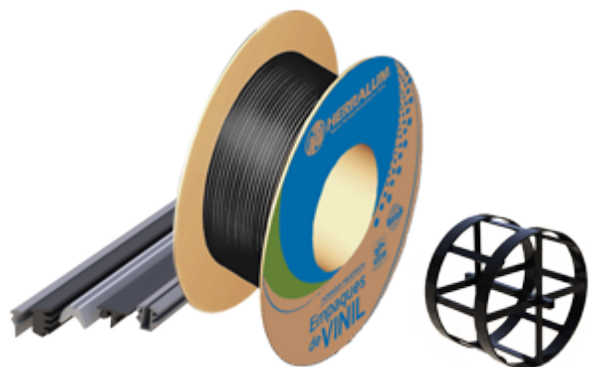
\*\*\*Consulta los racks para almacenamiento de vinil en el catálogo de promocionales **HERRALUM**.



Disponible en sus dos presentaciones:

-Carretes de 10kg

-Cajas de 10kg unicamente para cola de rata (La caja de cola de rata contiene 10 paquetes individuales de 1kg)



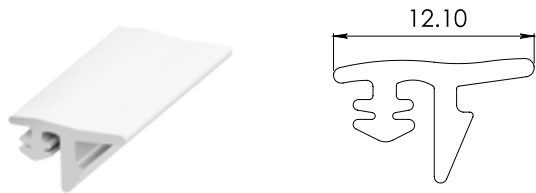
\*La garantía Herralum quedará anulada si el producto es modificado, alterado o si se emplea mano de obra no calificada en su instalación.

**HERRALUM**®

# LÍNEA EUROVENT

**193**

Serie 35 y 70 para vidrio de 6mm.



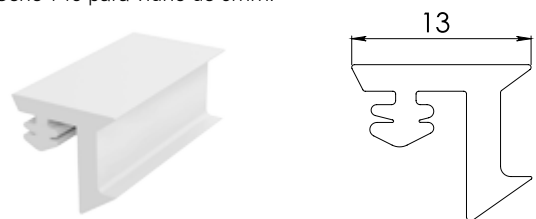
**202**

Para serie 35 y 70 con vidrio de 5mm.



**194**

Serie 140 para vidrio de 6mm.



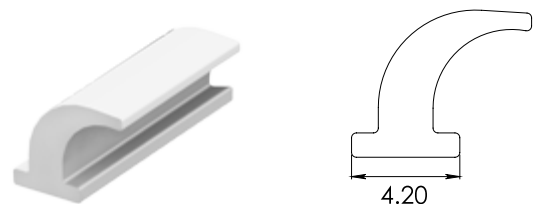
**205**

Para ventana de proyección, serie 35 y 70.



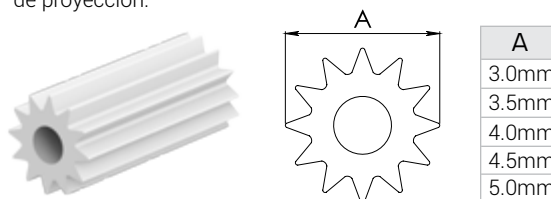
**206**

Para ventana de proyección, serie 35 y 70.



**208**

Cola de rata estriada hueca para ventana de proyección.



MATERIAL: Cloruro de polivinilo (PVC) 100% virgen

COLORES: Negro, cristal, humo, gris y blanco

\*Pregunta con tu agente de ventas por los vinilos y colores para proyectos especiales

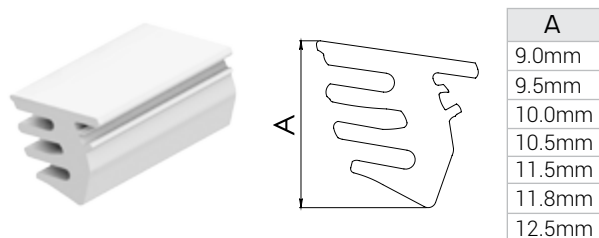


DISPONIBLE EN DOS PRESENTACIONES:

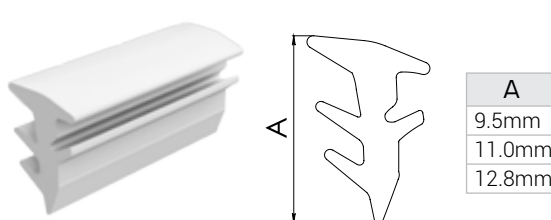
- Carretes de 10kg
- Cajas de 10kg unicamente para cola de rata (La caja de cola de rata contiene 10 paquetes individuales de 1kg)

# LÍNEA FRONTERIZA

**196**



**198**

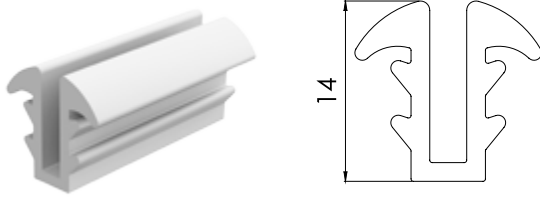


\*Medidas en mm.



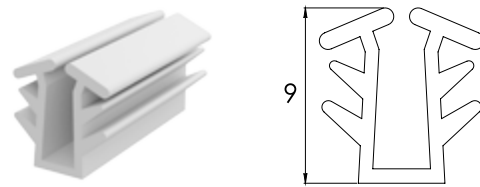
142

Baño mexicano.

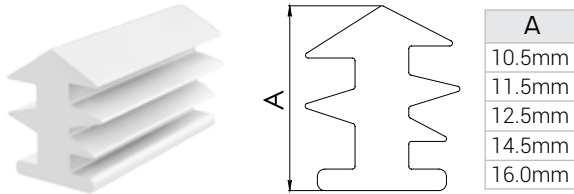


199

Doble fuerza. Presujado para su instalación.

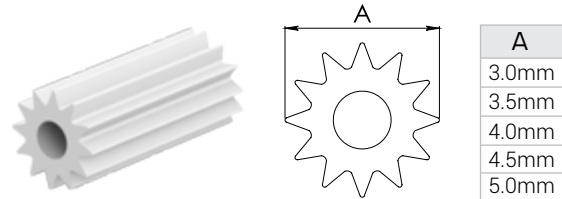


016



208

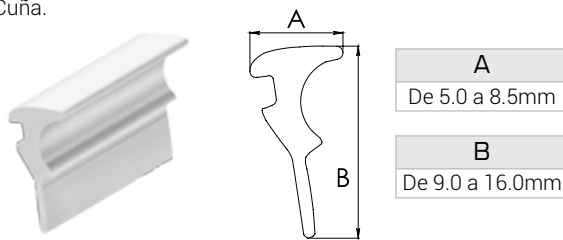
Cola de rata estriada hueca.



## LÍNEA NORTE

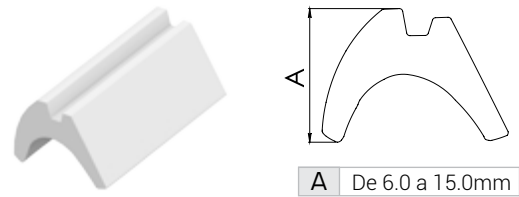
108

Cuña.



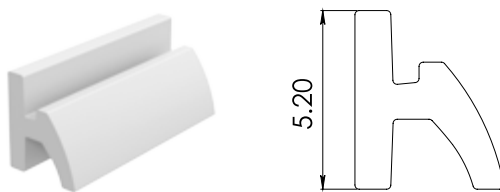
179

\*Perfil de 3" con vidrio de 3 ó 6mm.



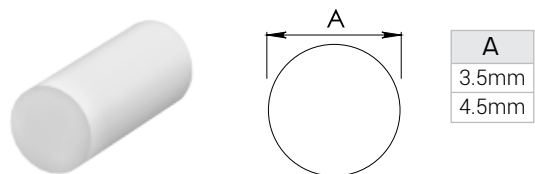
210

\*Ventana de 2" con vidrio de 6mm.



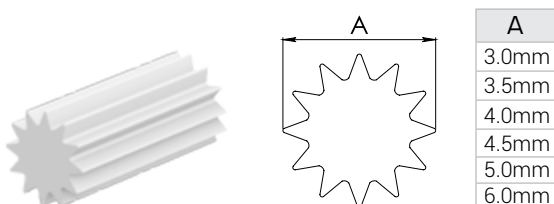
157

Cola de rata lisa.



161

Cola de rata estriada.



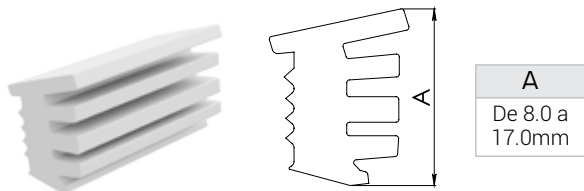
Herralum Industrial S.A. de C.V.  
El Salto, Jalisco, México.

\*La garantía Herralum quedará anulada si el producto es modificado, alterado o si se emplea mano de obra no calificada en su instalación.

# LÍNEA TRADICIONAL

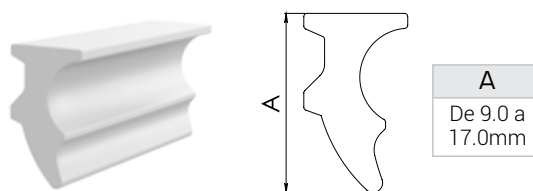
124

Pata de cochino.



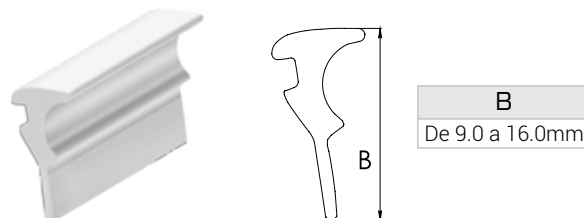
104

Cuña.



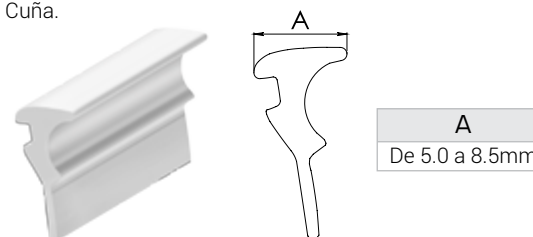
108 VERTICAL

Cuña.



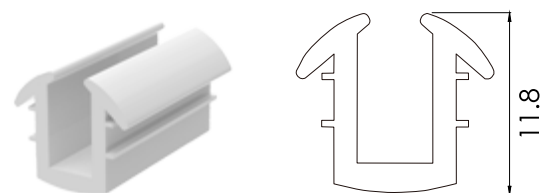
108 HORIZONTAL

Cuña.



174

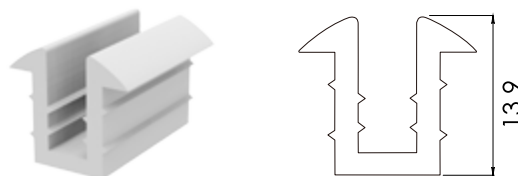
Cancel de baño acrílico.



\* 185

Línea de 2" para vidrio de 6mm.

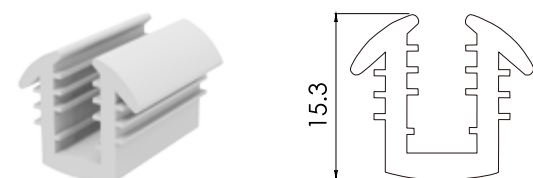
\*Revisar marca de perfil y acabado (Pintura y anodizado).



\* 187

Línea de 3" para vidrio de 4mm.

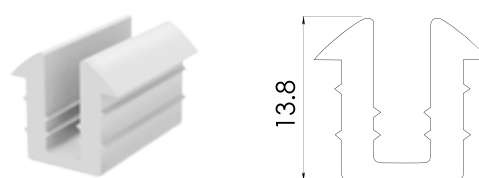
\*Revisar marca de perfil y acabado (Pintura y anodizado).



\* 188

Línea de 2" para vidrio de 4mm.

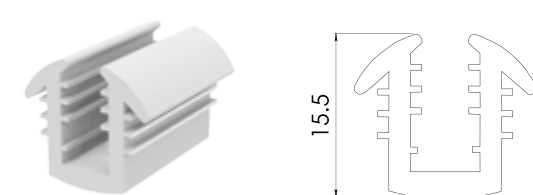
\*Revisar marca de perfil y acabado (Pintura y anodizado).



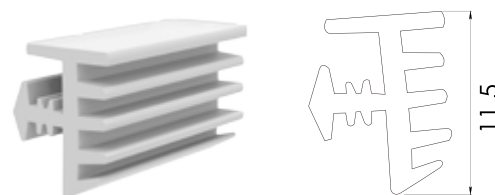
\* 143

Línea de 3" para vidrio de 6mm.

\*Revisar marca de perfil y acabado (Pintura y anodizado).

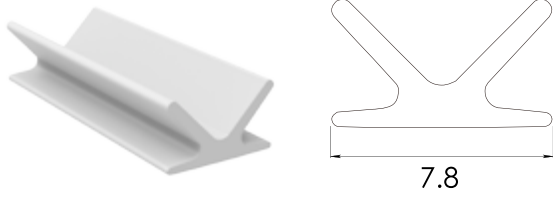


126

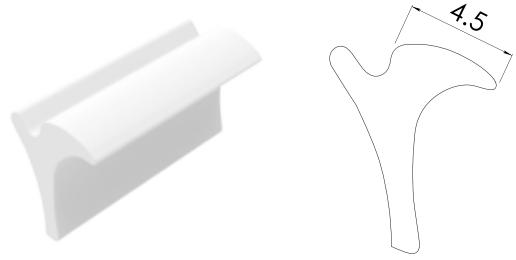


\*Medidas en mm.

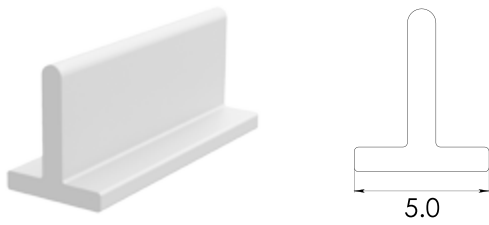
181



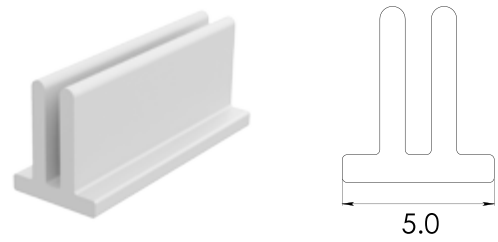
182



183

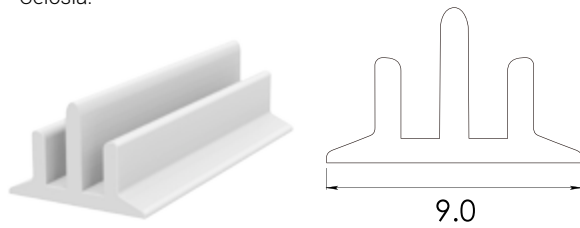


184



175

Celosía.

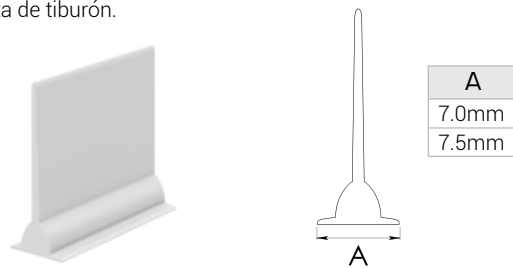


478

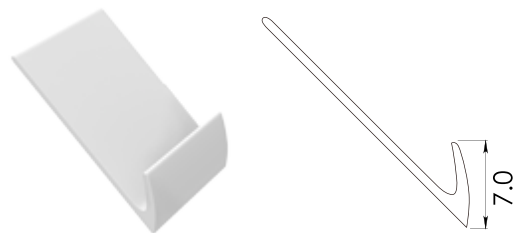


164

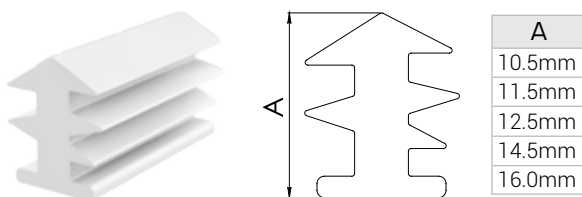
Aleta de tiburón.



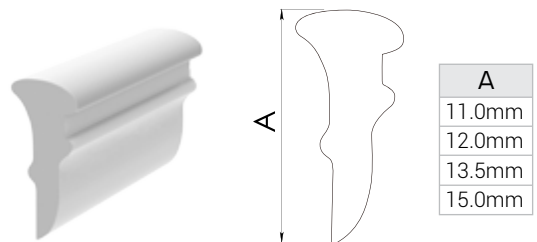
190



016

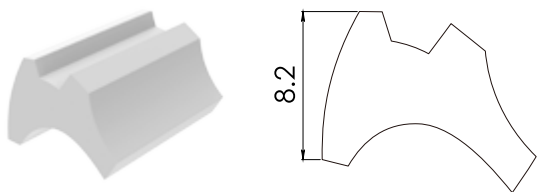


006



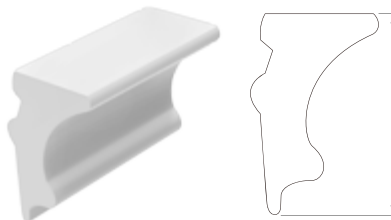
\*La garantía Herralum quedará anulada si el producto es modificado, alterado o si se emplea mano de obra no calificada en su instalación.

101



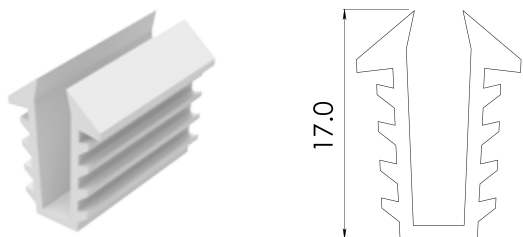
8.2

216



Calza 9.0mm  
Chico 11.0mm  
Mediano 12.0mm  
Grueso 15.0mm

217



17.0

MATERIAL: Cloruro de polivinilo (PVC) 100% Virgen

COLORES: Negro, cristal, humo, gris y blanco

\*Pregunta con tu agente de ventas por los vinilos y colores para proyectos especiales



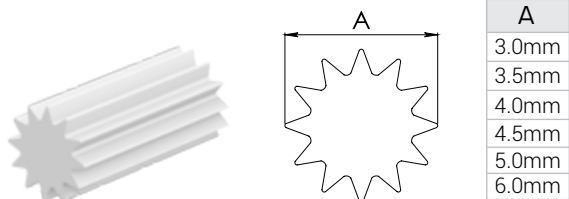
DISPONIBLE EN DOS PRESENTACIONES:

- Carretes de 10kg
- Cajas de 10kg unicamente para cola de rata (La caja de cola de rata contiene 10 paquetes individuales de 1kg)

## VINIL COLA DE RATA

161

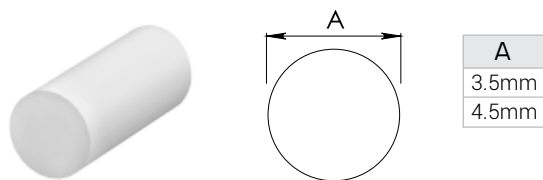
Cola de rata estriada.



A
3.0mm
3.5mm
4.0mm
4.5mm
5.0mm
6.0mm

157

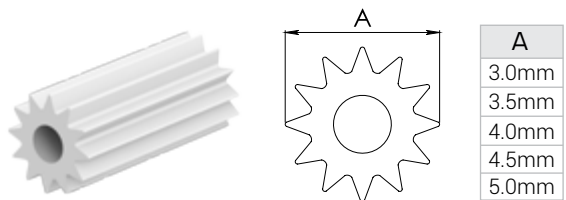
Cola de rata lisa.



A
3.5mm
4.5mm

208

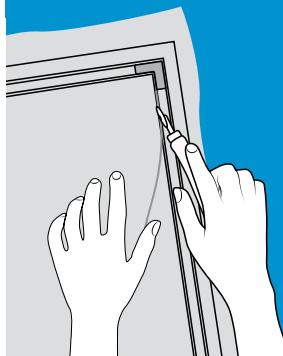
Cola de rata estriada hueca.



A
3.0mm
3.5mm
4.0mm
4.5mm
5.0mm

## VINIL COLA DE RATA 208

REDONDO ESTRIADO HUECO



Auxiliar en el reemplazo de mosquiteros de aluminio ó fibra de vidrio, que emplean marcos hechos a base de perfiles con canal para empaque plástico (spline).

Presentación en caja de 10Kg con 10 paquetes ind. de 1Kg.

1088

Carrucha de madera con rodaja de acero para fijación de vinil.  
\*Diseño ergonómico para mayor comodidad.

Acabado: Natural



Múltiplo: 10pz



2126

Carrucha de plástico para fijación de vinil.

Color: Azul



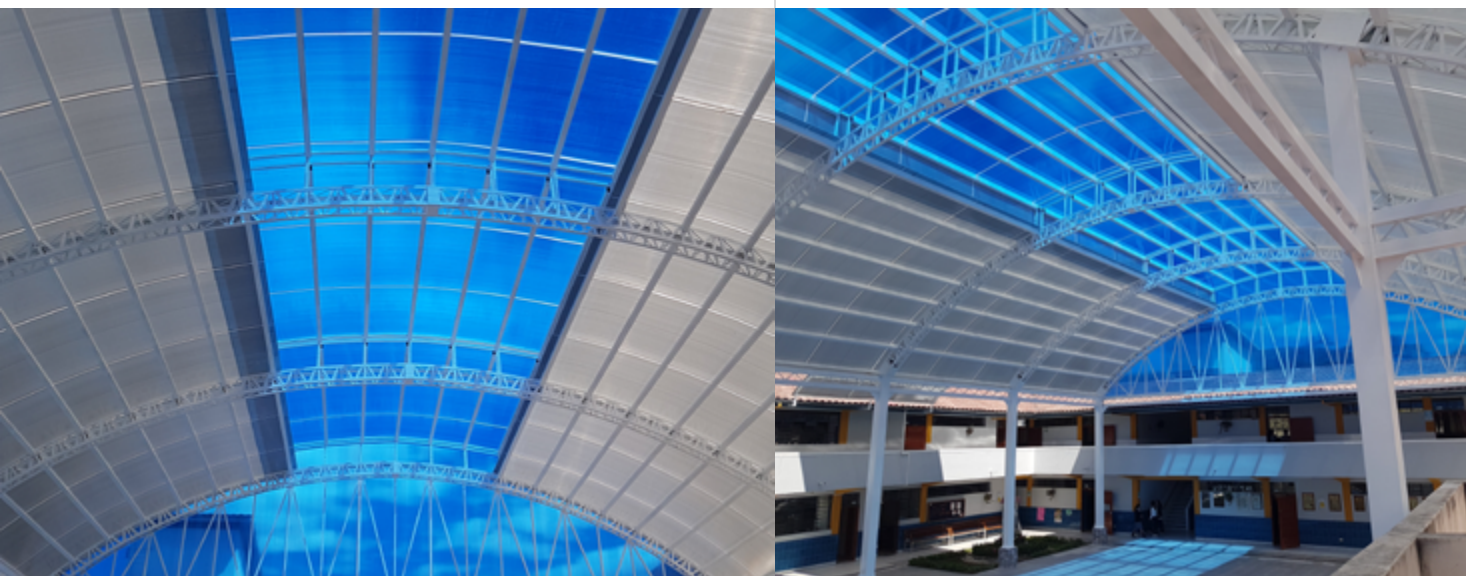
Múltiplo: 25pz



Rodaja cóncava



Rodaja convexa



## LÁMINAS DE POLICARBONATO 1215

Policarbonato alveolar de 6mm de espesor, fabricado con materia prima 100% virgen. La hoja de policarbonato Glanze combina las propiedades de aislamiento térmico, alta transmisión de luz y una gran resistencia al impacto, además puede ser cortada a medida y curvada en frío. Se trata del mejor candidato para proteger tus espacios de la radiación solar y evitar el amarillamiento del material, debido a su capa UV co-extruida que actúa contra los rayos solares.

### CARACTERÍSTICAS:

- **Perfecto aislamiento:** Ideales para condiciones ambientales extremas.
- **Súper brillante y transparente:** Alto nivel de brillo y excelente paso de luz.
- **Amplia variedad:** Coloridas alternativas para cualquier aplicación.
- **Larga duración:** Excelente protección UV y **garantía de 10 años** bajo una radiación igual a 8IUV.
- **Flexibilidad:** Una lámina puede ser perfectamente doblada en frío en dirección longitudinal. Los radios de curvatura varían según el espesor de la lámina entre 750 y 1500mm.

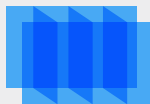


\*La garantía Herralum quedará anulada si el producto es modificado, alterado o si se emplea mano de obra no calificada en su instalación.

## COLORES DISPONIBLES:

### AZUL

Coefic. de sombra 0.70  
Transm. de luz 28%



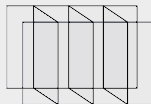
### BRONCE

Coefic. de sombra 0.50  
Transm. de luz 34%



### TRANSPARENTE

Coefic. de sombra 0.92  
Transm. de luz 80%



### VERDE

Coefic. de sombra 0.52  
Transm. de luz 30%



### BLANCO

Coefic. de sombra 0.59  
Transm. de luz 33%



### HUMO

Coefic. de sombra 0.68  
Transm. de luz 65%



### AMARILLO

Coefic. de sombra 0.65  
Transm. de luz 78%



### NARANJA

Coefic. de sombra 0.63  
Transm. de luz 55%



### ROJO

Coefic. de sombra 0.62  
Transm. de luz 16%



### GRIS REFLECTIVO

Coefic. de sombra 0.47  
Transm. de luz 20%



\*El espesor de línea es de 6mm, para colores y densidades especiales se maneja por pedido.

## MEDIDAS DE LÁMINA:

1.22 x 10.98m

1.83 x 10.98m

2.10 x 10.98m

Múltiplo: 1pz

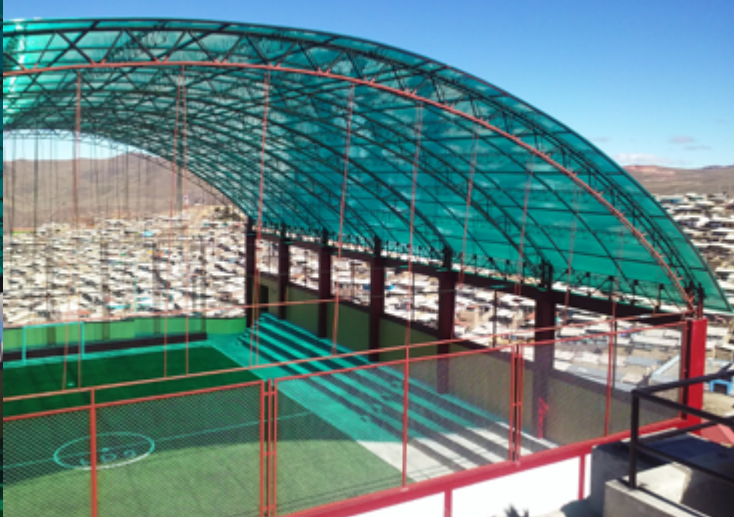
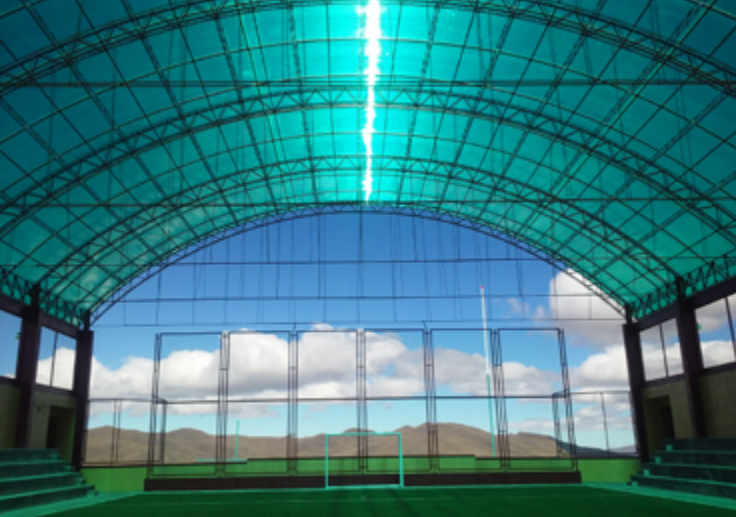
Propiedades	Unidad	Método de prueba	Espesor (6mm)
Resistencia al impacto	J/m	ASTM D5628	790
Módulo de flexión	Mpa	ASTM D790	22,000
Resistencia tensil	N/nm2	ASTM D638	640
Inflamabilidad	-----	DIN 4102	B1
Transmitancia	%	ASTM D1003	79
Conductividad térmica	W/m2 C	MÉTODO KLAR	4
Envejecimiento acelerado (QUV)	Años	ASTM G154	10
Aislamiento Acústico	dB	MÉTODO KLAR	15
Radio de curvatura	m	MÉTODO KLAR	1.00

## SUGERENCIAS DE USO:

- Techos
- Domos
- Fachadas
- Divisiones de ambiente
- Instalaciones deportivas
- Invernaderos
- Muebles de oficina ó casa
- Módulos de ferias
- Estacionamientos
- Decoración de escaparates

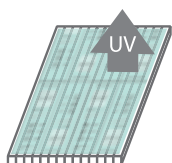
## RESISTENCIA PARA TUS PROYECTOS





## RECOMENDACIONES DE INSTALACIÓN:

- 1** Instale la lámina de policarbonato con la película protectora de polietileno que indica el lado de la protección UV hacia el exterior.



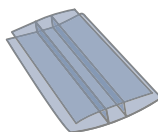
- 2** La plancha debe ser instalada de manera que los alveolos corran paralelos a la pendiente.  
\*Se recomienda una inclinación mínima de 5° para permitir el drenado ó acumulación de agua.



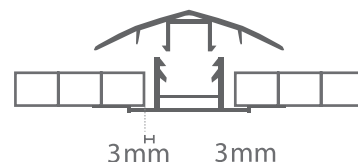
- 3** En caso de necesitar unir planchas, se recomienda utilizar los perfiles "H simple ó HCP".

El perfil HCP consta de 2 elementos: Perfil H base y Perfil H tapa. La base debe fijarse a la estructura con tornillos, luego se deberá colocar las dos planchas de policarbonato considerando 3mm de espacio libre para la dilatación, posteriormente se coloca la tapa a presión golpeando con un mazo de goma y se sella con una fina capa de silicona neutra.

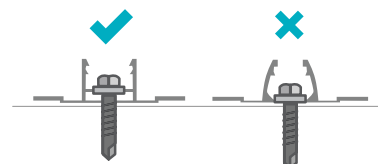
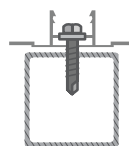
Perfil H simple



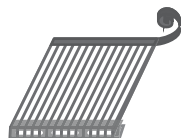
Perfil HCP (Base y tapa)



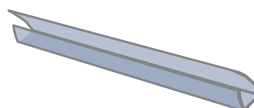
- 4** El distanciamiento de los tornillos para la fijación de los perfiles a la vigas, no deberá ser mayor a 40cm.  
\*No es recomendable perforar la lámina; en caso de hacerlo, será indispensable realizar perforaciones ovaladas de diámetro mayor al del tornillo, y hermetizarlas con arandelas de EPDM para evitar filtraciones.



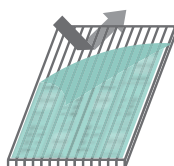
- 5** Encinte los alveolos superiores con **CINTA SÓLIDA CLAVE: 1561025050** y los inferiores con **CINTA VENTANA CLAVE: 1562025033** para prevenir la entrada de aire, polvo, suciedad, insectos y agua al interior de la lámina.



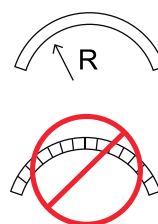
- 6** Protege los bordes inicial y final de la plancha con perfiles de policarbonato tipo "U".



- 7** Retirar el film superior de la lámina una vez terminada su instalación, para evitar la adherencia.



- 8** Una lámina puede ser curvada perfectamente en frío con dirección longitudinal. Los radios de curvatura varían entre 750 y 1500mm según el espesor de la plancha. No se deben instalar los alveolos en forma perpendicular a la pendiente, la estructura alveolar no está diseñada para trabajar en sentido inverso.



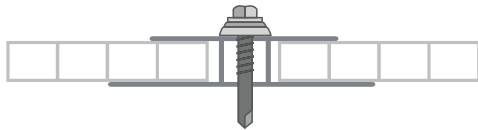
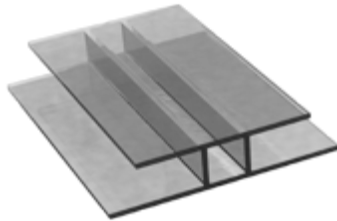
## 1216

Perfil de policarbonato tipo "H" de 6m de largo, para lámina de 6mm de espesor.

Acabado: Transparente



Múltiplo: 20pz



## 1217

Perfil de policarbonato tipo "U" de 6m de largo, para lámina de 6mm de espesor.

Acabado: Transparente



Múltiplo: 20pz



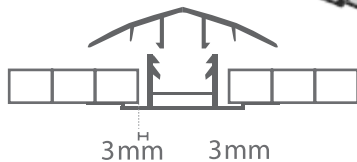
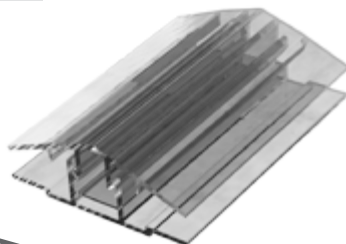
## 1218

Perfil de policarbonato tipo "Base-Tapa" de 6m de largo, para lámina de 6mm de espesor.

Acabado: Transparente



Múltiplo: 10pz



## 2136

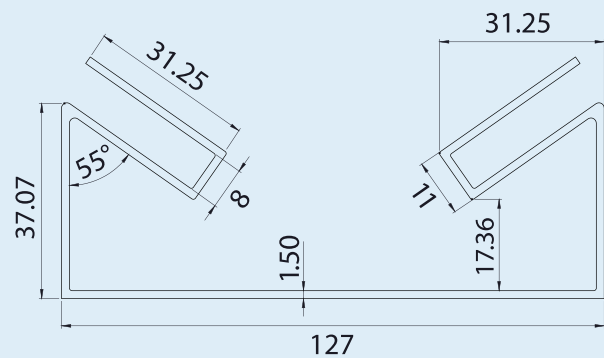
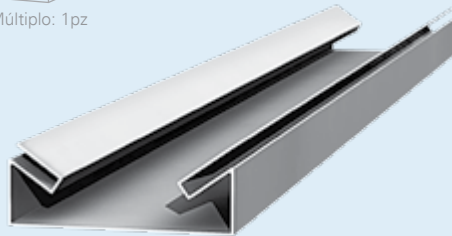
Perfil arco cañon de 6.10m de largo, para instalación de láminas de policarbonato.

Material: Aluminio

Acabado: Natural



Múltiplo: 1pz



\*Medidas en mm.





## MARQUESINA LOS CABOS

### 135012000

Kit para lámina de policarbonato de 6mm, fácil de armar e instalar, se puede colocar de forma individual ó conectar varias marquesinas para cubrir espacios más largos de acuerdo a sus necesidades.

Medida: 1.20x1m

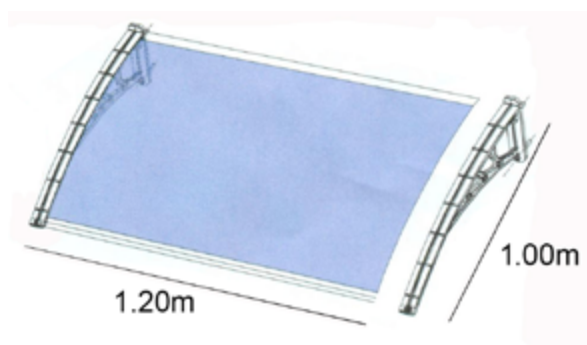
\*La lámina se vende por separado



Múltiplo: 1 kit

#### INCLUYE:

- 2 brazos de inyección plástica especial para intemperie.
- 1 perfil de aluminio frontal.
- 1 perfil de aluminio trasero con vinil como sello.
- Tornillos y taquetes expansivos para fácil instalación.



Tornillo para lámina de policarbonato

### 1317114GA

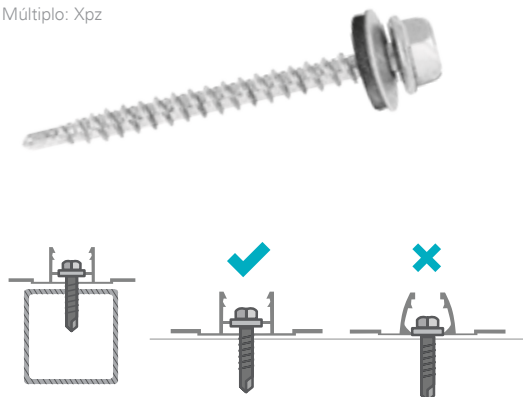
Tornillo de 1x1/4" con punta broca y cabeza hexagonal, para fijación de láminas de policarbonato.

\*Cuenta con arandela de neopreno

Acabado: Galvanizado



Múltiplo: Xpz



## RECOMENDACIONES DE INSTALACIÓN:

- 1 Es aconsejable colocar los tornillos a una distancia de 20cm en orden secuencial de inicio a fin para una mejor fijación. Posteriormente recuerde sellar la unión con silicona Neutra.
- 2 Cuando sea necesario realizar perforaciones y fijaciones adicionales en su lámina de policarbonato GLANZE, utilice una broca metálica bien afilada y de diámetro 2mm \*Mayor al correspondiente tornillo ó rosca lata a utilizar. Sujete bien la lámina para evitar vibraciones y al insertar los tornillos, considere arandelas de neopreno para evitar filtraciones y proporcionar la estanqueidad cuando estén apropiadamente fijadas.  
EL TORNILLO NO DEBE IR APRETADO AL MÁXIMO YA QUE DEBERÁ PERMITIR LA EXPANSIÓN Y CONTRACCIÓN DE LA LÁMINA.

\*La garantía Herralum quedará anulada si el producto es modificado, alterado o si se emplea mano de obra no calificada en su instalación.

**HERRALUM**®

## 1561025050

Cinta sólida para policarbonato (G3625), fabricada de vellón (lana) con una capa superior de plástico en un lado y recubierta con un adhesivo acrílico duradero de alto rendimiento en el otro, que proporcionan al producto una gran adherencia y buenas propiedades de cohesión. Este material se adapta de manera óptima al sellado de los contornos irregulares del policarbonato y es resistente a altas, bajas temperaturas y humedad.

Utilizada para **SELLAR LOS BORDES SUPERIORES** de las láminas de policarbonato (Ej. Láminas GLANZE) contra la humedad y el polvo, manteniendo así la claridad de las láminas utilizadas en la construcción de techos, domos, marquesinas, etc.

Medida de línea: Ancho de 25mm por 50m de largo



Múltiplo: 1 rollo



### PROPIEDADES

Espesor del portador	120 micras
Espesor total	150 micras
Peso	115g / m <sup>2</sup>
Resistencia a la tracción	40 (N / 15mm)
Elongación en ruptura (%)	> 13
Transmisión de vapor	0.1 (g / m <sup>2</sup> -24u)
Papel de liberación	90g / m <sup>2</sup> recubierto de silicona blanca
Rango de temperatura	-30°C a +80°C
Min. temperatura aplicación	+10°C

### MÉTODO DE PRUEBA / VALOR NUMÉRICO

Tack rápido (N / 25mm) en acero inoxidable	15/FTM 9
Despegue 180°-30min (N / 25mm) en acero	13/FTM 1
Despegue 180 °-24 h (N / 25 mm)	16/FTM 1
Prueba de cohesión (creep)	900g

\*Capa adhesiva recubierta de Mylar 36 micras

## 1562025033

Cinta ventana para policarbonato (AD3425), fabricada de vellón (lana) con una capa superior de plástico en un lado y recubierta con un adhesivo acrílico duradero de alto rendimiento en el otro, que proporcionan al producto una buena adherencia y resistencia al corte. Así mismo es resistente a altas y bajas temperaturas, humedad y la mayoría de los productos químicos durante 10 años. Este material se adapta de manera óptima al sellado de los contornos irregulares del policarbonato. La cinta está provista de perforaciones cubiertas por un filtro no tejido.

Utilizada para **SELLAR LOS BORDES INFERIORES** de las láminas de policarbonato (Ej. Láminas GLANZE) contra la humedad y el polvo, manteniendo así la claridad de las láminas utilizadas en la construcción de techos, domos, marquesinas, etc.

\*En la instalación de policarbonato con perfil tipo arco cañon (Clave 2136 Herralum) se recomienda utilizar cinta tipo ventana en ambos extremos.

Medida de línea: Ancho de 25mm por 33m de largo



Múltiplo: 1 rollo



### PROPIEDADES

Provisto de un agente anti-moho y anti-algas

Espesor del portador	120 micras
Espesor total	350 micras
Tamaño de poro	<45 micras
Porosidad en el agua	5ltr / m <sup>2</sup> / seg
Papel de liberación	75g / m <sup>2</sup> recubierto de silicona blanca
Rango de temperatura	-30° C a +80° C
Min. temperatura aplicación	+10° C

### MÉTODO DE PRUEBA / VALOR NUMÉRICO

Tack rápido (N / 25mm) en acero inoxidable	15/FTM 9
Despegue 180°-30min (N / 25mm) en acero	13/FTM 1
Pelar 180 °-24 h (N / 25 mm)	26/FTM 1
Prueba de cohesión (creep)	900g

\*Capa adhesiva recubierta de Mylar 36 micras

**2** Para lograr un buen sellado en la aplicación, las superficies deben estar libres de polvo, humedad y grasa. El papel de respaldo no se debe quitar hasta antes de la aplicación de la cinta.

## RECOMENDACIONES:

- 1** Las cintas pueden conservarse en óptimas condiciones durante 1 año, cuando se almacenan entre 15°C y 23°C con 50% de humedad relativa.
- 3** No se recomienda su uso en áreas muy contaminadas donde las partículas de polvo son menores a 45 micras, por ejemplo humo de carbón causados por motores de corte por llama, soldadura, rectificado ó diesel.



## LÁMINAS DE PLÁSTICO

Las láminas de plástico Herralum están fabricadas con poliestireno de 3mm de espesor de la más alta calidad, destacan por su gran versatilidad en diseño, color y textura, además de su amplio uso en el ramo de la construcción, interiorismo y el hogar.  
Múltiplo: 1pz / Colores: Humo, cristal y blanco

### CRISTAL



CLAVE	MEDIDAS
1721180070CR	1.80x0.70m
1721180080CR	1.80x0.80m
1721180100CR	1.80x1.00m
1721180120CR	1.80x1.20m

### HUMO



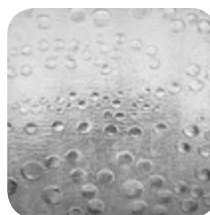
CLAVE	MEDIDAS
1721180070HU	1.80x0.70m
1721180080HU	1.80x0.80m
1721180100HU	1.80x1.00m
1721180120HU	1.80x1.20m

### BLANCO



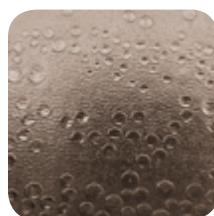
CLAVE	MEDIDAS
1721180070BL	1.80x0.70m
1721180080BL	1.80x0.80m
1721180100BL	1.80x1.00m
1721180120BL	1.80x1.20m

### BURBUJA CRISTAL



CLAVE	MEDIDAS
1722180070CR	1.80x0.70m
1722180080CR	1.80x0.80m
1722180100CR	1.80x1.00m
1722180120CR	1.80x1.20m

### BURBUJA HUMO



CLAVE	MEDIDAS
1722180070HU	1.80x0.70m
1722180080HU	1.80x0.80m
1722180100HU	1.80x1.00m
1722180120HU	1.80x1.20m

### BURBUJA BLANCO

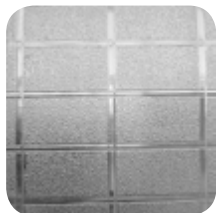


CLAVE	MEDIDAS
1722180070BL	1.80x0.70m
1722180080BL	1.80x0.80m
1722180100BL	1.80x1.00m
1722180120BL	1.80x1.20m

\*La garantía Herralum quedará anulada si el producto es modificado, alterado o si se emplea mano de obra no calificada en su instalación.

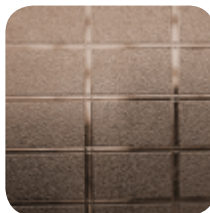
**HERRALUM**®

## AJEDREZ CRISTAL



CLAVE	MEDIDAS
1723180070CR	1.80x0.70m
1723180080CR	1.80x0.80m
1723180100CR	1.80x1.00m
1723180120CR	1.80x1.20m

## AJEDREZ HUMO



CLAVE	MEDIDAS
1723180070HU	1.80x0.70m
1723180080HU	1.80x0.80m
1723180100HU	1.80x1.00m
1723180120HU	1.80x1.20m

## AJEDREZ BLANCO



CLAVE	MEDIDAS
1723180070BL	1.80x0.70m
1723180080BL	1.80x0.80m
1723180100BL	1.80x1.00m
1723180120BL	1.80x1.20m

## TEXTURIZADO CRISTAL



CLAVE	MEDIDAS
1724180070CR	1.80x0.70m
1724180080CR	1.80x0.80m
1724180100CR	1.80x1.00m
1724180120CR	1.80x1.20m

## TEXTURIZADO HUMO



CLAVE	MEDIDAS
1724180070HU	1.80x0.70m
1724180080HU	1.80x0.80m
1724180100HU	1.80x1.00m
1724180120HU	1.80x1.20m

## TEXTURIZADO BLANCO



CLAVE	MEDIDAS
1724180070BL	1.80x0.70m
1724180080BL	1.80x0.80m
1724180100BL	1.80x1.00m
1724180120BL	1.80x1.20m

## GAVIOTA CRISTAL



CLAVE	MEDIDAS
1725180070CR	1.80x0.70m
1725180080CR	1.80x0.80m
1725180100CR	1.80x1.00m
1725180120CR	1.80x1.20m

## GAVIOTA HUMO



CLAVE	MEDIDAS
1725180070HU	1.80x0.70m
1725180080HU	1.80x0.80m
1725180100HU	1.80x1.00m
1725180120HU	1.80x1.20m

## GAVIOTA BLANCO



CLAVE	MEDIDAS
1725180070BL	1.80x0.70m
1725180080BL	1.80x0.80m
1725180100BL	1.80x1.00m
1725180120BL	1.80x1.20m

## ROCA CRISTAL



CLAVE	MEDIDAS
1726180070CR	1.80x0.70m
1726180080CR	1.80x0.80m
1726180100CR	1.80x1.00m
1726180120CR	1.80x1.20m

## ROCA HUMO



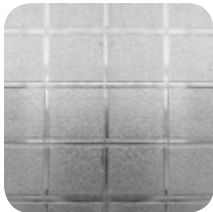
CLAVE	MEDIDAS
1726180070HU	1.80x0.70m
1726180080HU	1.80x0.80m
1726180100HU	1.80x1.00m
1726180120HU	1.80x1.20m

## ROCA BLANCO



CLAVE	MEDIDAS
1726180070BL	1.80x0.70m
1726180080BL	1.80x0.80m
1726180100BL	1.80x1.00m
1726180120BL	1.80x1.20m

## CUADROS CRISTAL



CLAVE	MEDIDAS
1727180070CR	1.80x0.70m
1727180080CR	1.80x0.80m
1727180100CR	1.80x1.00m
1727180120CR	1.80x1.20m

## CUADROS HUMO



CLAVE	MEDIDAS
1727180070HU	1.80x0.70m
1727180080HU	1.80x0.80m
1727180100HU	1.80x1.00m
1727180120HU	1.80x1.20m

## CUADROS BLANCO



CLAVE	MEDIDAS
1727180070BL	1.80x0.70m
1727180080BL	1.80x0.80m
1727180100BL	1.80x1.00m
1727180120BL	1.80x1.20m

Ponemos a su disposición nuestro  
**JUEGO DE GARFIO**  
CLAVE 1137

Para el corte de láminas  
de plástico, acrílico  
y policarbonato



1721 BLANCO



# PANEL COMPUESTO DE ALUMINIO

Panel compuesto por un núcleo de polietileno entre dos hojas de aluminio, que se utiliza como recubrimiento de muros y fachadas en la construcción de edificios, viviendas, corporativos, empresas, construcciones comerciales e industriales etc. Por las propiedades del material, su fácil instalación y variedad de colores y diseños, el panel compuesto de aluminio ofrece posibilidades ilimitadas en el mundo de la arquitectura y diseño de las ciudades modernas. Es un material ligero, de gran flexibilidad y resistencia, que amortigua las vibraciones y funciona como aislante térmico y acústico, además de ser 100% reciclable. [Múltiplo: 1pz](#)

<b>MEDIDA ESTÁNDAR</b>	1.22 x 2.44m
<b>ESPESOR</b>	4mm
<b>ESPESOR DE ALUMINIO</b>	0.4mm

VENTAJAS
• Producto Anti-inflamable
• Material ligero y de gran flexibilidad
• Alta resistencia a la intemperie
• Amplia gama de colores y diseños
• Aislamiento térmico y acústico
• Amortigua las vibraciones
• Producto de bajo mantenimiento
• Totalmente reciclable

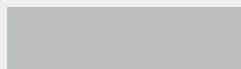
## COLORES DISPONIBLES:



1741122244AZM  
Azul mate



1741122244BLM  
Blanco mate



1741122244PLM  
Plata mate



1741122244VEM  
Verde mate



1741122244ROB  
Rojo brillante



1741122244PLB  
Plata brushed



1741122244CHM  
Champagne metálico



1741122244NEM  
Negro mate

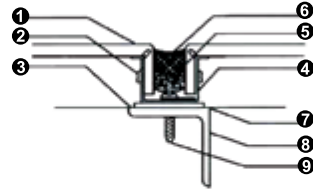
ESTRUCTURA
• Película protectora
• Recubrimiento PVDF superior
• Recubrimiento PVDF principal
• Capa protectora anticorrosiva
• Lámina de aluminio de bajo grosor
• Núcleo de Polietileno
• Lámina de aluminio de bajo grosor
• Capa protectora anticorrosiva
• Recubrimiento PVDF superior

## ESQUEMA DE INSTALACIÓN:

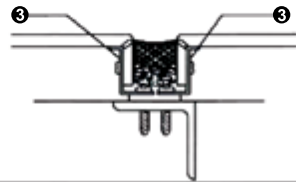
### Ejemplo del tipo y diseño de la junta (A)

- 1- Panel
- 2- Remache de aluminio
- 3- Ángulo de aluminio
- 4- Ángulo de aluminio
- 5- Barra de revestimiento de plástico
- 6- Herméticos
- 7- Espaciador
- 8- Ángulos
- 9- Tornillo

Ángulo de aluminio y conjunta sello (1)

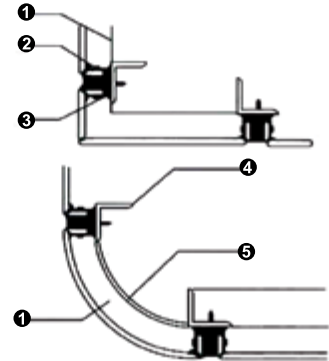


Ángulo de aluminio y conjunta sello (2)



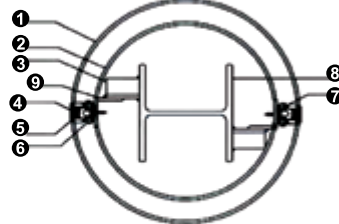
### Ejemplo de instalación de la esquina externa

- 1- Panel
- 2- Herméticos
- 3- Revestimiento
- 4- Ángulos
- 5- Placa de acero puntal



### Ejemplo de revestimiento de la columna

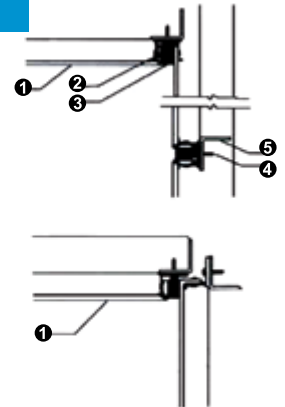
- 1- Panel
- 2- Ángulo de apoyo
- 3- Tira de chapa de acero
- 4- Herméticos
- 5- Barra de revestimiento de plástico
- 6- Accesorios
- 7- Tornillo
- 8- Cojinete
- 9- Ángulos



Los accesorios mencionados anteriormente se utilizan para edificios bajos.

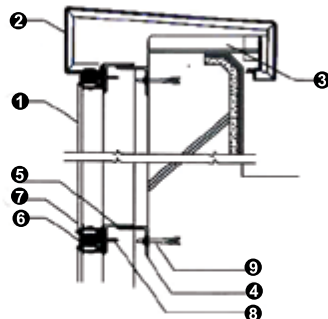
### Ejemplo de instalación de la esquina externa

- 1- Panel
- 2- Herméticos
- 3- Revestimiento
- 4- Ángulos
- 5- Tornillo



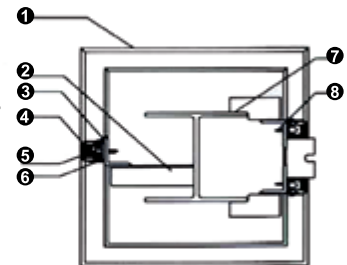
### Ejemplo de instalación de la construcción de la parte superior

- 1- Panel
- 2- Parte superior del edificio
- 3- Ángulo de apoyo
- 4- Ángulo de apoyo
- 5- Ángulos
- 6- Herméticos
- 7- Revestimiento
- 8- Tornillo
- 9- Construcción en el anclaje o la ampliación de perno



### Ejemplo de cubierta puntal

- 1- Panel
- 2- Ángulo de apoyo
- 3- Ángulos
- 4- Herméticos
- 5- Barra de revestimiento de plástico
- 6- Accesorios
- 7- Tornillo
- 8- Cojinete



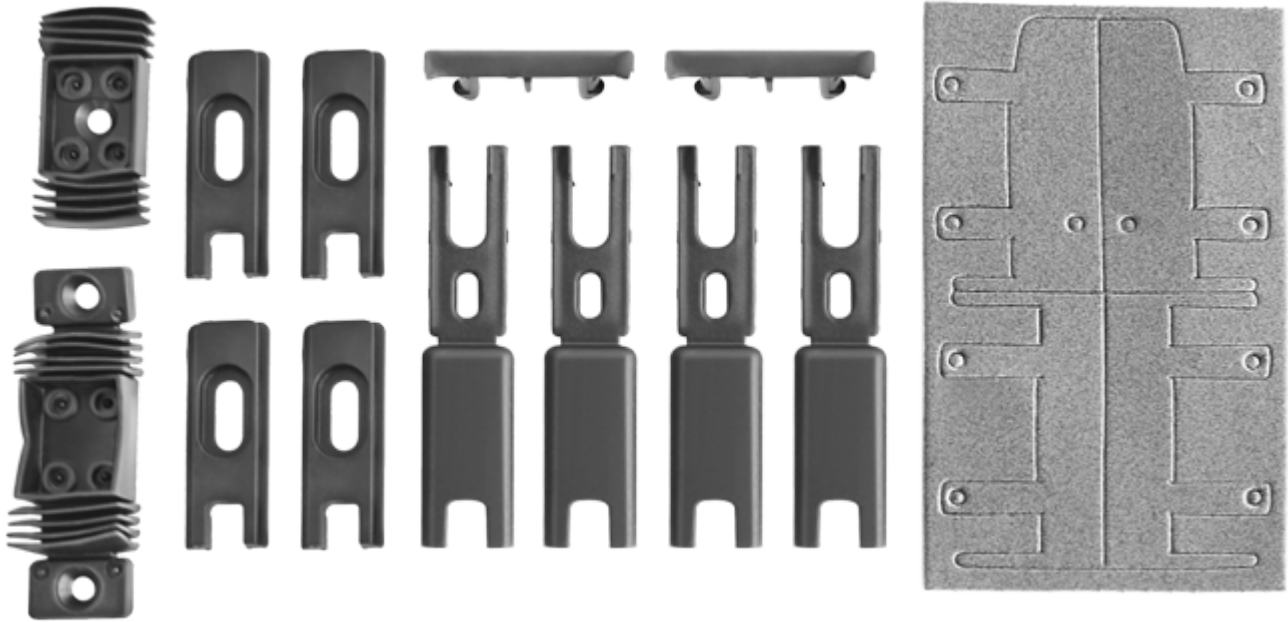
Los accesorios mencionados anteriormente se utilizan para edificios bajos.

## 205003500

Kit perimetral para serie 3500



Múltiplo: 10pz

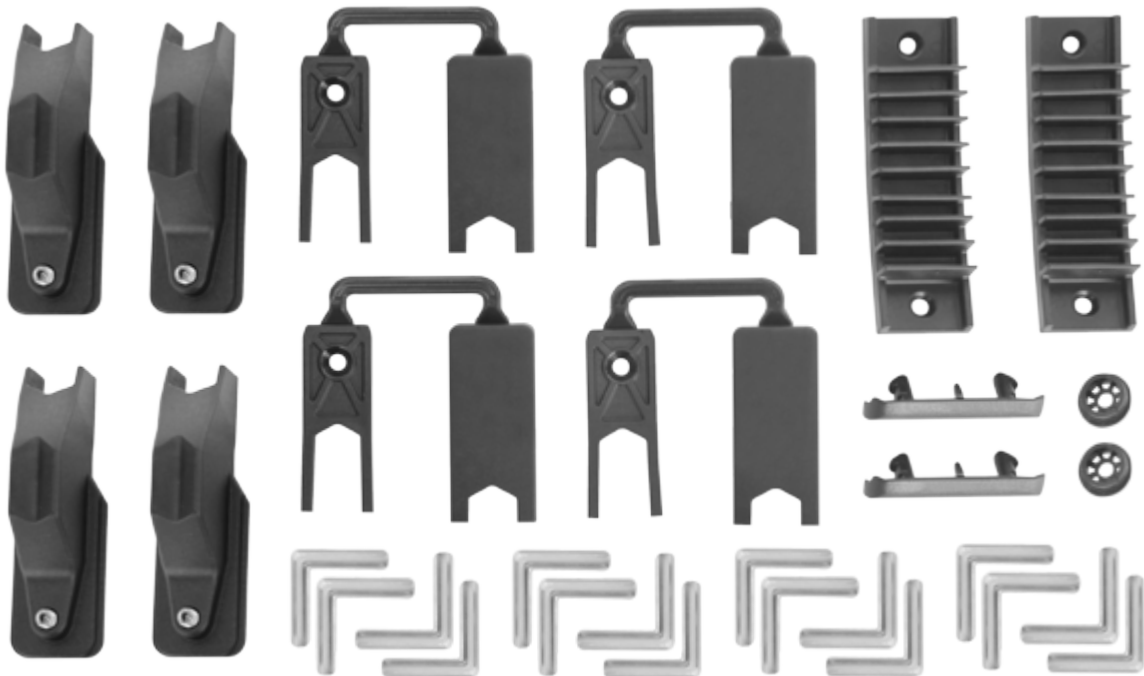


## 205004600

Kit perimetral para serie 4600



Múltiplo: 10pz



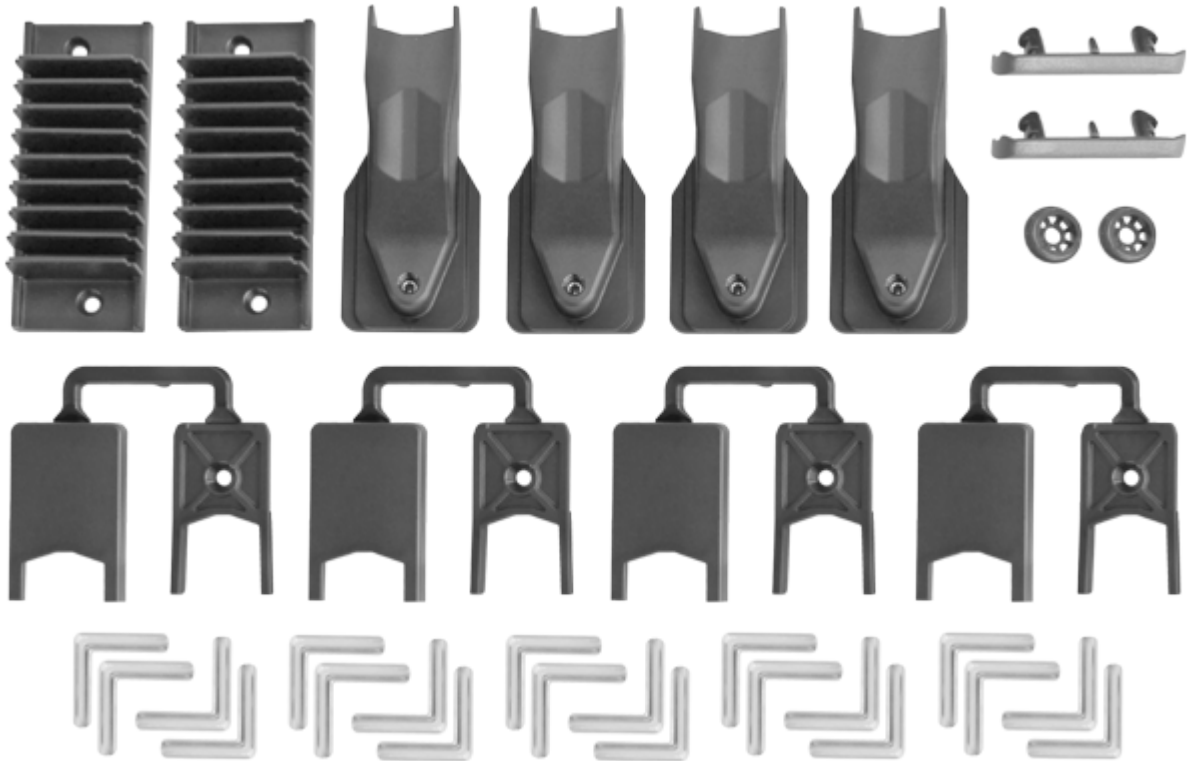


# 205010000

Kit perimetral para serie 10000



Múltiplo: 10pz



\*La garantía Herralum quedará anulada si el producto es modificado, alterado o si se emplea mano de obra no calificada en su instalación.

## 1382014

Pasador superpuesto para serie 1400 (PS20200).

Material: Cuerpo de acero con perno galvanizado  
Acabado: Blanco, negro y plata



Múltiplo: 1pz



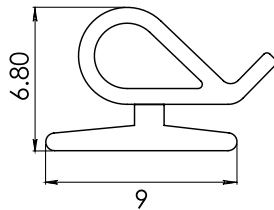
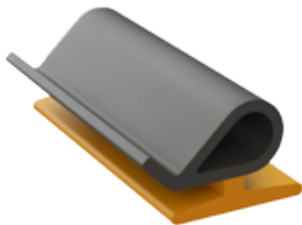
## 8001875NR

Goma coextruída con base rígida color naranja, para serie 1400 ó Euroalum 2500.

Material: PVC (Base: 120 y goma: 70 de densidad)



Múltiplo: 1 rollo (200m)



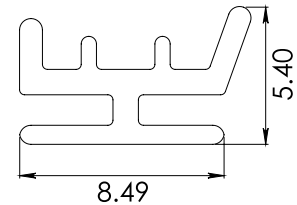
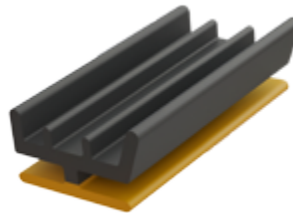
## 8003875NR

Goma coextruída con base rígida color naranja, para serie 1400.

Material: PVC (Base: 120 y goma: 70 de densidad)



Múltiplo: 1 rollo (200m)



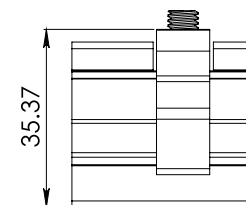
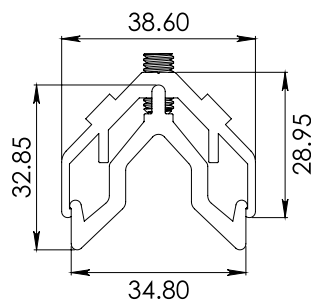
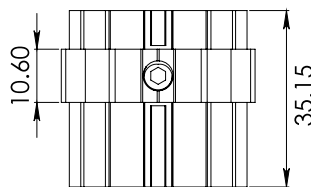
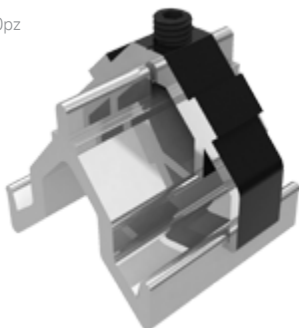
## 204801400

Escuadra de aluminio para ventana serie 1400.

Material: Aluminio  
Acabado: Natural (Extrusión)



Múltiplo: 10pz



\*Medidas en mm.

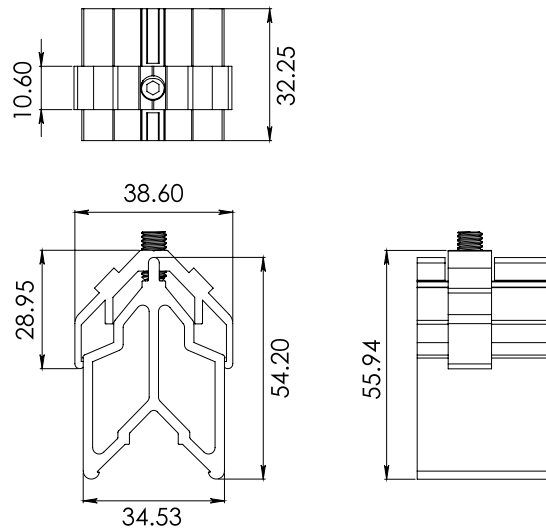
## 204803100

Escuadra de aluminio para puerta serie 1400.

Material: Aluminio con opresor de acero inox  
Acabado: Natural (Extrusión)



Múltiplo: 10pz



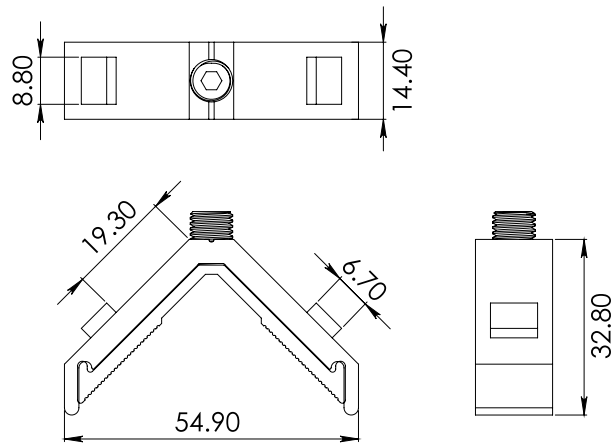
## 204803600

Escuadra Teton hoja, para serie 3600.

Material: Aluminio  
Acabado: Natural (Extrusión)



Múltiplo: 10pz



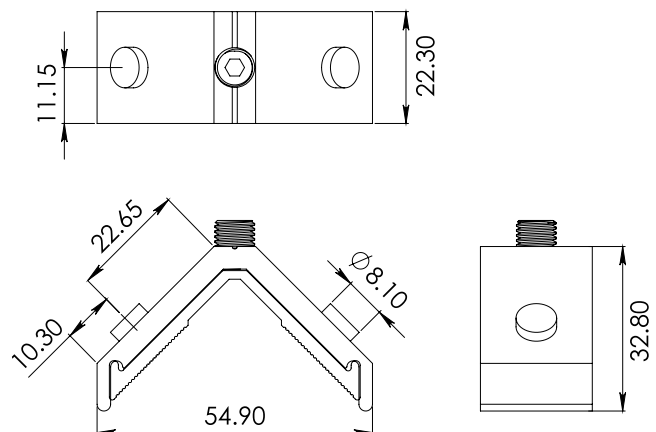
## 204804600

Escuadra Teton hoja, para serie 4600.

Material: Aluminio  
Acabado: Natural (Extrusión)



Múltiplo: 10pz



\*Medidas en mm.

## 204901400

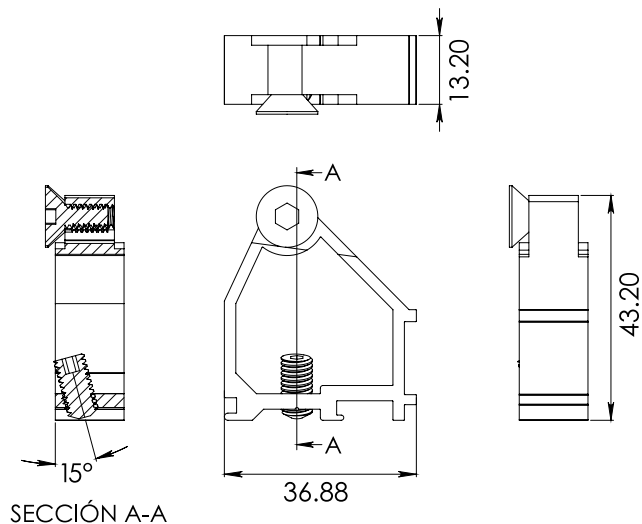
Unión pilastra de aluminio para ventana serie 1400.

Material: Aluminio

Acabado: Natural (Extrusión)



Múltiplo: 10pz



## 204903100

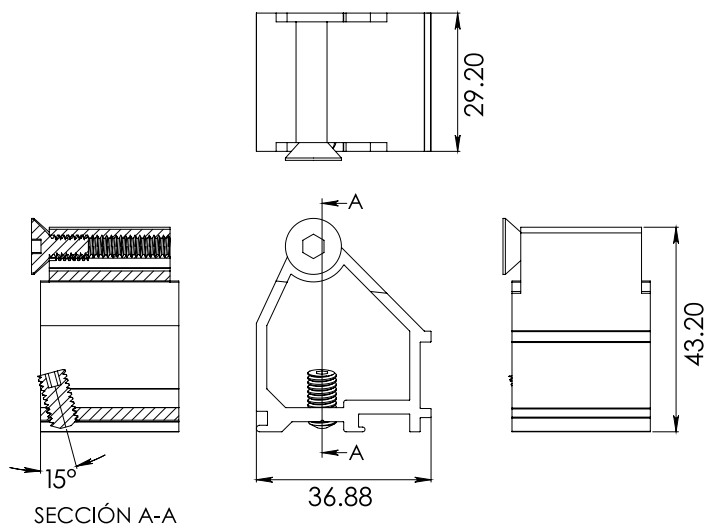
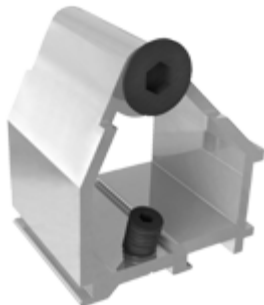
Unión pilastra de aluminio para puerta serie 1400.

Material: Aluminio

Acabado: Natural (Extrusión)



Múltiplo: 10pz



## 3001001NE

Duo corredera embutir.

Acabado: Negro

## 3001001PL

Duo corredera embutir.

Acabado: Plata

## 3001001BL

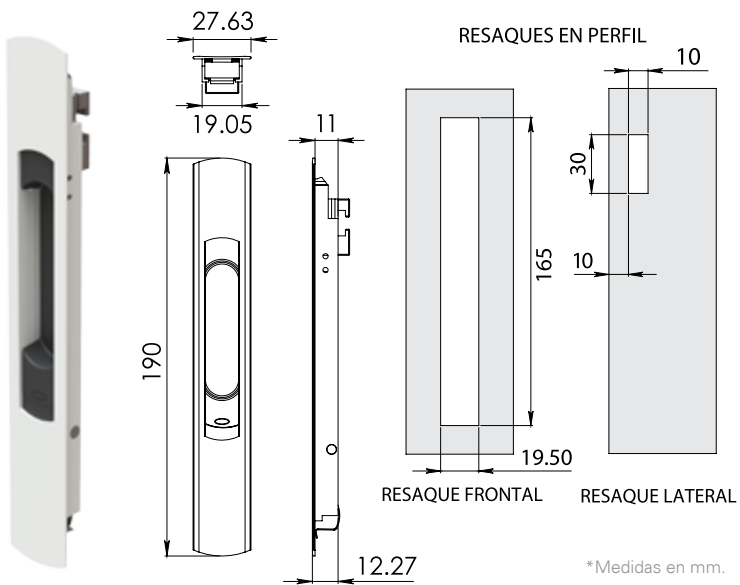
Duo corredera embutir.

Acabado: Blanco

\*Función automática y manual.  
\*\*Para línea tradicional y europea.



Múltiplo: 10pz



\*Medidas en mm.

### 3001002NE

Duo corredera embutir con llave.  
Acabado: Negro

### 3001002PL

Duo corredera embutir con llave.  
Acabado: Plata

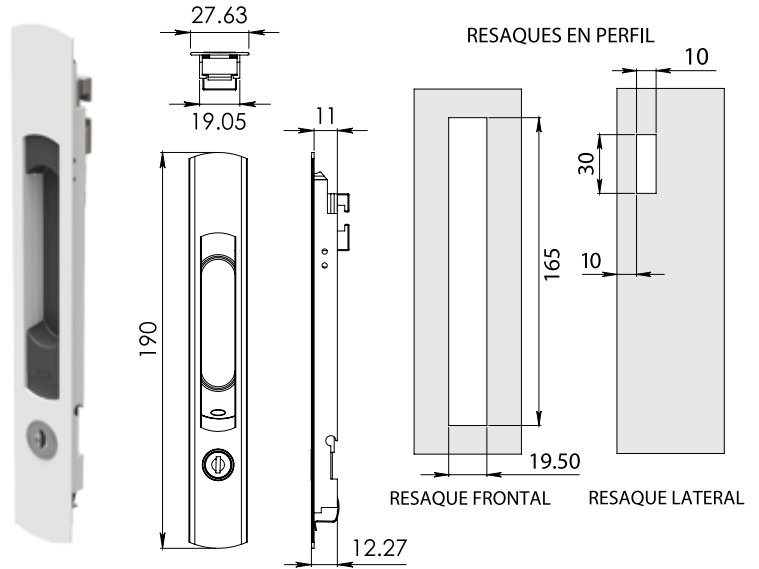
### 3001002BL

Duo corredera embutir con llave.  
Acabado: Blanco

\*Función manual con llave.  
\*\*Para línea tradicional y europea.



Múltiplo: 10pz



### 3001003NE

Duo tirador.  
Acabado: Negro

### 3001003PL

Duo tirador.  
Acabado: Plata

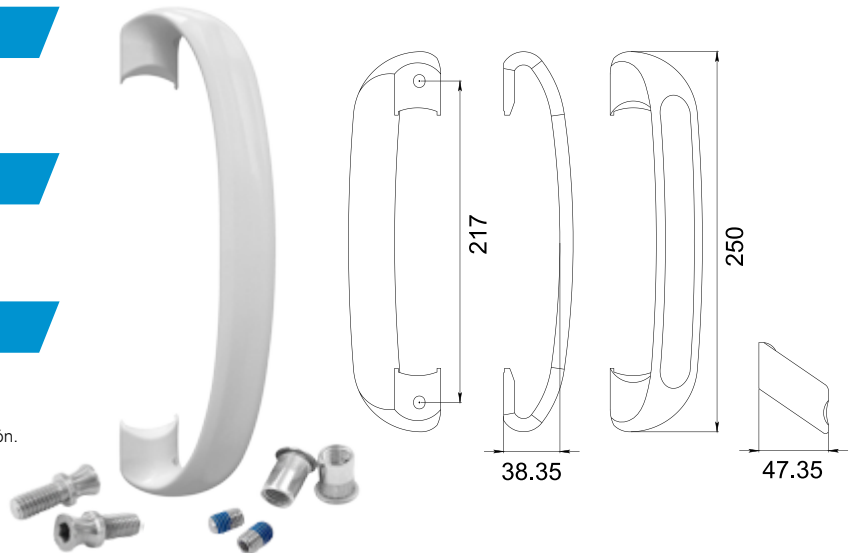
### 3001003BL

Duo tirador.  
Acabado: Blanco

\*Incluyen tuercas remachables y tornillos de fijación.



Múltiplo: 10pz



### 3001004NE

Duo manilla uñero.  
Acabado: Negro

### 3001004PL

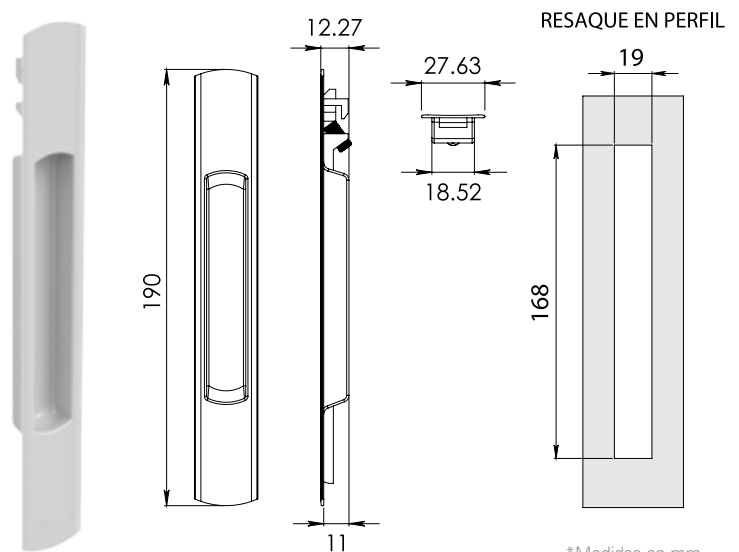
Duo manilla uñero.  
Acabado: Plata

### 3001004BL

Duo manilla uñero.  
Acabado: Blanco



Múltiplo: 10pz



\*Medidas en mm.

\*La garantía Herralum quedará anulada si el producto es modificado, alterado o si se emplea mano de obra no calificada en su instalación.

### 300100500

Duo gancho H002 perimetral recto.



Múltiplo: 10pz



### 300100600

Duo gancho SIL H007.



Múltiplo: 10pz



### 300100700

Duo Cerradero K001 perimetral 8mm.



Múltiplo: 10pz



### 300100800

Duo Cerradero K004.



Múltiplo: 10pz



### 300100900

Duo plantilla línea Roto montaje cerradero. Modelo 446595.



Múltiplo: 10pz

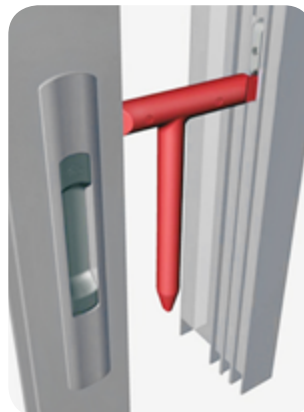


### 300101000

Duo plantilla línea Roto montaje tirador. Modelo 470386.



Múltiplo: 10pz



# SISTEMA T300

La mejor solución en ventanas abatibles y oscilobatientes, con pesos de hoja de hasta 80Kg y canales de marco de 10 a 14mm, múltiples posibilidades de ajuste.

Al ser un producto diseñado de forma premontada y con componentes de tipo abrazadera, te permitirá optimizar los costos y el tiempo de montaje comparado con las ventanas tradicionales, ofreciendote también un diseño moderno, elegante y fácil de usar.



## 3002001

Kit de bisagra T300 oscilobatiente línea Roto.

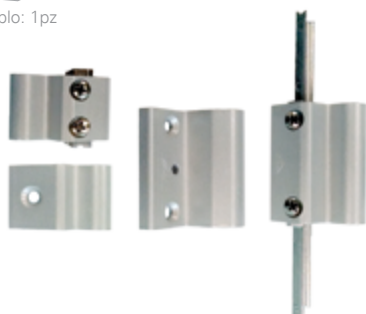
Acabado: Blanco (Modelo 488299)

Acabado: Negro (Modelo 488298)

Acabado: Plata (Modelo 488297)



Múltiplo: 1 pz



Instalación de bisagras de esquina: superior e inferior.

## 3002002

T300 Cremona línea Roto.

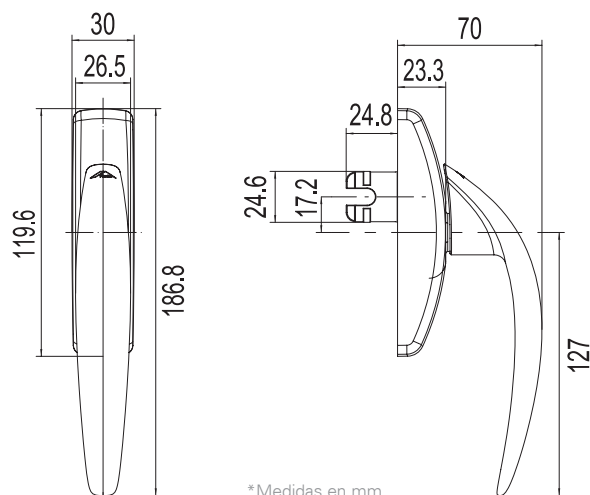
Acabado: Blanco (Modelo 486163)

Acabado: Negro (Modelo 486162)

Acabado: Plata (Modelo 486161)



Múltiplo: 1 pz



\*Medidas en mm.

\*La garantía Herralum quedará anulada si el producto es modificado, alterado o si se emplea mano de obra no calificada en su instalación.

**HERRALUM**®

### 300200300

T300 Accionador de cremóna línea Roto.  
Modelo 490536.



Múltiplo: 1pz



### 300200400

T300 Cierre oscilobatiente línea Roto.  
Modelo 486493.



Múltiplo: 1pz



### 300200500

T300 Reductor aluminio de 8 a 6mm línea Roto.  
Modelo 378099.



Múltiplo: 10pz



### 300200600

T300 Compas oscilobatiente línea Roto 390-700.  
Modelo 486458.



Múltiplo: 1pz



### 300200700

T300 Compas oscilobatiente línea Roto 700-1600.  
Modelo 486457.



Múltiplo: 1pz



### 300200800

T300 Adaptador para manilla línea Roto.  
Modelo 377446.



Múltiplo: 1pz



### 300200900

T300 Pasador practicable ST-K.  
Modelo 301544.



Múltiplo: 1pz



### 3002010

T300 Juego de bisagras 2da. hoja, línea Roto.

Acabado: Blanco (Modelo 486482)

Acabado: Negro (Modelo 486481)

Acabado: Plata (Modelo 486480)

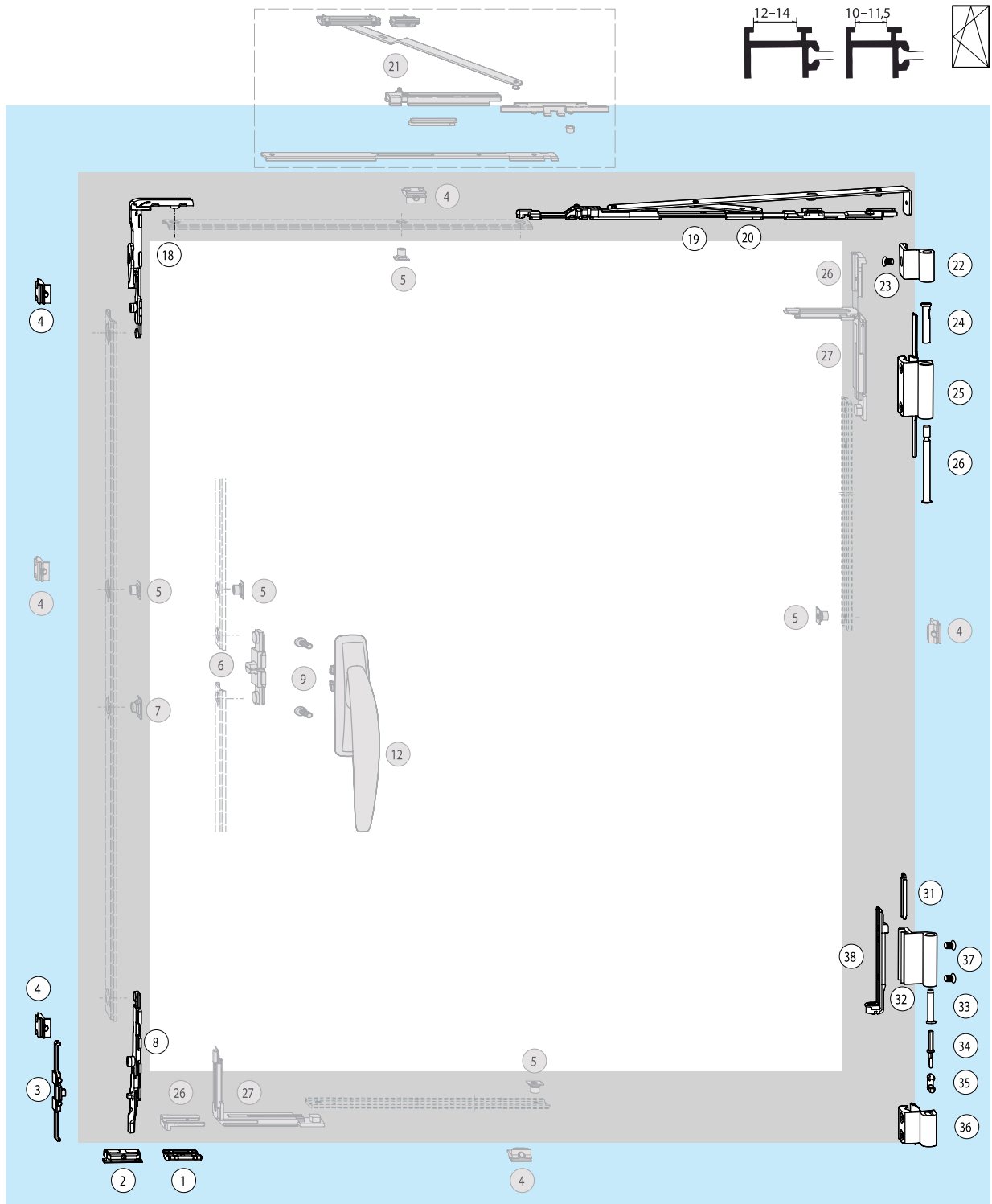


Múltiplo: 1pz





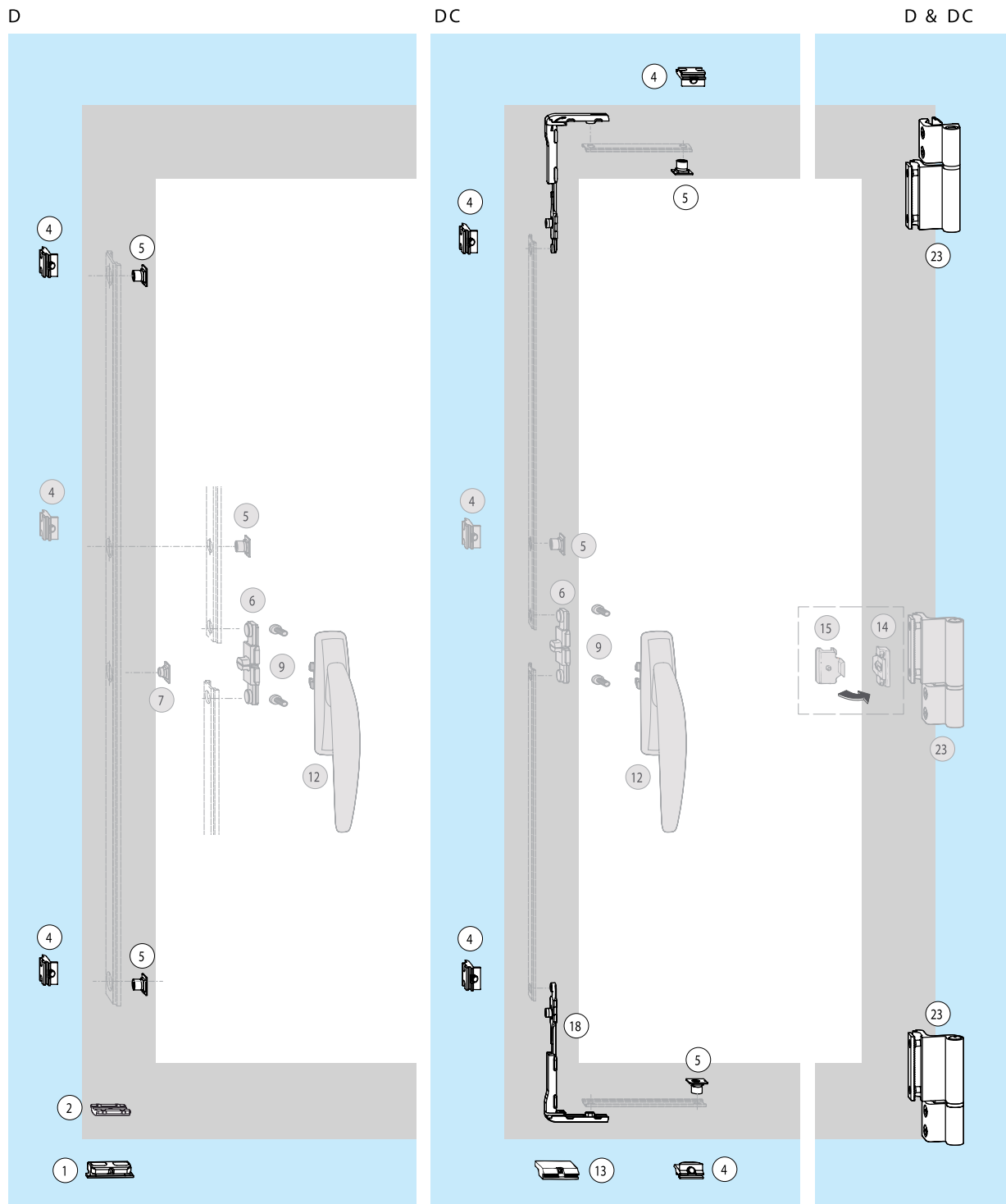
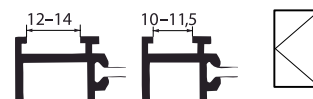
# INSTALACIÓN T300 OSCIOBATIENTE



\*Las piezas grises no están incluidas en el conjunto básico. \*\*Consulta más información con tu agente de ventas.

\*La garantía Herralum quedará anulada si el producto es modificado, alterado o si se emplea mano de obra no calificada en su instalación.

# INSTALACIÓN T300 ABATIBLE



\*Las piezas grises no están incluidas en el conjunto básico. \*\*Consulta más información con tu agente de ventas.

# KIT MULTIPUNTO 240MM

## 2 PUNTOS DE CIERRE (SERIE 80 Y 4600)

### 300300100

Mpunto cremona 240mm sin llave y dos bulones. Modelo 628482.



Múltiplo: 2pz



### 300300500

Mpunto calzo 13mm serie 80 y 4600. Modelo 478412.



Múltiplo: 1pz



### 300300700

Mpunto cerradero cualquier serie. Modelo 478413.



Múltiplo: 1 par



# KIT MULTIPUNTO 600MM

## 2 PUNTOS DE CIERRE (SERIE 80 Y 4600)

### 300300200

Mpunto cremona 600mm sin llave y dos bulones. Modelo 628484.



Múltiplo: 2pz



### 300300500

Mpunto calzo 13mm serie 80 y 4600. Modelo 478412.



Múltiplo: 1pz



### 300300700

Mpunto cerradero cualquier serie. Modelo 478413.



Múltiplo: 1 par



# KIT MULTIPUNTO 1000MM

## 3 PUNTOS DE CIERRE (SERIE 80 Y 4600)

### 300300300

Mpunto cremona 1000mm sin llave y tres bulones. Modelo 628496.



Múltiplo: 2pz



### 300300500

Mpunto calzo 13mm serie 80 y 4600. Modelo 478412.



Múltiplo: 1pz



### 300300700

Mpunto cerradero cualquier serie. Modelo 478413.



Múltiplo: 1 par



# KIT MULTIPUNTO 1800MM

## 4 PUNTOS DE CIERRE (SERIE 80 Y 4600)

CONCEPTO DE EMBALAJE ORIENTADO AL CLIENTE.

El juego de calzos incluye:  
 -6 calzos de PVC (3x2 unidades)  
 -6 tornillos

El kit de cerraderos incluye:  
 -2 cerraderos metálicos  
 -2 topes de PVC  
 -2 calzos para cerraderos de 2mm  
 -4 tornillos

### 300300418

Mpunto cremona 1800mm sin llave y cuatro bulones. Modelo 628498.



Múltiplo: 2pz



### 300300500

Mpunto calzo 13mm serie 80 y 4600. Modelo 478412.



Múltiplo: 1pz



### 300300700

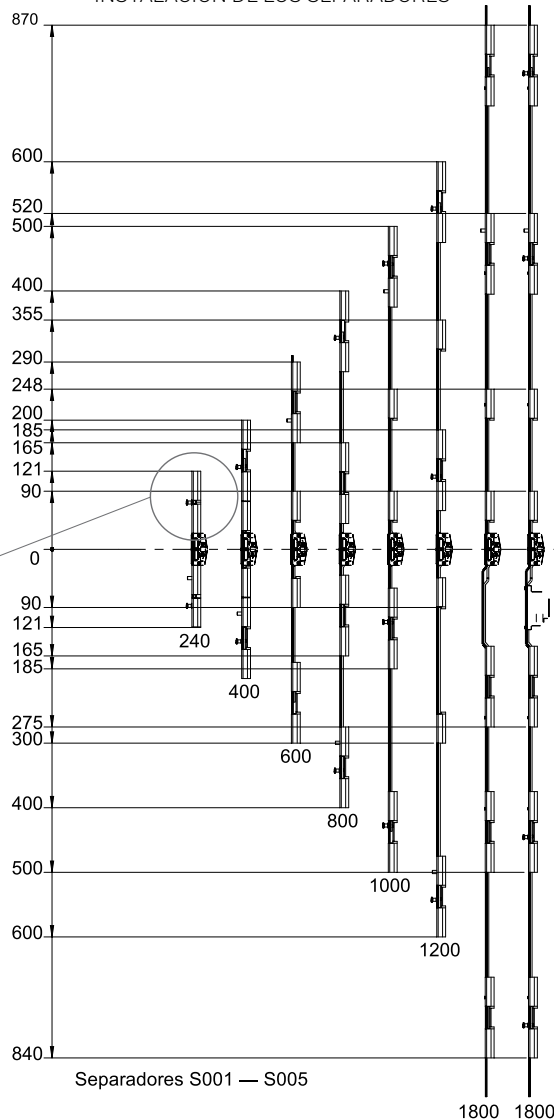
Mpunto cerradero cualquier serie. Modelo 478413.



Múltiplo: 1par



INSTALACIÓN DE LOS SEPARADORES



# KIT MULTIPUNTO 600MM

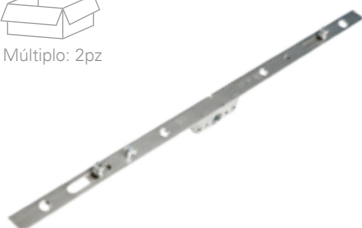
## 2 PUNTOS DE CIERRE (SERIE 150 Y 10000)

### 300300200

Mpunto cremona 600mm sin llave y dos bulones. Modelo 628484.



Múltiplo: 2pz



### 300300600

Mpunto calzo especial 13mm serie 150 y 10000. Modelo 564313.



Múltiplo: 1pz



### 300300700

Mpunto cerradero cualquier serie. Modelo 478413.



Múltiplo: 1par



# KIT MULTIPUNTO 1200MM

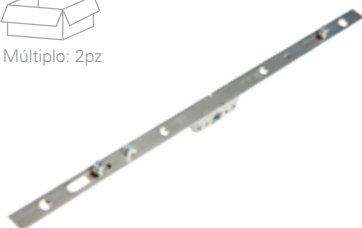
## 3 PUNTOS DE CIERRE (SERIE 150 Y 10000)

### 300300400

Mpunto cremona 1200mm sin llave y tres bulones. Modelo 628497.



Múltiplo: 2pz



### 300300600

Mpunto calzo especial 13mm serie 150 y 10000. Modelo 564313.



Múltiplo: 1pz



### 300300700

Mpunto cerradero cualquier serie. Modelo 478413.



Múltiplo: 1par



# KIT MULTIPUNTO 1800MM

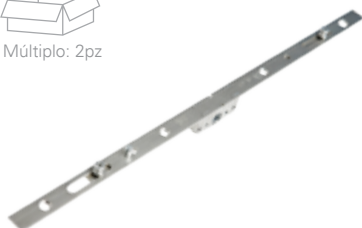
## 4 PUNTOS DE CIERRE (SERIE 150 Y 10000)

### 300300418

Mpunto cremona 1800mm sin llave y cuatro bulones. Modelo 628498.



Múltiplo: 2pz



### 300300600

Mpunto calzo especial 13mm serie 150 y 10000. Modelo 564313.



Múltiplo: 1pz



### 300300700

Mpunto cerradero cualquier serie. Modelo 478413.



Múltiplo: 1par



### 3005001

Manilla Roto sin llave.

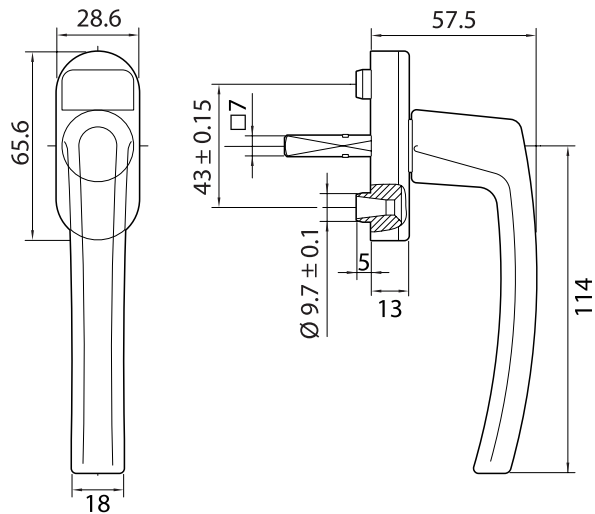
Acabado: Blanco (Modelo 738920)

Acabado: Negro (Modelo 738919)

Acabado: Satinado (Modelo 255369)



Múltiplo: 5pz



### 3005002

Manilla Roto con llave.

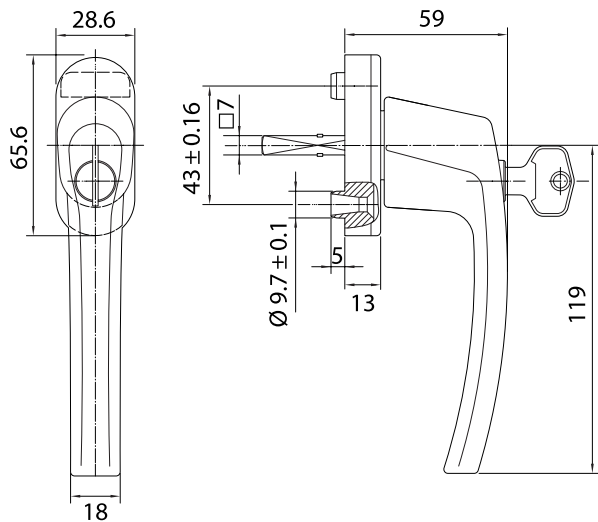
Acabado: Blanco (Modelo 228043)

Acabado: Negro (Modelo 794275)

Acabado: Satinado (Modelo 228040)



Múltiplo: 5pz



### Manillas embutidas (pop-up) kit multipunto

### 3003008

Mpunto manilla uñero corredera.

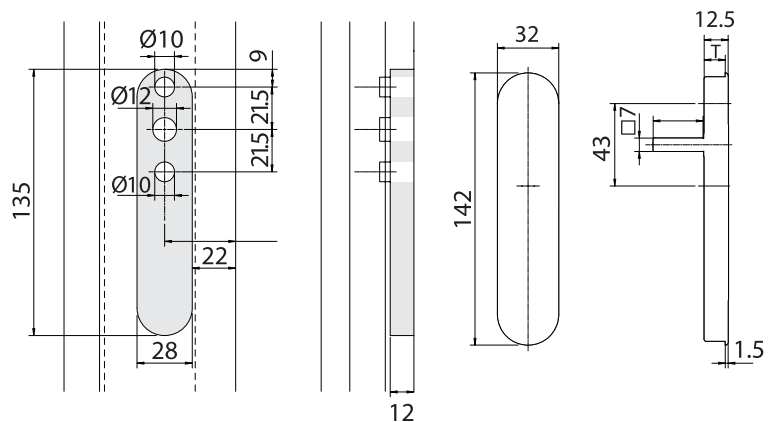
Acabado: Blanco (Modelo 570810)

Acabado: Negro (Modelo 614295)

Acabado: Satinado (Modelo 637963)



Múltiplo: 10pz



\*Medidas en mm.

### 300300900

Mpunto plantilla para cerradero. Modelo 490501.



Múltiplo: 10pz



### 3003010

Mpunto tope para corredera.

Acabado: Blanco (Modelo 317250)

Acabado: Negro (Modelo 355555)



Múltiplo: 10pz



Cerraduras door

### 3003011SA

Mpunto cerradura de 240 25/92 plet 24mm. Modelo 492873.

Material: Acero inoxidable

Acabado: Satinado



Múltiplo: 1pz

### 3003012SA

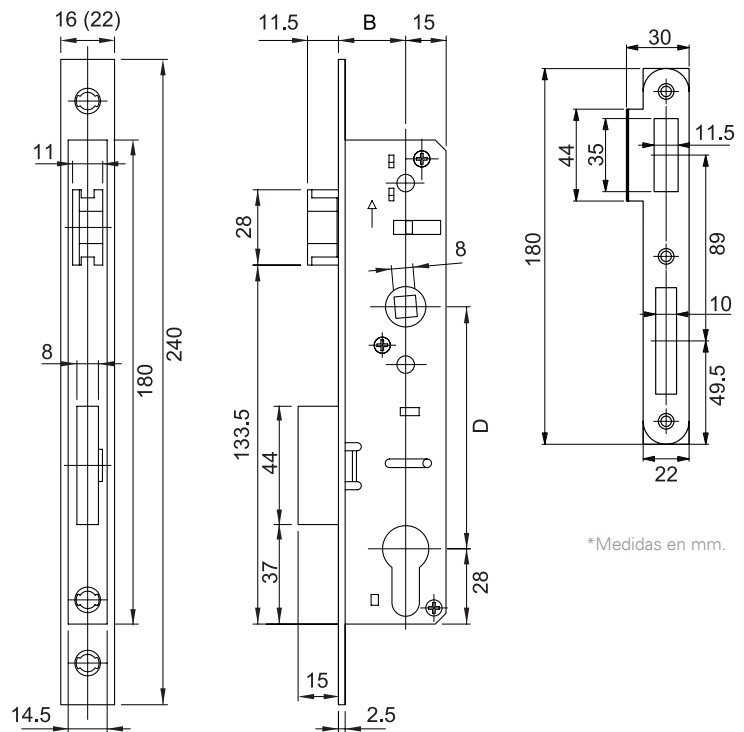
Mpunto cerradura de 240 30/92 plet 24mm. Modelo 553882.

Material: Acero inoxidable

Acabado: Satinado



Múltiplo: 1pz



\*Medidas en mm.

Placa frontal 24/2.5 Longitud 240mm			
B	D	⊙	Mat.no
25	92	8	492873
30	92	8	553882

Placa frontal 22/2.5 Longitud 240mm			
B	D	⊙	Mat.no
25	92	8	494636

\*La garantía Herralum quedará anulada si el producto es modificado, alterado o si se emplea mano de obra no calificada en su instalación.

### 3003013

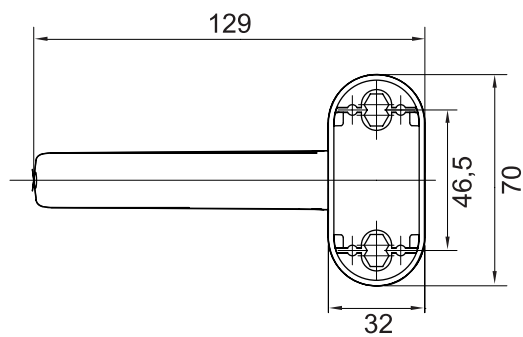
Mpunto manilla door 8mm.

Acabado: Blanco (Modelo 553643)

Acabado: Negro (Modelo 553875)



Múltiplo: 1pz



### 3003014

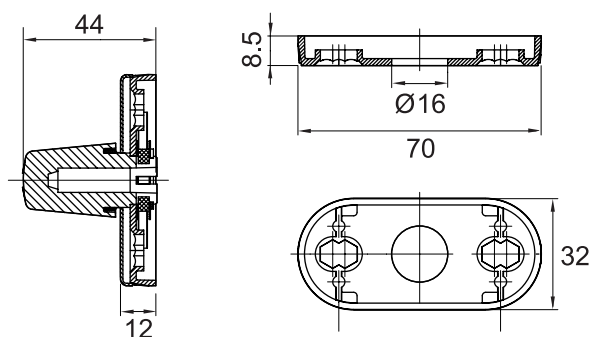
Mpunto set roseta door.

Acabado: Blanco (Modelo 553644)

Acabado: Negro (Modelo 553876)



Múltiplo: 1pz

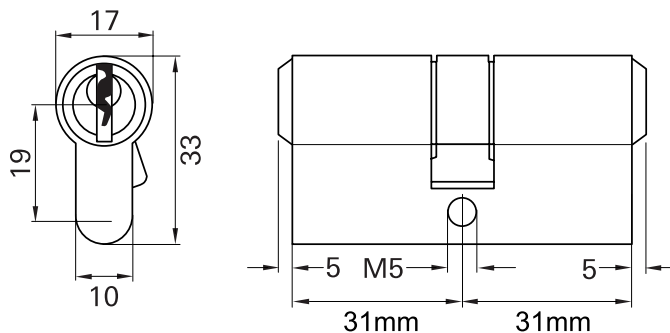


### 300301500

Mpunto cilindro niquelado S6 31x31 VS. Modelo 349514.



Múltiplo: 1pz



### 300301600

Mpunto pletina de conexión 6m. Modelo 334665 PF206.

\*Consulta su disponibilidad en 3m con Clave: 300301700



Múltiplo: 1pz



### 300303400

Mpunto cerradero cualquier serie \*Reforzado. Modelo 617133.



Múltiplo: 2pz



\*Medidas en mm.

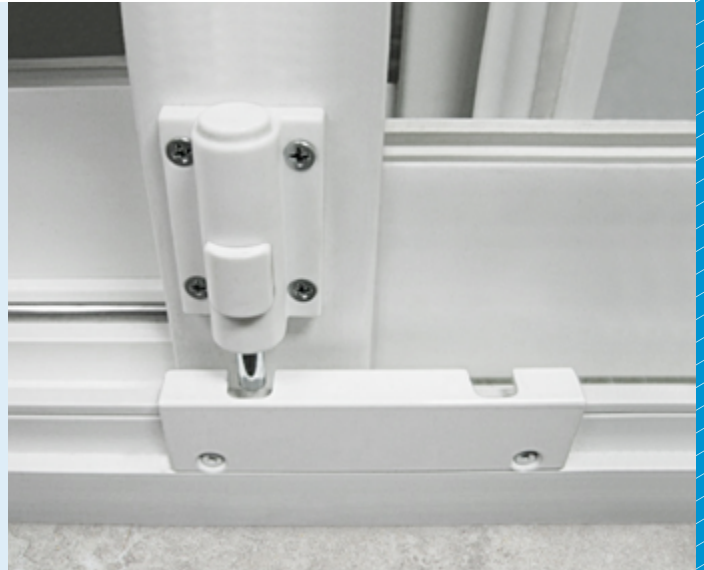


# PATIO DOOR FOOT LOCK

Seguro de pie para puertas y ventanas corredizas con perfiles de aluminio, se instala en conjunto de una contra que le permite dos posiciones para ventilación.



Si requiere utilizar el seguro de pie en una puerta batiente, puede combinarlo con la contra y recibidor a piso: **1179016SA**



## 3006001

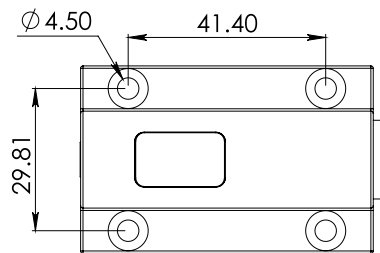
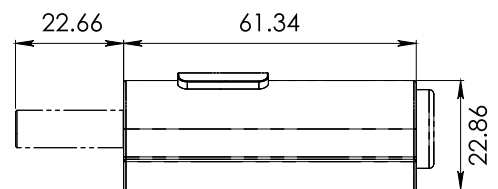
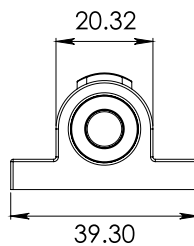
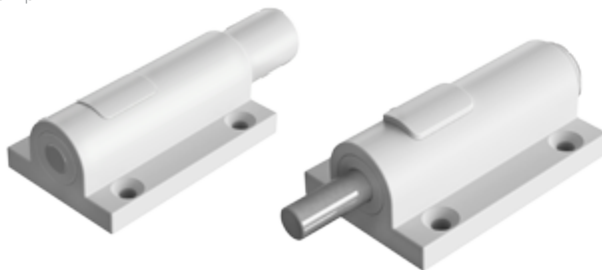
Seguro de pie línea Roto para puerta ó ventana corrediza de 1", con perno pasador de acero inox.  
\*Instalar con pija autorroscable de 3/16".  
\*\*No incluye tornillería.

Material: Polipropileno

Acabado: Blanco y negro



Múltiplo: 1pz



## 3006002

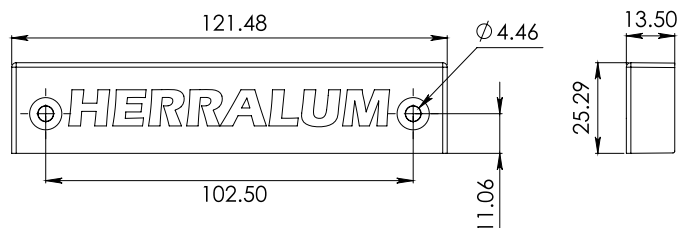
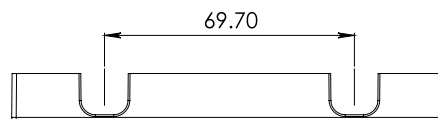
Contra para seguro de pie línea Roto corrediza de 1". \*Instalar con pija autorroscable de 3/16".  
\*\*No incluye tornillería.

Material: Polipropileno

Acabado: Blanco y negro



Múltiplo: 1pz



\*Medidas en mm.

\*La garantía Herralum quedará anulada si el producto es modificado, alterado o si se emplea mano de obra no calificada en su instalación.

**HERRALUM**®



## 138201900

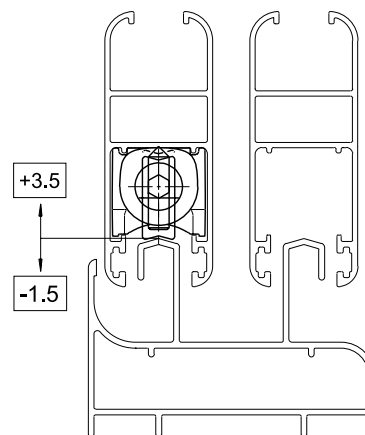
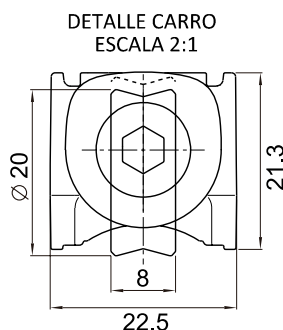
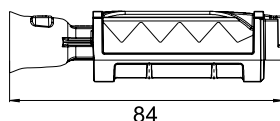
Carretilla Hockey con rueda sencilla, Delrin y balero de agujas, ajustable (modelo 5315EE) para Serie 80 de Cuprum.

Material: Cuerpo de Poliamida

Capacidad de carga: 90kg por par (10,000 ciclos)



Múltiplo: 50pz



## 138202000

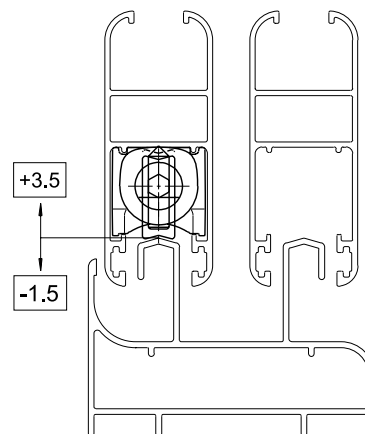
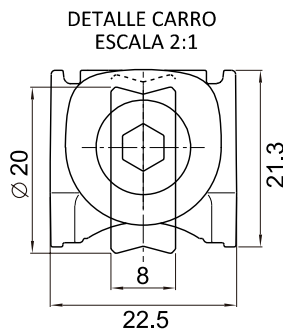
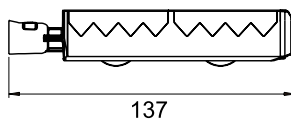
Carretilla Hockey tipo Tandem ó doble rueda, Delrin y baleros de agujas, ajustable (modelo 5315FE) para Serie 80 de Cuprum.

Material: Cuerpo de Poliamida

Capacidad de carga: 150kg por par (10,000 ciclos)



Múltiplo: 50pz



\*Medidas en mm.

# 138202100

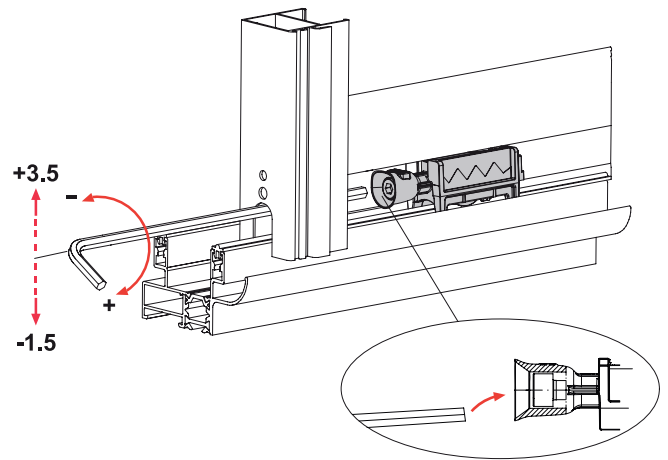
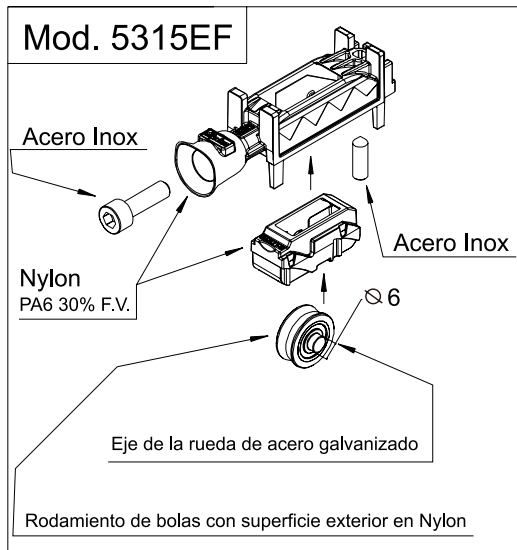
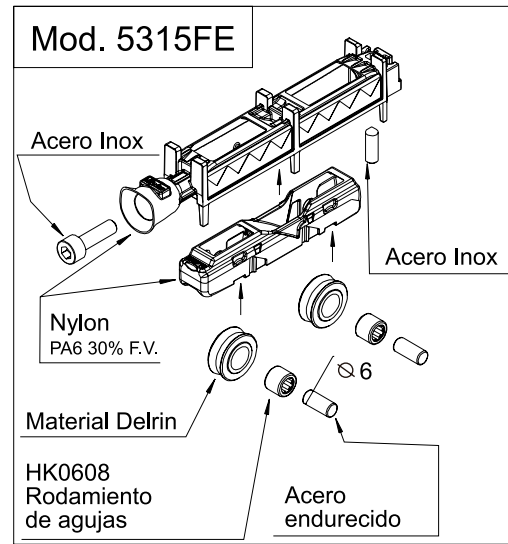
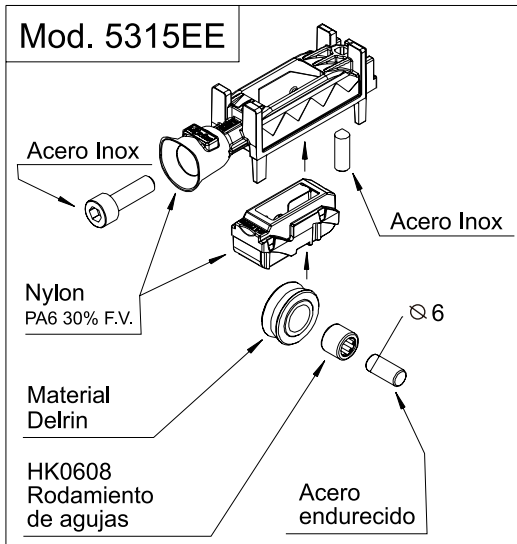
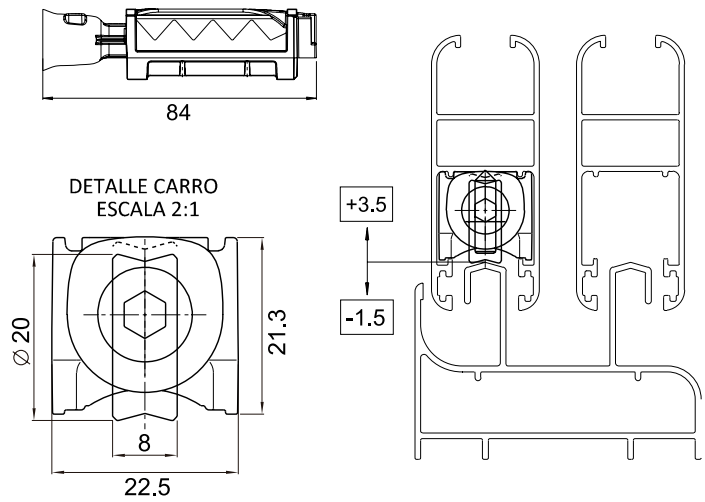
Carretilla Hockey con rueda sencilla, Nylon y balero, ajustable, se recomienda para el mosquitero corredizo (modelo 5315EF) para Serie 80 de Cuprum.

Material: Cuerpo de Poliamida

Capacidad de carga: 75kg por par (10,000 ciclos)



Múltiplo: 50pz



\*Medidas en mm.

\*La garantía Herralum quedará anulada si el producto es modificado, alterado o si se emplea mano de obra no calificada en su instalación.

## 138202200

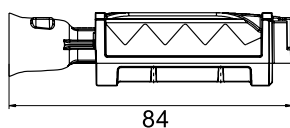
Carretilla Hockey con rueda sencilla, Delrin y balero de agujas, ajustable (modelo 5320ME) para Serie 150 de Cuprum.

Material: Cuerpo de Poliamida

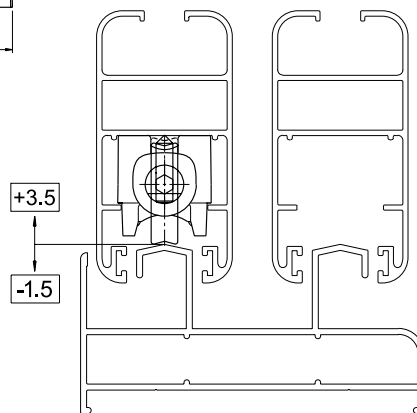
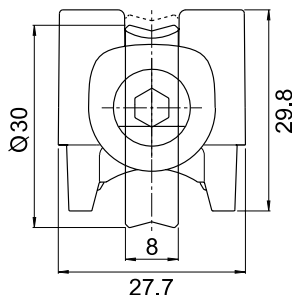
Capacidad de carga: 90kg por par (10,000 ciclos)



Múltiplo: 50pz



DETALLE CARRO  
ESCALA 2:1



## 138202300

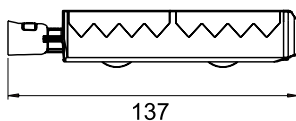
Carretilla Hockey tipo Tandem ó doble rueda, Delrin y baleros de agujas, ajustable (modelo 5320NE) para Serie 150 de Cuprum.

Material: Cuerpo de Poliamida

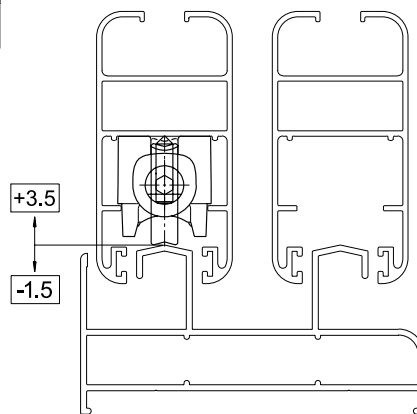
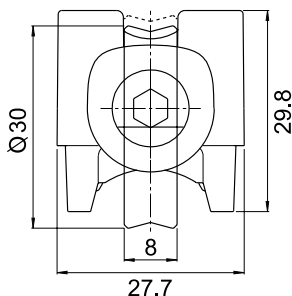
Capacidad de carga: 150kg por par (10,000 ciclos)



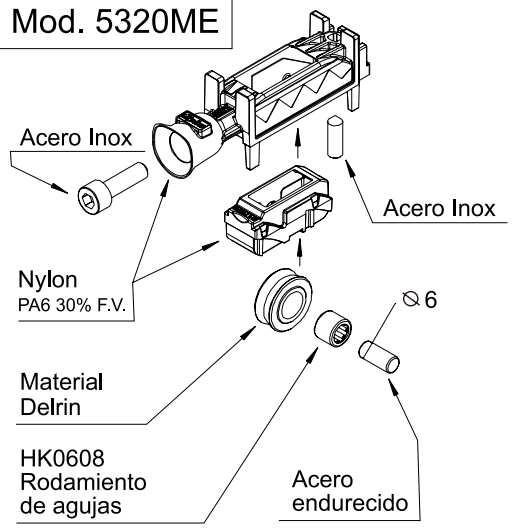
Múltiplo: 50pz



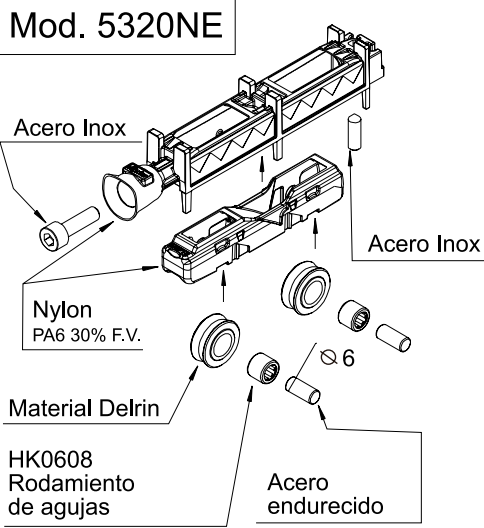
DETALLE CARRO  
ESCALA 2:1



### Mod. 5320ME



### Mod. 5320NE



## 138201700

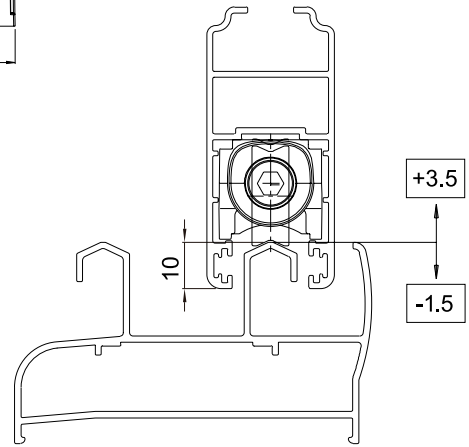
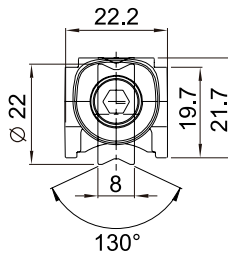
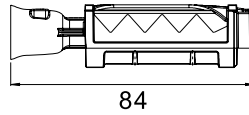
Carretilla Hockey con rueda sencilla, Delrin y balero de agujas, ajustable (modelo 5310HE) para Serie 4600 de Extrusiones Metálicas.

Material: Cuerpo de Poliamida

Capacidad de carga: 90kg por par (10,000 ciclos)



Múltiplo: 50pz



## 138201800

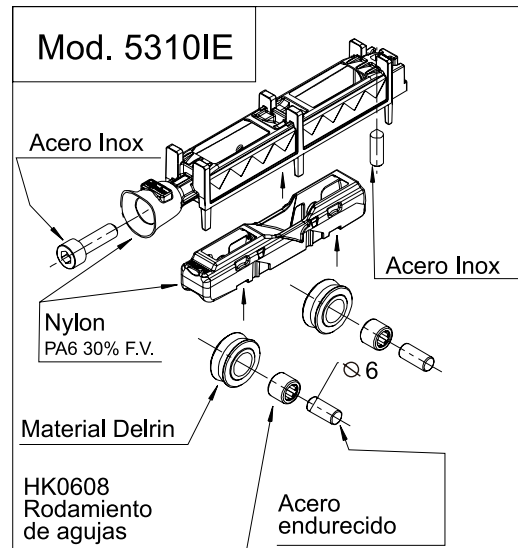
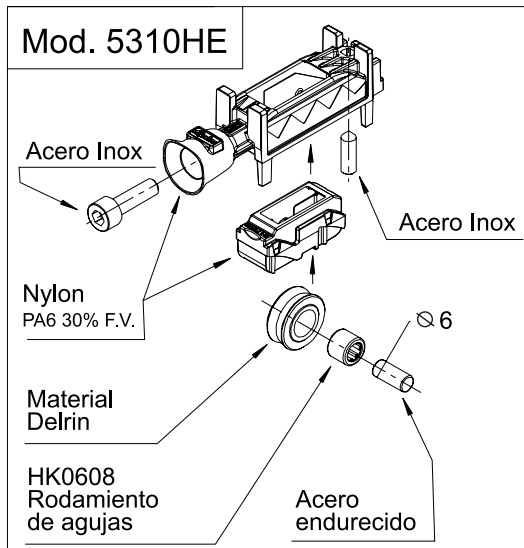
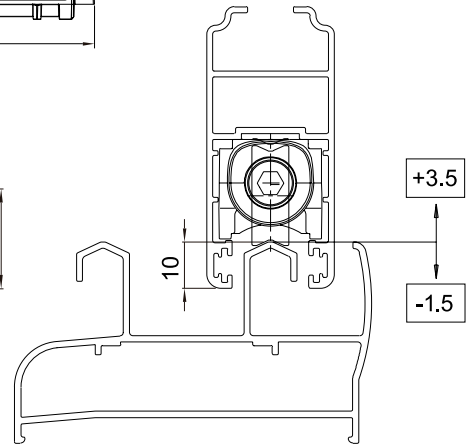
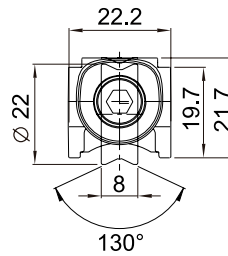
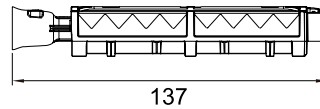
Carretilla Hockey tipo Tandem ó doble rueda, Delrin y baleros de agujas, ajustable (modelo 5310IE) para Serie 4600 de Extrusiones Metálicas.

Material: Cuerpo de Poliamida

Capacidad de carga: 150kg por par (10,000 ciclos)

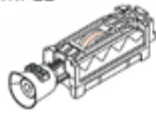


Múltiplo: 50pz

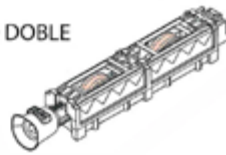


\*La garantía Herralum quedará anulada si el producto es modificado, alterado o si se emplea mano de obra no calificada en su instalación.

**1RR**  
CARRO SIMPLE

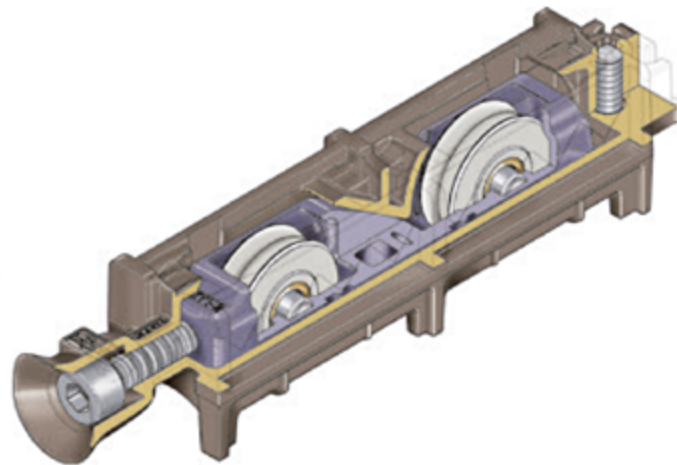
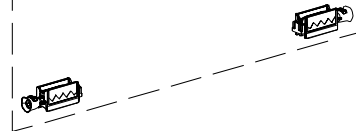


**2RR**  
CARRO DOBLE



<b>C</b> 	<b>PA</b> 	 
POLIAMIDA + ESFERAS		
<b>A</b> 		
DELFIN + AGUJAS		

La capacidad de carga y el número de ciclos corresponden a 2 CARRETILLAS



## 1142000NE

Operador motorizado Herramatic, para ventana de aluminio, PVC, madera ó metal.  
 En posición vertical con las bisagras en su parte superior, puede mantener eficientemente aberturas del orden de 1.20 x 1.20m. (Equivalente a unos 40/50 kg teniendo en cuenta la composición vertical del peso); En posición horizontal, a modo de domo ó escotilla, puede mantener aberturas de 0.80 x 0.80m. (Equivalente a 25/35 kg tomando en cuenta las consideraciones de la composición de la ventana).

Color: Negro

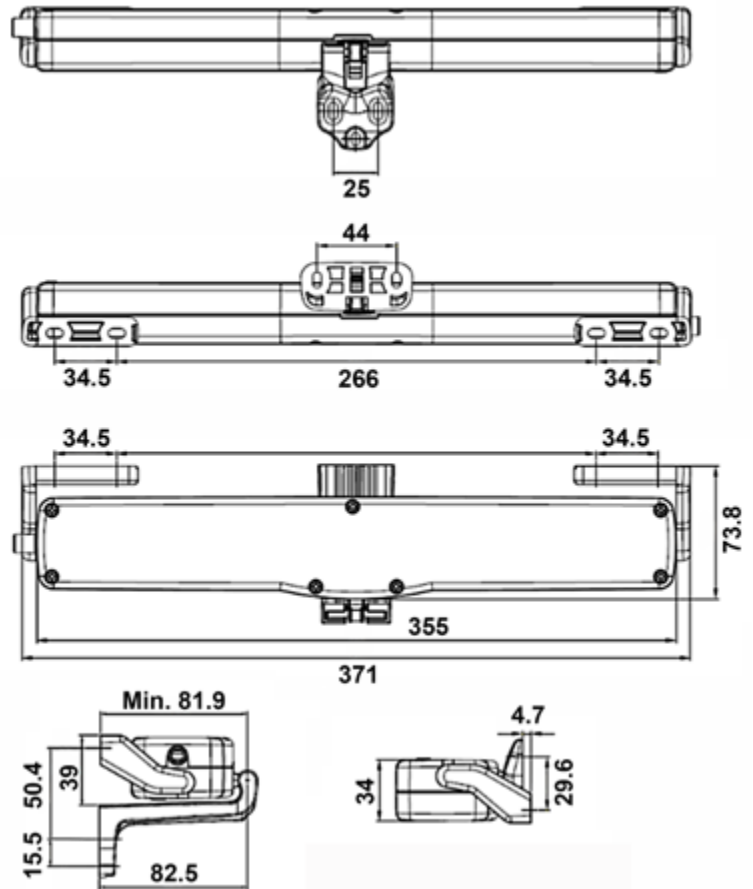


Múltiplo: 1pz



Ajuste de medidas para apertura de escotilla:

- FUNCIÓN 1 (240mm)
- FUNCIÓN 2 (360mm)



### ESPECIFICACIONES TÉCNICAS

Fuerzas de tracción y empuje	250N	
Voltaje de la fuente de alimentación	110/230V (AC) - 50/60Hz ó 24V (DC)	
Corriente a carga nominal	0,180 A	0,800 A
Potencia absorbida a carga nominal	-30 W	-18 W
Velocidad sin carga	13,5mm/s	12,8mm/s
Tiempo de carrera máximo sin carga	18s / 27s	19s / 28s
Doble aislamiento térmico	SI	Bajo voltaje
Tipo de servicio	S2 de 3 min.	
Temperatura de funcionamiento	-5°C + +65°C	
Protección para dispositivos eléctricos	IP30	
Longitud del cable de energía	1m	2m
Dimensiones	356 x 56,5 x 33,5mm	
Peso	0,84Kg	0,82Kg

## 114200100

Set de controlador manual (receptor) y control remoto para operador motorizado.

Color: Blanco



Múltiplo: 1 kit



• PARA EL USO DEL OPERADOR MOTORIZADO ES INDISPENSABLE ADQUIRIR EL SET DE CONTROLADOR MANUAL.

- Se suministra completo con soportes para la instalación rápida y sin el uso de tornillos (Patentado).
- Final del bloqueo de carrera para abrir y cerrar poder de absorción y como protección de sobrecarga.
- Conexión en paralelo.
- Cumple con la CE 2004/108 Directivas (EMC) y 2006/95 CE (LVD).

\*La garantía Herralum quedará anulada si el producto es modificado, alterado o si se emplea mano de obra no calificada en su instalación.

# 1134000NA

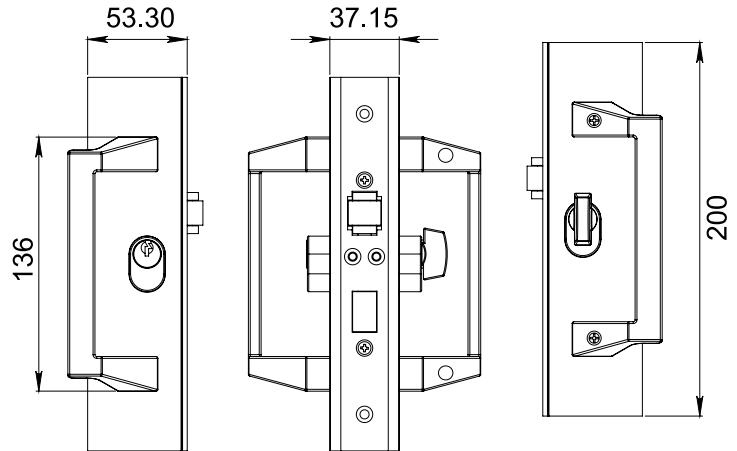
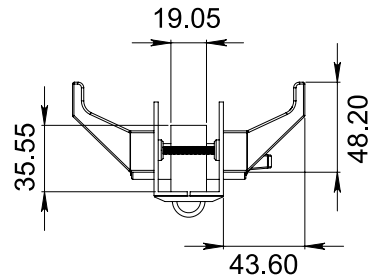
Chapa Herralum tipo CAPFCE con resbalón para doble apertura y cilindro llave mariposa, diseñada para puertas de aluminio.

\*Incluye juego de llaves y tornillería de acero inox.

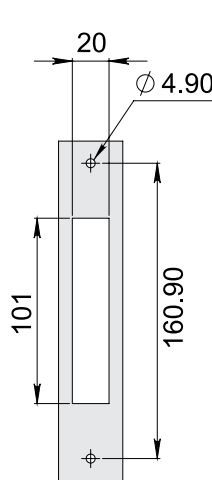
Material: Cuerpo interior de acero tropicalizado, componentes internos de acero inoxidable, manerales de zamak cromados y tapas de aluminio anodizado natural.



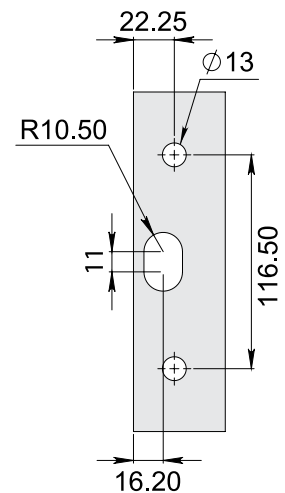
Múltiplo: 1pz



## RESAQUES EN PERFIL



RESAQUE FRONTAL



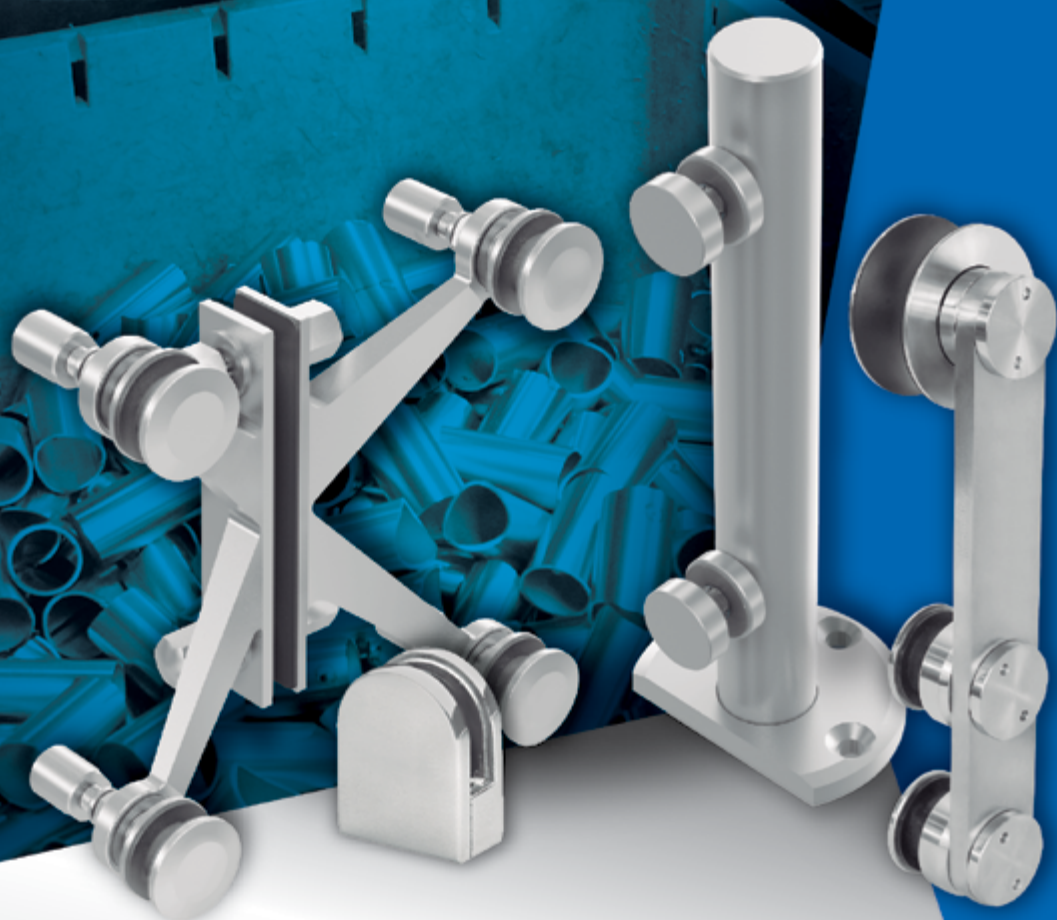
RESAQUE LATERAL





45<sup>o</sup>

Aniversario  
**HERRALUM.**



**Herrajes**  
*para Vidrio* ▲

Desde **1972** ofreciendo a nuestros clientes  
**UNA SOLUCIÓN PARA CADA PROYECTO**  
en el mercado de los herrajes y accesorios  
para el aluminio arquitectónico y vidrio templado...



**HERRALUM**<sup>®</sup>  
líder en herrajes para aluminio y vidrio



# 1213

Araña baby Mérida, con portacostillas de 2 patas. Diseñada para instalación en interiores, con modulaciones de vidrio de 1.20 x 3.00m máximo. \*Incluye conectores a vidrio.

Material: Acero inoxidable AISI 316

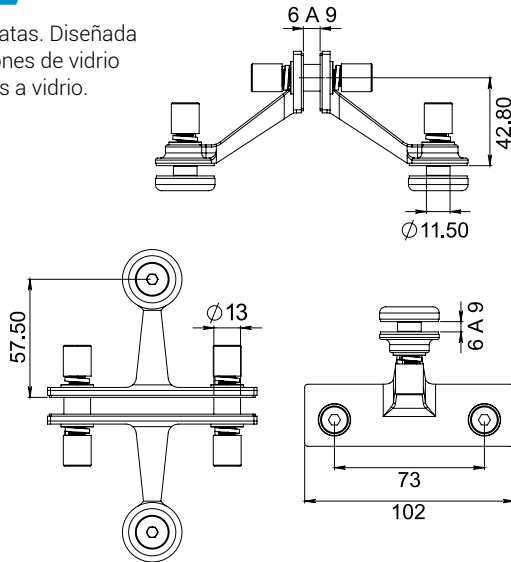
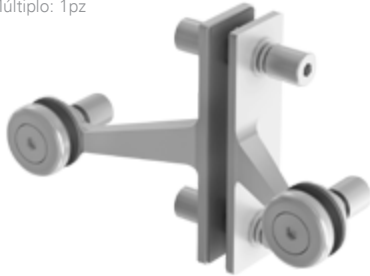
Acabados: Satinado

Para vidrio templado de 6 a 9mm de espesor

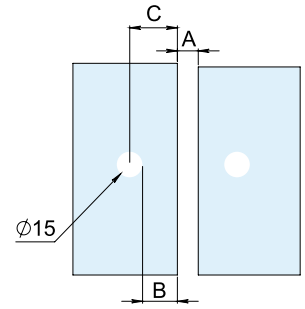
\*No usar limpiadores base cloro, recomendable usar limpiador 138010100.



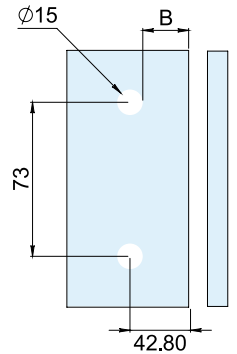
Múltiplo: 1pz



BARRENADO EN VIDRIO



BARRENADO EN COSTILLA



Para determinar la posición de los barrenos en el vidrio:

**FÓRMULA**

$$C = 57.50 + \frac{EC}{2} - \left(\frac{A}{2}\right)$$

**EJEMPLO**

$$C = 57.50 + \frac{12}{2} - \left(\frac{6}{2}\right)$$

$$C = 57.50 + 6 - 3$$

$$C = 60.50$$

**SIMBOLOGÍA**

A= Separación entre vidrios (Recomendado 6mm)

B= Mínimo 2 veces el espesor del vidrio

C= Ubicación del centro del barreno al canto del vidrio

EC= Espesor de costilla

# 1214

Araña baby Mérida, con portacostillas de 4 patas. Diseñada para instalación en interiores, con modulaciones de vidrio de 1.20 x 3.00m máximo. \*Incluye conectores a vidrio.

Material: Acero inoxidable AISI 316

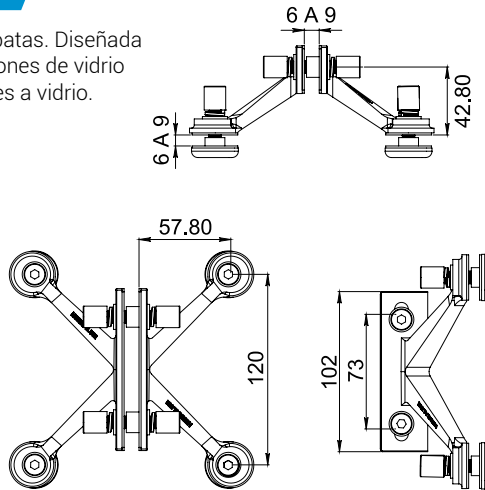
Acabados: Satinado

Para vidrio templado de 6 a 9mm de espesor

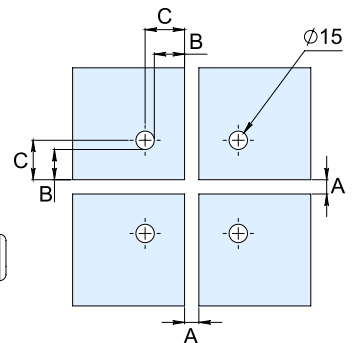
\*No usar limpiadores base cloro, recomendable usar limpiador 138010100.



Múltiplo: 1pz

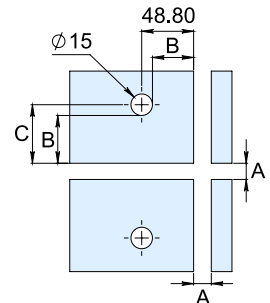


BARRENADO EN VIDRIOS



BARRENADO EN COSTILLA

RECOMENDABLE



Para determinar la posición de los barrenos en el vidrio:

**FÓRMULA**

$$C = 57.80 + \frac{EC}{2} - \left(\frac{A}{2}\right)$$

**EJEMPLO**

$$C = 57.80 + \frac{12}{2} - \left(\frac{6}{2}\right)$$

$$C = 57.80 + 6 - 3$$

$$C = 60.80$$

Para determinar la posición de los barrenos en la costilla:

**FÓRMULA**

$$C = 36.5 - \frac{A}{2}$$

**EJEMPLO**

$$C = 36.5 - \frac{6}{2}$$

$$C = 36.5 - 3$$

$$C = 70$$

Para el desarrollo de formulas, consulta la simbología de la parte superior.

\*Medidas en mm.

\*La garantía Herralum quedará anulada si el producto es modificado, alterado o si se emplea mano de obra no calificada en su instalación.

## 1201002

Araña Querétaro de 2 patas con portacostilla para vidrio. Diseñada para instalación en exteriores. Soporta máximo 150Kg de peso. \*Compatible con rótulas 120305BSA y 1203ESTSA. \*\*Las rótulas se venden por separado, consulta sus fichas técnicas.

**Material:** Acero inoxidable AISI 316

**Acabados:** Cromado y satinado

**Para vidrio templado de 10 a 19mm de espesor**

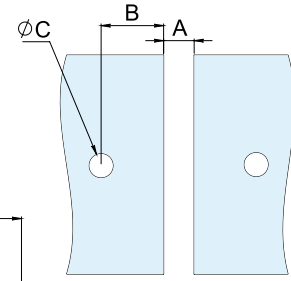
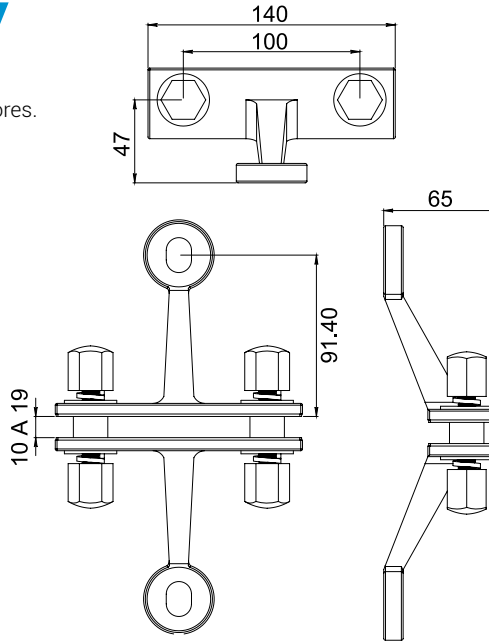
\*No usar limpiadores base cloro, recomendable usar limpiador 138010100.



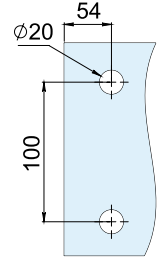
Múltiplo: 1pz



La araña puede separarse para instalarse a muro con 1 sola pata.



BARRENADO EN VIDRIOS



BARRENADO EN COSTILLA

Para determinar la posición de los barrenos en el vidrio:

**FÓRMULA**

$$B = 91.40 + \frac{EC}{2} - \left(\frac{A}{2}\right)$$

**EJEMPLO**

$$B = 91.40 + \frac{12}{2} - \left(\frac{6}{2}\right)$$

$$B = 91.40 + 6 - 3$$

$$B = 94.40$$

**SIMBOLOGÍA**

A= Separación entre vidrios (Recomendado 6mm)  
 B= Medida desde el canto al centro del barreno  
 C= Medida de barreno (Consulta barrenado de rótulas)  
 EC= Espesor de costilla

## 1201004

Araña Querétaro de 4 patas con portacostilla para vidrio. Diseñada para instalación en exteriores. Soporta máximo 150Kg de peso. \*Compatible con rótulas 120305BSA y 1203ESTSA. \*\*Las rótulas se venden por separado, consulta sus fichas técnicas.

**Material:** Acero inoxidable AISI 316

**Acabados:** Cromado y satinado

**Para vidrio templado de 10 a 19mm de espesor**

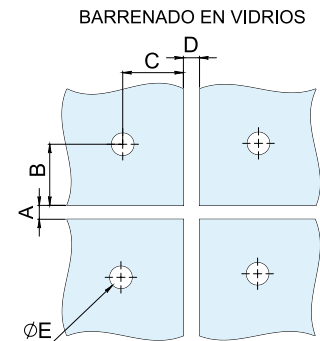
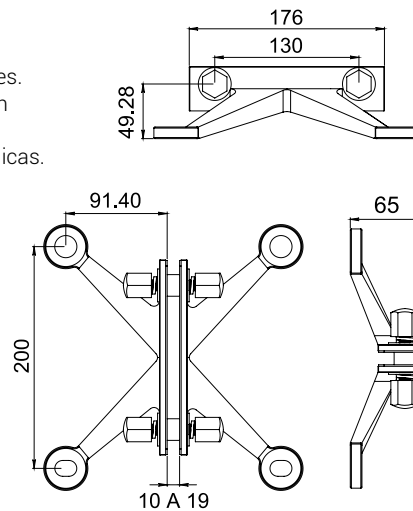
\*No usar limpiadores base cloro, recomendable usar limpiador 138010100.



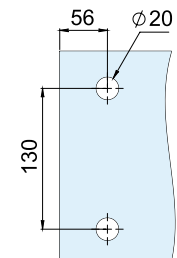
Múltiplo: 1pz



La araña puede separarse para instalarse a muro con 2 patas.



BARRENADO EN VIDRIOS



BARRENADO EN COSTILLA

Para determinar la posición de los barrenos en el vidrio:

**FÓRMULA**

$$B = 100 + \frac{A}{2}$$

**EJEMPLO**

$$B = 100 + \frac{6}{2}$$

$$B = 100 + 3$$

$$B = 103$$

**FÓRMULA**

$$C = 91.40 + \frac{EC}{2} - \left(\frac{D}{2}\right)$$

**EJEMPLO**

$$C = 91.40 + \frac{12}{2} - \left(\frac{6}{2}\right)$$

$$C = 91.40 + 6 - 3$$

$$C = 94.40$$

**SIMBOLOGÍA**

A= Separación entre vidrios en vertical (Recomendado 6mm)  
 B= Medida de barreno en vertical  
 C= Medida de barreno en horizontal  
 D= Separación entre vidrios en horizontal (Recomendado 6mm)  
 E= Diámetro y tipo de barreno (Consulta ficha técnica de rótulas)  
 EC= Espesor de costilla

\*Medidas en mm.

## 1202001

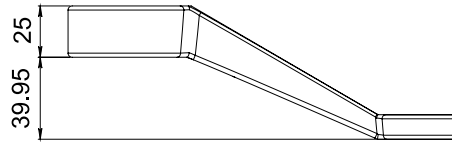
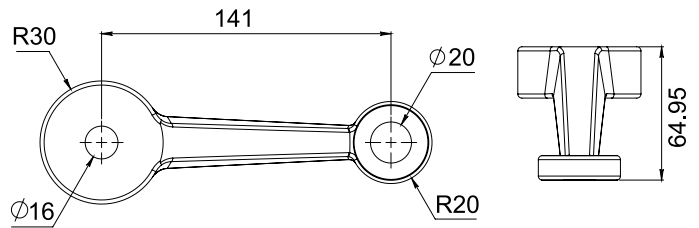
Araña Querétaro de 1 pata para instalación a viga, tubular ó tensor. Soporta máximo 150Kg de peso. \*Compatible con rótula 1203, soporte 2216, tensor 2217, base 2236 y tornillo 2237.

Material: Acero inoxidable AISI 316  
Acabados: Satinado

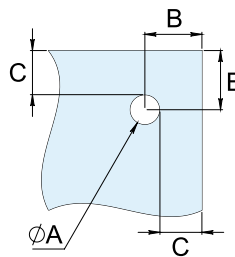
\*No usar limpiadores base cloro, recomendable usar limpiador 138010100.



Múltiplo: 1pz



### BARRENADO EN VIDRIO



#### SIMBOLOGÍA

A= Consultar medida de barreno de rótula 1203  
B= Máximo 90mm (Recomendado)  
C= Mínimo 2 veces el espesor del vidrio

## 1202002

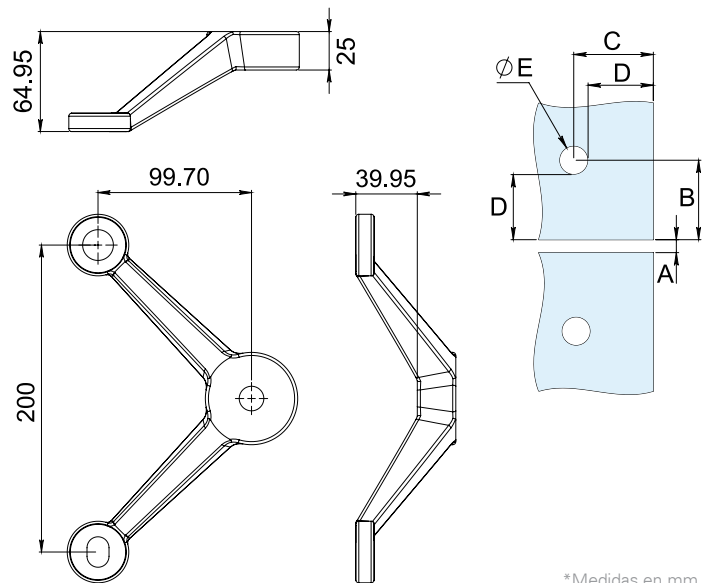
Araña Querétaro con 2 patas para instalación a viga, tubular ó tensor. Soporta máximo 150Kg de peso. \*Compatible con rótula 1203, soporte 2216, tensor 2217, base 2236 y tornillo 2237.

Material: Acero inoxidable AISI 316  
Acabados: Satinado

\*No usar limpiadores base cloro, recomendable usar limpiador 138010100.



Múltiplo: 1pz



\*Medidas en mm.

Para determinar la posición del barreno en el vidrio:

#### FÓRMULA

$$B = 100 - \frac{A}{2}$$

#### EJEMPLO

$$B = 100 - \frac{6}{2}$$

$$B = 100 - 3$$

$$B = 97$$

#### SIMBOLOGÍA

A= Separación entre vidrios (Recomendado 6mm)  
B= Ubicación de barreno en vertical  
C= Ubicación de barreno en horizontal (Recomendado máximo 100mm)  
D= Mínimo 2 veces el espesor del vidrio  
E= Tipo de barreno (Consultar ficha técnica de 1203)

Para el diseño e instalación de fachadas de vidrio, le recomendamos consultar a un experto certificado.

\*La garantía Herralum quedará anulada si el producto es modificado, alterado o si se emplea mano de obra no calificada en su instalación.

**HERRALUM**

## 1202003

Araña Querétaro con 3 patas para instalación a viga, tubular ó tensor. Soporta máximo 200Kg de peso. \*Compatible con rótula 1203, soporte 2216, tensor 2217, base 2236 y tornillo 2237.

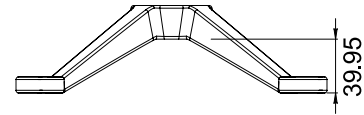
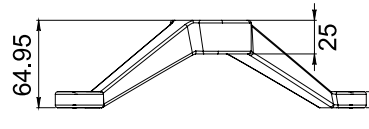
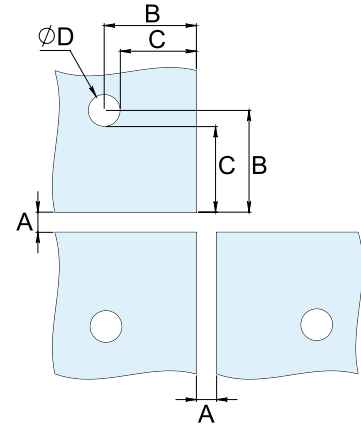
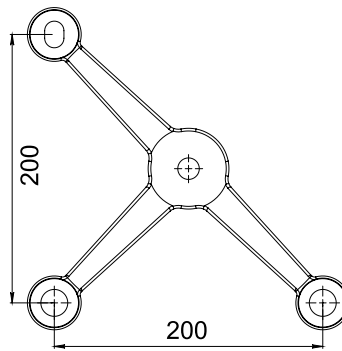
Material: Acero inoxidable AISI 316

Acabados: Satinado

\*No usar limpiadores base cloro, recomendable usar limpiador 138010100.



Múltiplo: 1pz



Para determinar la posición del barreno en el vidrio:

**FÓRMULA**

$$B = 100 - \frac{A}{2}$$

**EJEMPLO**

$$B = 100 - \frac{6}{2}$$

$$B = 100 - 3$$

$$B = 97$$

**SIMBOLOGÍA**

- A= Separación entre vidrios (Recomendado 6mm)
- B= Ubicación de centro de barreno a canto de vidrio
- C= Mínimo 2 veces el espesor del vidrio
- D= Tipo de barreno (Consultar ficha técnica de 1203)

## 1202004

Araña Querétaro con 4 patas para instalación a viga, tubular ó tensor. Soporta máximo 200Kg de peso. \*Compatible con rótula 1203, soporte 2216, tensor 2217, base 2236 y tornillo 2237.

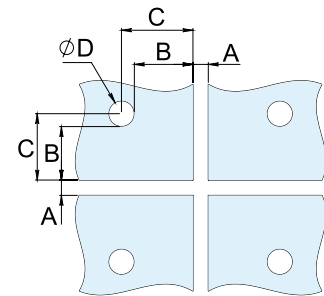
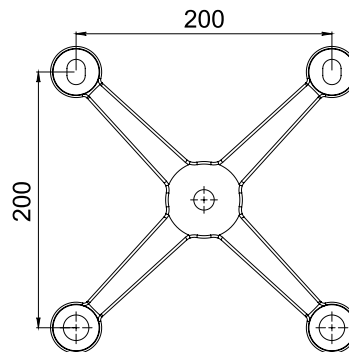
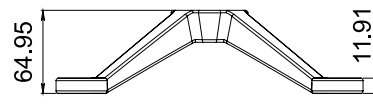
Material: Acero inoxidable AISI 316

Acabados: Satinado

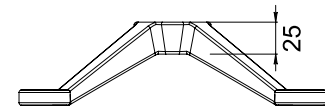
\*No usar limpiadores base cloro, recomendable usar limpiador 138010100.



Múltiplo: 1pz



BARRENADO EN VIDRIO



\*Medidas en mm.

Para determinar la posición de los barrenos en el vidrio:

**FÓRMULA**

$$C = 100 - \frac{A}{2}$$

**EJEMPLO**

$$C = 100 - \frac{6}{2}$$

$$C = 100 - 3$$

$$C = 97$$

**SIMBOLOGÍA**

- A= Separación entre vidrios (Recomendado 6mm)
- B= Mínimo 2 veces el espesor del vidrio
- C= Ubicación de centro de barreno a canto de vidrio
- D= Tipo de barreno (Consultar ficha técnica de 1203)



Para el diseño e instalación de fachadas de vidrio, le recomendamos consultar a un experto certificado.

## 1203

Soporte con rótula para arañas Queretaro 1201, 1202, 1250 y 1251. Soporte máximo de peso 200kg.

Material: Acero inoxidable AISI 316

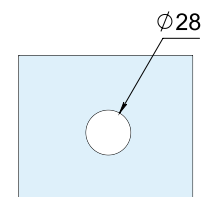
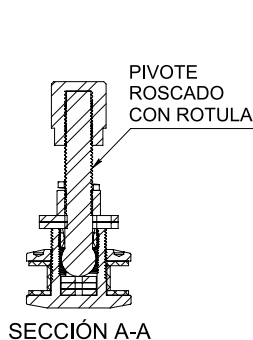
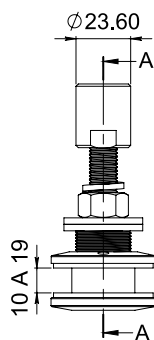
Acabados: Cromado y satinado

Para vidrio templado de 10 a 19mm de espesor

\*No usar limpiadores base cloro, recomendable usar limpiador 138010100.

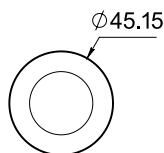


Múltiplo: 1pz



MEDIDA DE BARRENO

\* Consulta la ficha técnica de las arañas para determinar la ubicación del barreno.



El uso de soportes con rótula en la instalación de arañas Queretaro, facilita la colocación de los paneles de cristal templado al permitir hacer ajustes fácilmente.

## 120305BSA

Soporte con rótula avellanado para arañas Queretaro 1201, 1202, 1250 y 1251. Soporte máximo de peso 200kg.

Material: Acero inoxidable AISI 316

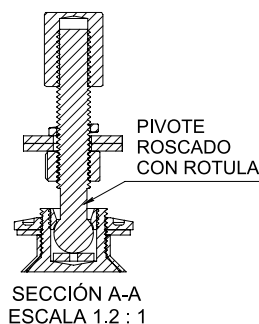
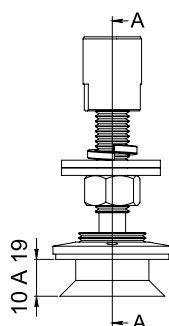
Acabados: Satinado

Para vidrio templado de 10 a 19mm de espesor

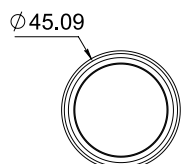
\*No usar limpiadores base cloro, recomendable usar limpiador 138010100.



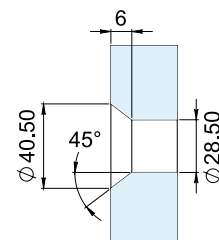
Múltiplo: 1pz



SECCIÓN A-A ESCALA 1.2 : 1



ESCALA 1.2 : 1



BARRENO EN VIDRIO

## 1203ESTSA

Soporte estándar para arañas Queretaro. Requiere de perforación avellanada y permite que el cristal vaya más cerca del cuerpo de las arañas.

Material: Acero inoxidable AISI 316

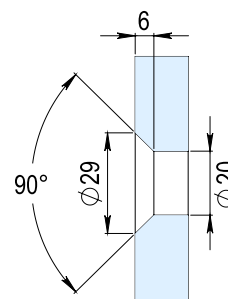
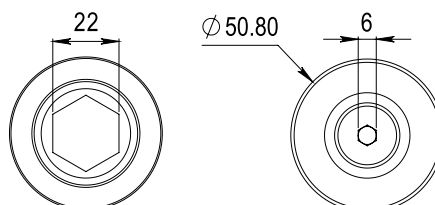
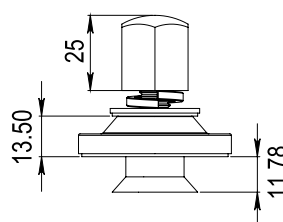
Acabados: Satinado

Para vidrio templado de 9 a 24mm de espesor

\*No usar limpiadores base cloro, recomendable usar limpiador 138010100.



Múltiplo: 1pz



BARRENO EN VIDRIO

\*Medidas en mm.

## 2236

Base de tornillo para soporte de arañas Querétaro modelos 1202001, 1202002, 1202003, 1202004. \*Se complementa con el tornillo 2237.

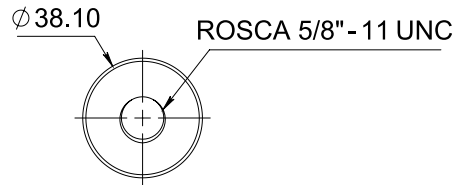
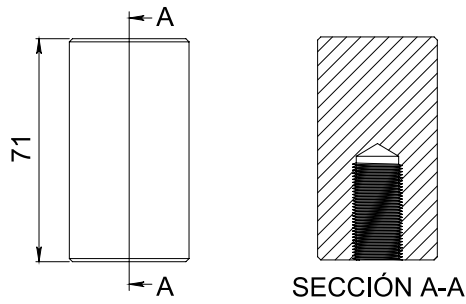
Material: Acero al carbón 1018

Acabados: Natural

\*Después de instalar se recomienda proteger la pieza con esmalte acrílico ó cualquier recubrimiento anticorrosivo.



Múltiplo: 1pz



## 2237

Tornillo con rosca de 5/8-11 estándar, para instalación de araña Querétaro modelos 1202001, 1202002, 1202003, 1202004. \*Se complementa con base 2236.

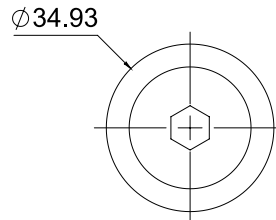
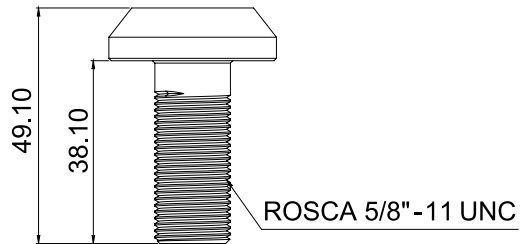
Material: Acero inoxidable AISI 303

Acabados: Satinado

\*No usar limpiadores base cloro, recomendable usar limpiador 138010100.



Múltiplo: 1pz



## 2216

Soporte estándar fijo para instalación de arañas Querétaro modelos 1202001, 1202002, 1202003, 1202004. \*Incluye tornillería.

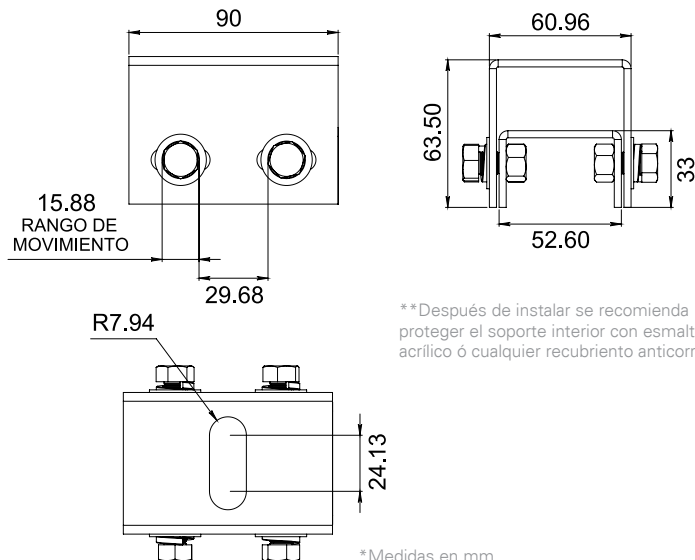
Material: Soporte ext. de acero inoxidable AISI 304 y soporte int. de acero al carbón 1045 calibre 11

Acabados: Satinado

\*No usar limpiadores base cloro, recomendable usar limpiador 138010100.



Múltiplo: 1pz



\*\*Después de instalar se recomienda proteger el soporte interior con esmalte acrílico ó cualquier recubrimiento anticorrosivo.

\*Medidas en mm.





## 2217

Tornillo tensor para instalación de arañas Querétaro modelos 1202001, 1202002, 1202003, 1202004. \*Incluye un tensor roscado de 5/8" x 6", tres tuercas hexagonales de 5/8", tres rondanas planas y tres de presión.

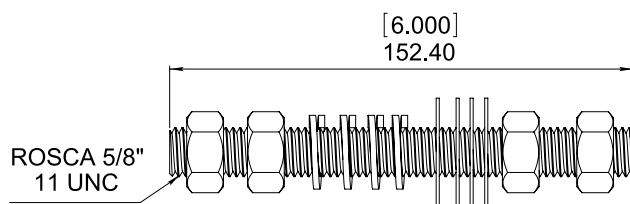
Material: Acero inoxidable

Acabados: Satinado

\*No usar limpiadores base cloro, recomendable usar limpiador 138010100.



Múltiplo: 1 juego



\*Medidas en mm.

### CARGA CORRESPONDIENTE AL LÍMITE ELÁSTICO EN KG

ARAÑA	CARGA NORMAL AL PLANO DEL VIDRIO	CARGA EN EL PLANO DEL VIDRIO
1201002 (2 PATAS)	150	150
1201004 (4 PATAS)	150	200
1202001 (1 PATA)	125	200
1202002 (2 PATAS)	125	200
1202003 (3 PATAS)	125	200
1202004 (4 PATAS)	125	200

**La carga normal al plano del vidrio** se refiere a las cargas horizontales de una fachada vertical. La carga del viento cae en esta categoría para una fachada vertical.

**La carga en el plano del vidrio** se refiere a la carga vertical para una fachada vertical. El peso del vidrio es, por ejemplo, una carga vertical en este caso. Si el vidrio está orientado en otro plano, por ejemplo horizontalmente, como el caso de un domo ó inclinado, entonces los componentes para sostener el peso del vidrio y la carga del viento, trabajarán en ambos casos de la carga normal al plano del vidrio y la carga en el plano del vidrio; El efecto de flexión biaxial deberá de ser analizado en este caso.

En todos los casos, las fuerzas en la carga normal y la carga en el plano actúan en combinación, causando un efecto de flexión biaxial en los brazos ó las patas de las arañas. La combinación de las cargas requiere un análisis individual de cada proyecto en específico, Herralum recomienda asesorarse con el templador de vidrio para hacer la modulación correcta de sus cristales, así mismo con el ingeniero ó encargado del proyecto en cuestión, para dejar preparada la estructura con el montaje del peso de la fachada ó domo de vidrio.

\*La garantía Herralum quedará anulada si el producto es modificado, alterado o si se emplea mano de obra no calificada en su instalación.

## 1250

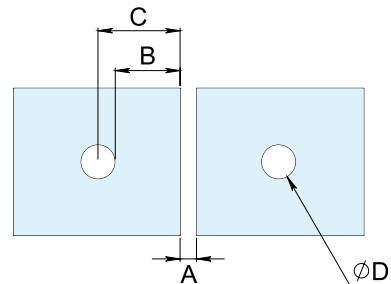
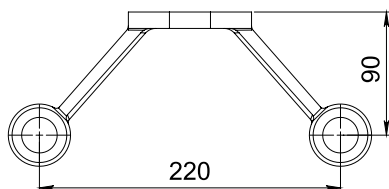
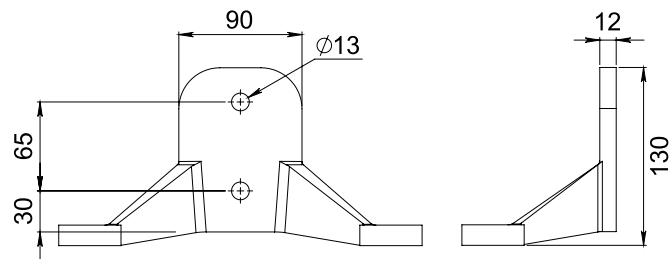
Araña Querétaro de 2 patas con base conector a muro.  
 \*Compatible con rótulas 1203. \*\*No incluye tornillería.  
 Fijar a muro con tornillo de 1/2" cabeza hexagonal grado 2 SAE ó A307 ASTM. Soporte máximo de peso 150 kg.

Material: Acero inoxidable AISI 316  
 Acabados: Satinado

\*No usar limpiadores base cloro, recomendable usar limpiador 138010100.



Múltiplo: 1pz



Para determinar la posición de los barrenos en el vidrio:

**FÓRMULA**

$$C = 110 - \frac{A}{2}$$

**EJEMPLO**

C = 110 -  $\frac{6}{2}$   
 C = 110 - 3  
 C = 107

**SIMBOLOGÍA**

A= Separación entre vidrios (Recomendado 6mm)  
 B= Mínimo 2 veces el espesor del vidrio  
 C= Ubicación de centro de barreno a canto de vidrio  
 D= Medida de barreno (Consultar ficha técnica de rótulas 1203)

## 1250DERSA

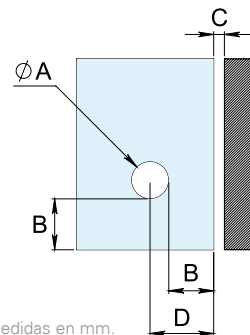
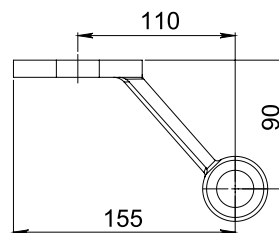
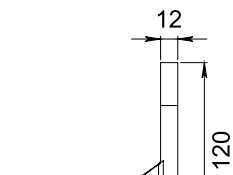
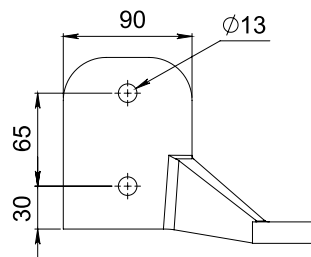
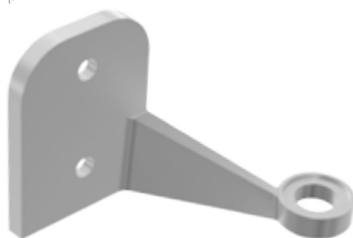
Araña Querétaro derecha de 1 pata, con base conector a muro.  
 \*Compatible con rótulas 1203. \*\*No incluye tornillería.  
 Fijar a muro con tornillo de 1/2" cabeza hexagonal grado 2 SAE ó A307 ASTM. Soporte máximo de peso 150 kg.

Material: Acero inoxidable AISI 316  
 Acabados: Satinado

\*No usar limpiadores base cloro, recomendable usar limpiador 138010100.



Múltiplo: 1pz



\*Medidas en mm.

Para determinar la posición del barreno en el vidrio:

**FÓRMULA**

$$D = 90 - C$$

**EJEMPLO**

D = 90 - 6  
 D = 84

**SIMBOLOGÍA**

A= Para medida de barreno consultar ficha técnica de rótulas 1203  
 B= Mínimo 2 veces el espesor del vidrio  
 C= Separación al muro, techo ó viga (Recomendado 6mm)  
 D= Medida del centro del barreno al canto del vidrio

Para el diseño e instalación de fachadas de vidrio, le recomendamos consultar a un experto certificado.

## 1250IZQSA

Araña Querétaro izquierda de 1 pata, con base conector a muro. \*Compatible con rótulas 1203. \*\*No incluye tornillería. Fijar a muro con tornillo de 1/2" cabeza hexagonal grado 2 SAE ó A307 ASTM. Soporte máximo de peso 150 kg.

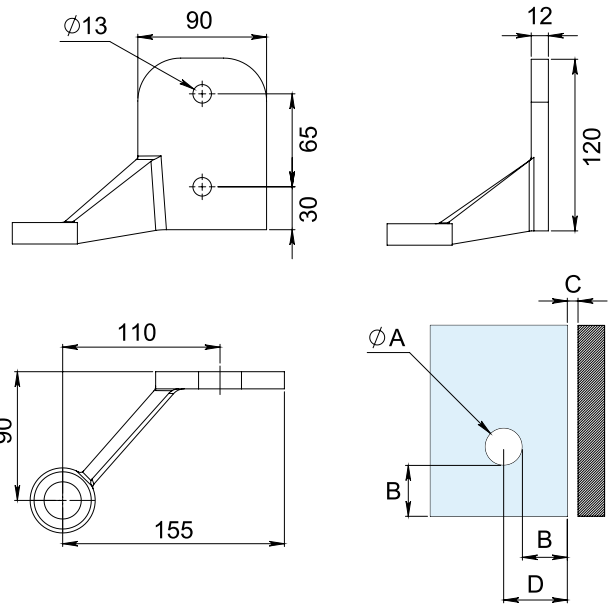
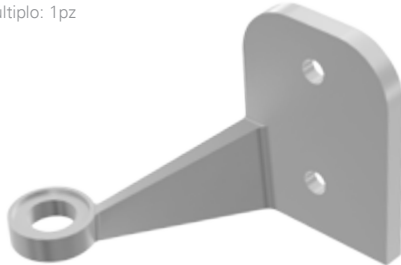
Material: Acero inoxidable AISI 316

Acabados: Satinado

\*No usar limpiadores base cloro, recomendable usar limpiador 138010100.



Múltiplo: 1pz



Para determinar la posición del barreno en el vidrio:

**FÓRMULA**  
D = 90 - C

**EJEMPLO**  
D = 90 - 6  
D = 84

### SIMBOLOGÍA

A= Para medida de barreno consultar ficha técnica de rótulas 1203  
B= Mínimo 2 veces el espesor del vidrio  
C= Separación al muro, techo ó viga (Recomendado 6mm)  
D= Medida del centro del barreno al canto del vidrio

## 1251DERSA

Araña Querétaro derecha de 1 pata, con portacostilla ó base a muro. Soporte máximo de peso 150 kg. \*Compatible con rótulas 1203. \*\*No incluye tornillería.

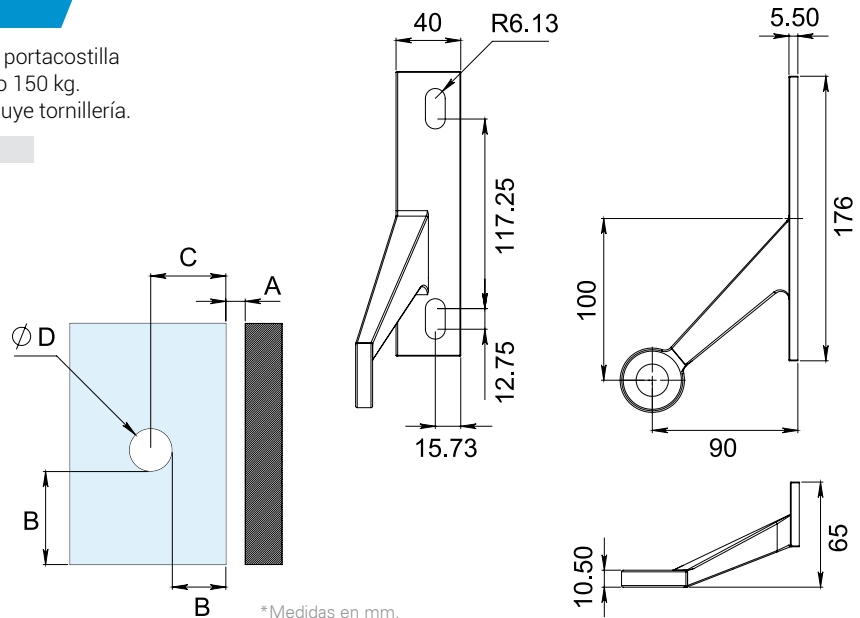
Material: Acero inoxidable AISI 316

Acabados: Satinado

\*No usar limpiadores base cloro, recomendable usar limpiador 138010100.



Múltiplo: 1pz



\*Medidas en mm.

Para determinar la posición del barreno en el vidrio:

**FÓRMULA**  
C = 90 - A

**EJEMPLO**  
C = 90 - 6  
C = 84

### SIMBOLOGÍA

A= Separación del vidrio a la costilla (Recomendado 6mm)  
B= Mínimo 2 veces el espesor del vidrio  
C= Medida del centro del barreno al canto del vidrio  
D= Consultar ficha técnica de rótulas 1203

## 1251IZQSA

Araña Querétaro izquierda de 1 pata, con portacostilla ó base a muro. Soporte máximo de peso 150 kg.  
 \*Compatible con rótulas 1203. \*\*No incluye tornillería.

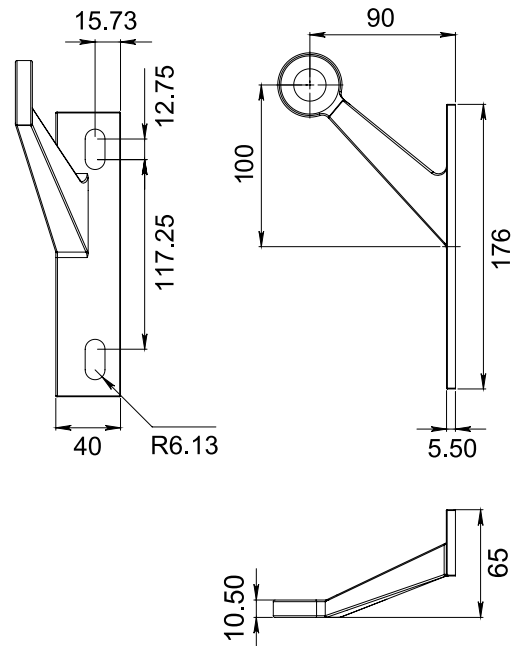
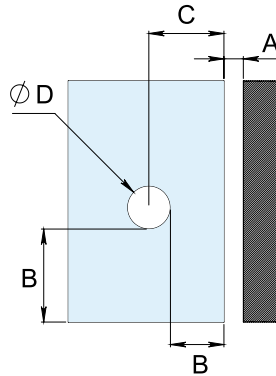
**Material:** Acero inoxidable AISI 316

**Acabados:** Satinado

\*No usar limpiadores base cloro, recomendable usar limpiador 138010100.



Múltiplo: 1pz



Para determinar la posición del barreno en el vidrio:

**FÓRMULA**

$$C = 90 - A$$

**EJEMPLO**

$$C = 90 - 6$$

$$C = 84$$

### SIMBOLOGÍA

- A= Separación del vidrio a la costilla (Recomendado 6mm)
- B= Mínimo 2 veces el espesor del vidrio
- C= Medida del centro del barreno al canto del vidrio
- D= Consultar ficha técnica de rótulas 1203

## 1252

Araña Querétaro con 2 patas a 180° para fijación a viga, estructura ó tensor. Soporte máximo de peso 150 kg.  
 \*Compatible con rótula 1203, soporte 2216, tensor 2217, base 2236 y tornillo 2237

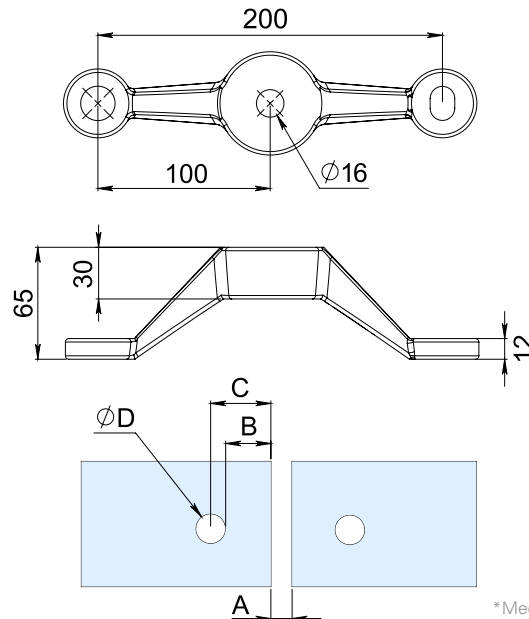
**Material:** Acero inoxidable AISI 316

**Acabados:** Satinado

\*No usar limpiadores base cloro, recomendable usar limpiador 138010100.



Múltiplo: 1pz



\*Medidas en mm.

Para determinar la posición de los barrenos en el vidrio:

**FÓRMULA**

$$C = 100 - \frac{A}{2}$$

**EJEMPLO**

$$C = 100 - \frac{6}{2}$$

$$C = 100 - 3$$

$$C = 97$$

### SIMBOLOGÍA

- A= Separación entre vidrios (Recomendado 6mm)
- B= Mínimo 2 veces el espesor del vidrio
- C= Medida del centro del barreno al canto del vidrio
- D= Consultar ficha técnica de rótulas 1203

## 2384202

Placa 3/8" con 2 curvas y 2 entradas para barra tensora. \*Compatible con Línea TAR.

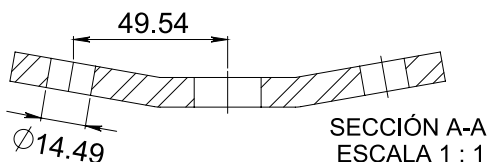
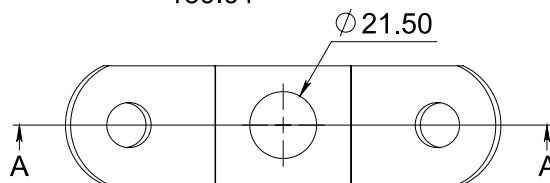
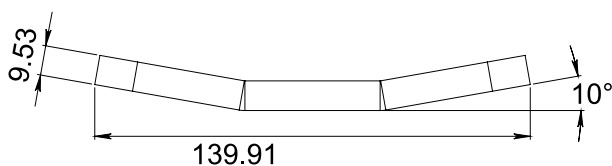
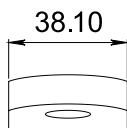
Material: Placa de acero inoxidable AISI 304

Acabados: Satinado

\*No usar limpiadores base cloro, recomendable usar limpiador 138010100.



Múltiplo: 1pz



## 2386102

Placa 3/8" con 1 curva y 2 entradas para barra tensora. \*Compatible con Línea TAR.

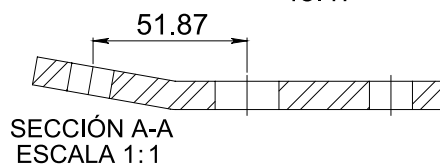
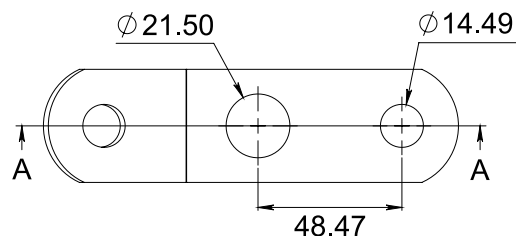
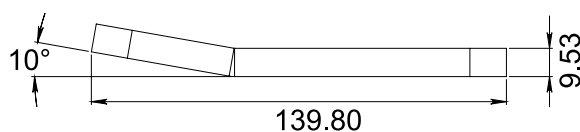
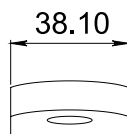
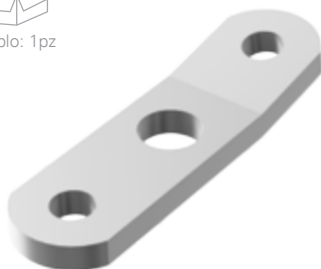
Material: Placa de acero inoxidable AISI 304

Acabados: Satinado

\*No usar limpiadores base cloro, recomendable usar limpiador 138010100.



Múltiplo: 1pz



## 2387002

Placa recta de 3/8" con 2 entradas para barra tensora. \*Compatible con Línea TAR.

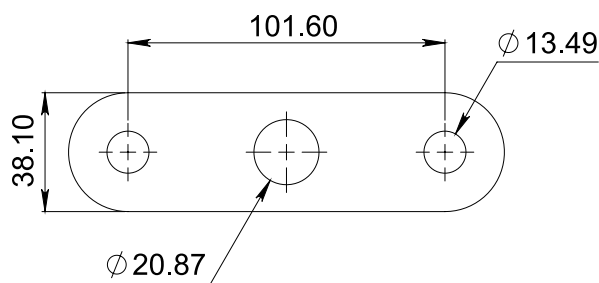
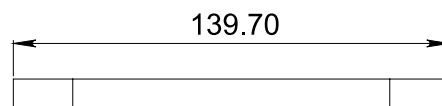
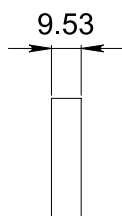
Material: Placa de acero inoxidable AISI 304

Acabados: Satinado

\*No usar limpiadores base cloro, recomendable usar limpiador 138010100.



Múltiplo: 1pz



\*Medidas en mm.

## 2387003

Placa recta de 3/8" con 3 entradas para barra tensora. \*Compatible con Línea TAR.

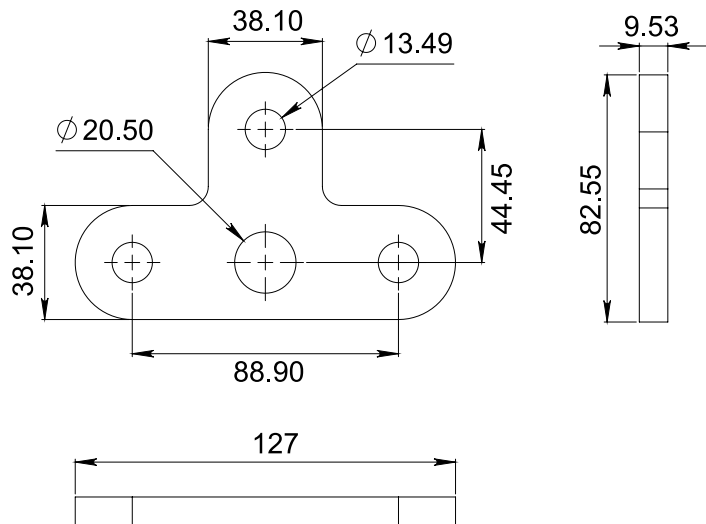
Material: Placa de acero inoxidable AISI 304

Acabados: Satinado

\*No usar limpiadores base cloro, recomendable usar limpiador 138010100.



Múltiplo: 1pz



## 2392000

Placa de 3/8" tipo cruz con 4 entradas para barra tensora. \*Compatible con Línea TAR.

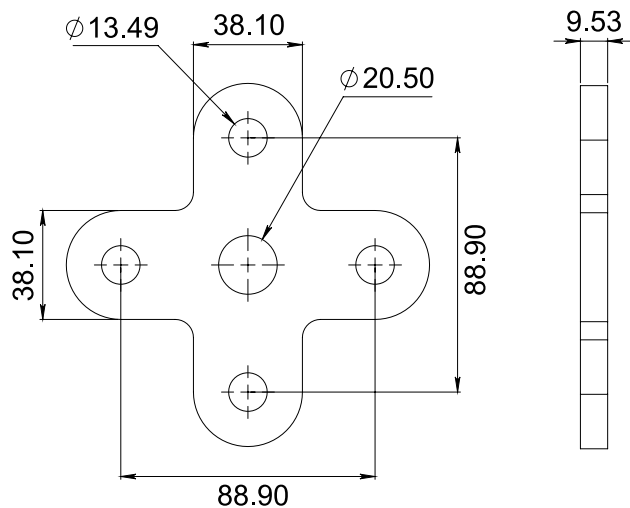
Material: Placa de acero inoxidable AISI 304

Acabados: Satinado

\*No usar limpiadores base cloro, recomendable usar limpiador 138010100.



Múltiplo: 1pz



## 2380DER/IZQ

Conector fijo con rosca derecha ó izquierda para barra tensora. \*Compatible con Línea TAR.

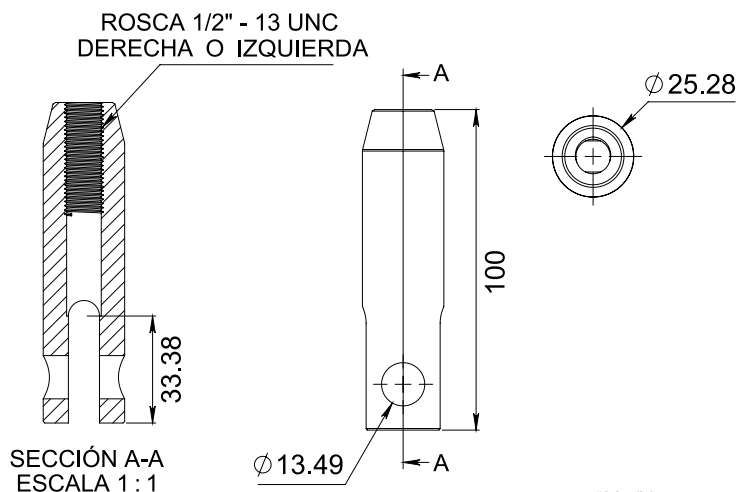
Material: Acero inoxidable AISI 304

Acabados: Satinado

\*No usar limpiadores base cloro, recomendable usar limpiador 138010100.



Múltiplo: 1pz



\*Medidas en mm.

## 2381000/IZQ

Conector ajustable con rosca derecha ó izquierda para barra tensora. \*Compatible con Línea TAR.

Material: Acero inoxidable AISI 304

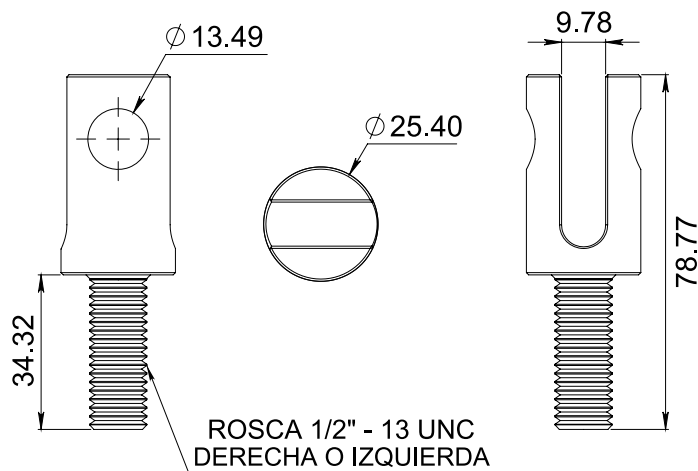
Acabados: Satinado

\*No usar limpiadores base cloro, recomendable usar limpiador 138010100.



Múltiplo: 1pz

\*Incluye conector



## 2382038

Perno de 3/8" para barra tensora. \*Compatible con Línea TAR.

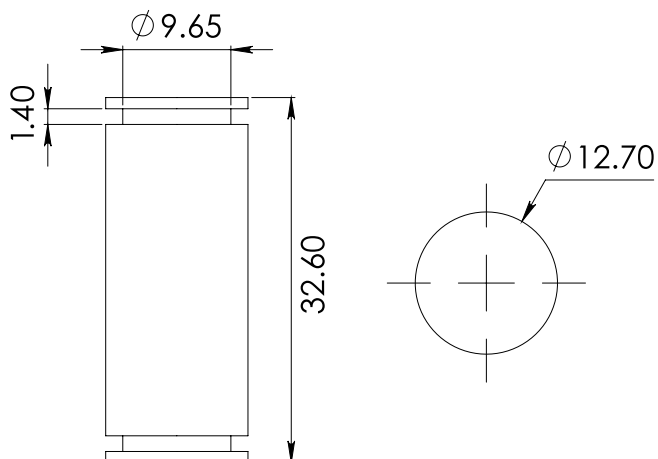
Material: Acero inoxidable AISI 304

Acabados: Satinado

\*No usar limpiadores base cloro, recomendable usar limpiador 138010100.



Múltiplo: 1pz



## 2383000

Base recta de 3/8" para ancla de barra tensora. \*Compatible con Línea TAR.

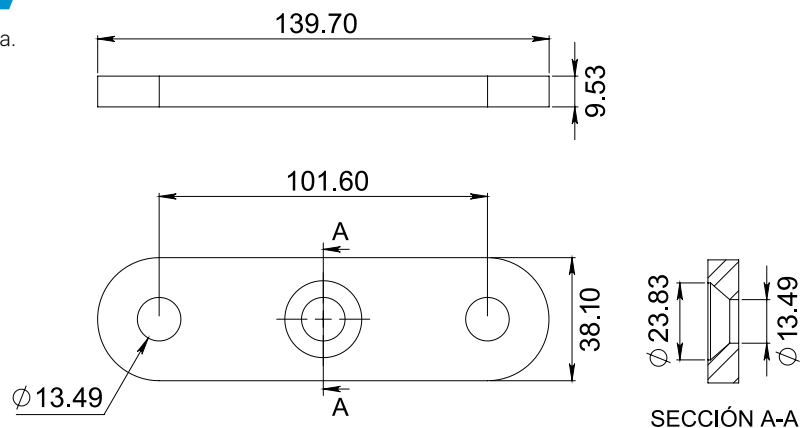
Material: Placa de acero inoxidable AISI 304

Acabados: Satinado

\*No usar limpiadores base cloro, recomendable usar limpiador 138010100.



Múltiplo: 1pz



\*Medidas en mm.



## 2385010

Seguro tipo "E" de 10mm. \*Compatible con Línea TAR.

Material: Acero inoxidable

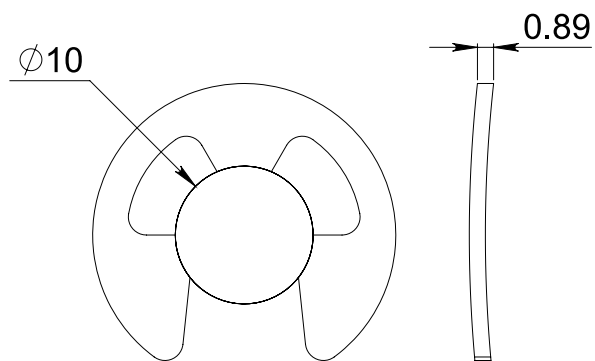
Acabados: Satinado

\*No usar limpiadores base cloro, recomendable usar limpiador 138010100.

\*\*Consulta su disponibilidad como material especial en acabado Galvanizado.



Múltiplo: 1pz



## 2390118

Ancla 1-1/8" para pared.  
\*Compatible con Línea TAR.

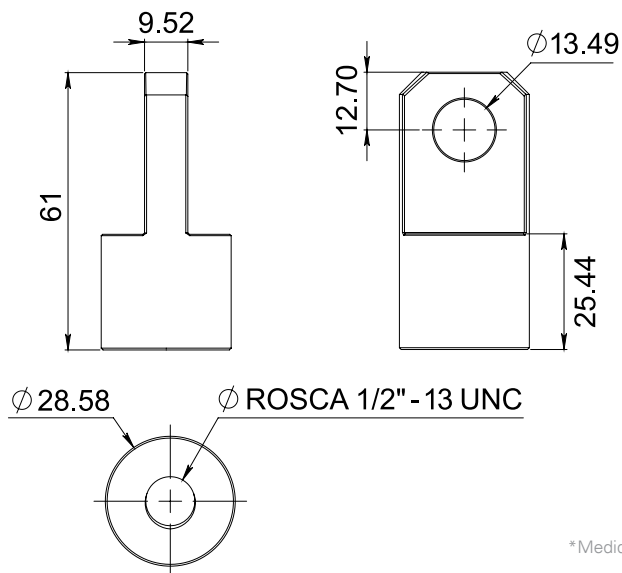
Material: Acero inoxidable AISI 304

Acabados: Satinado

\*No usar limpiadores base cloro, recomendable usar limpiador 138010100.



Múltiplo: 1pz



\*Medidas en mm.



## 2393012

Tornillo allen cabeza plana, rosca de 1/2"-13 UNC x1" de largo. \*Compatible con Línea TAR.

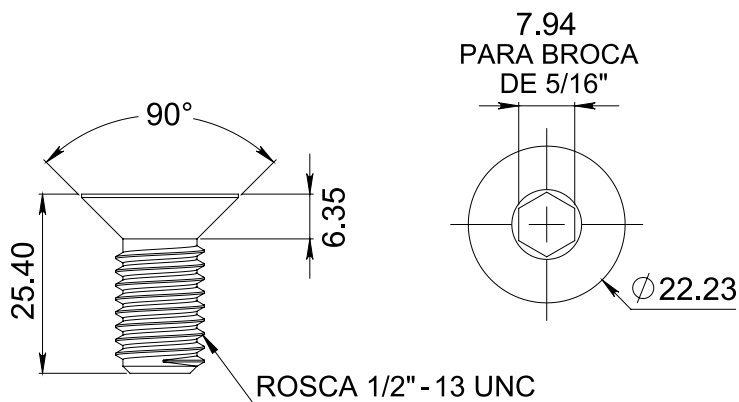
Material: Acero inoxidable

Acabados: Natural

\*No usar limpiadores base cloro, recomendable usar limpiador 138010100.



Múltiplo: 1pz



## 2388100

Barra tensora de 1/2" con rosca izquierda y derecha de 1.00, 1.30, 1.75 y 1.90m de largo. \*Compatible con Línea TAR.

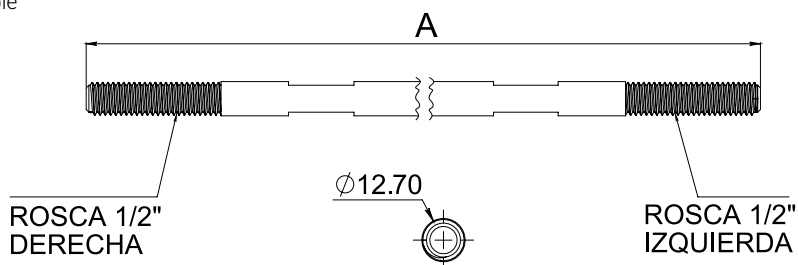
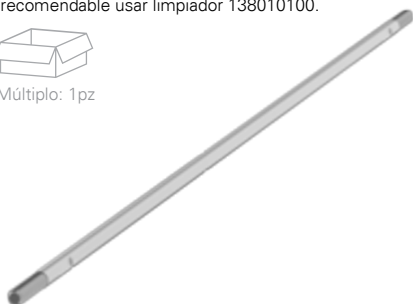
Material: Acero inoxidable AISI 304

Acabados: Satinado

\*No usar limpiadores base cloro, recomendable usar limpiador 138010100.



Múltiplo: 1pz



A (mm)			
1000	1300	1750	1900

## 2389030/060

Barra central de 3/4" de 30 y 60cm. \*Compatible con Línea TAR.

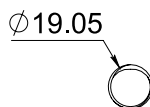
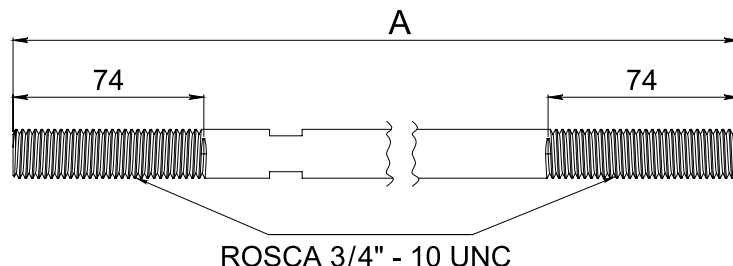
Material: Acero inoxidable AISI 304

Acabados: Satinado

\*No usar limpiadores base cloro, recomendable usar limpiador 138010100.



Múltiplo: 1pz



A (mm)	
300	600

\*Medidas en mm.

## 2394012

Rondana de presión de 1/2". \*Compatible con Línea TAR.

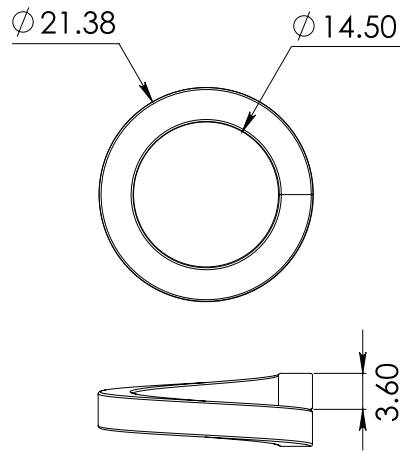
Material: Acero inoxidable

Acabados: Natural

\*No usar limpiadores base cloro, recomendable usar limpiador 138010100.



Múltiplo: 1 pz



## 2394034

Rondana de presión de 3/4". \*Compatible con Línea TAR.

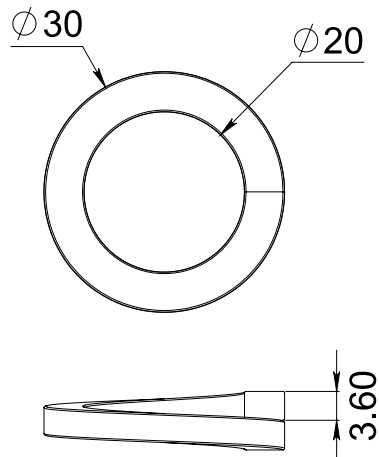
Material: Acero inoxidable

Acabados: Natural

\*No usar limpiadores base cloro, recomendable usar limpiador 138010100.



Múltiplo: 1 pz



\*Medidas en mm.

## 2395034

Tuerca con rosca derecha de 3/4". \*Compatible con Línea TAR.

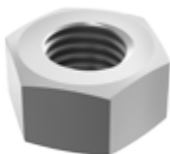
Material: Acero inoxidable

Acabados: Natural

\*No usar limpiadores base cloro, recomendable usar limpiador 138010100.



Múltiplo: 1 pz



## 2396012

Tuerca con rosca derecha de 1/2". \*Compatible con Línea TAR.

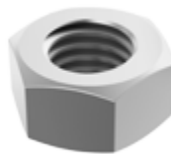
Material: Acero inoxidable

Acabados: Natural

\*No usar limpiadores base cloro, recomendable usar limpiador 138010100.



Múltiplo: 1 pz



## 2397012

Tuerca con rosca izquierda de 1/2". \*Compatible con Línea TAR.

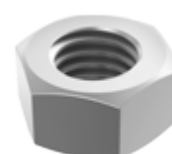
Material: Acero inoxidable

Acabados: Natural

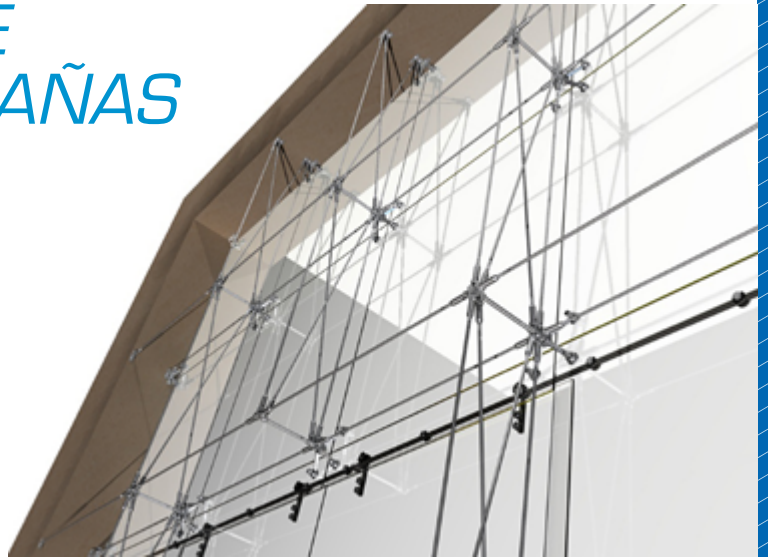
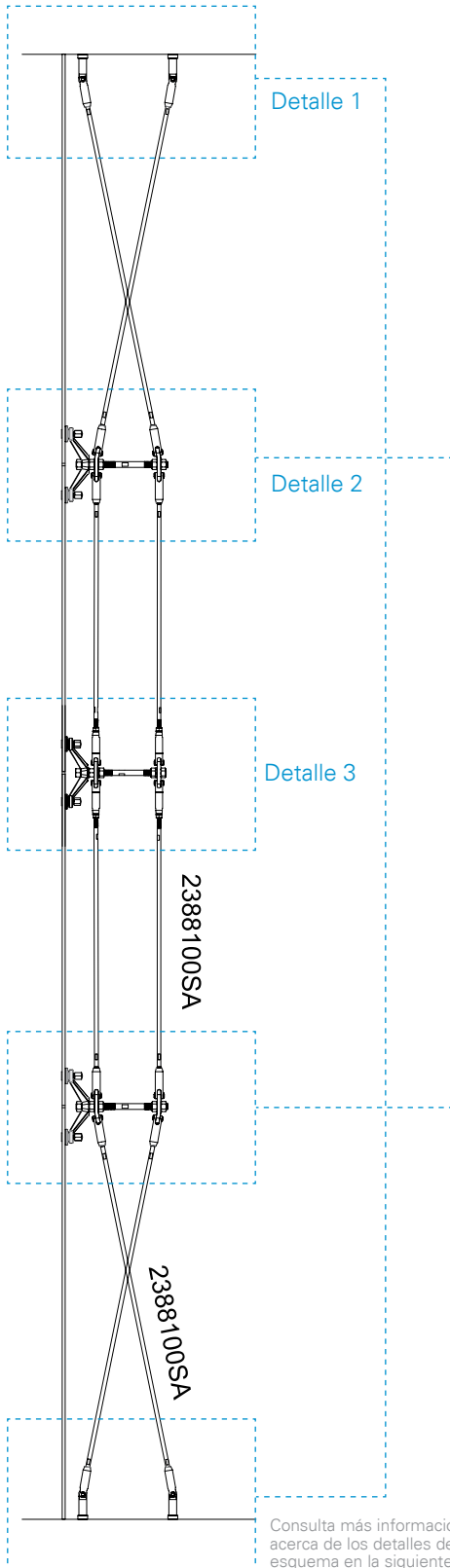
\*No usar limpiadores base cloro, recomendable usar limpiador 138010100.



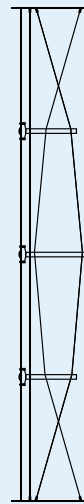
Múltiplo: 1 pz



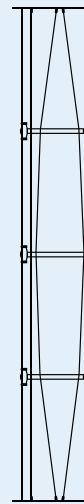
# INSTALACIÓN DE TENSORES Y ARAÑAS



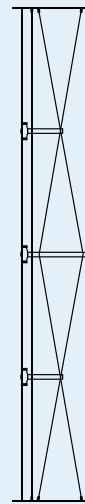
## EJEMPLOS



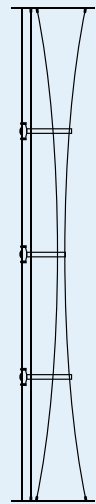
Tipo 1



Tipo 2



Tipo 3



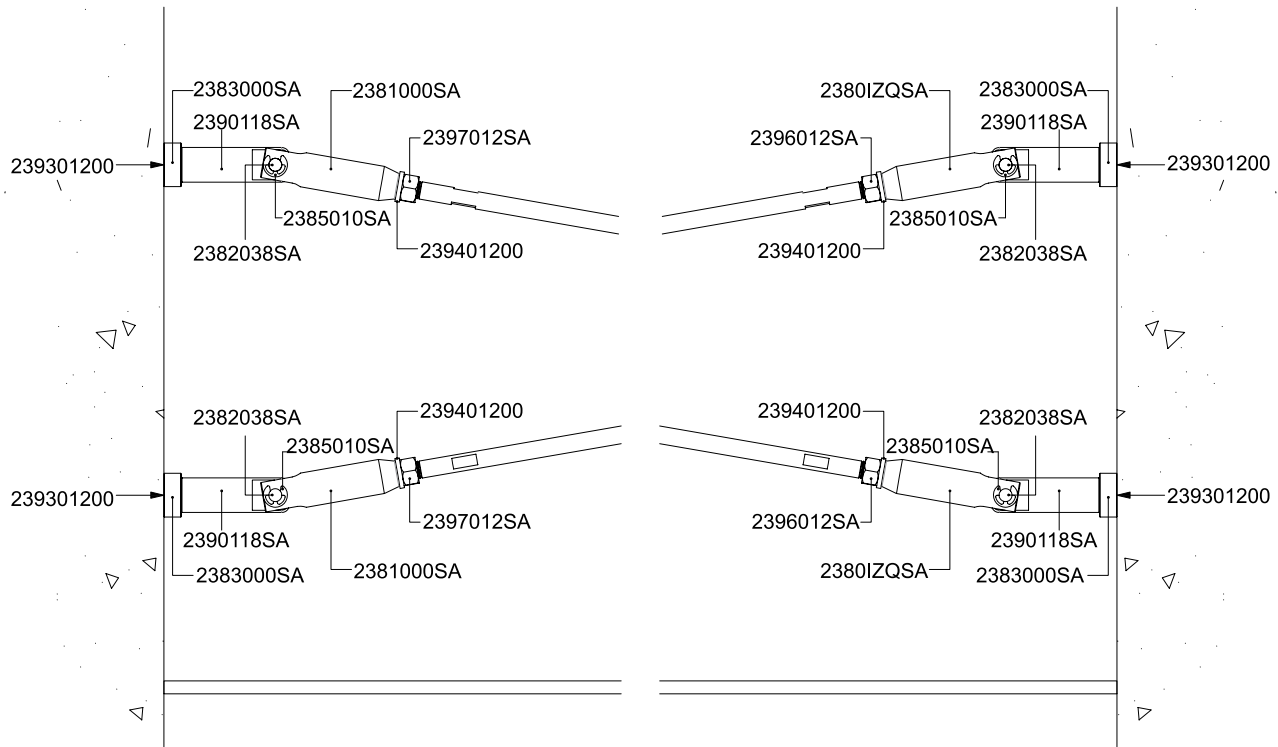
Tipo 4



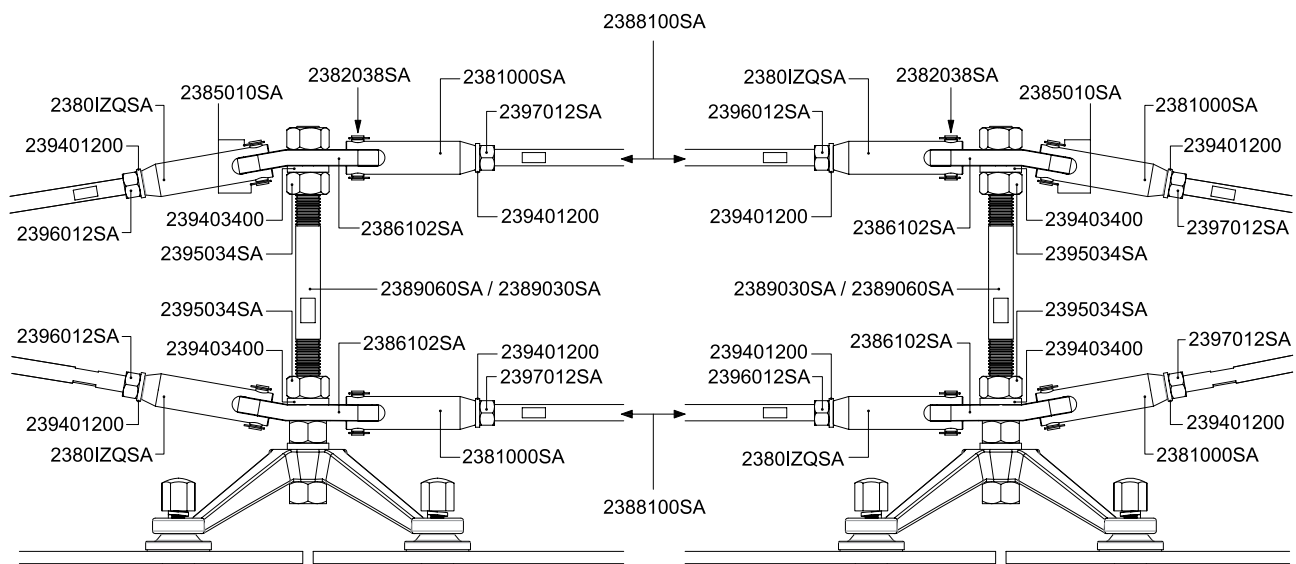
\*La garantía Herralum quedará anulada si el producto es modificado, alterado o si se emplea mano de obra no calificada en su instalación.

# INSTALACIÓN DE TENSORES:

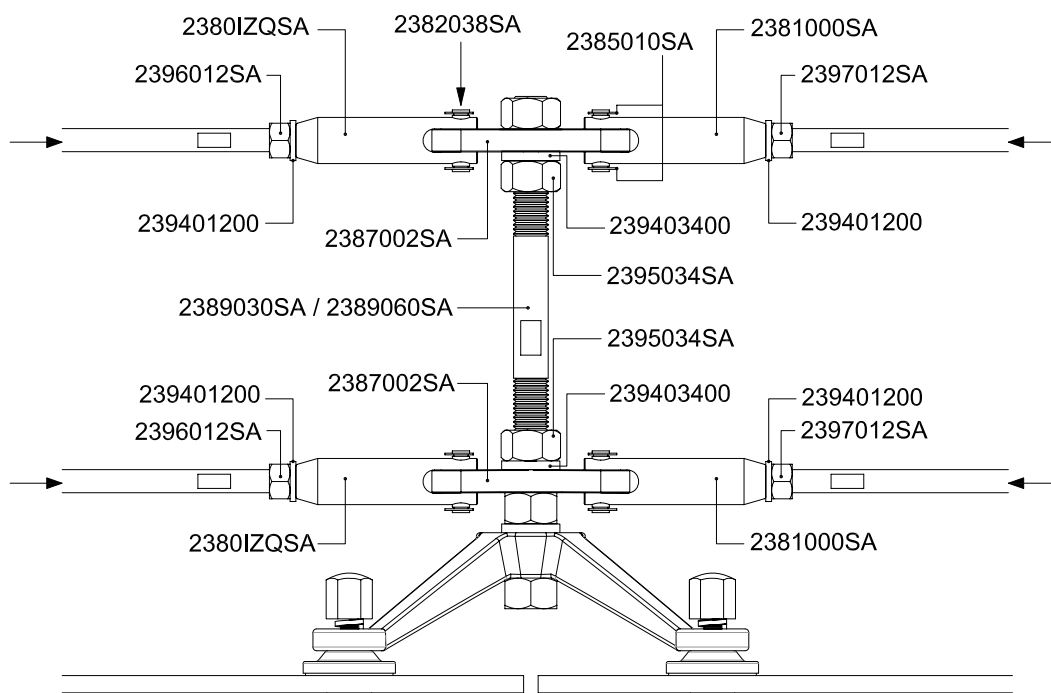
## DETALLE 1



## DETALLE 2



### DETALLE 3



### Herrajes para fachada

## 2240030

Ángulo porta costilla de 30cm de largo, con separador celtec para vidrio.  
 \*No incluye tornillería. Compatible con tornillos Allen 2237112SA, 2237119SA y 2237124SA.

Material: Aluminio aleación 6063 T-5

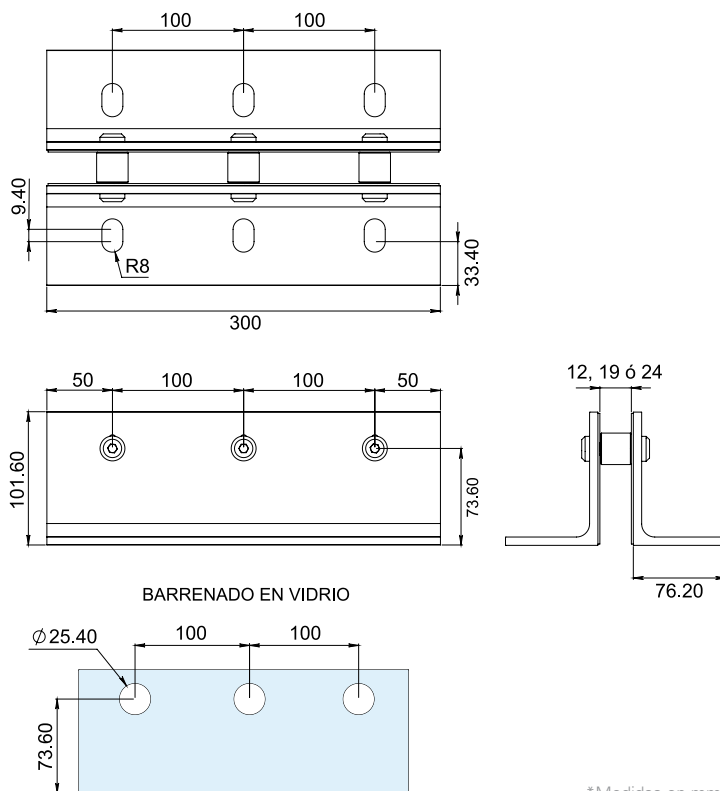
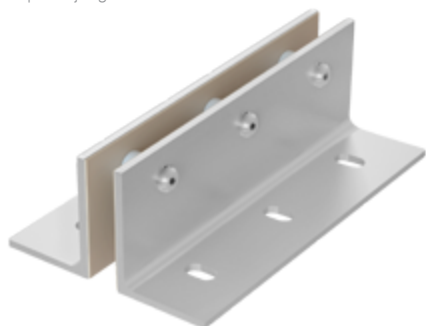
Acabados: Anodizado natural

Para cristal de 12, 19 y 24mm de espesor

\* Fijar a piso ó muro con taquete expansivo y tornillo cabeza hexagonal de 5/8" x 3", grado 2 SAE ó A307 ASTM.



Múltiplo: 1 juego



\*Medidas en mm.

\*La garantía Herralum quedará anulada si el producto es modificado, alterado o si se emplea mano de obra no calificada en su instalación.

## 2240040

Ángulo porta costilla de 40cm de largo, con separador celtec para vidrio.

\*No incluye tornillería. Compatible con tornillos Allen 2237112SA, 2237119SA y 2237124SA.

Material: Aluminio aleación 6063 T-5

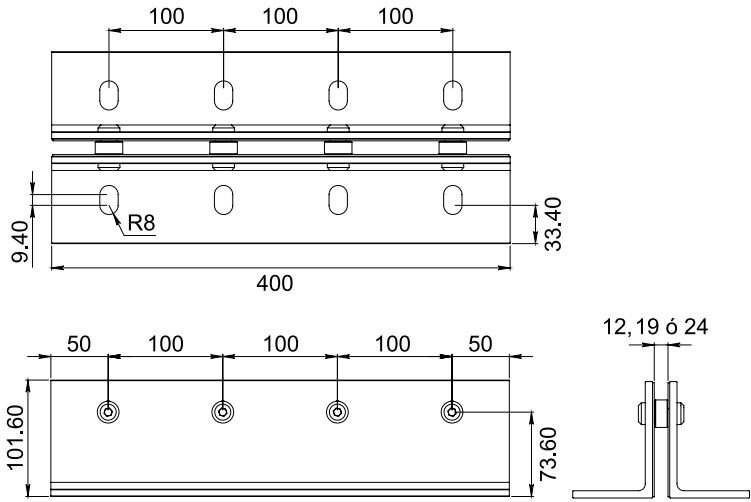
Acabados: Anodizado natural

Para cristal de 12, 19 y 24mm de espesor

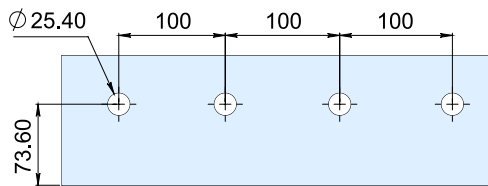
\*Fijar a piso ó muro con taquete expansivo y tornillo cabeza hexagonal de 5/8" x 3", grado 2 SAE ó A307 ASTM.



Múltiplo: 1 juego



BARRENADO EN VIDRIO



## 2239

Ángulo articulado de 30cm con separador celtec para vidrio, sirve como conexión entre los vidrios templados de una fachada suspendida y la costilla de soporte.

Compatible con tornillos Allen 2237112SA, 2237119SA y 2237124SA. \*No incluye tornillería.

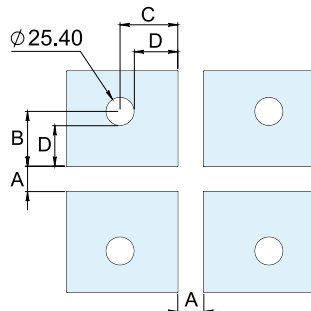
Material: Aluminio aleación 6063 T-5

Acabados: Anodizado natural

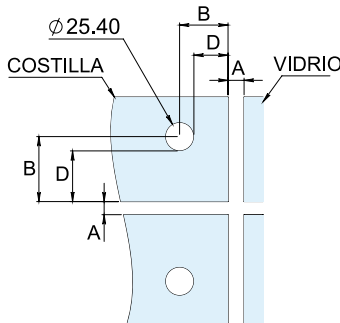
Para cristal de 12mm de espesor



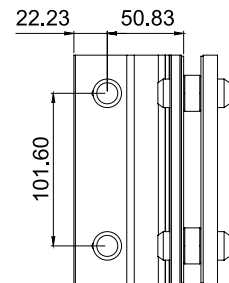
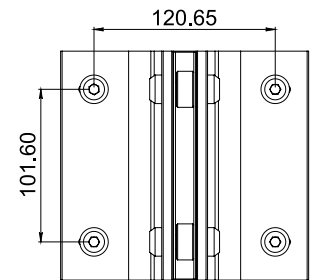
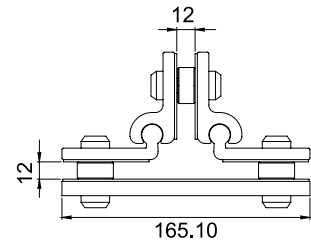
Múltiplo: 1 juego



BARRENADO DE VIDRIO PARA PLACA



BARRENADO DE VIDRIO PARA ARTICULACIÓN



Para determinar la posición de los barrenos en el vidrio:

FÓRMULA

EJEMPLO

$$B = 50.8 - \frac{A}{2} \quad B = 50.8 - \frac{6}{2} \quad B = 50.8 - 3 \quad B = 47.8$$

$$C = 60.32 - \frac{A}{2} \quad C = 60.32 - \frac{6}{2} \quad C = 60.32 - 3 \quad C = 57.32$$

**SIMBOLOGÍA**

- A= Separación entre vidrios (Recomendado 6mm)
- B= Medida vertical del canto de vidrio al centro del barreno
- C= Medida horizontal del canto del vidrio al centro del barreno
- D= Mínimo 2 veces el espesor del vidrio
- E= Medida horizontal del canto de la costilla al centro del barreno

\*Medidas en mm.

## 2238030

Extensión de costilla con 30cm de largo, para utilizar con el ángulo articulado ó las arañas para vidrio templado, cuenta con separador celtec para vidrio. \*No incluye tornillería. Compatible con tornillos Allen 2237112SA, 2237119SA y 2237124SA.

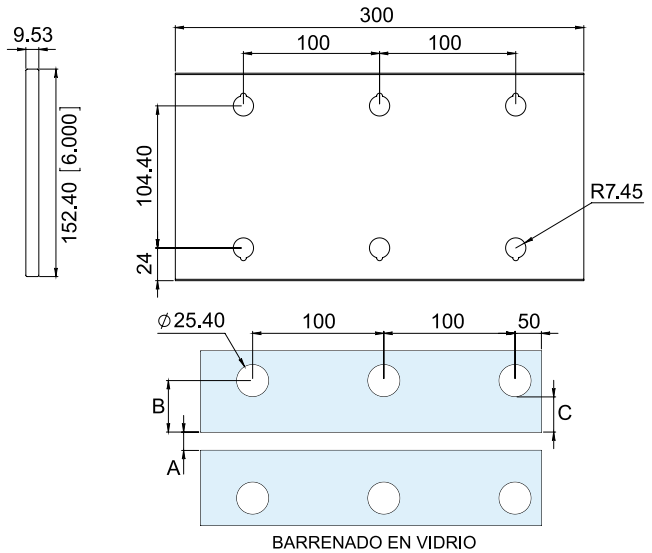
Material: Aluminio aleación 6063 T-5

Acabados: Anodizado natural

Para cristal de 12, 19 y 24mm de espesor



Múltiplo: 1 juego



Para determinar la posición de los barrenos en el vidrio:

**FÓRMULA**

$$B = 52.2 - \frac{A}{2}$$

**EJEMPLO**

$$B = 52.2 - \frac{6}{2}$$

$$B = 52.2 - 3$$

$$B = 49.2$$

**SIMBOLOGÍA**

A = Separación entre vidrios (Recomendado 6mm)  
 B = Ubicación del barreno, del centro al canto del vidrio  
 C = Mínimo 2 veces el espesor del vidrio

## 2238040

Extensión de costilla con 40cm de largo, para utilizar con el ángulo articulado ó las arañas para vidrio templado, cuenta con separador celtec para vidrio. \*No incluye tornillería. Compatible con tornillos Allen 2237112SA, 2237119SA y 2237124SA.

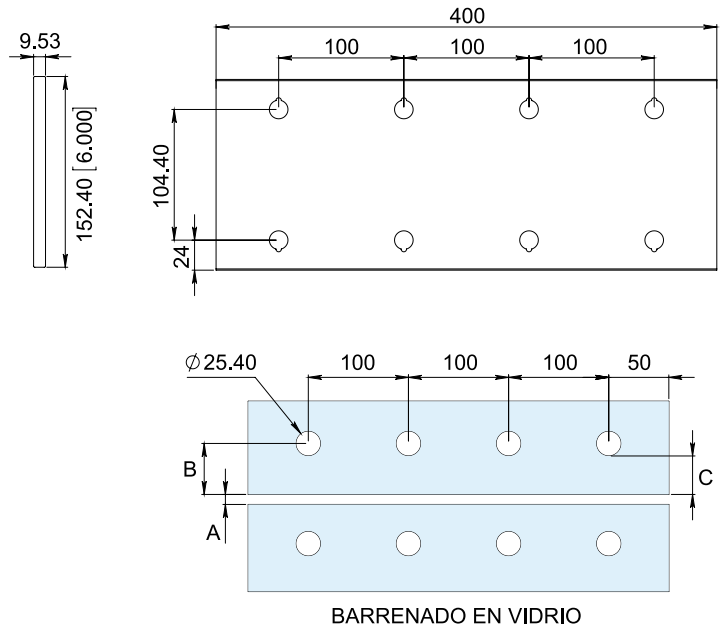
Material: Aluminio aleación 6063 T-5

Acabados: Anodizado natural

Para cristal de 12, 19 y 24mm de espesor



Múltiplo: 1 juego



Para determinar la posición de los barrenos en el vidrio:

**FÓRMULA**

$$B = 52.2 - \frac{A}{2}$$

**EJEMPLO**

$$B = 52.2 - \frac{6}{2}$$

$$B = 52.2 - 3$$

$$B = 49.2$$

**SIMBOLOGÍA**

A = Separación entre vidrios (Recomendado 6mm)  
 B = Ubicación del barreno, del centro al canto del vidrio  
 C = Mínimo 2 veces el espesor del vidrio

\*Medidas en mm.

## 2237112SA

Tornillo para cristal de 12mm con tuerca de 3/8 x 31mm 24 UNF para ángulo. \*Con buje de nylon (Diseño exclusivo Herralum). \*\*Compatible con placa 2238, ángulo articulado 2239 y ángulo portacostilla 2240.

Material: Acero inoxidable AISI 304

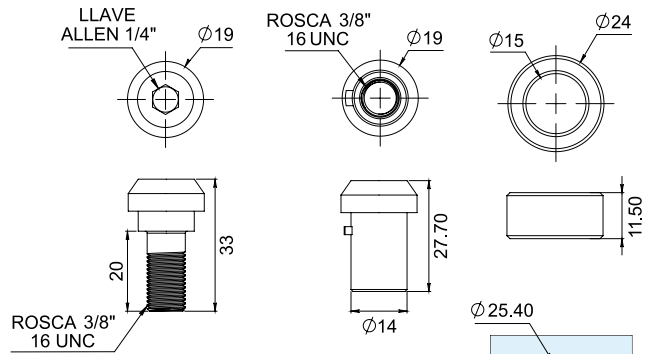
Acabados: Satinado

\*No usar limpiadores base cloro, recomendable usar 138010100.

\*\*Apretar con un torque de 20 lb/ft máximo.



Múltiplo: 1pz



\*Para determinar la cantidad y posición de los barrenos, consulta la ficha técnica de 2238, 2239 ó 2240.

\*\*Medidas en mm.

## 2237119SA

Tornillo para cristal de 19mm con tuerca de 3/8 x 38mm 24 UNF para ángulo. \*Con buje de nylon (Diseño exclusivo Herralum). \*\*Compatible con placa 2238, ángulo articulado 2239 y ángulo portacostilla 2240.

Material: Acero inoxidable AISI 304

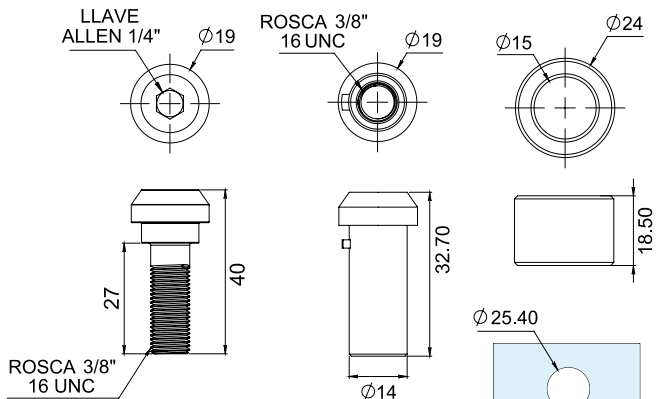
Acabados: Satinado

\*No usar limpiadores base cloro, recomendable usar 138010100.

\*\*Apretar con un torque de 20 lb/ft máximo.



Múltiplo: 1pz



\*Para determinar la cantidad y posición de los barrenos, consulta la ficha técnica de 2238, 2239 ó 2240.

\*\*Medidas en mm.

## 2237124SA

Tornillo para cristal de 24mm con tuerca de 3/8 x 43mm 24 UNF para ángulo. \*Con buje de nylon (Diseño exclusivo Herralum). \*\*Compatible con placa 2238, ángulo articulado 2239 y ángulo portacostilla 2240.

Material: Acero inoxidable AISI 304

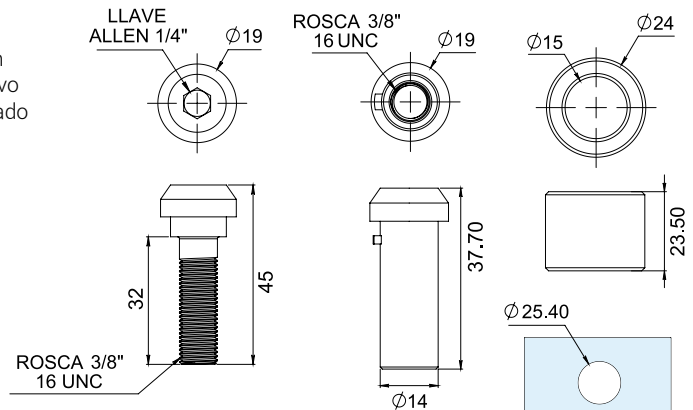
Acabados: Satinado

\*No usar limpiadores base cloro, recomendable usar 138010100.

\*\*Apretar con un torque de 20 lb/ft máximo.



Múltiplo: 1pz



\*Para determinar la cantidad y posición de los barrenos, consulta la ficha técnica de 2238, 2239 ó 2240.

\*\*Medidas en mm.

\*Medidas en mm.





Bisagras para baño

1030

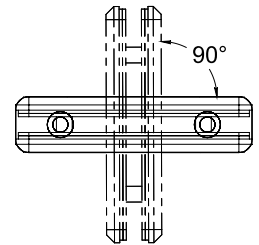
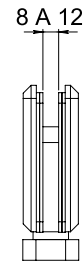
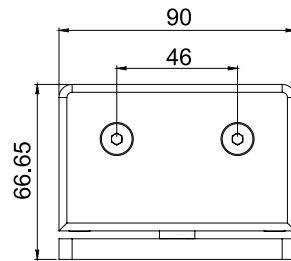
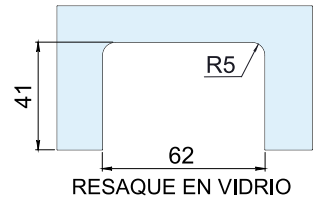
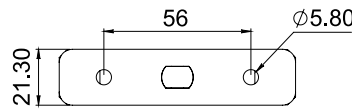
Herraje pivotante San Ángel para puerta de vidrio templado. La bisagra cierra sola a partir de 25° en ambas direcciones. Anclar a piso ó muro con taquete expansivo y pija. \*Incluye tornillería.

- Material: Latón
- Acabados: Cromado y satinado
- Para cristal de 8 a 12mm de espesor
- Soporte máximo: Hasta 30kg por pieza

\*No usar limpiadores base cloro, recomendable usar limpiador 138010100.



Múltiplo: 1pz



1031

Herraje bisagra Tlaquepaque vidrio a vidrio de 180°, para ser instalado en un cristal fijo y sostener dos puertas batientes. Cada parte batiente es de doble apertura y cierra sola a partir de 25°. \*Es necesario reforzar el fijo de la parte inferior, superior y laterales para que soporte correctamente las dos puertas.

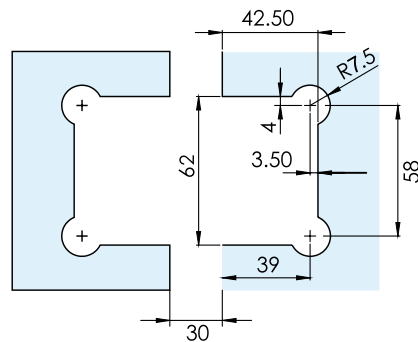
- Material: Latón
- Acabados: Cromado y satinado
- Para cristal de 8 a 12mm de espesor
- Soporte máximo: 30kg por cada pieza batiente



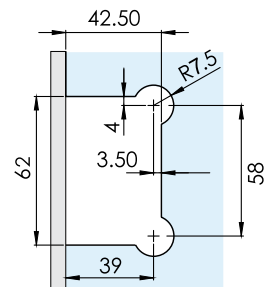
Múltiplo: 1pz



RESAQUE DE CRISTALES BATIENTES



RESAQUE DE CRISTAL FIJO



\*Medidas en mm.

\*La garantía Herralum quedará anulada si el producto es modificado, alterado o si se emplea mano de obra no calificada en su instalación.

## 1032090

Bisagra Tlaquepaque vidrio a vidrio a 90° para cancel de baño con cristal templado. La bisagra cierra sola a partir de 25° en ambas direcciones. \*Incluye tornillería.

Material: Latón

Acabados: Cromado y satinado

Para cristal de 8 a 12mm de espesor

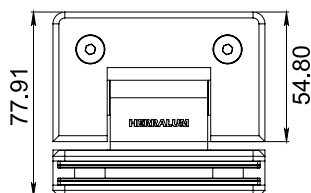
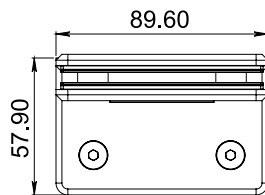
Soporte máximo: Hasta 30kg por pieza

\*No usar limpiadores base cloro, recomendable usar limpiador 138010100.

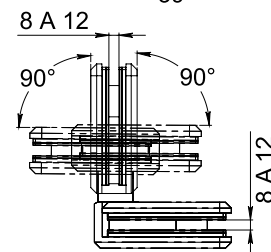
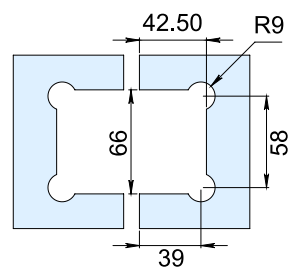
\*\*Anclar a muro con taquete expansivo y pija.



Múltiplo: 1pz



RESAQUES EN VIDRIO



## 1032135

Bisagra Tlaquepaque vidrio a vidrio a 135° para cancel de baño con cristal templado. La bisagra cierra sola a partir de 25° en ambas direcciones. \*Incluye tornillería.

Material: Latón

Acabados: Cromado y satinado

Para cristal de 8 a 12mm de espesor

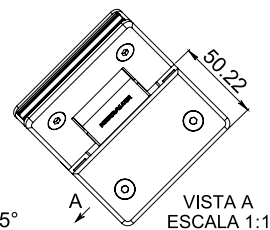
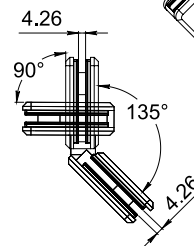
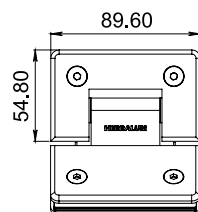
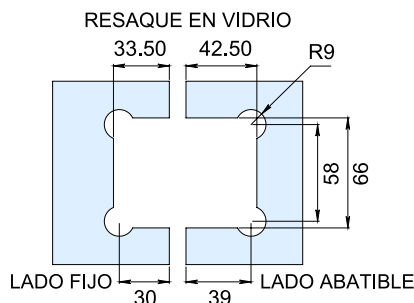
Soporte máximo: Hasta 30kg por pieza

\*No usar limpiadores base cloro, recomendable usar limpiador 138010100.

\*\*Anclar a muro con taquete expansivo y pija.



Múltiplo: 1pz



## 1032180

Bisagra Tlaquepaque vidrio a vidrio a 180° para cancel de baño con cristal templado. La bisagra cierra sola a partir de 25° en ambas direcciones. \*Incluye tornillería.

Material: Latón

Acabados: Cromado y satinado

Para cristal de 8 a 12mm de espesor

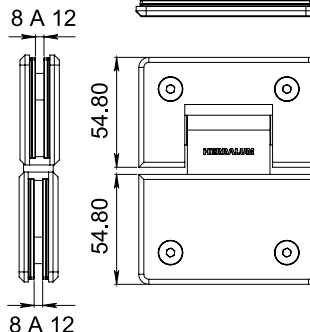
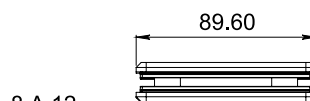
Soporte máximo: Hasta 30kg por pieza

\*No usar limpiadores base cloro, recomendable usar limpiador 138010100.

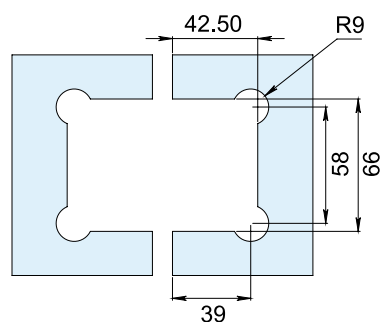
\*\*Anclar a muro con taquete expansivo y pija.



Múltiplo: 1pz



RESAQUE EN VIDRIO



\*Medidas en mm.

## 1033

Bisagra Tlaquepaque muro a vidrio con apertura de 180° para cancel de baño con cristal templado. La bisagra cierra sola a partir de 25° en ambas direcciones. \*Incluye tornillería.

Material: Latón

Acabados: Cromado y satinado

Para cristal de 8 a 12mm de espesor

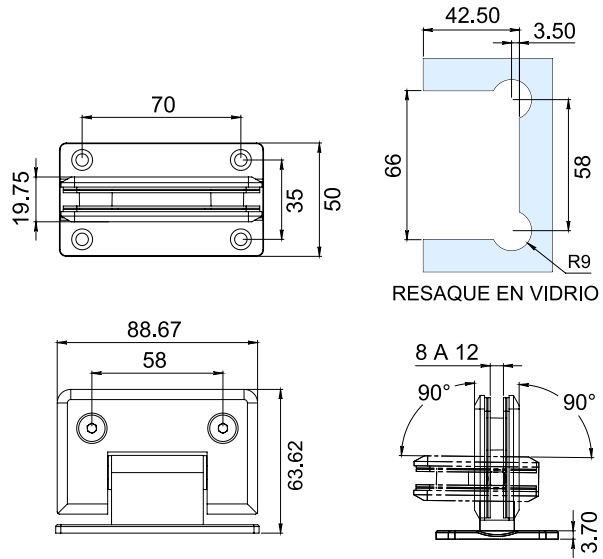
Soporte máximo: Hasta 30kg por pieza

\*No usar limpiadores base cloro, recomendable usar limpiador 138010100.

\*\*Anclar a muro con taquete expansivo y pija.



Múltiplo: 10pz



RESAQUE EN VIDRIO

## 1033DES

Bisagra Tlaquepaque muro a vidrio con apertura de 180° y base descentrada para cancel de baño con cristal templado. La bisagra cierra sola a partir de 25° en ambas direcciones. \*Incluye tornillería.

Material: Latón

Acabados: Cromado y satinado

Para cristal de 8 a 12mm de espesor

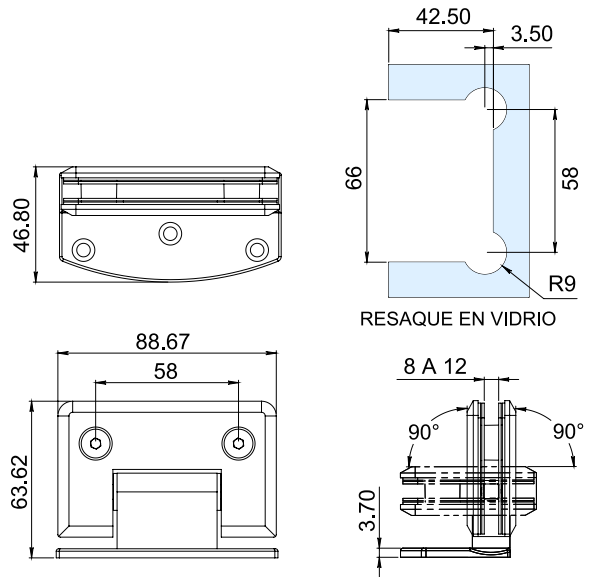
Soporte máximo: Hasta 30kg por pieza

\*No usar limpiadores base cloro, recomendable usar limpiador 138010100.

\*\*Anclar a muro con taquete expansivo y pija.



Múltiplo: 10pz



RESAQUE EN VIDRIO

## 1432090

Bisagra vidrio a vidrio a 90° para cancel de baño con cristal templado. La bisagra cierra sola a partir de 25° en ambas direcciones. \*Incluye tornillería.

Material: Zamak

Acabados: Cromado y satinado

Para cristal de 8 a 12mm de espesor

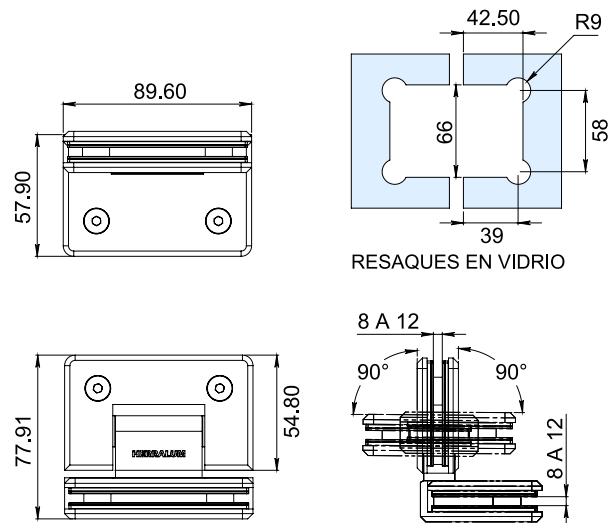
Soporte máximo: Hasta 30kg por pieza

\*No usar limpiadores base cloro, recomendable usar limpiador 138010100.

\*\*Anclar a muro con taquete expansivo y pija.



Múltiplo: 1pz



RESAQUES EN VIDRIO

\*Medidas en mm.

1470  
Acero Inoxidable



## 1432135

Bisagra vidrio a vidrio a 135° para cancel de baño con cristal templado. La bisagra cierra sola a partir de 25° en ambas direcciones. \*Incluye tornillería.

Material: Zamak

Acabados: Cromado y satinado

Para cristal de 8 a 12mm de espesor

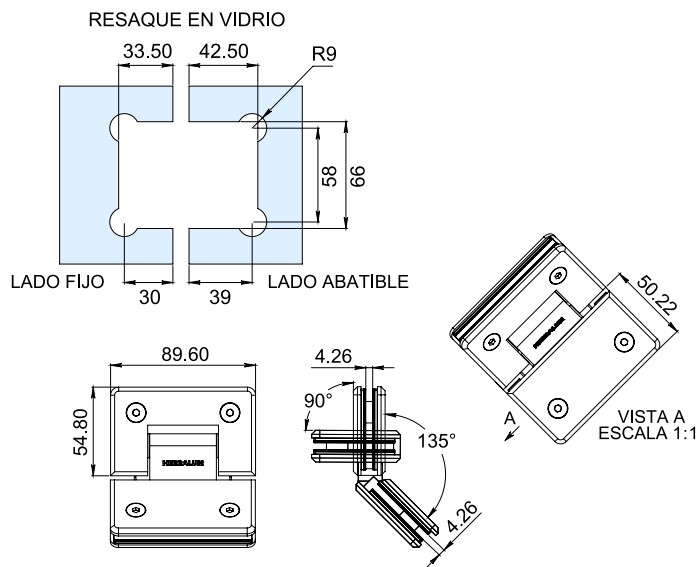
Soporte máximo: Hasta 30kg por pieza

\*No usar limpiadores base cloro, recomendable usar limpiador 138010100.

\*\*Anclar a muro con taquete expansivo y pija.



Múltiplo: 1pz



## 1432180

Bisagra vidrio a vidrio a 180° para cancel de baño con cristal templado. La bisagra cierra sola a partir de 25° en ambas direcciones. \*Incluye tornillería.

Material: Zamak

Acabados: Cromado y satinado

Para cristal de 8 a 12mm de espesor

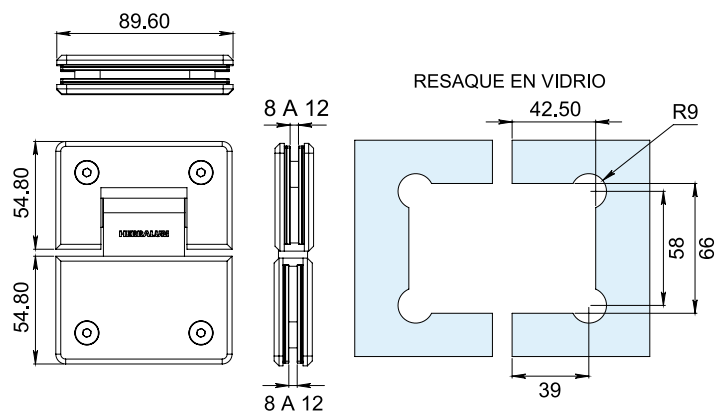
Soporte máximo: Hasta 30kg por pieza

\*No usar limpiadores base cloro, recomendable usar limpiador 138010100.

\*\*Anclar a muro con taquete expansivo y pija.



Múltiplo: 1pz



\*Medidas en mm.

## 1433

Bisagra muro a vidrio con apertura de 180° para cancel de baño con cristal templado. La bisagra cierra sola a partir de 25° en ambas direcciones. \*Incluye tornillería.

**Material:** Zamak

**Acabados:** Cromado y satinado

**Para cristal de 8 a 12mm de espesor**

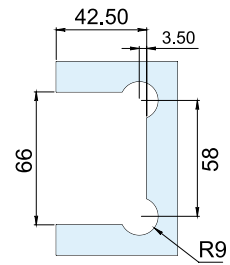
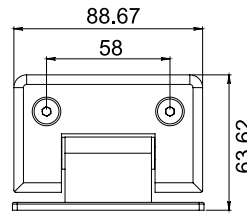
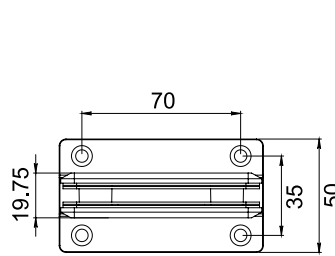
**Soporte máximo:** Hasta 30kg por pieza

\*No usar limpiadores base cloro, recomendable usar limpiador 138010100.

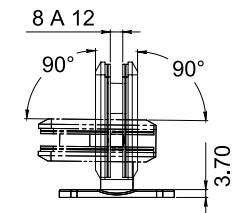
\*\*Anclar a muro con taquete expansivo y pija.



Múltiplo: 10pz



RESAQUE EN VIDRIO



## 1437

Bisagra muro a vidrio con apertura de 180° y base descentrada para cancel de baño con cristal templado. La bisagra cierra sola a partir de 25° en ambas direcciones. \*Incluye tornillería.

**Material:** Zamak

**Acabados:** Cromado y satinado

**Para cristal de 8 a 12mm de espesor**

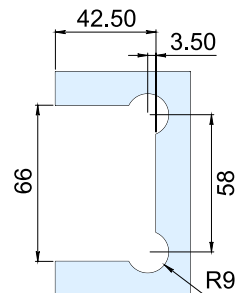
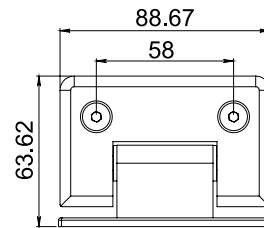
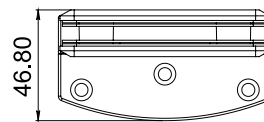
**Soporte máximo:** Hasta 30kg por pieza

\*No usar limpiadores base cloro, recomendable usar limpiador 138010100.

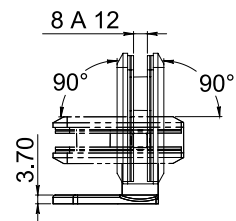
\*\*Anclar a muro con taquete expansivo y pija.



Múltiplo: 1pz



RESAQUE EN VIDRIO



## 1470090

Bisagra vidrio a vidrio a 90° para cancel de baño con cristal templado. La bisagra cierra sola a partir de 25° en ambas direcciones. \*Incluye tornillería.

**Material:** Acero inoxidable AISI 304

**Acabados:** Cromado y satinado

**Para cristal de 8 a 12mm de espesor**

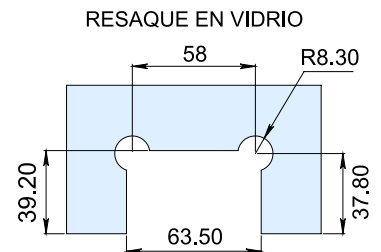
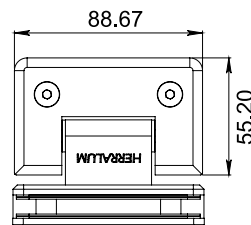
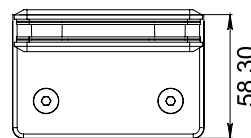
**Soporte máximo:** Hasta 30kg por pieza

\*No usar limpiadores base cloro, recomendable usar limpiador 138010100.

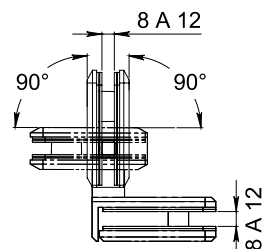
\*\*Anclar a muro con taquete expansivo y pija.



Múltiplo: 10pz



RESAQUE EN VIDRIO



\*Medidas en mm.

\*La garantía Herralum quedará anulada si el producto es modificado, alterado o si se emplea mano de obra no calificada en su instalación.

**HERRALUM®**

## 1470135

Bisagra vidrio a vidrio a 135° para cancel de baño con cristal templado. La bisagra cierra sola a partir de 25° en ambas direcciones. \*Incluye tornillería.

**Material:** Acero inoxidable AISI 304

**Acabados:** Cromado y satinado

**Para cristal de 8 a 12mm de espesor**

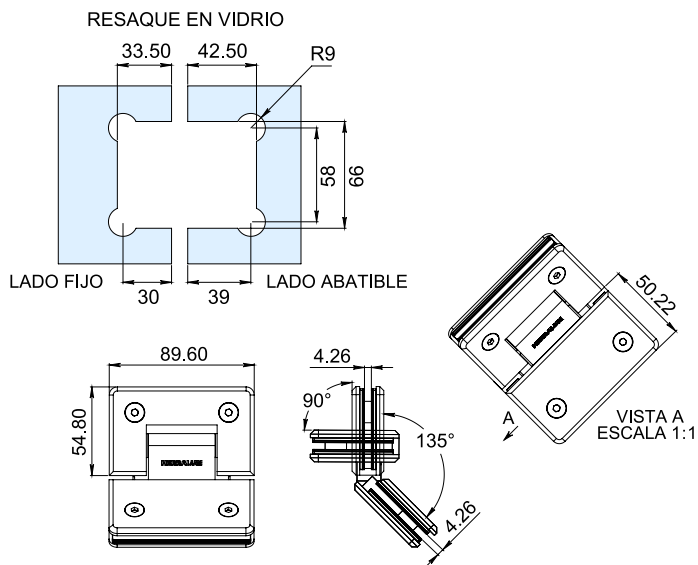
**Soporte máximo:** Hasta 30kg por pieza

\*No usar limpiadores base cloro, recomendable usar limpiador 138010100.

\*\*Anclar a muro con taquete expansivo y pija.



Múltiplo: 10pz



## 1470180

Bisagra vidrio a vidrio a 180° para cancel de baño con cristal templado. La bisagra cierra sola a partir de 25° en ambas direcciones. \*Incluye tornillería.

**Material:** Acero inoxidable AISI 304

**Acabados:** Cromado y satinado

**Para cristal de 8 a 12mm de espesor**

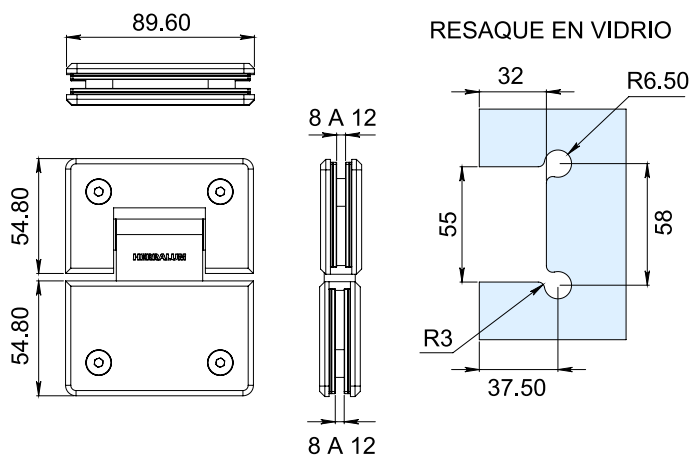
**Soporte máximo:** Hasta 30kg por pieza

\*No usar limpiadores base cloro, recomendable usar limpiador 138010100.

\*\*Anclar a muro con taquete expansivo y pija.



Múltiplo: 10pz



\*Medidas en mm.

## 1476

(Antes 1036)

Bisagra muro a vidrio con apertura de 180° para cancel de baño con cristal templado. La bisagra cierra sola a partir de 25° en ambas direcciones. \*Incluye tornillería.

**Material:** Acero inoxidable AISI 304

**Acabados:** Cromado y satinado

**Para cristal de 8 a 12mm de espesor**

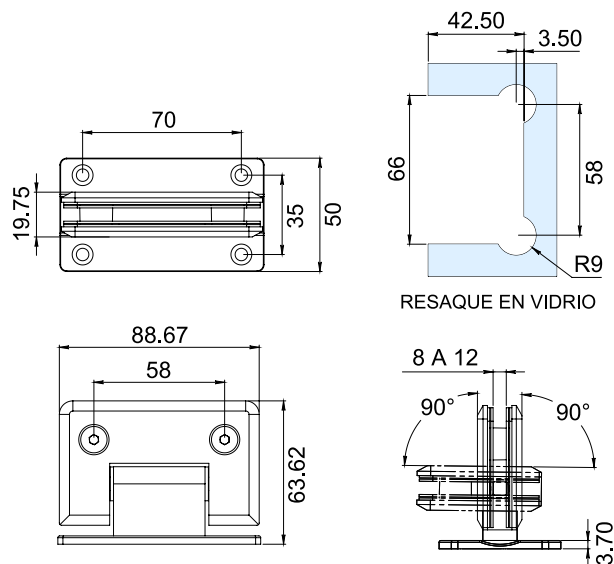
**Soporte máximo:** Hasta 30kg por pieza

\*No usar limpiadores base cloro, recomendable usar limpiador 138010100.

\*\*Anclar a muro con taquete expansivo y pija.



Múltiplo: 10pz



## 1477

Bisagra muro a vidrio con apertura de 180° y base descentrada para cancel de baño con cristal templado. La bisagra cierra sola a partir de 25° en ambas direcciones. \*Incluye tornillería.

Material: Acero inoxidable AISI 304

Acabados: Cromado y satinado

Para cristal de 8 a 12mm de espesor

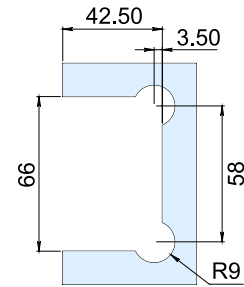
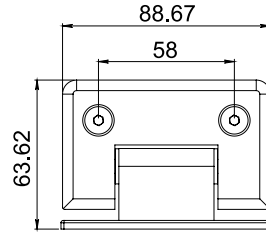
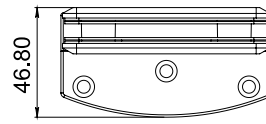
Soporte máximo: Hasta 30kg por pieza

\*No usar limpiadores base cloro, recomendable usar limpiador 138010100.

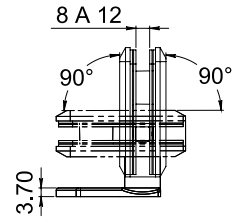
\*\*Anclar a muro con taquete expansivo y pija.



Múltiplo: 10pz



RESAQUE EN VIDRIO



\*Medidas en mm.



## CANCEL CURVO 1300

Cancel de baño corredizo curvo con estructura de aluminio extruido, paneles de cristal templado de 6mm de espesor, puertas con sujeción magnética y sello hermético en las uniones para evitar filtraciones.

Acabados: Blanco y satinado.

**Medida de línea: 0.90 x 0.90 x 1.85m**



Múltiplo: 1pz

### UN KIT DE CANCEL INCLUYE:

- Perfil de aluminio superior e inferior
- Perfiles laterales
- 4 cristales templados curvos de 6mm
- 2 jaladeras acabado metálico
- 8 carretillas
- Topes
- 4 perfiles de policarbonato con aleta
- 2 perfiles de policarbonato con magneto

\*La garantía Herralum quedará anulada si el producto es modificado, alterado o si se emplea mano de obra no calificada en su instalación.

**HERRALUM®**

### 130000100

Carretilla sencilla para cancel de baño 1300. \*Accesorio



Múltiplo: 1pz



### 130000200

Carretilla doble para cancel de baño 1300. \*Accesorio



Múltiplo: 1pz



### 130000300

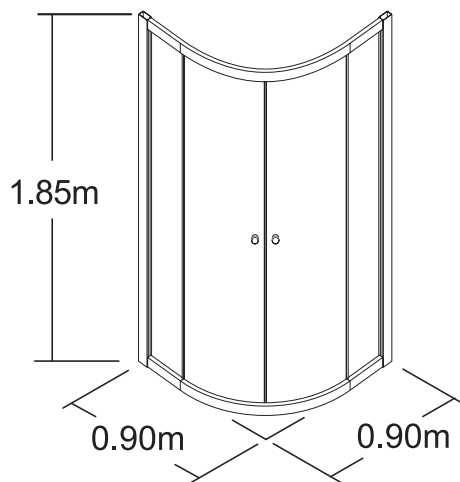
Jaladera tipo pomo para cancel de baño 1300. \*Accesorio



Múltiplo: 1pz



### Esquema dimensional 1300



Si busca un cancel práctico y estético para renovar su baño, nuestro sistema curvo 1300 es ideal para usted, hecho especialmente para lugares donde el espacio es muy reducido. Elija entre sus dos acabados y combínelos con su decoración...



## CANCEL RÍO BRAVO I Y II

Cancel de baño doble corredizo para cristal templado de 6mm con opción transparente ó serigrafía, y perfiles de aluminio. Acabados: Blanco, satinado, natural, cromado, champagne y champagne brillante.

#### Medidas de línea:

- 1.85 x 1.50m
- 1.85 x 1.80m
- 2.00 x 1.50m
- 2.00 x 2.00m



Múltiplo: 1pz



## UN KIT DE CANCEL **RÍO BRAVO I** CLAVE 1301 INCLUYE:

- Perfil de aluminio superior e inferior
- 2 perfiles laterales
- 4 carretillas para cristal de 6mm
- 2 jaladeras tipo botón de aluminio
- Guías de piso
- Vinilo para perfil inferior
- Tapón para ocultar pijas
- Pijas de acero inox cabeza plana
- Taquetes para pijas
- Arandela y topes

## UN KIT DE CANCEL **RÍO BRAVO II** CLAVE 1329 INCLUYE:

- Perfil de aluminio superior e inferior
- 2 perfiles laterales
- 4 carretillas para CRISTAL BARRENADO de 6mm**
- 2 jaladeras tipo botón de aluminio
- Guías de piso
- Vinilo para perfil inferior
- Tapón para ocultar pijas
- Pijas de acero inox cabeza plana
- Taquetes para pijas
- Arandela y topes

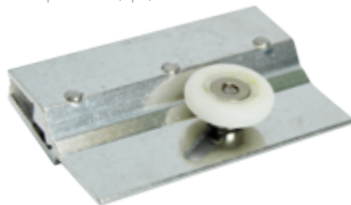
### 130100100

Carretilla para cancel de baño Río Bravo tipo I. \*Accesorio

Soporte máximo: 30kg por par



Múltiplo: 1 kit (4pz)



### 130100200

Jaladera pomo para cancel de baño Río Bravo. \*Accesorio

Acabados: Blanco, champagne, cromo y satín.



Múltiplo: 1 juego



### 130100300

Tope de plástico para cancel de baño Río Bravo. \*Accesorio



Múltiplo: 1 kit (4pz)



### 130100400

Guía de piso para cancel de baño Río Bravo. \*Accesorio



Múltiplo: 1pz



### 130100500

Complementos para instalación de cancel de baño Río Bravo.

\*Accesorio



Múltiplo: 1kit



Para obtener un mejor atrape de las carretillas 130100100 en el cristal del cancel Río Bravo, te recomendamos comenzar a enroscar el tornillo central y posteriormente los laterales.



NOTA: Consulta las recomendaciones de instalación para el cancel Río Bravo y sus componentes, en los instructivos adjuntos dentro del kit.

\*La garantía Herralum quedará anulada si el producto es modificado, alterado o si se emplea mano de obra no calificada en su instalación.

## 132900100

Carretilla con balero importado, para cancel de baño Río Bravo tipo II con cristal barrenado de 6mm.

\*Accesorio

Material: Aluminio  
Acabados: Natural  
Soporte máximo: 30kg por par

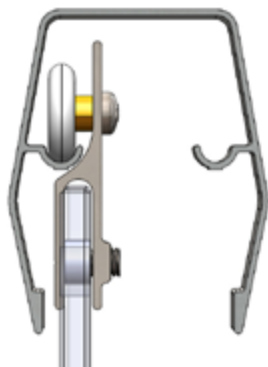
\*Utilizar 2 carretillas por panel de cristal



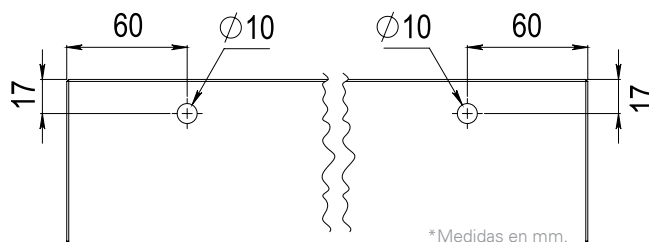
Múltiplo: 1 kit (4pz)



Producto de fácil instalación

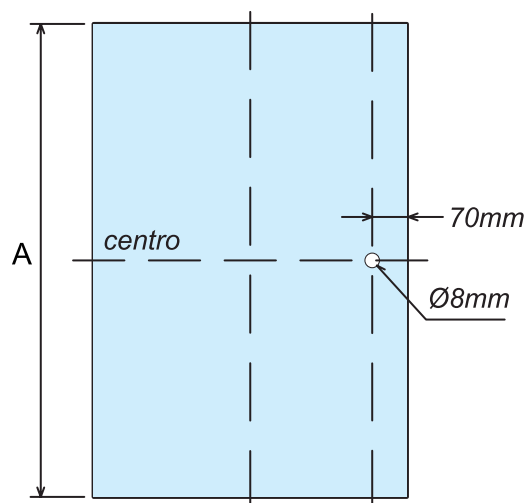


### BARRENADO EN VIDRIO



\*Medidas en mm.

### MEDIDA RECOMENDADA PARA VIDRIO DE CANCEL 1301



Altura cristal	A
1.85m	→ 1.78m
2.00m	→ 1.93m

\*El ancho del cristal depende del espacio disponible y la medida de trasape.  
\*\*Recomendación de trasape de 5 a 10cm.

## 1303

Vidrio templado claro de 6mm con líneas en serigrafía blanca para cancel de baño 1301 y 1329\*, con cantos pulidos y barreno para jaladera, listo para instalar.

\*SOLICITA LOS CRISTALES BARRENADOS PARA EL CANCEL 1329 con la terminación "BA".

\*\*Los cancel de Río Bravo necesitan 2 paneles para su instalación.



Múltiplo: 1pz

#### Medidas de línea:

- 0.60 x 1.78m
- 0.65 x 1.78m
- 0.70 x 1.78m
- 0.75 x 1.78m
- 0.80 x 1.78m
- 0.85 x 1.78m
- 0.93 x 1.78m



## 1304

Vidrio templado claro de 6mm para cancel de baño 1301 y 1329\*, con cantos pulidos y barreno para jaladera, listo para instalar.

\*SOLICITA LOS CRISTALES BARRENADOS PARA EL CANCEL 1329 con la terminación "BA".

\*\*Los cancel de Río Bravo necesitan 2 paneles para su instalación.



Múltiplo: 1pz

#### Medidas de línea:

- 0.60 x 1.78m
- 0.65 x 1.78m
- 0.70 x 1.78m
- 0.75 x 1.78m
- 0.80 x 1.78m
- 0.85 x 1.78m
- 0.93 x 1.78m





## CANCEL ESCUADRA 1302

Cancel de baño corredizo en escuadra a 90° para cristal templado de 6mm, con estructura de aluminio extruido y jaladeras acabado cromo.

Acabados: Blanco y satinado.

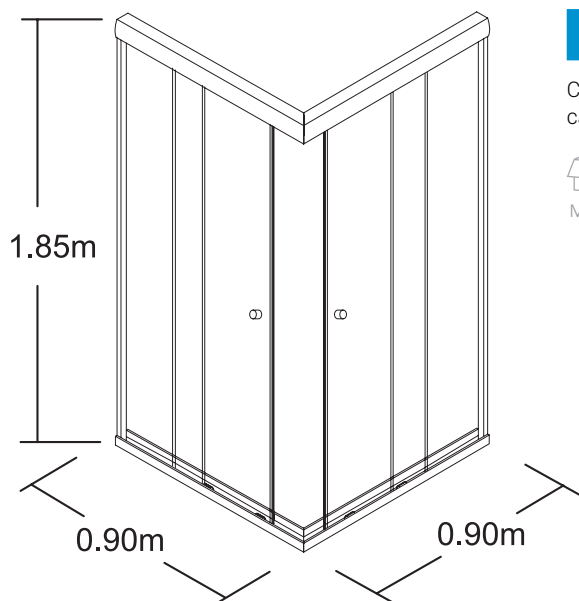
**Medida de línea: 0.90 x 0.90 x 1.85m**



Múltiplo: 1pz

### UN KIT DE CANCEL INCLUYE:

- Perfil de aluminio superior e inferior
- 2 perfiles laterales
- 4 cristales templados de 6mm (2 fijos y 2 corredizos)
- 2 jaladeras como acabado cromado
- 8 carretillas
- Topes
- 4 perfiles de policarbonato con aleta
- 2 perfiles de policarbonato con magneto



#### 130200100

Carretilla inferior sencilla para cancel de baño 1302. \*Accesorio



Múltiplo: 1pz



#### 130200200

Carretilla superior doble para cancel de baño 1302. \*Accesorio



Múltiplo: 1pz



\*Medidas en mm.

\*La garantía Herralum quedará anulada si el producto es modificado, alterado o si se emplea mano de obra no calificada en su instalación.

**HERRALUM**®

# CANCEL BACALAR 1305

Cancel de baño para vidrio templado de 8 a 10mm de espesor, con un vidrio fijo y una puerta corrediza. Componentes fabricados en acero inoxidable. Recomendado para una medida máxima de 1.80m, sus carretillas soportan un peso de 65kg por par.

Acabado: Satinado  
\*No incluye cristales.

## LÍNEA PREMIUM



Múltiplo: 1pz

### UN KIT DE CANCEL INCLUYE:

- 2 carretillas
- 2 topes laterales rectangulares
- 1 guía de piso
- 2 soportes redondos
- 1 jaladera redonda
- 2 conectores para instalación de riel a muro
- 2 conectores redondos de fijo a riel
- 1 riel rectangular de 2m

#### 1305001SA

Carretilla para cancel de baño Bacalar.

Material: Acero inoxidable



Múltiplo: 1pz



#### 1305002SA

Conector para cancel de baño Bacalar.

Material: Acero inoxidable



Múltiplo: 1pz



#### 1305003SA

Soporte para cancel de baño Bacalar.

Material: Acero inoxidable



Múltiplo: 1pz



#### 1305004SA

Conector a muro para cancel de baño Bacalar.

Material: Acero inoxidable



Múltiplo: 1pz



#### 1305005SA

Tope lateral para cancel de baño Bacalar.

Material: Acero inoxidable



Múltiplo: 1pz



#### 1305006SA

Guía de piso para cancel de baño Bacalar.

Material: Acero inoxidable



Múltiplo: 1pz



### 1305007SA

Jaladera circular para cancel de baño Bacalar.

Material: Acero inoxidable



Múltiplo: 1pz



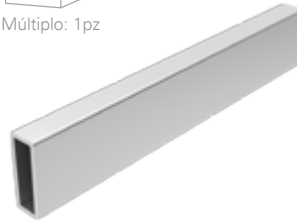
### 1305008SA

Barra de 2m para cancel de baño Bacalar.

Material: Acero inoxidable



Múltiplo: 1pz



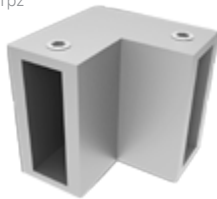
### 1305009SA

Conector escuadra para barra de cancel de baño Bacalar.

Material: Acero inoxidable



Múltiplo: 1pz



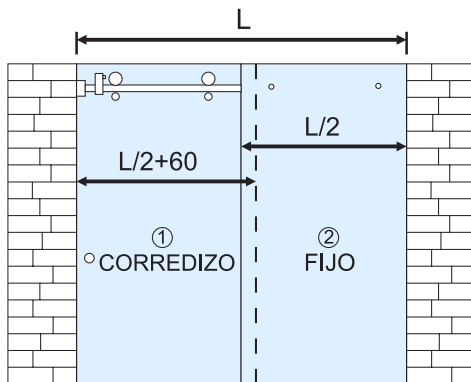
### 1305010SA

Conector escuadra vidrio-barra para cancel de baño Bacalar.

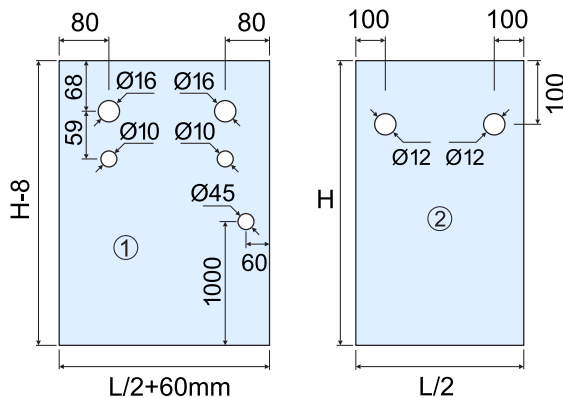
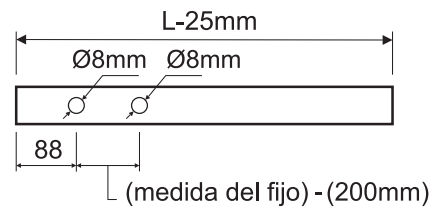
Material: Acero inoxidable



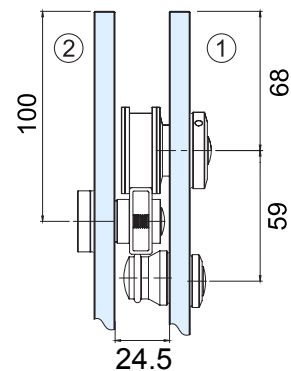
Múltiplo: 1pz



#### CORTE DE RIEL Y PERFORACIÓN (TUBULAR RECTANGULAR 30x10mm)



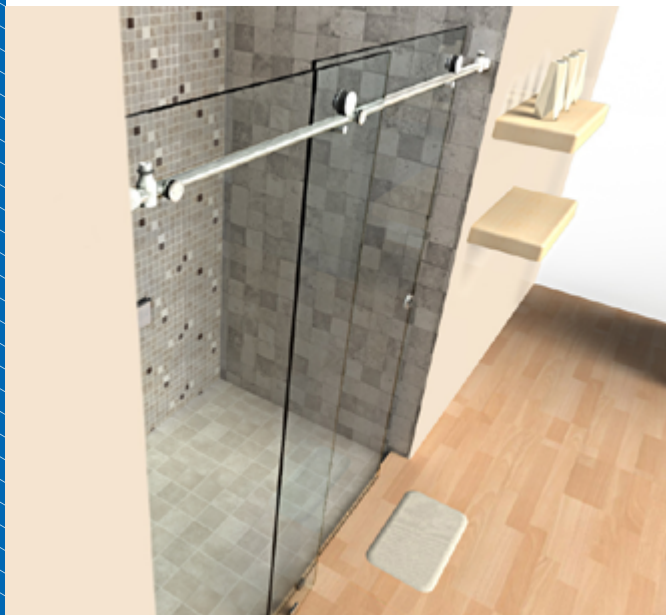
#### DETALLE DE INSTALACIÓN (TUBULAR RECTANGULAR 30x10mm)



**NOTA:** antes de templar el cristal es necesario considerar los resagues para la instalación del cristal fijo de acuerdo al herraje a utilizar.

\*Medidas en mm.

\*La garantía Herralum quedará anulada si el producto es modificado, alterado o si se emplea mano de obra no calificada en su instalación.



## CANCEL COZUMEL 1306

Cancel de baño para vidrio templado de 8 a 10mm de espesor, hecho para un cristal fijo y una puerta corrediza. Todos sus componentes están fabricados de acero inoxidable. Las carretillas soportan un peso máximo de 65kg por par; el largo máximo recomendado para su instalación es de 1.80m.

Acabado: Satinado

\*No incluye riel ni cristales.

\*\*Es compatible con el riel 2254 de 1".

### LÍNEA PREMIUM



Múltiplo: 1pz

### UN KIT DE CANCEL INCLUYE:

- 2 carretillas
- 2 topes
- 1 guía de piso
- 2 abrazaderas
- 2 conectores
- 2 soportes laterales
- 1 jaladera redonda

Abrazadera riel



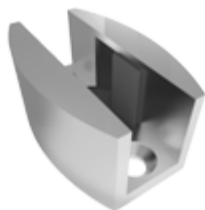
Carretilla



Conector seguro



Guía de piso



Jaladera



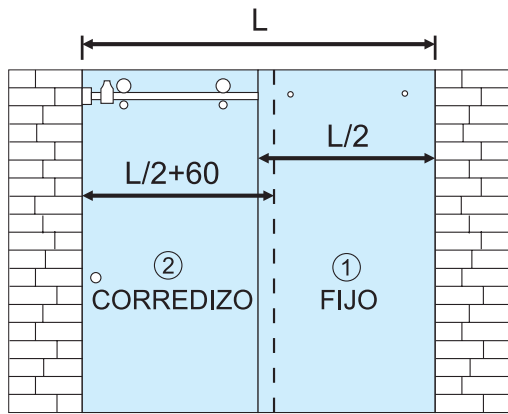
Soporte lateral



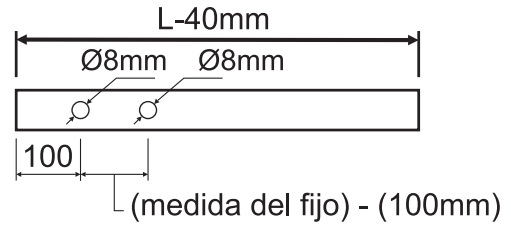
Tope



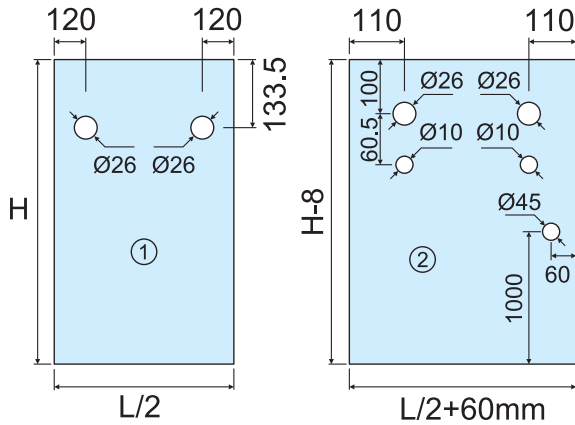
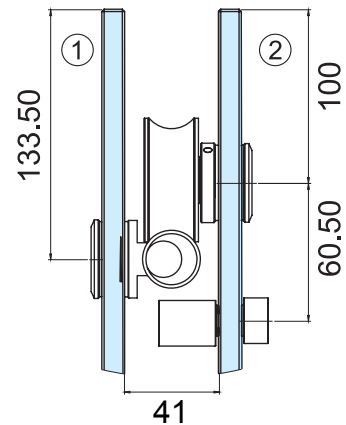
La limpieza y el diseño sutil de nuestro cancel de baño Cozumel 1306, harán de tu espacio un lugar bello, elegante y confortable, propiciando un ambiente de modernidad y calidez.



CORTE DE RIEL (TUBULAR 1")



DETALLE DE INSTALACIÓN (TUBULAR 1")



NOTA: antes de templar el cristal es necesario considerar los resagues para la instalación del cristal fijo de acuerdo al herraje a utilizar.

# CANCEL CIELO 1307

Cancel de baño para vidrio templado de 10mm de espesor con altura máxima de 1.80m, no necesita riel ni perfil para su funcionamiento ya que corre sobre el vidrio fijo. Componentes fabricados en acero inoxidable. Acabado: Satinado  
 \*No incluye cristales.  
 \*\*Se necesita un kit para cada hoja corrediza.



## LÍNEA PREMIUM



### UN KIT DE CANCEL INCLUYE:

- 2 carretillas acabado satinado
- 1 guía de piso derecha ó izquierda

\*La garantía Herralum quedará anulada si el producto es modificado, alterado o si se emplea mano de obra no calificada en su instalación.

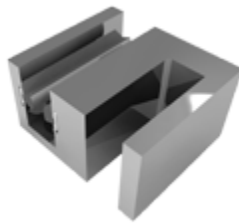
### Carretilla p/1307

Material: Acero inoxidable  
Soporte máximo: 65kg por par



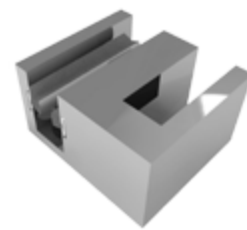
### Guía derecha

Material: Acero inoxidable

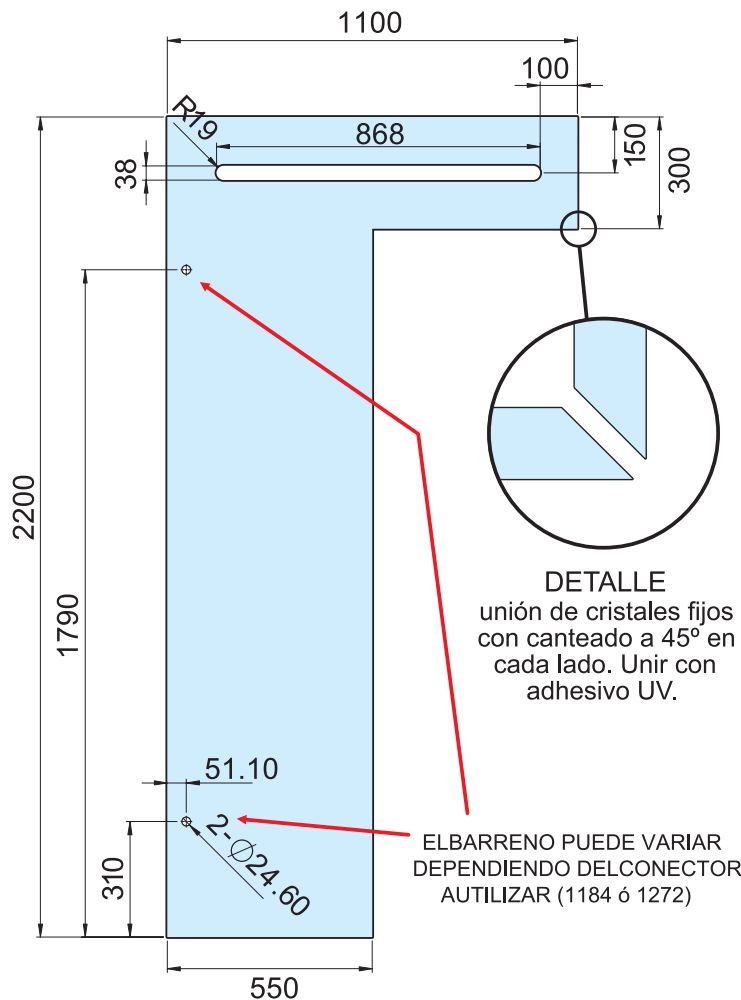


### Guía izquierda

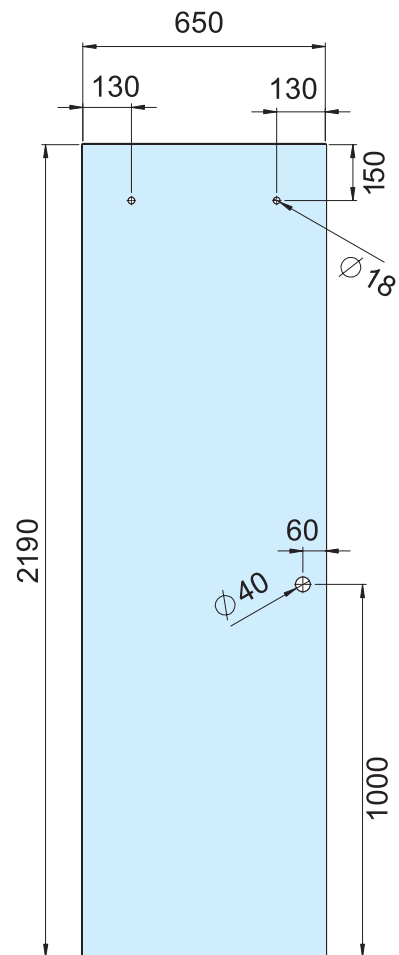
Material: Acero inoxidable



#### CRISTAL FIJO



#### CRISTAL CORREDIZO



\*Medidas en mm.

RECOMENDACIÓN: En las uniones de corredizo y corredizo también se puede mantener el canto plano y utilizar el perfil de policarbonato con magneto 1226.

\*El kit de cancel no incluye jaladeras, se recomienda utilizar la clave 1249, de venta por separado. (Los barrenos del anterior esquema corresponden a la jaladera mencionada).



\*\*Te sugerimos que el cristal corredizo se coloque por la parte interior hacia la regadera y el fijo siempre hacia afuera, para evitar en lo posible la filtración de agua al exterior.





## BARRAS DE SEGURIDAD

2317

Barra de seguridad a muro, fabricada en tubular calibre 20 de 1 1/4", medidas de línea de 50, 60, 80cm y 1m de centro a centro. Ideales para instalación en baños, regaderas para adultos mayores, personas con capacidades diferentes y niños. \*No incluyen tornillería. Probadas en laboratorio por 27 horas continuas con una carga de peso de 470 kg.

Material: Acero inoxidable AISI 304  
Acabados: Satinado

\*No usar limpiadores base cloro, recomendable usar limpiador 138010100.

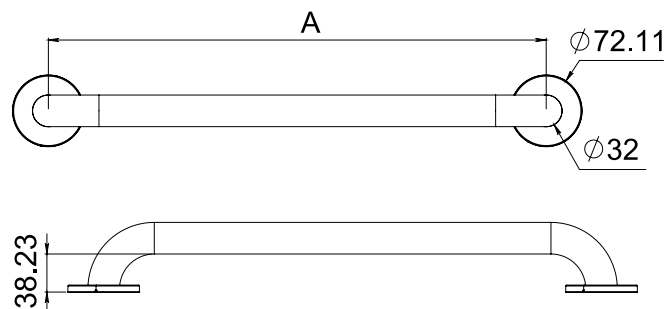
\*\*Anclar a muro con taquete expansivo y pija.



Múltiplo: 1pz



Nuestras barras de seguridad son un producto de fabricación especial. Consulta con tu distribuidor autorizado HERRALUM otras medidas, acabados y modelos.



A			
50cm	60cm	80cm	1.00m



Nuestras barras de seguridad son elaboradas con materiales y procesos de la más alta calidad.

\*La garantía Herralum quedará anulada si el producto es modificado, alterado o si se emplea mano de obra no calificada en su instalación.

**HERRALUM®**

## 1241

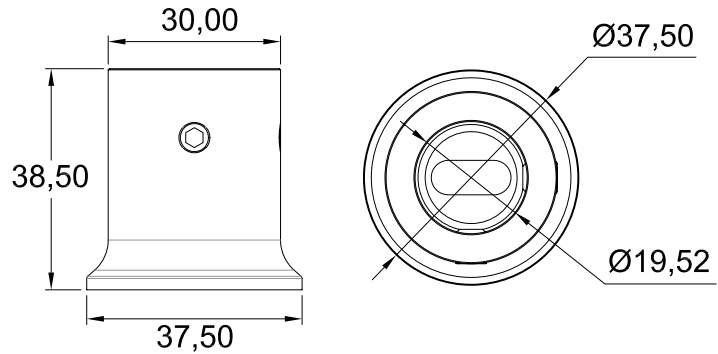
Conector de muro a tubo de 19mm de diámetro con base recta.

Material: Zamak

Acabados: Cromado y satinado



Múltiplo: 10pz



## 1242

Conector ajustable de vidrio a tubo de 19mm de diámetro, cuenta con atrape movable y no requiere resaque en el cristal. Se recomienda para combinar con herraje 1244, ya que esta abierto de un solo lado y funciona como parte terminal del tubo.

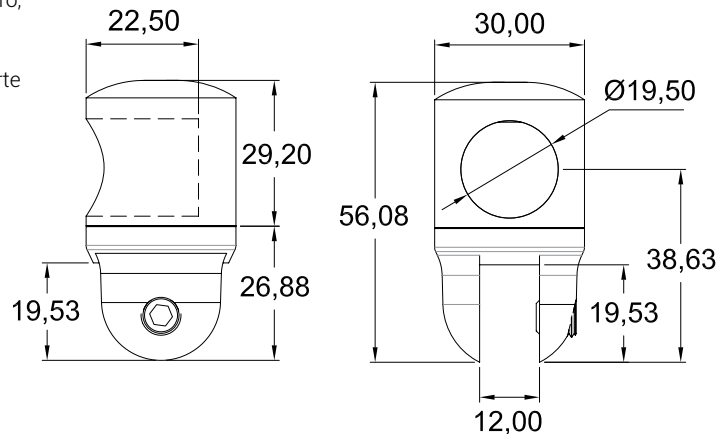
Material: Zamak

Acabados: Cromado y satinado

Para cristal de 9 a 12mm de espesor



Múltiplo: 10pz



## 1243

Conector fijo de vidrio a tubo de 19mm de diámetro. No requiere resaque en el cristal, se recomienda para combinar con herraje 1246, ya que viene con perforación pasada, por lo que se puede instalar a lo largo del tubo.

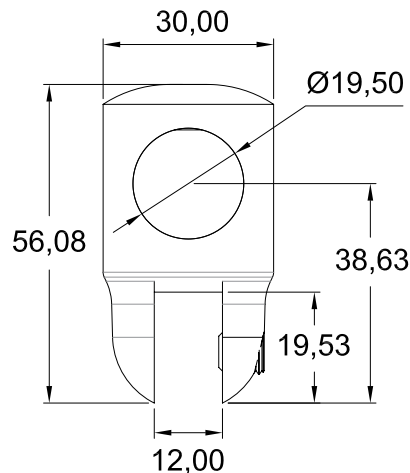
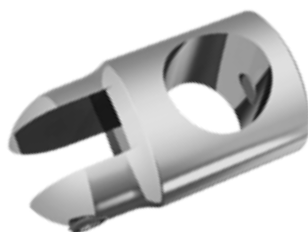
Material: Zamak

Acabados: Cromado y satinado

Para cristal de 9 a 12mm de espesor



Múltiplo: 10pz



\*Medidas en mm.

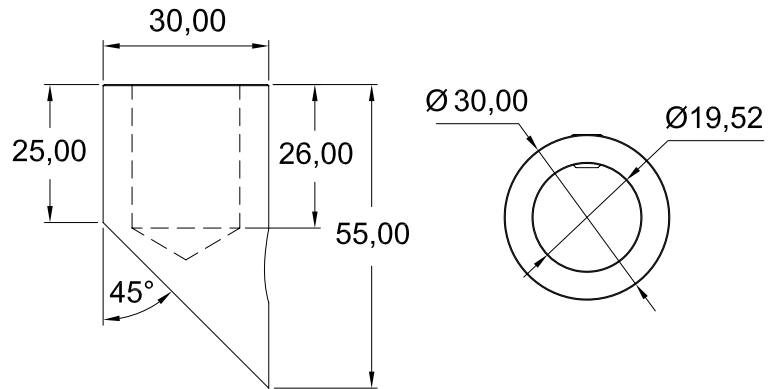
## 1244

Conector muro a tubo de 19mm de diámetro. Con base a 45° para instalación a esquina, se recomienda con herraje 1242.

Material: Zamak  
Acabados: Cromado y satinado



Múltiplo: 10pz



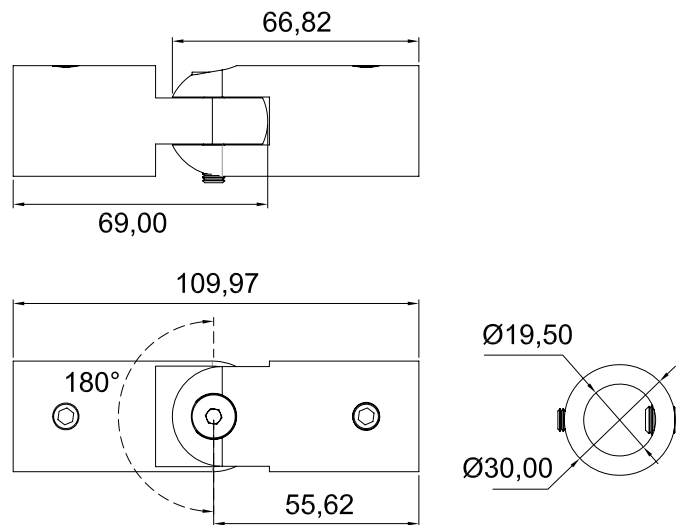
## 1245

Conector ajustable de tubo a tubo de 19mm de diámetro, para instalación a 90°, 135° ó ángulos indistintos.

Material: Zamak  
Acabados: Cromado y satinado



Múltiplo: 10pz



## 1246

Tubo calibre 18 (1.25mm) de 19mm (3/4") de diámetro, en medidas de línea 50cm, 1.00, 1.20, 1.50 y 2.00m

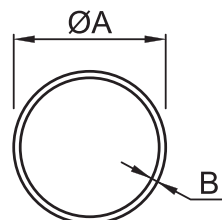
Material: Acero inoxidable  
Acabados: Cromado y satinado



Múltiplo: 1pz



CLAVE	ØA	Cal. B	mm
1246050	19mm (3/4")	18	→ 1.25mm
1246100	19mm (3/4")	18	→ 1.25mm
1246120	19mm (3/4")	18	→ 1.25mm
1246150	19mm (3/4")	18	→ 1.25mm
1246200	19mm (3/4")	18	→ 1.25mm



\*Medidas en mm.

## 1247001

Conector vidrio a tubo recto de 19mm de diámetro con atrape movable. Funciona como parte terminal del tubo.

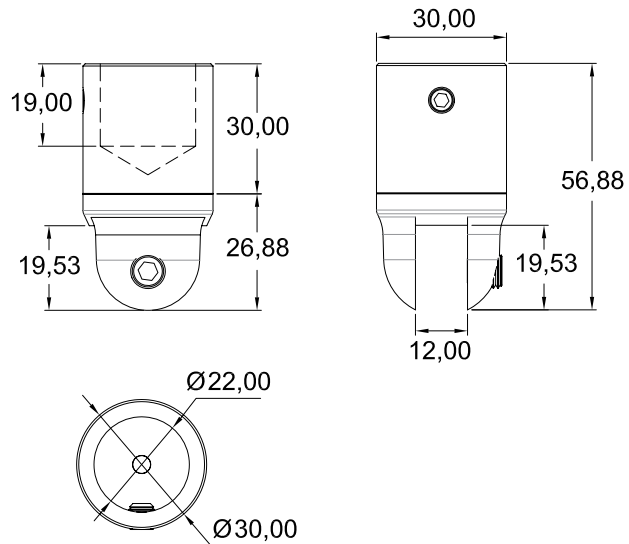
Material: Zamak

Acabados: Cromado y satinado

Para cristal de 9 a 12mm de espesor



Múltiplo: 10pz



## 1247002

Conector ajustable vidrio a tubo de 19mm de diámetro con atrape movable, abierto en ambos lados, por lo que se puede instalar a lo largo del tubo.

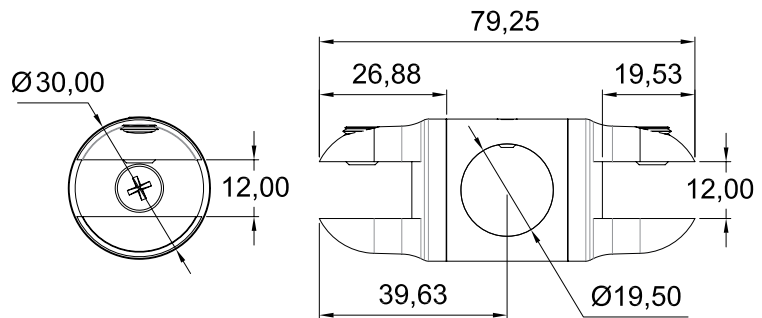
Material: Zamak

Acabados: Cromado y satinado

Para cristal de 9 a 12mm de espesor



Múltiplo: 10pz



## 1247003

Conector ajustable vidrio a vidrio y a tubo, de 19mm de diámetro con dos atrapes movibles a 180° y perforación pasada, por lo que se puede instalar a lo largo del tubo.

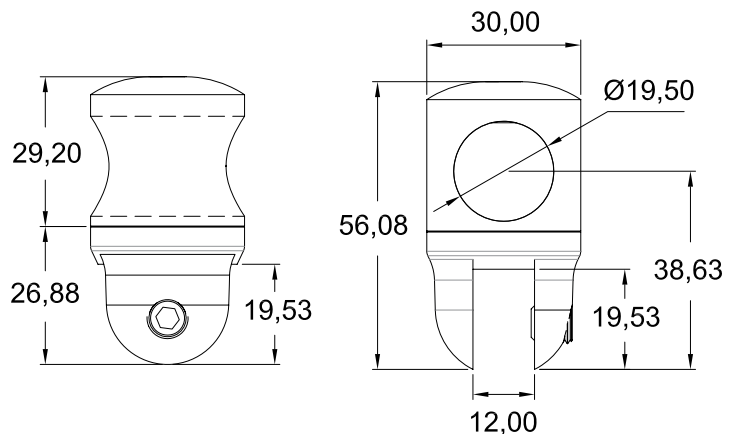
Material: Zamak

Acabados: Cromado y satinado

Para cristal de 9 a 12mm de espesor



Múltiplo: 10pz



\*Medidas en mm.

## 1247004

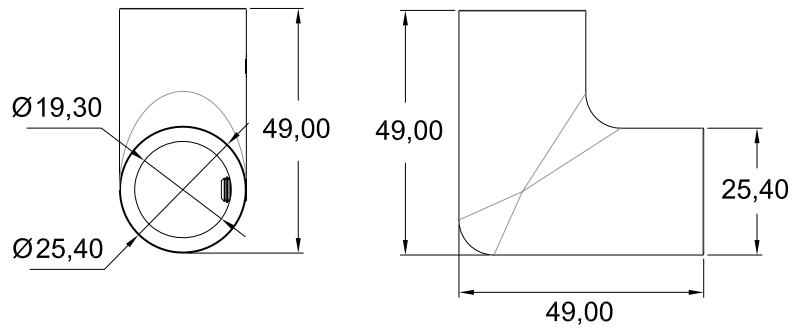
Conector tipo "L" tubo a tubo de 19mm de diámetro.

Material: Zamak

Acabados: Cromado y satinado



Múltiplo: 10pz



\*Medidas en mm.

## 1247005

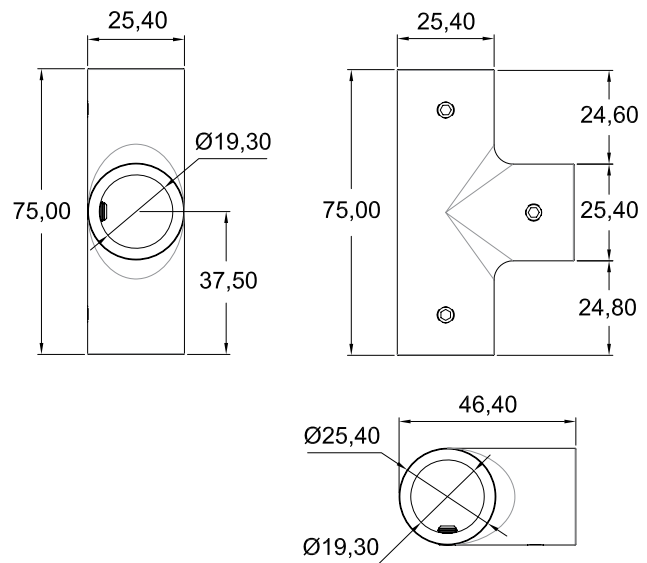
Conector tipo "T" tubo a tubo de 19mm de diámetro.

Material: Zamak

Acabados: Cromado y satinado



Múltiplo: 10pz



\*La garantía Herralum quedará anulada si el producto es modificado, alterado o si se emplea mano de obra no calificada en su instalación.

**HERRALUM**®

## 1076

Soporte Herrajes Jalisco intermedio doble.  
Ideal para entrepaños de vidrio, madera, acrílico, etc.  
Se utiliza junto con cable de acero inoxidable 1085.

Material: Latón

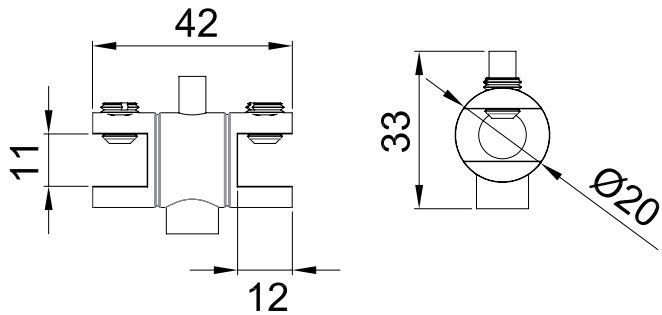
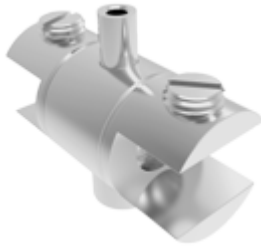
Acabados: Cromado

Para cristal de 6 a 9,5mm de espesor

Soporte máximo: 15kg por par



Múltiplo: 10pz



## 1077

Soporte Herrajes Jalisco sencillo ajustable.  
Ideal para entrepaños de vidrio, madera, acrílico, etc.  
Se utiliza junto con cable de acero inoxidable 1085.

Material: Latón

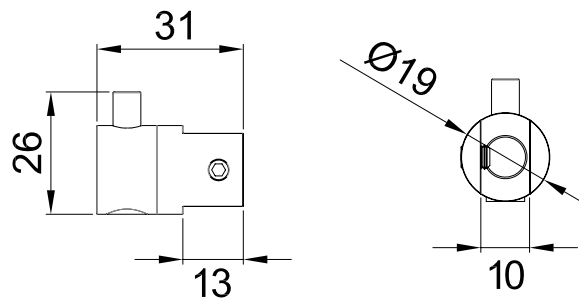
Acabados: Cromado

Para cristal de 6 a 9,5mm de espesor

Soporte máximo: 15kg por par



Múltiplo: 10pz



## 1078

Soporte Herrajes Jalisco intermedio sencillo.  
Ideal para entrepaños de vidrio, madera, acrílico, etc.  
Se utiliza junto con cable de acero inoxidable 1085.

Material: Latón

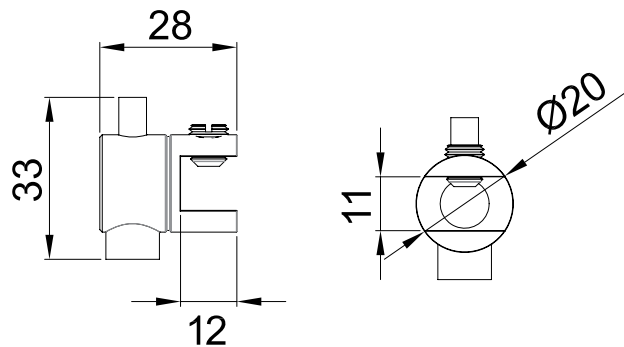
Acabados: Cromado

Para cristal de 6 a 9,5mm de espesor

Soporte máximo: 15kg por par



Múltiplo: 10pz



\*Medidas en mm.

## 1080

Base Herrajes Jalisco (GS-706) fija superior para aparador. Se utiliza junto con cable de acero inoxidable 1085. \*Instalar con pija y taquete.

Material: Latón

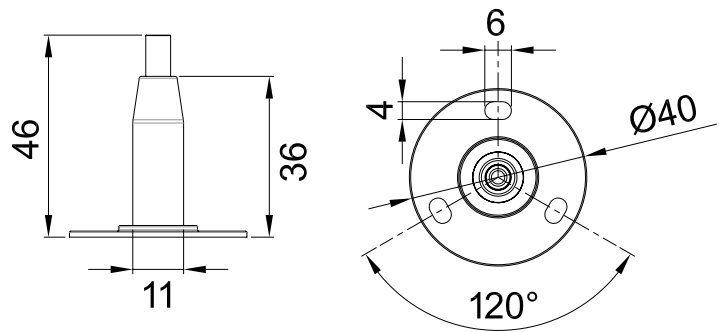
Acabados: Cromado

Para cristal de 6 a 9.5mm de espesor

Soporte máximo: 15kg por par



Múltiplo: 10pz



## 1081

Base Herrajes Jalisco (GS-700) movable superior para aparador. Rango de movilidad 180°. Se utiliza junto con cable de acero inoxidable 1085. \*Instalar con pija y taquete.

Material: Latón

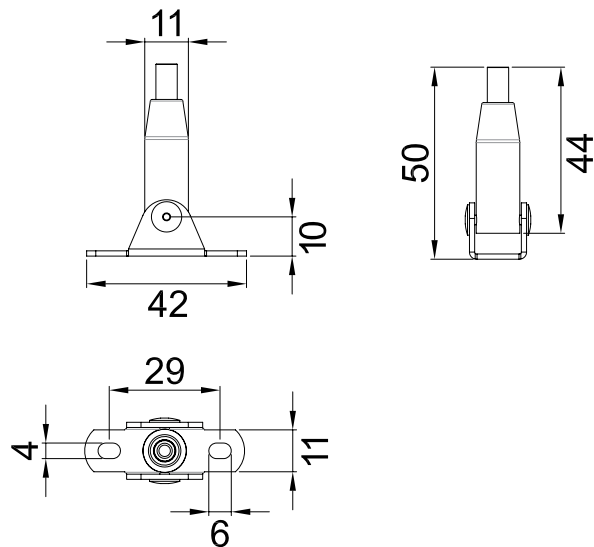
Acabados: Cromado

Para cristal de 6 a 9.5mm de espesor

Soporte máximo: 15kg por par



Múltiplo: 10pz



## 1082

Soporte Herrajes Jalisco (GS-750) intermedio para aparador. Ideal para entrepaños de vidrio, madera, acrílico, etc. Se utiliza junto con cable de acero inoxidable 1085.

Material: Latón

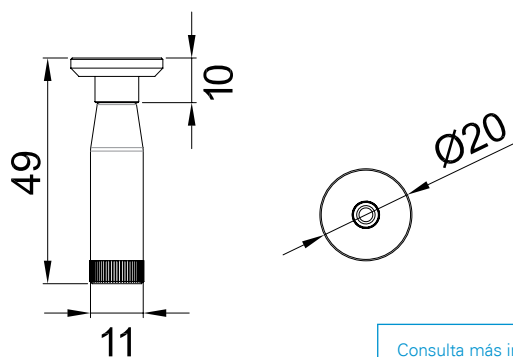
Acabados: Cromado

Para cristal de 6 a 9.5mm de espesor

Soporte máximo: 15kg por par



Múltiplo: 10pz



Consulta más información acerca de su instalación en la siguiente página.

\*Medidas en mm.

## 108300000

Base Herrajes Jalisco (GS-800) inferior con ajuste para aparador. Cuenta con tornillo tensor para ajuste. Se utiliza junto con cable de acero inoxidable 1085. \*Instalar con pija y taquete.

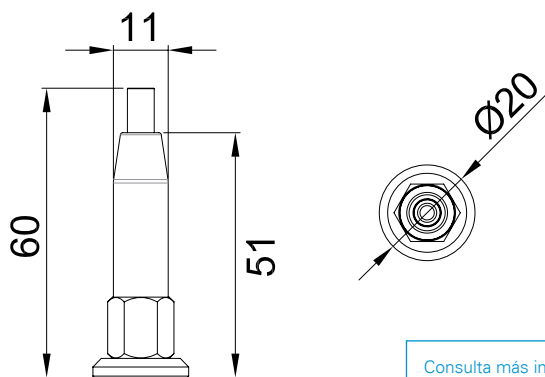
Material: Latón

Acabados: Cromado

Soporte máximo: 15kg por par



Múltiplo: 10pz



Consulta más información acerca de su instalación en la siguiente página.

\* Medidas en mm.

## 108400000

Gancho Herrajes Jalisco (GS-707) para aparador. Se utiliza junto con cable de acero inoxidable 1085.

Material: Latón

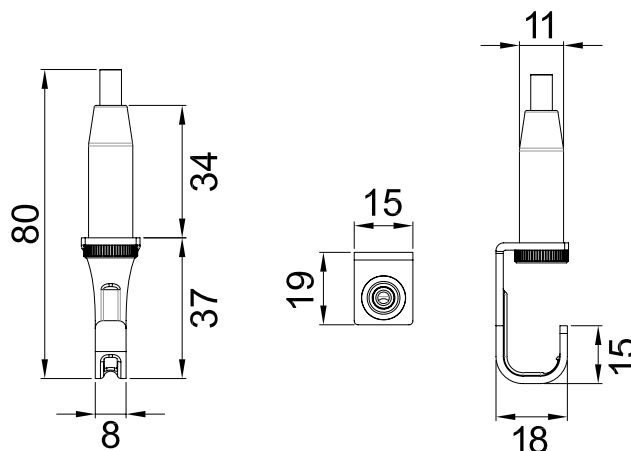
Acabados: Cromado

Para cristal de 6 a 9,5mm de espesor

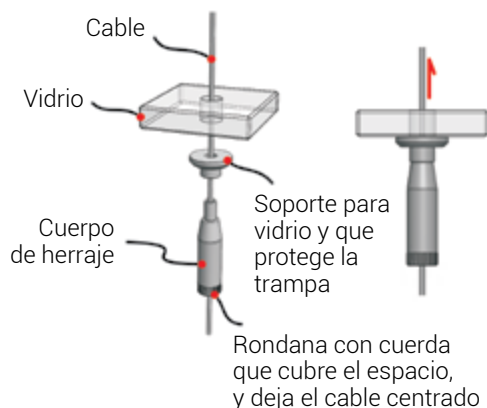
Soporte máximo: 15kg por par



Múltiplo: 10pz

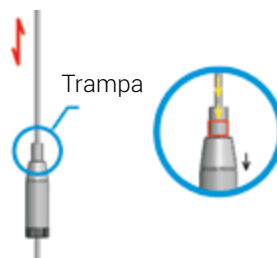


## INSTALACIÓN 1082



El soporte intermedio sirve para sostener cada entreaño de vidrio, su trampa regula hacia arriba y abajo para colocar cada pieza a la altura requerida.

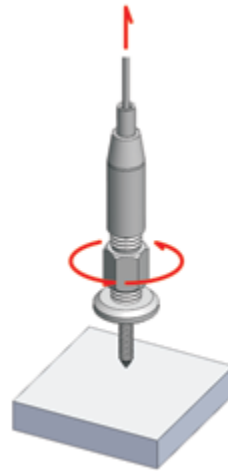
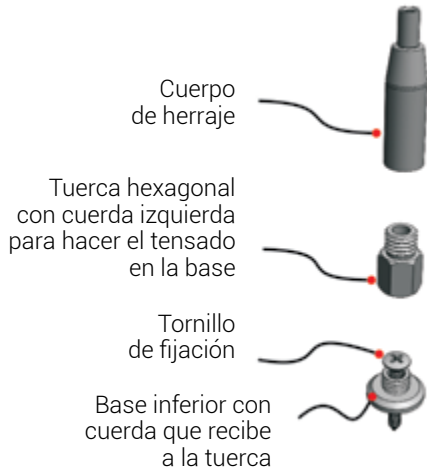
Manualmente presione la trampa hacia abajo y mueva el herraje en la misma dirección hasta la altura requerida; para moverlo hacia arriba no se necesita presionar la trampa, simplemente mueva el herraje hacia arriba hasta la altura requerida.



- 1.-Presionar la trampa para liberar el herraje
- 2.-Mover el herraje hacia abajo para ajustarlo a la altura deseada



## INSTALACIÓN 1083



Base inferior con ajuste para tensar el cable de acero. Este herraje se compone de varias partes para fijar la base al piso, considere un tornillo ó pija con el tamaño adecuado de cabeza, ya que la tuerca debe entrar en la base y adentro de ambos el tornillo, como se muestra en la imagen.

## 1085

Cable Herrajes Jalisco de 2mm de diámetro. Se utiliza junto con toda la línea de herrajes Jalisco Herralum. \*Presentación en rollo de 50 metros.

Material: Acero inoxidable



Múltiplo: 1 rollo



## 108300100

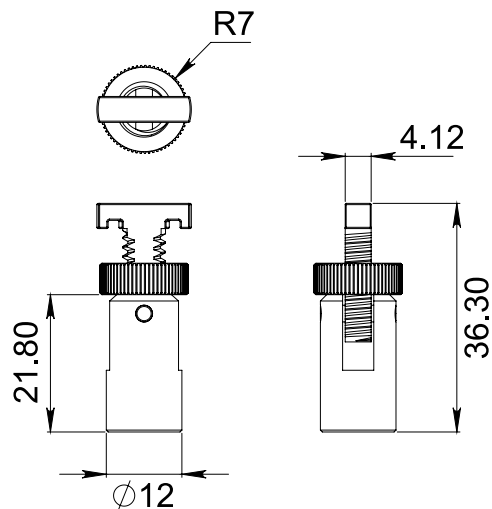
Base con ajuste de fijación, para instalación en riel superior ó inferior de aparador. \*Se utiliza junto con cable de acero inoxidable 1085 y riel 108300300.

Material: Acero inoxidable

Acabados: Cromado



Múltiplo: 1pz



\*Medidas en mm.

\*La garantía Herralum quedará anulada si el producto es modificado, alterado o si se emplea mano de obra no calificada en su instalación.

**HERRALUM®**

## 108300200

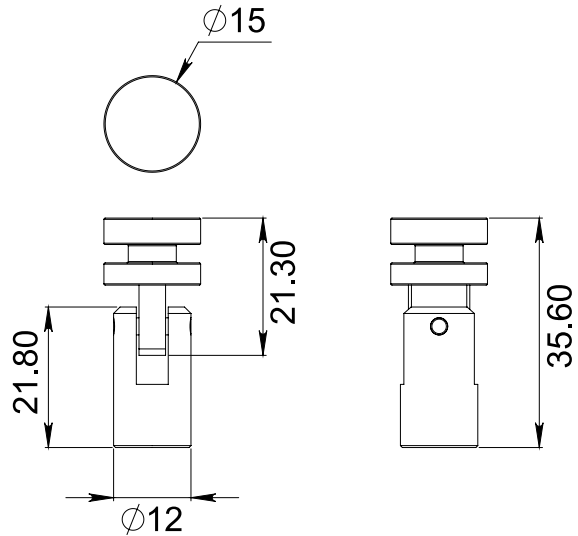
Base sin ajuste de fijación, para instalación en riel superior ó inferior de aparador. \*Se utiliza junto con cable de acero inoxidable 1085 y riel 108300300.

Material: Acero inoxidable

Acabados: Cromado



Múltiplo: 1pz



## 108300300

Riel Herrajes Jalisco para instalación superior e inferior. \*Se utiliza en conjunto con las bases 108300200 y 108300300.

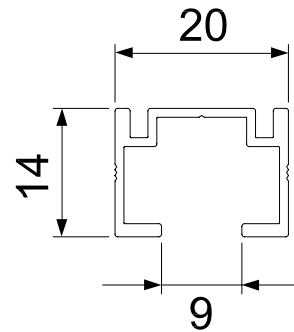
Material: Aluminio

Acabados: Natural

\*Consulta las medidas del largo disponible, con tu distribuidor Herralum más cercano.



Múltiplo: 1pz



## 108400100

Gancho tipo II para aparador de Herrajes Jalisco. \*Incorpora un nuevo diseño que posiciona al cable 1085 por la parte trasera, para obtener una instalación más limpia.

Material: Acero inoxidable

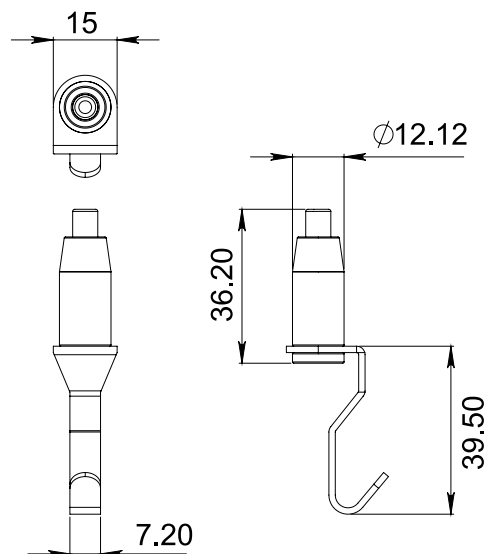
Acabados: Cromado

Para cristal de 6 a 9.5mm de espesor

Soporte máximo: 15kg por par



Múltiplo: 1pz



\*Medidas en mm.



## 1101

Bisagra para puertas batientes de vitrina. Instalar con pija y taquete expansivo. \*Incluye tornillería.

Material: Zamak

Acabados: Satinado

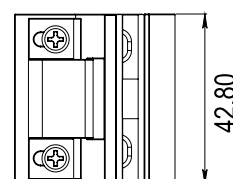
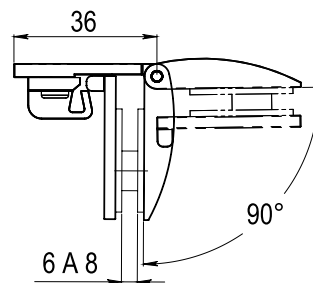
Para cristal de 6 a 8mm de espesor

Soporte máximo: 25kg por pieza

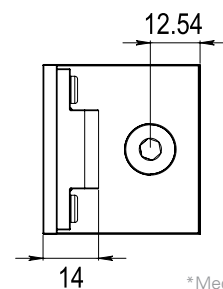
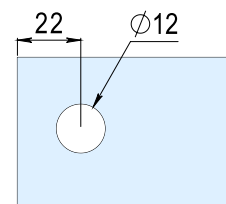
\*No usar limpiadores base cloro, recomendable usar limpiador 138010100.



Múltiplo: 1pz



BARRENADO EN VIDRIO



\*Medidas en mm.

\*La garantía Herralum quedará anulada si el producto es modificado, alterado o si se emplea mano de obra no calificada en su instalación.

**HERRALUM®**

## 1108000

Bisagra magneto sencilla para puerta batiente de vidrio. Instalar con pija galvanizada. \*Incluye tornillería y componentes para su instalación.

Material: Lámina de acero al carbón y polipropileno

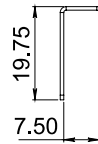
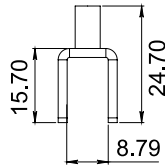
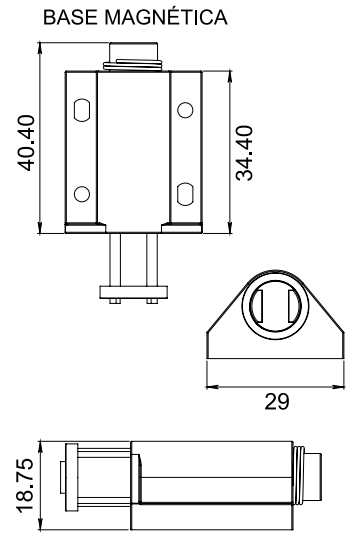
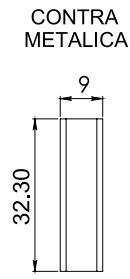
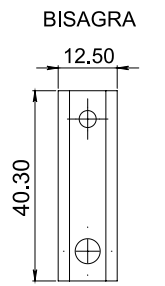
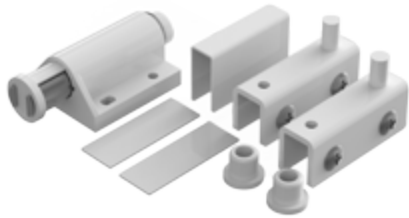
Acabados: Blanco, cromo y negro

Para cristal de 6mm de espesor

Soporte máximo: 5kg por pieza



Múltiplo: 40pz



## 1108D0

Bisagra magneto doble para puerta batiente de vidrio. Instalar con pija galvanizada. \*Incluye tornillería y componentes para su instalación.

Material: Lámina de acero al carbón y polipropileno

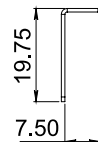
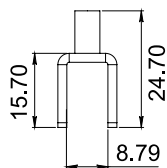
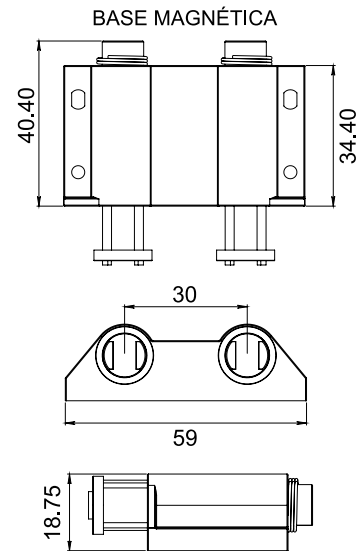
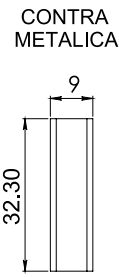
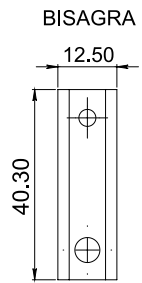
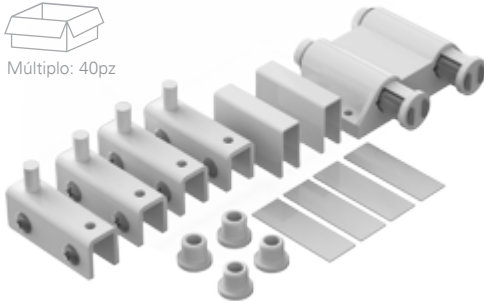
Acabados: Blanco, cromo y negro

Para cristal de 6mm de espesor

Soporte máximo: 5kg por pieza



Múltiplo: 40pz



## 1105

Chapa para puerta batiente de vitrina ó aparador. Incluye contra para pasador y juego de llaves.

Material: Acero inoxidable

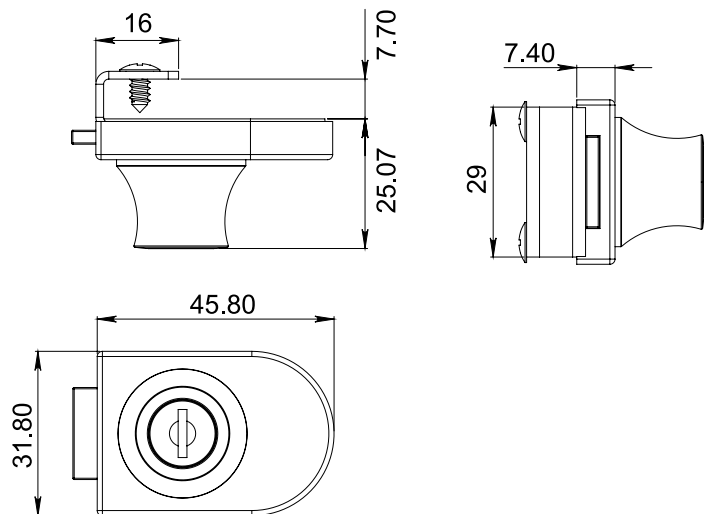
Acabados: Cromado

Para cristal de 6mm de espesor

\*No usar limpiadores base cloro, recomendable usar limpiador 138010100.



Múltiplo: 20pz



\*Medidas en mm.

## 1100

Chapa para vitrina corrediza.

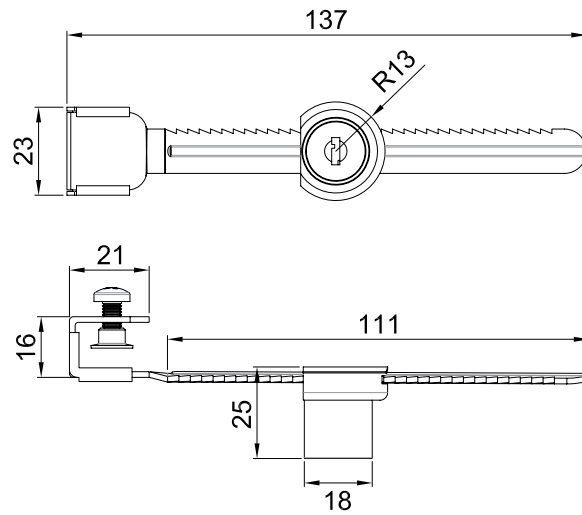
Material: Acero al carbón

Acabados: Cromado

Para cristal de 6mm de espesor



Múltiplo: 50pz



## 1061

Conector "L". \*Incluye opresores.

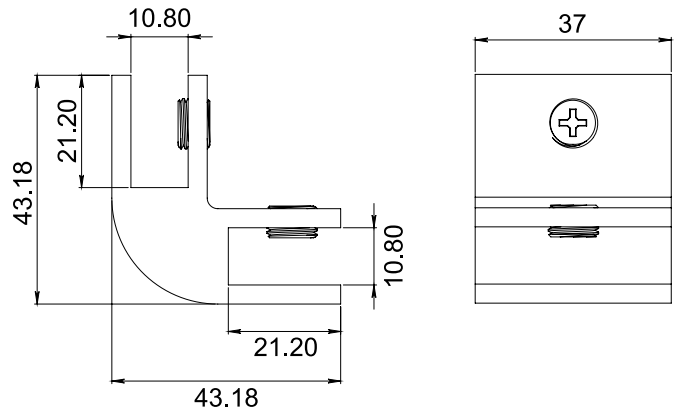
Material: Aluminio aleación 6063 T5

Acabados: Cromado y satinado

Para cristal de 10mm de espesor



Múltiplo: 10pz



## 1062

Conector "T". \*Incluye opresores.

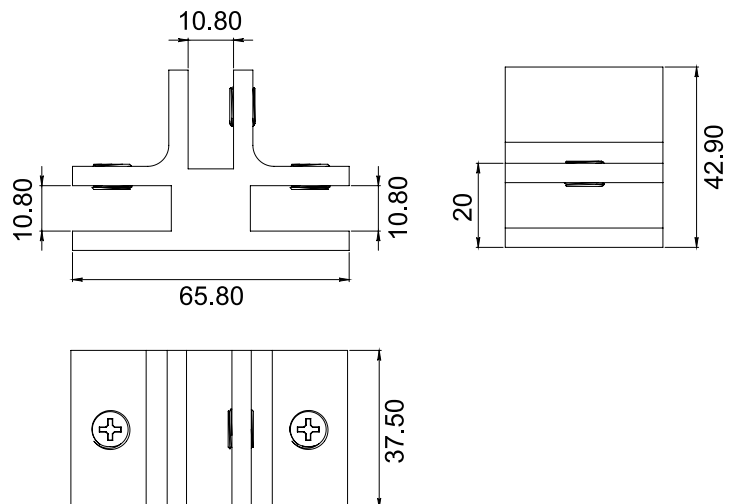
Material: Aluminio aleación 6063 T6

Acabados: Cromado y satinado

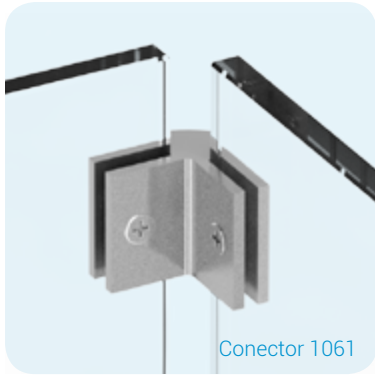
Para cristal de 10mm de espesor



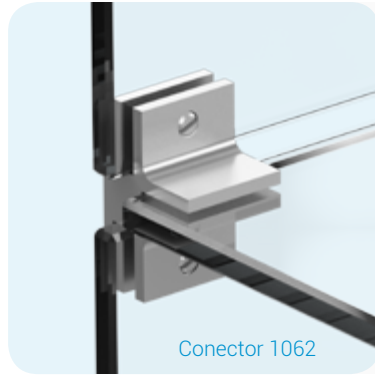
Múltiplo: 10pz



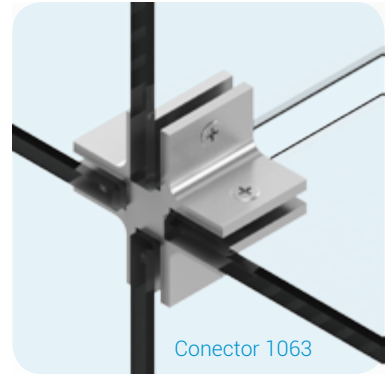
\*Medidas en mm.



Conector 1061



Conector 1062



Conector 1063

## 1063

Conector "X". \*Incluye opresores.

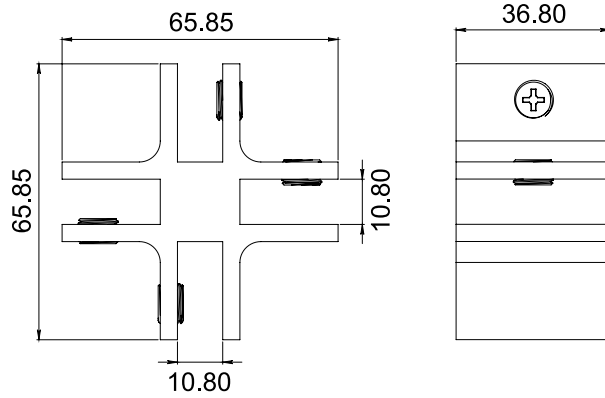
Material: Aluminio aleación 6063 T7

Acabados: Cromado y satinado

Para cristal de 10mm de espesor



Múltiplo: 10pz



## 1064

Conector "Y". \*Incluye opresores.

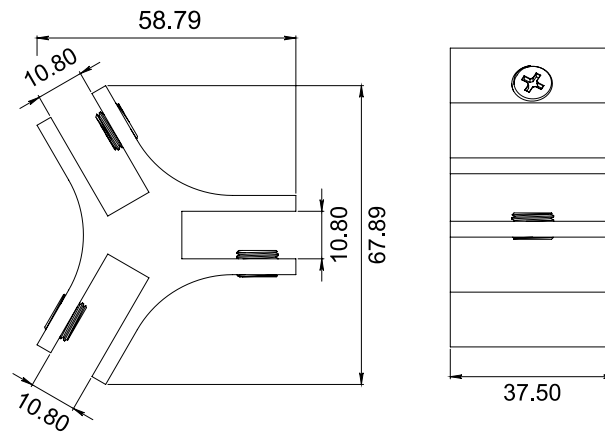
Material: Aluminio aleación 6063 T8

Acabados: Cromado y satinado

Para cristal de 10mm de espesor



Múltiplo: 10pz



## 2109

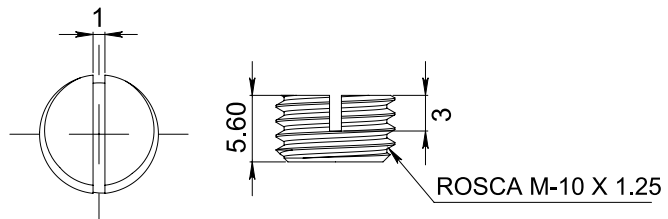
Opresor de nylon para conector 2110, 2111 y 2112.  
Tipo de rosca M-10 x 1.25.

Material: Nylon

Acabados: Gris y negro



Múltiplo: 100pz



\*Medidas en mm.

## 2110

Conector "L" de aluminio, compatible con opresor 2109. El vidrio no requiere perforación.  
\*No incluye tornillería.

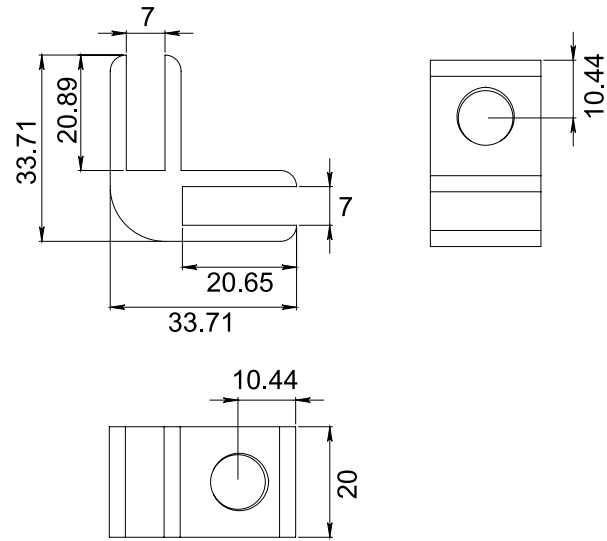
Material: Aluminio

Acabados: Blanco, bronce mate, E200, E400, natural, oro brillante y oro mate.

Para cristal de 6mm de espesor



Múltiplo: 20pz



## 2111

Conector "T" de aluminio, compatible con opresor 2109. El vidrio no requiere perforación.  
\*No incluye tornillería.

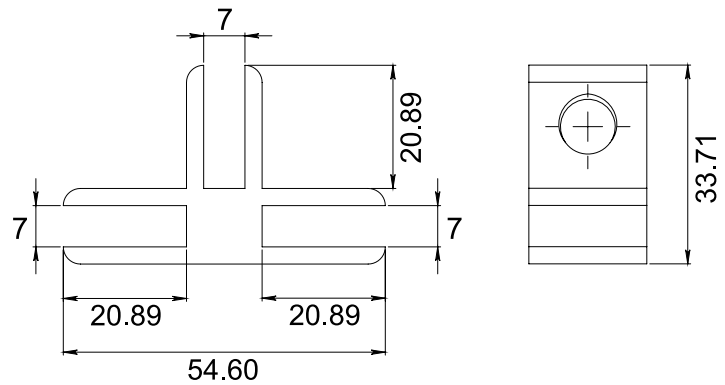
Material: Aluminio

Acabados: Blanco, bronce mate, E200, E400, hueso, natural y oro brillante.

Para cristal de 6mm de espesor



Múltiplo: 20pz



## 2112

Conector "X" de aluminio, compatible con opresor 2109. El vidrio no requiere perforación.  
\*No incluye tornillería.

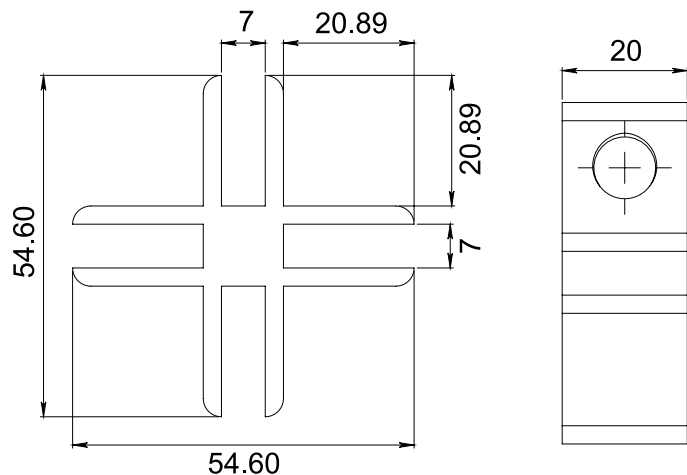
Material: Aluminio

Acabados: Blanco, bronce mate, E200, E400, hueso, natural, oro brillante y oro mate.

Para cristal de 6mm de espesor



Múltiplo: 20pz



\*Medidas en mm.

## 1102

Conector de muro a vidrio para vitrina.

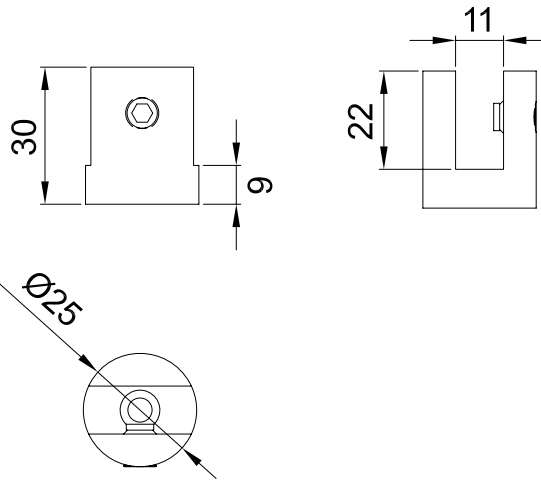
Material: Aluminio

Acabados: Satinado

Para cristal de 8 a 10mm de espesor



Múltiplo: 10pz



## 1103

Conector de vidrio a vidrio para vitrina.  
Requiere una perforación de 10mm de diámetro para su instalación.

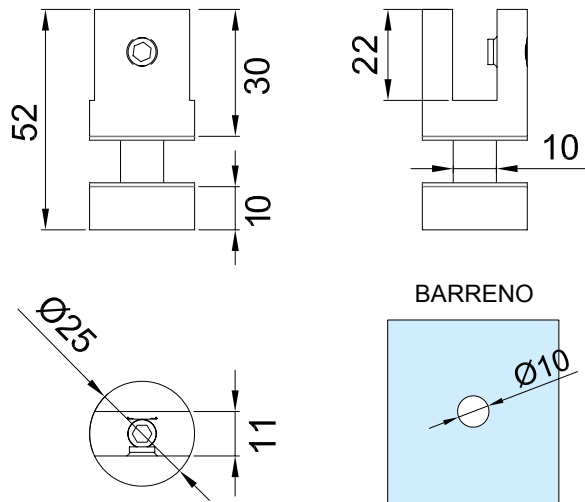
Material: Aluminio

Acabados: Satinado

Para cristal de 8 a 10mm de espesor



Múltiplo: 10pz



## 1111

Conector curvo con tornillo para fijos.

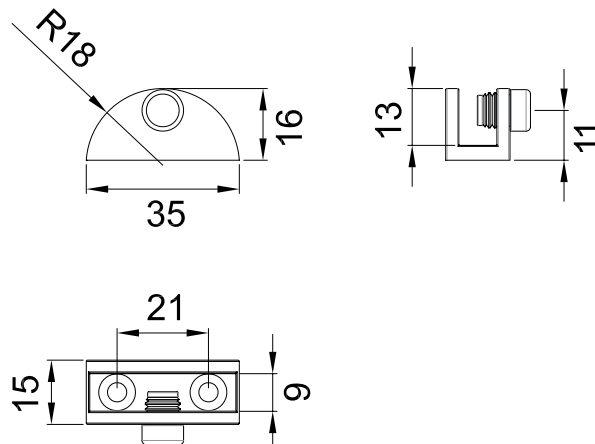
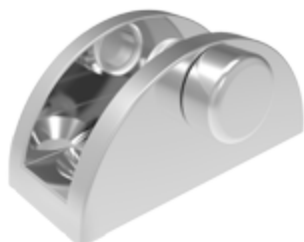
Material: Aluminio

Acabados: Cromado

Para cristal de 6mm de espesor



Múltiplo: 10 juegos



\*Medidas en mm.



## 1112

Conector curvo biselado con tornillo para fijar.

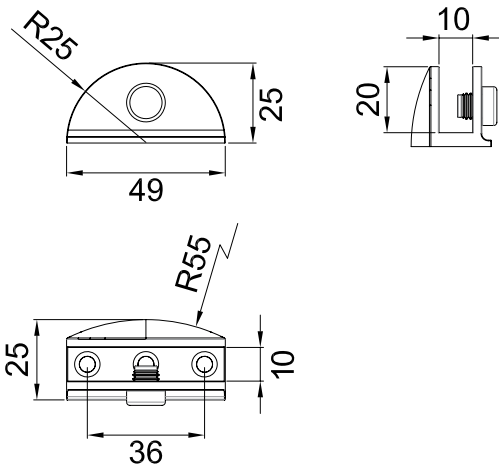
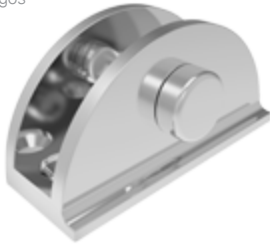
Material: Aluminio

Acabados: Cromado

Para cristal de 6 a 9mm de espesor



Múltiplo: 20 juegos



## Clipos

## 1060

Clipo para entrepaño de cristal templado, madera, plástico, acrílico y mármol etc., para una medida máxima recomendada de: 40cm base por 25cm de fondo. \*Incluye tornillería y 1 juego (2 piezas).

Material: Zamak

Acabados: Blanco, cromado, negro y satinado.

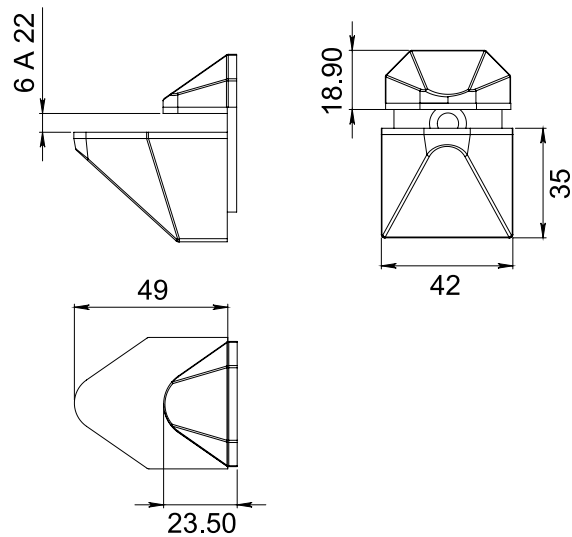
Para cristal de 6 a 22mm de espesor

Soporte máximo: 15kg por juego

\*\*Anclar a muro con taquete expansivo y pija.



Múltiplo: 10 juegos



## 1254

Clipo punta perula chico para entrepaño de cristal templado, madera, plástico, acrílico y mármol etc., para una medida máxima recomendada de: 30cm base por 7cm de fondo. \*Atrapa el entrepaño por medio de presión. \*\*Incluye tornillería, protectores plásticos para el cristal y 1 juego (2 piezas).

Material: Zamak

Acabados: Cromado y satinado

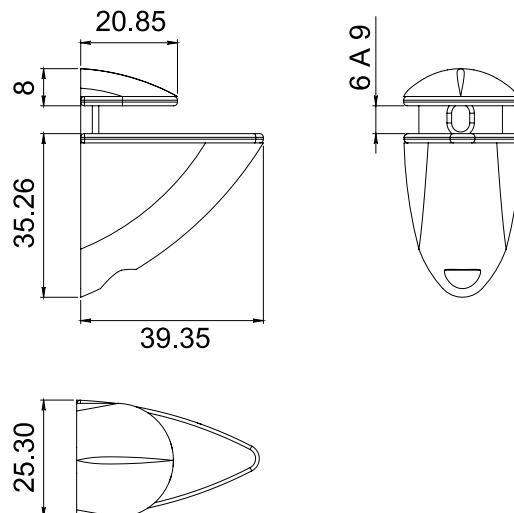
Para cristal de 6 a 9mm de espesor

Soporte máximo: 5kg por juego

\*\*Anclar a muro con taquete expansivo y pija.



Múltiplo: 10 juegos



\*Medidas en mm.

## 1255

Clipo punta perula mediano para entrapaño de cristal templado, madera, plástico, acrílico y mármol etc., para una medida máxima recomendada de: 40cm base por 25cm de fondo. \*Atrapa el entrapaño por medio de presión. \*\*Incluye tornillería, protectores plásticos para el cristal y 1 juego (2 piezas).

Material: Zamak

Acabados: Cromado y satinado

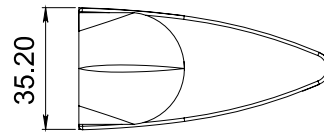
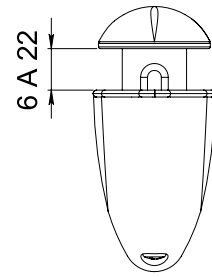
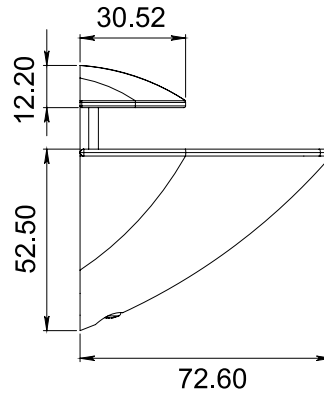
Para cristal de 6 a 22mm de espesor

Soporte máximo: 15kg por juego

\*\*Anclar a muro con taquete expansivo y pija.



Múltiplo: 10 juegos



## 1256

Clipo punta perula grande para entrapaño de cristal templado, madera, plástico, acrílico y mármol etc., para una medida máxima recomendada de: 60cm base por 30cm de fondo. \*Atrapa el entrapaño por medio de presión. \*\*Incluye tornillería, protectores plásticos para el cristal y 1 juego (2 piezas).

Material: Zamak

Acabados: Cromado y satinado

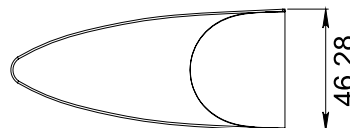
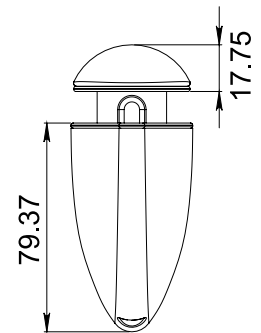
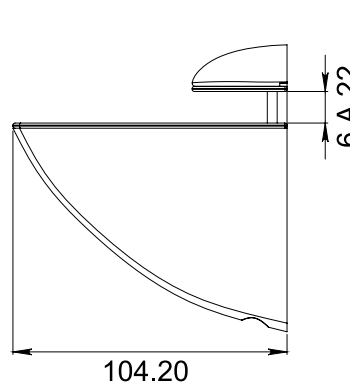
Para cristal de 6 a 22mm de espesor

Soporte máximo: 25kg por juego

\*\*Anclar a muro con taquete expansivo y pija.



Múltiplo: 5 juegos



\*Medidas en mm.

## 2220

Conector Peña de Bernal para instalación de cristales fijos, instalar un conector máximo cada 1.50m de separación. Diseñado para interiores, no soporta cargas de viento. Fabricado para vidrios no mayores a 1.20m de alto. \*Instalar a piso, muro ó techo con tornillo hexagonal 5/16" y taquete expansivo. \*\*Incluye tapa y tornillería, no incluye taquetes.

Material: Cuerpo interior fabricado en perfil de aluminio 6063 T5 con tapa en lámina de acero inoxidable ó aluminio

Acabados: Cromado y satinado para tapa de acero inoxidable; Natural para tapa de aluminio.

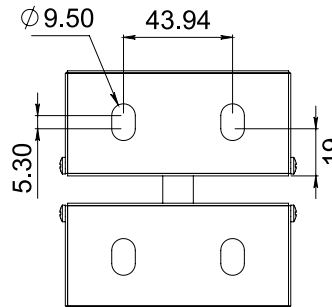
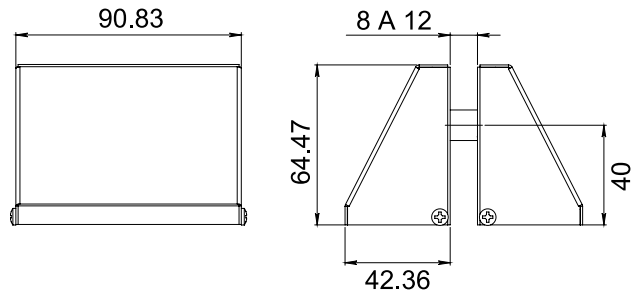
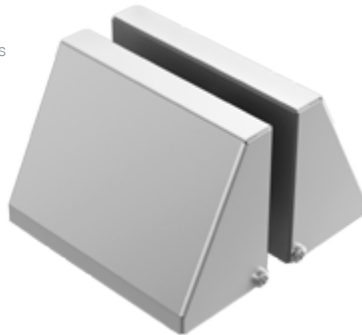
Para cristal de 8 a 12mm de espesor

Soporte máximo: 100kg por pieza

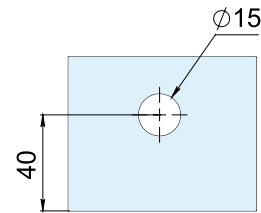
\*No usar limpiadores base cloro, recomendable usar limpiador 138010100.



Múltiplo: 5 juegos



BARRENADO EN VIDRIO



## 2220T

Tapa para conector Peña de Bernal.

Material y acabados: Cromado y satinado para tapa de acero inoxidable; Natural para tapa de aluminio.

\*No usar limpiadores base cloro, recomendable usar limpiador 138010100.



Múltiplo: 5 juegos



## 2231

Conector vidrio a vidrio para sujetar cristal templado, su instalación puede ser con barreno de 12mm ó sin él. \*Este producto NO es para soporte de peso.

Material: Acero inoxidable AISI 303

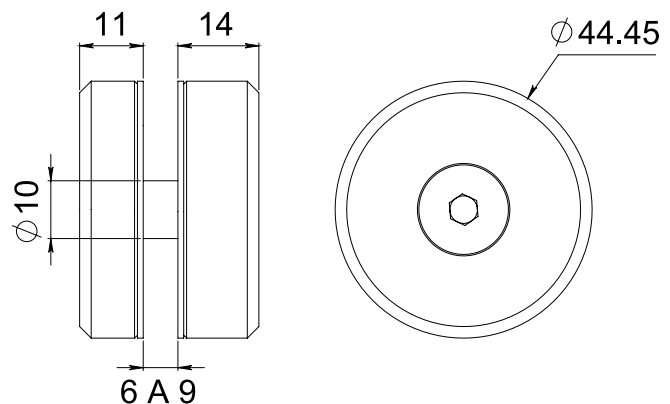
Acabados: Satinado

Para cristal de 6 a 9mm de espesor

\*No usar limpiadores base cloro, recomendable usar limpiador 138010100.



Múltiplo: 2pz



\*Medidas en mm.

\*La garantía Herralum quedará anulada si el producto es modificado, alterado o si se emplea mano de obra no calificada en su instalación.

**HERRALUM**



**2231**  
Conector vidrio a vidrio



**2232**  
Conector vidrio a muro

## 2232

Conector muro a vidrio para cristal templado. Instalación en el vidrio con barreno de 14mm ó sin él, sujetando la carga con el tornillo del centro. \*Anclar a muro con taquete expansivo.

Material: Acero inoxidable AISI 303

Acabados: Satinado

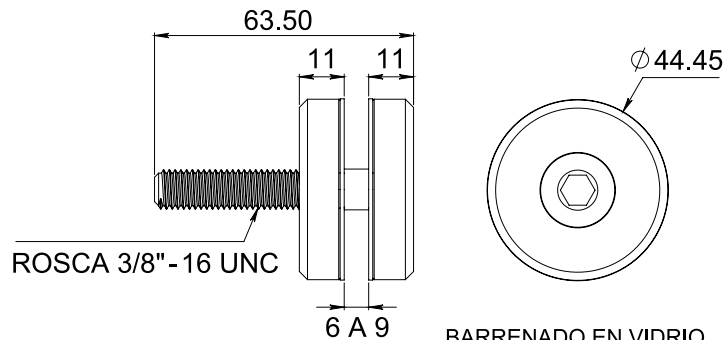
Para cristal de 6 a 9mm de espesor

Soporte máximo: 50kg por pieza

\*No usar limpiadores base cloro, recomendable usar limpiador 138010100.

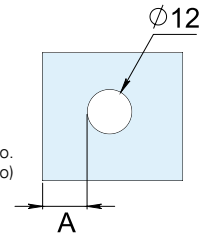


Múltiplo: 2pz



BARRENADO EN VIDRIO

A= Mínimo 2 veces el espesor del vidrio.  
(Distancia a cualquier arista del vidrio)



## 1184

Conector Morelos muro a vidrio para cristal templado. Instalar un conector cada 1.50m de separación máximo, y en caso de que el cristal supere 1m de altura, instalar conectores en la parte superior ó en los laterales. \*Anclar a piso ó muro con taquete expansivo y pija. \*\*Incluye tornillería.

Material: Acero inoxidable AISI 303

Acabados: Satinado

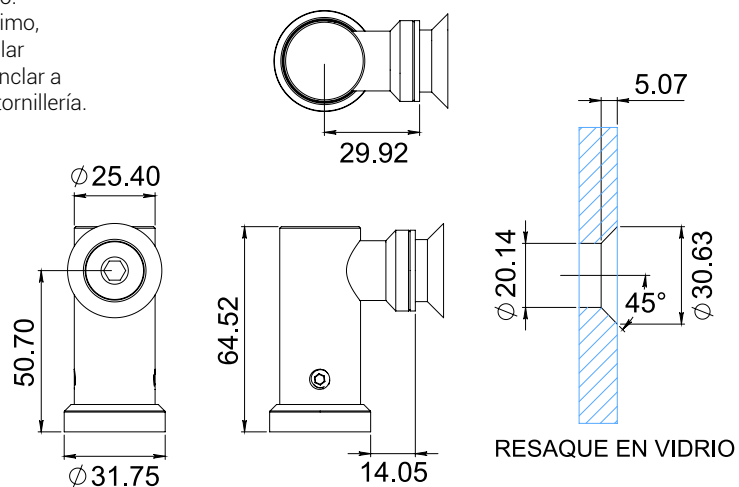
Para cristal de 8 a 12 mm de espesor

Soporte máximo: 50kg por pieza

\*No usar limpiadores base cloro, recomendable usar limpiador 138010100.



Múltiplo: 10pz



RESAQUE EN VIDRIO

\*Medidas en mm.

## 1185

Conector Pachuca muro a vidrio para cristal templado. Instalar un conector cada 1.50m de separación máximo, y en caso de que el cristal supere 1m de altura, instalar conectores en la parte superior ó en los laterales. \*Anclar a piso ó muro con taquete expansivo y pija. \*\*Incluye tornillería.

Material: Acero inoxidable AISI 303

Acabados: Satinado

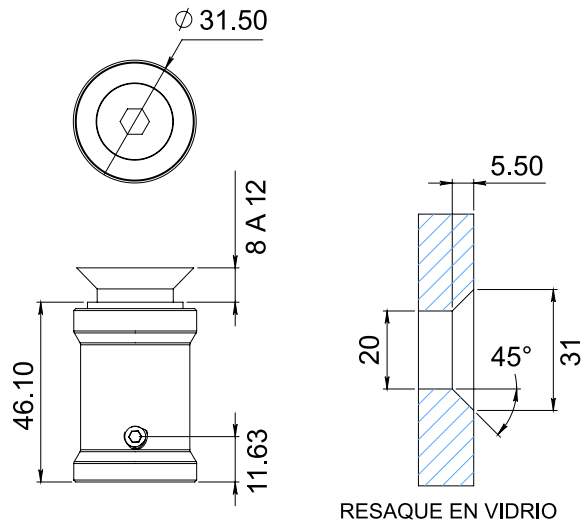
Para cristal de 8 a 12 mm de espesor

Soporte máximo: 50kg por pieza

\*No usar limpiadores base cloro, recomendable usar limpiador 138010100.



Múltiplo: 10pz



## 2214

Accesorio para conector Morelos con tornillo a 50mm de largo y barreno de 14mm sin avellanar, compatible con herrajes 1184, 1185 y 1235.

Material: Acero inoxidable AISI 303

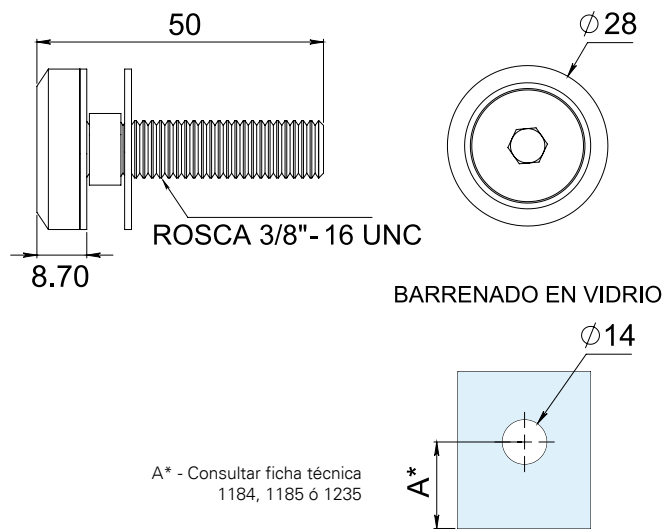
Acabados: Satinado

Para cristal de 8 a 12mm de espesor

\*No usar limpiadores base cloro, recomendable usar limpiador 138010100.



Múltiplo: 1pz



A\* - Consultar ficha técnica 1184, 1185 ó 1235

## 1272

Conector León muro a vidrio para cristal templado. Instalar un conector cada 1.50m de separación máximo, y en caso de que el cristal supere 1m de altura, instalar conectores en la parte superior ó en los laterales. \*Anclar a piso ó muro con taquete expansivo y pija. \*\*Incluye taquete de metal.

Material: Acero inoxidable AISI 303

Acabados: Satinado

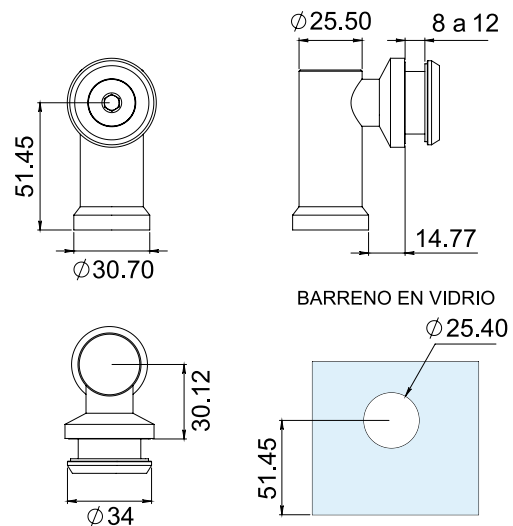
Para cristal de 8 a 12mm de espesor

Soporte máximo: 50kg por pieza

\*No usar limpiadores base cloro, recomendable usar limpiador 138010100.



Múltiplo: 10pz



\*Medidas en mm.

## 2281

Conector pipeta muro a vidrio para perforación redonda ó recta en cristal templado. Instalar un conector cada 1.50m de separación máximo, y en caso de que el cristal supere 1m de altura, instalar conectores en la parte superior ó en los laterales. \*Anclar a piso ó muro con taquete expansivo y pija. \*\*Incluye tornillería.

Material: Acero inoxidable AISI 303

Acabados: Satinado

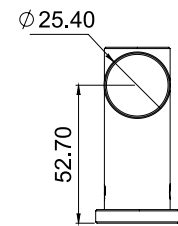
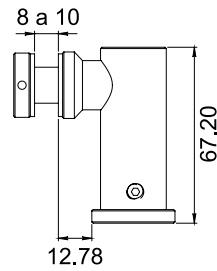
Para cristal de 8 a 12mm de espesor

Soporte máximo: 50kg por pieza

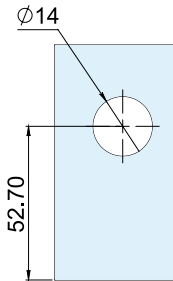
\*No usar limpiadores base cloro, recomendable usar limpiador 138010100.



Múltiplo: 1pz



BARRENADO EN VIDRIO



## 2282

Conector pipeta vidrio a vidrio para perforación redonda ó recta en cristal templado (Para unir 2 vidrios a 90°). Instalar un conector cada 1.50m de separación máximo.

Material: Acero inoxidable AISI 303

Acabados: Satinado

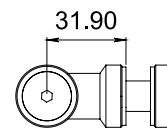
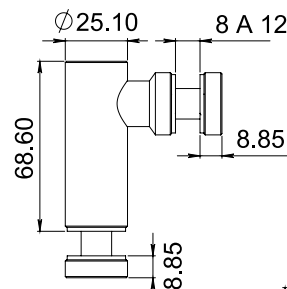
Para cristal de 8 a 12mm de espesor

Soporte máximo: 50kg por pieza

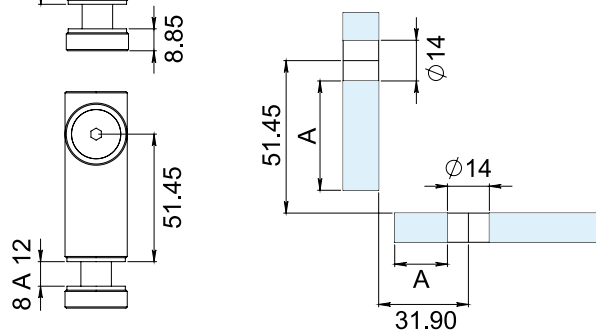
\*No usar limpiadores base cloro, recomendable usar limpiador 138010100.



Múltiplo: 1pz



BARRENADO EN VIDRIOS



## 2286

Conector pipeta Hidalgo muro a vidrio para cristal templado, con nivelación superior e inferior. Medida de la base 65mm. \*Anclar a muro con taquete expansivo. \*\*Incluye tornillería.

Material: Acero inoxidable AISI 303

Acabados: Satinado

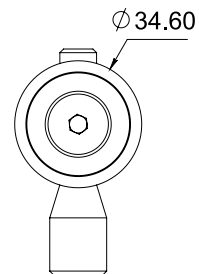
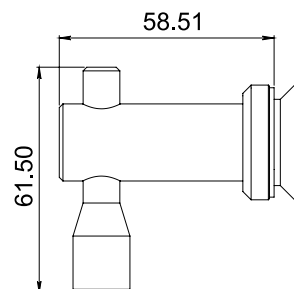
Para cristal de 8 a 12mm de espesor

Soporte máximo: 50kg por pieza

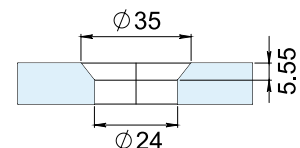
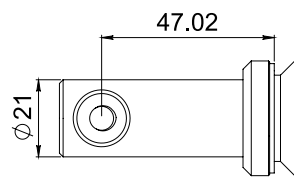
\*No usar limpiadores base cloro, recomendable usar limpiador 138010100.



Múltiplo: 1pz



BARRENADO EN VIDRIO



\*Medidas en mm.

# 1146

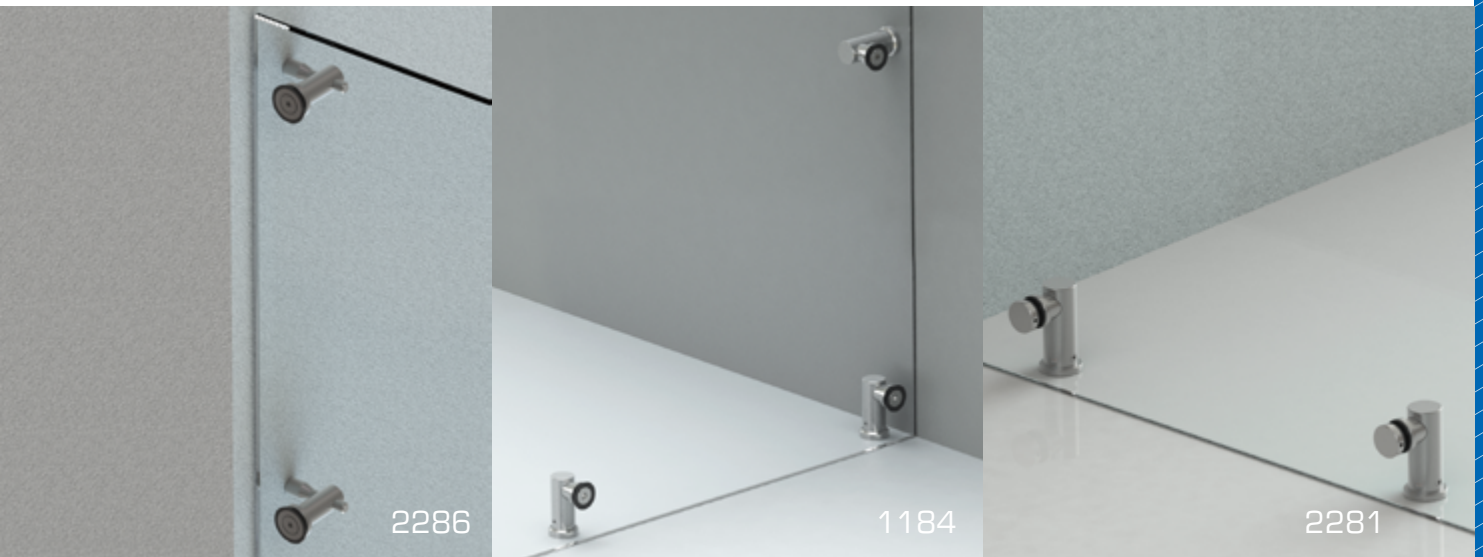
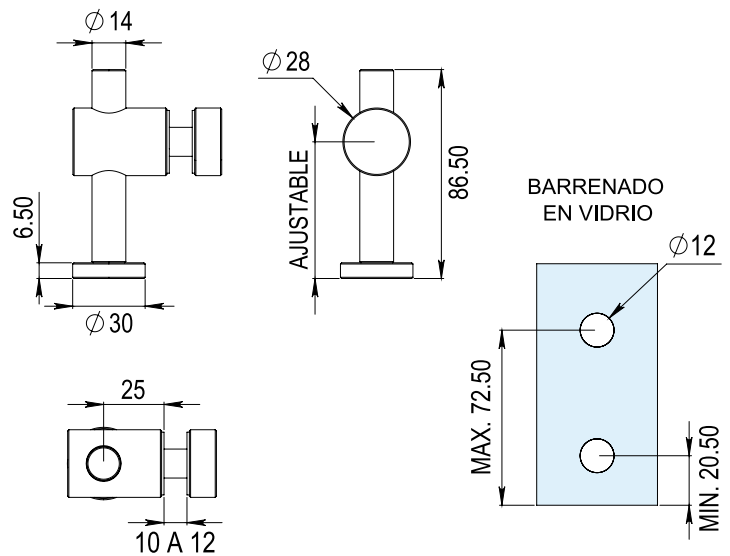
Conector pipeta muro a vidrio con ajuste vertical.  
 \*Anclar a muro con taquete expansivo.

Material: Acero inoxidable AISI 304  
 Acabados: Cromado y satinado  
 Para cristal de 10mm de espesor  
 Soporte máximo: 50kg por pieza

\*No usar limpiadores base cloro, recomendable usar limpiador 138010100.



Múltiplo: 1pz



# 1187

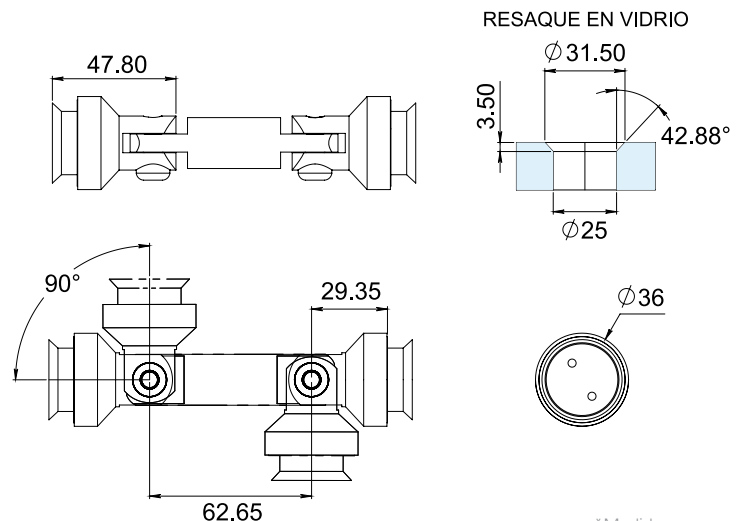
Conector Irapuato vidrio a vidrio para cristal templado. Regulable en ambos lados de 90 a 180°. Medida de la base 65mm.

Material: Acero inoxidable AISI 303  
 Acabados: Satinado  
 Para cristal de 8 a 12mm de espesor  
 Soporte máximo: 100kg por pieza

\*No usar limpiadores base cloro, recomendable usar limpiador 138010100.



Múltiplo: 10pz



\*Medidas en mm.

\*La garantía Herralum quedará anulada si el producto es modificado, alterado o si se emplea mano de obra no calificada en su instalación.

# 1188

Conector Celaya muro a vidrio para cristal templado. Base de 65mm ajustable de 90 a 180°.

Material: Acero inoxidable AISI 303

Acabados: Satinado

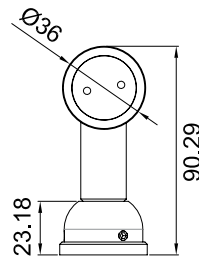
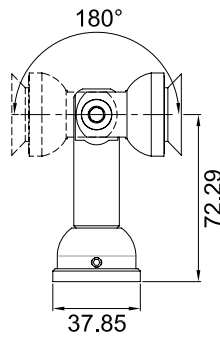
Para cristal de 8 a 12mm de espesor

Soporte máximo: 50kg por pieza

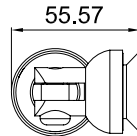
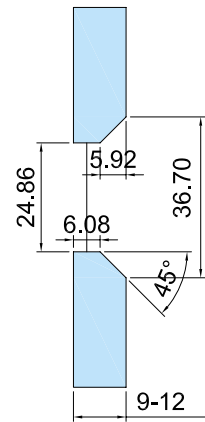
\*No usar limpiadores base cloro, recomendable usar limpiador 138010100.



Múltiplo: 10pz



RESAQUE EN VIDRIO



# 1156001

Soporte para mampara. \*Es indispensable instalar a piso con una distancia máxima de 1.50m entre conectores para soporte del cristal, y en los laterales para mantenerlo en posición vertical.

Material: Acero inoxidable AISI 304

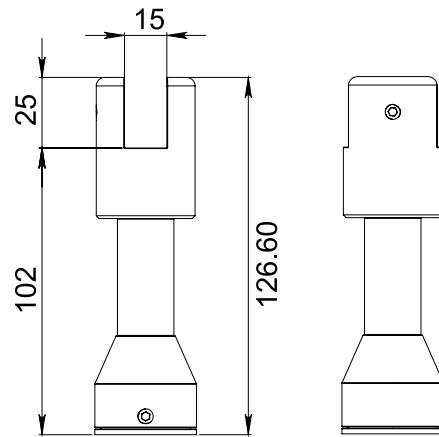
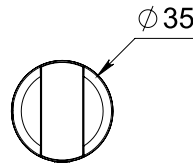
Acabados: Cromado y satinado

Para cristal de 6 a 12mm de espesor

\*No usar limpiadores base cloro, recomendable usar limpiador 138010100.



Múltiplo: 10pz



# 1235

Conector Salamanca doble con conexión a costilla de vidrio y protector de plástico para el cristal.

\*Compatible con accesorio 2214.

Material: Acero inoxidable AISI 303

Acabados: Satinado

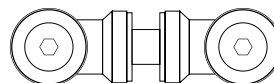
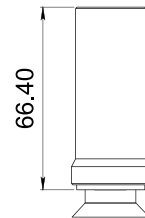
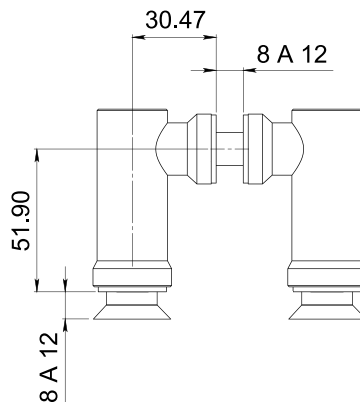
Para cristal de 8 a 12mm de espesor

Soporte máximo: 100kg por pieza

\*No usar limpiadores base cloro, recomendable usar limpiador 138010100.



Múltiplo: 1pz

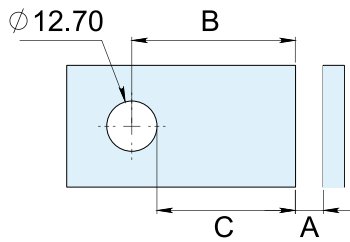


Consulta los barrenos del producto en la siguiente página.

\*Medidas en mm.



**BARRENO EN COSTILLA**

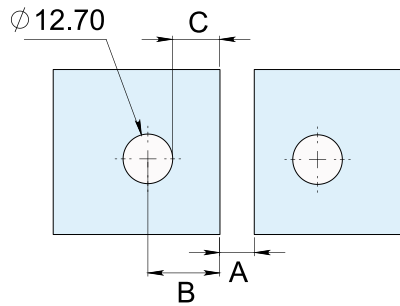


FÓRMULA	EJEMPLO
$B = 51.90 - A$	$B = 51.90 - 6$
	$B = 51.90 - 6$
	$B = 45.9$

**SIMBOLOGÍA**

A= Separación entre costilla y vidrio (Recomendado 6mm)  
 B= Ubicación del barreno con respecto al canto de la costilla  
 C= Mínimo 2 veces el espesor del vidrio

**BARRENO EN VIDRIO CON ACCESORIO 2214**

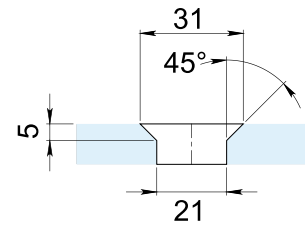


FÓRMULA	EJEMPLO
$B = 30.47 - \frac{A}{2}$	$B = 30.47 - \frac{6}{2}$
	$B = 30.47 - 3$
	$B = 27.47$

**SIMBOLOGÍA**

A= Separación entre vidrios (Recomendado 6mm)  
 B= Ubicación del barreno con respecto al canto del vidrio  
 C= Mínimo 2 veces el espesor del vidrio

**BARRENO EN VIDRIO CON BOTON AVELLANADO**



NOTA: Para la ubicación de los barrenos avellanados se usa la misma fórmula que en los barrenos para el accesorio 2214.

**1236**

Conector Silao doble y con conexión a costilla de vidrio. Regulable en ambos lados de 90 a 180°.

Material: Acero inoxidable AISI 303

Acabados: Satinado

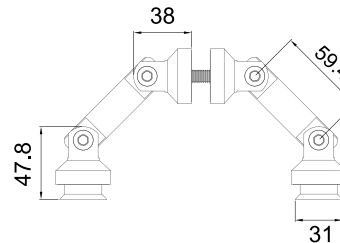
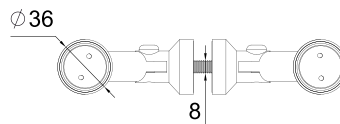
Para cristal de 8 a 12mm de espesor

SopORTE máximo: 100kg por pieza

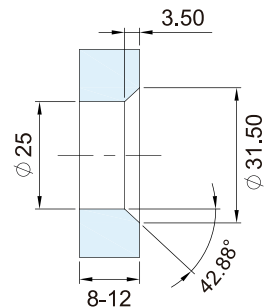
\*No usar limpiadores base cloro, recomendable usar limpiador 138010100.



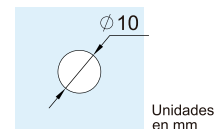
Múltiplo: 1pz



**BARRENO AVELLANADO**



**PERFORACIÓN EN COSTILLA**



Unidades en mm

**1092**

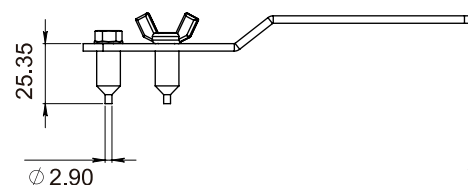
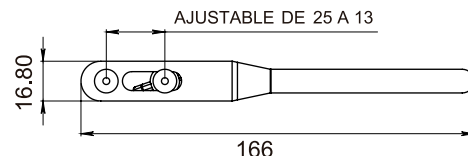
Llave ajustable para herrajes de vidrio templado. Ajustable de 25 hasta 13 mm entre centros. Incluye juego de llaves allen de 3 y 2 mm.

Material: Acero al carbón

Acabados: Galvanizado



Múltiplo: 1pz



\*Medidas en mm.

\*La garantía Herralum quedará anulada si el producto es modificado, alterado o si se emplea mano de obra no calificada en su instalación.

## 1130

Conector Zapopan para fijación de muro a vidrio de 32mm de diámetro x 50mm de largo, diámetro del tensor de 1/4". Fácil instalación con base de fijación roscada para instalación muy sencilla. Adaptable para vidrio, plástico, madera, etc. \*Anclar a muro con taquete expansivo.

Material: Acero inox en exterior y latón en interior

Acabados: Satinado

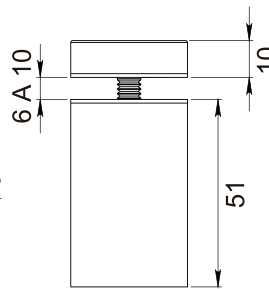
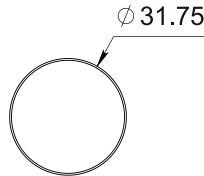
Para cristal de 6 a 10mm de espesor

Soporte máximo: 25kg por pieza

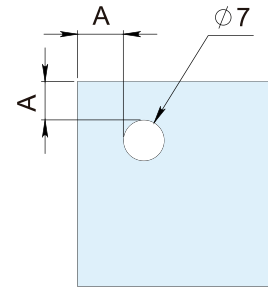
\*No usar limpiadores base cloro, recomendable usar limpiador 138010100.



Múltiplo: 10pz



BARRENADO EN VIDRIO  
(RECOMENDADO)



A= MIN. 2 VECES  
EL ESPESOR DEL VIDRIO

## 1430

Conector para fijación muro a vidrio templado de 32mm de diámetro x 50mm de largo base, tensor de 1/4". Instalar a 1.5 m de separación máximo y fijar a muro con taquete expansivo. \*Incluye tornillería para su instalación.

Material: Zamak en exterior y latón en interior

Acabados: Satinado

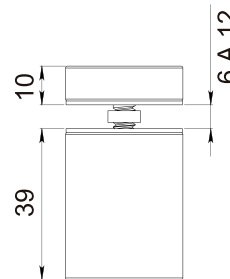
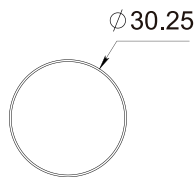
Para cristal de 6 a 12mm de espesor

Soporte máximo: 25kg por pieza

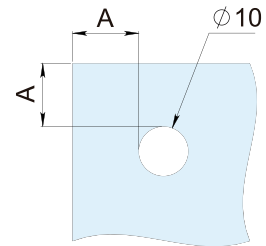
\*No usar limpiadores base cloro, recomendable usar limpiador 138010100.



Múltiplo: 10pz



BARRENADO EN VIDRIO



A= MINIMO 2 VECES  
EL ESPESOR DEL VIDRIO

## 1158016

Conector Tepatitlán para fijación muro a vidrio templado, de 19mm de diámetro x 16mm de largo base. Diámetro del tornillo tensor 10mm.

Material: Acero inox en exterior y latón en interior

Acabados: Satinado

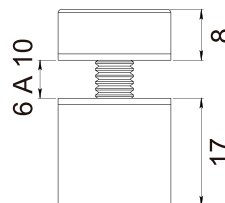
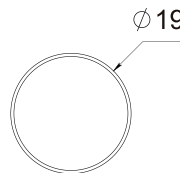
Para cristal de 6 a 10mm de espesor

Soporte máximo: 5kg por pieza

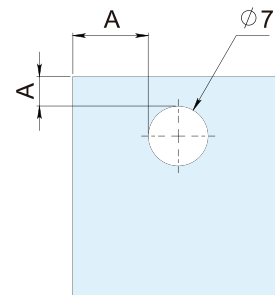
\*No usar limpiadores base cloro, recomendable usar limpiador 138010100.



Múltiplo: 50pz



BARRENADO EN VIDRIO



A= MIN. 2 VECES  
EL ESPESOR DEL VIDRIO

\*Medidas en mm.

## 1158038

Conector Tepatitlán para fijación muro a vidrio templado, de 19mm de diámetro x 38mm de largo base. Diámetro del tornillo tensor 5.7mm.

**Material:** Acero inox en exterior y latón en interior

**Acabados:** Satinado

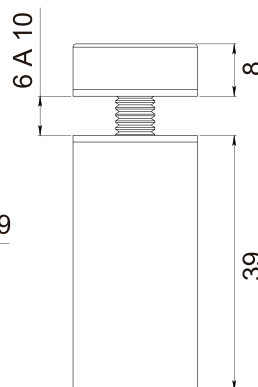
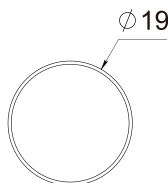
**Para cristal de 6 a 10mm de espesor**

**Soporte máximo:** 7.5kg por pieza

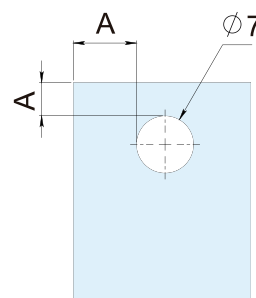
\*No usar limpiadores base cloro, recomendable usar limpiador 138010100.



Múltiplo: 30pz



BARRENADO EN VIDRIO



A= MIN. 2 VECES EL ESPESOR DEL VIDRIO

## 1158060

Conector Tepatitlán para fijación muro a vidrio templado, de 19mm de diámetro x 60mm de largo base. Diámetro del tornillo tensor 5.7mm.

**Material:** Acero inox en exterior y latón en interior

**Acabados:** Satinado

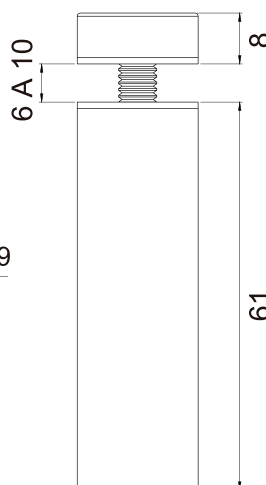
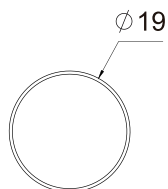
**Para cristal de 6 a 10mm de espesor**

**Soporte máximo:** 10kg por pieza

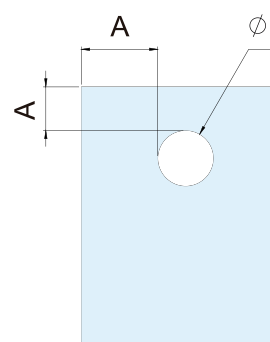
\*No usar limpiadores base cloro, recomendable usar limpiador 138010100.



Múltiplo: 40pz



BARRENADO EN VIDRIO



A= MIN. 2 VECES EL ESPESOR DEL VIDRIO

## 1458016

Conector para fijación muro a vidrio templado, de 19mm de diámetro x 16mm de largo base, con tornillo tensor de 10mm de diámetro. Instalar a 1.5 m de separación máximo. Fijar a muro con taquete expansivo.

\*Incluye tornillería para su instalación.

**Material:** Zamak en exterior y latón en interior

**Acabados:** Satinado

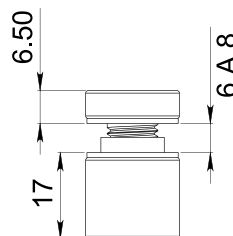
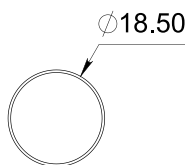
**Para cristal de 6 a 8mm de espesor**

**Soporte máximo:** 25kg por pieza

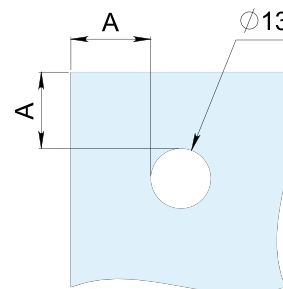
\*No usar limpiadores base cloro, recomendable usar limpiador 138010100.



Múltiplo: 50pz



BARRENADO EN VIDRIO



A = MINIMO 2 VECES EL ESPESOR DEL VIDRIO

\*Medidas en mm.

Conectores  
muro a vidrio

1113  
Conector sin barreno

## 1458038

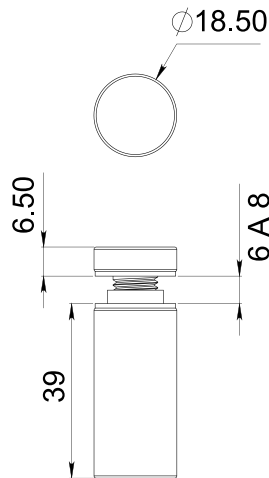
Conector para fijación muro a vidrio templado, de 19mm de diámetro x 38mm de largo base, con tornillo tensor de 5.7mm de diámetro. Instalar a 1.5 m de separación máximo. Fijar a muro con taquete expansivo.  
\*Incluye tornillería para su instalación.

Material: Zamak en exterior y latón en interior  
Acabados: Satinado  
Para cristal de 6 a 8mm de espesor  
Soporte máximo: 25kg por pieza

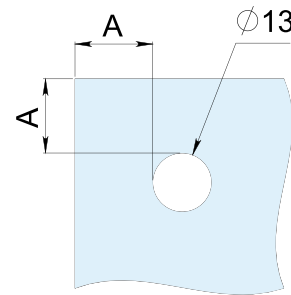
\*No usar limpiadores base cloro, recomendable usar limpiador 138010100.



Múltiplo: 30pz



BARRENADO EN VIDRIO



A = MINIMO 2 VECES  
EL ESPESOR DEL VIDRIO

## 1458060

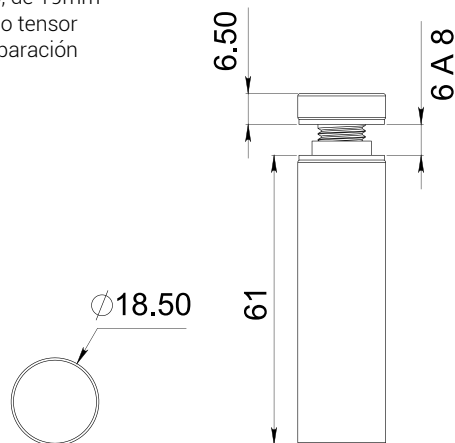
Conector para fijación muro a vidrio templado, de 19mm de diámetro x 60mm de largo base, con tornillo tensor de 5.7mm de diámetro. Instalar a 1.5 m de separación máximo. Fijar a muro con taquete expansivo.  
\*Incluye tornillería para su instalación.

Material: Zamak en exterior y latón en interior  
Acabados: Satinado  
Para cristal de 6 a 8mm de espesor  
Soporte máximo: 25kg por pieza

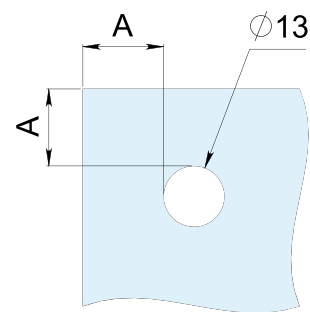
\*No usar limpiadores base cloro, recomendable usar limpiador 138010100.



Múltiplo: 40pz



BARRENADO EN VIDRIO



A = MINIMO 2 VECES  
EL ESPESOR DEL VIDRIO

\* Medidas en mm.

## 1148016

Conector cuadrado muro a vidrio templado, de 20x16mm y 9mm de espesor, perforación en vidrio de 12.7 mm (1/2"). Instalar a 1.5m de separación máximo. Fijar a muro con taquete expansivo.

\*Incluye tornillería para su instalación.

**Material:** Acero inox en exterior y latón en interior

**Acabados:** Satinado

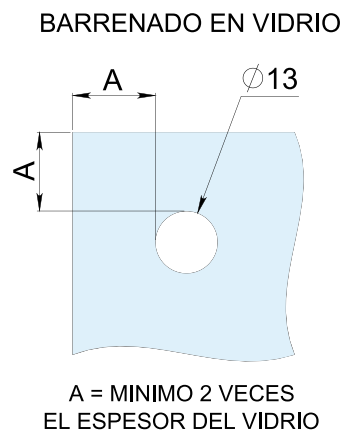
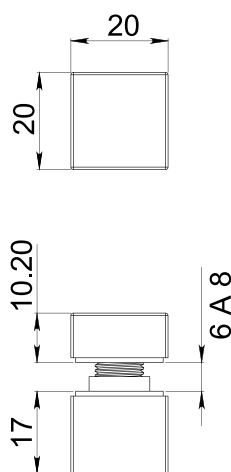
**Para cristal de 6 a 8mm de espesor**

**Soporte máximo:** 25kg por pieza

\*No usar limpiadores base cloro, recomendable usar limpiador 138010100.



Múltiplo: 50pz



## 1148038

Conector cuadrado muro a vidrio templado, de 20x38mm y 9mm de espesor, perforación en vidrio de 12.7 mm (1/2"). Instalar a 1.5 m de separación máximo. Fijar a muro con taquete expansivo.

\*Incluye tornillería para su instalación.

**Material:** Acero inox en exterior y latón en interior

**Acabados:** Satinado

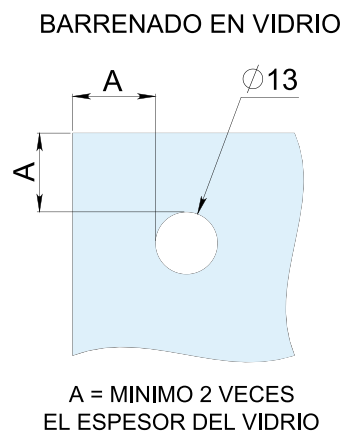
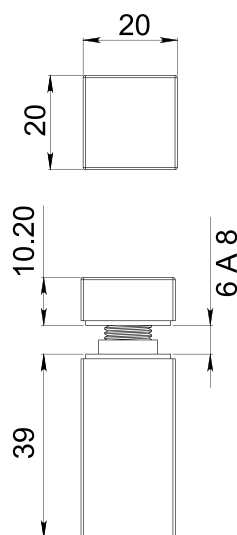
**Para cristal de 6 a 8mm de espesor**

**Soporte máximo:** 25kg por pieza

\*No usar limpiadores base cloro, recomendable usar limpiador 138010100.



Múltiplo: 50pz



## 1148060

Conector cuadrado muro a vidrio templado, de 20x60mm y 9mm de espesor, perforación en vidrio de 12.7 mm (1/2"). Instalar a 1.5 m de separación máximo. Fijar a muro con taquete expansivo.

\*Incluye tornillería para su instalación.

**Material:** Acero inox en exterior y latón en interior

**Acabados:** Satinado

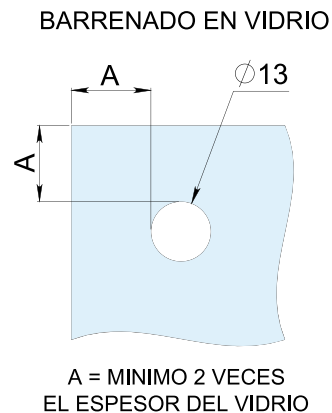
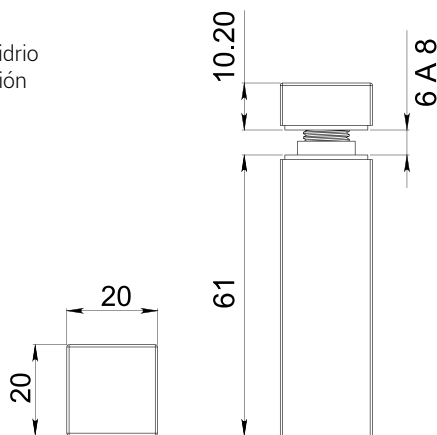
**Para cristal de 6 a 8mm de espesor**

**Soporte máximo:** 25kg por pieza

\*No usar limpiadores base cloro, recomendable usar limpiador 138010100.



Múltiplo: 50pz



\*Medidas en mm.

## 1113

Conector para vidrios ó espejos. No se necesita hacer barreno en el vidrio, producto fácil de instalar.  
\*Incluye tapa para cubrir el herraje.

Material: Interior de zamak con tapa de acero inox

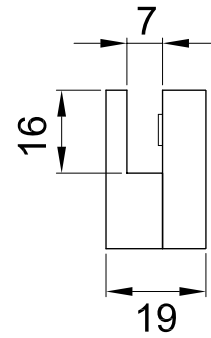
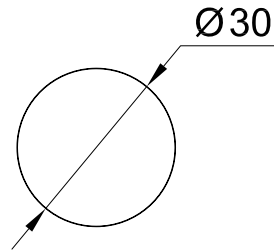
Acabados: Cromado y satinado

Para cristal de 3 a 6mm de espesor

Soporte máximo: 25kg por par



Múltiplo: 20pz



## 2168

Cargador de espejo tipo mano de chango para vidrio.

Material: Plástico

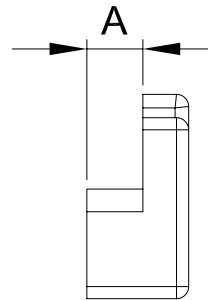
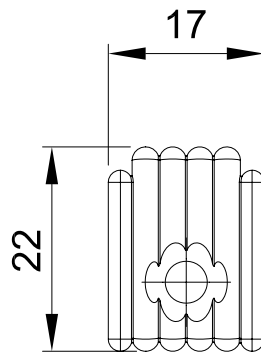
Acabados: Transparente

Para cristal de 3 a 6mm de espesor

Soporte máximo: 25kg por par



Múltiplo: 100pz



A	
3mm	6mm

## 2233

Botón para fijación de vidrio templado con tensor de 3/8"-16 UNC, taquete expansivo metálico y tuerca hexagonal. \*Anclar a muro con taquete expansivo.

Material: Acero inoxidable AISI 303

Acabados: Satinado

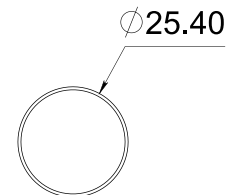
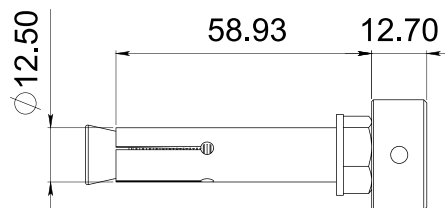
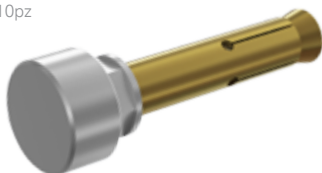
Para cristal de 6 a 19mm de espesor

Soporte máximo: 100kg por pieza

\*No usar limpiadores base cloro, recomendable usar limpiador 138010100.



Múltiplo: 10pz



\*Medidas en mm.

## 2306

Conector diseñado para instalación en tubos de 2" y recibir varillas de 1/2". Ideal para conectar varillas a postes de barandal.

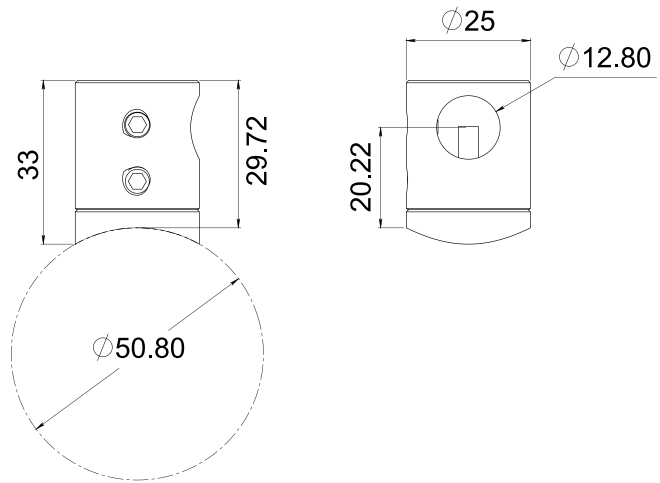
Material: Acero inoxidable AISI 303

Acabados: Satinado

\*No usar limpiadores base cloro, recomendable usar limpiador 138010100.



Múltiplo: 1pz



## 2280

Varilla sólida de 1/2" de diámetro con 1m de largo.  
\*Compatible con conector 2306.

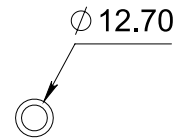
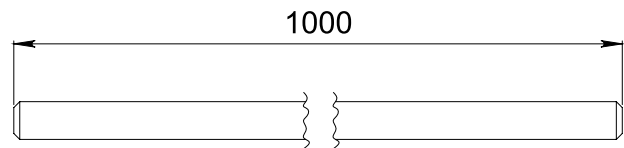
Material: Acero inoxidable AISI 303

Acabados: Satinado

\*No usar limpiadores base cloro, recomendable usar limpiador 138010100.



Múltiplo: 1pz



## 2307

Conector para vidrio templado. Diseñado para su instalación en tubos de 2", cuenta con separadores plásticos para cristal. Incluye tornillo allen cabeza plana de 5/16" x 2-1/2" de acero inoxidable.

Material: Acero inoxidable AISI 303

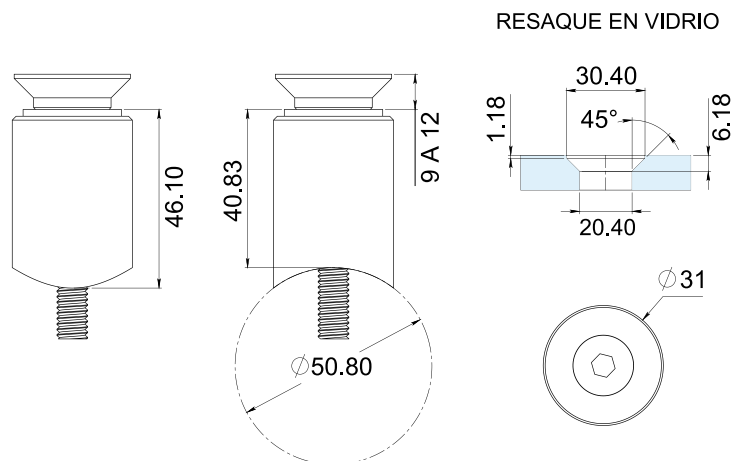
Acabados: Satinado

Para cristal de 9 a 12mm de espesor

\*No usar limpiadores base cloro, recomendable usar limpiador 138010100.



Múltiplo: 1pz



\*Medidas en mm.

## 1106

Conector recto Tepozotlán con base lateral a 90° para fijos de vidrio templado. Instalar un conector a 1.20m de separación máximo.

Material: Latón

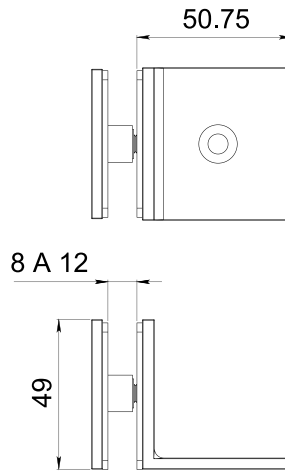
Acabados: Cromado y satinado

Para cristal de 8 a 12mm de espesor

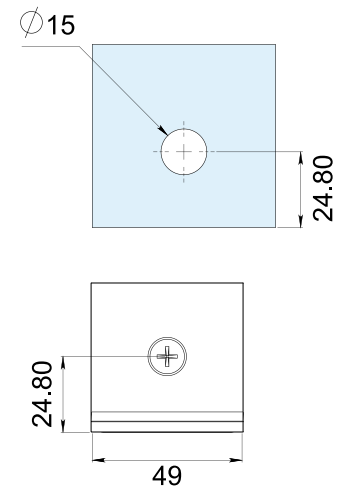
\*No usar limpiadores base cloro, recomendable usar limpiador 138010100.



Múltiplo: 10pz



### BARRENADO EN VIDRIO



## 1406

Conector recto para fijos de vidrio templado con base lateral a 90°. Instalar un conector a 1.20m de separación máximo.

Material: Zamak

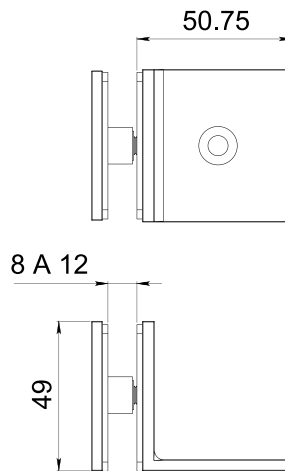
Acabados: Cromado y satinado

Para cristal de 8 a 12mm de espesor

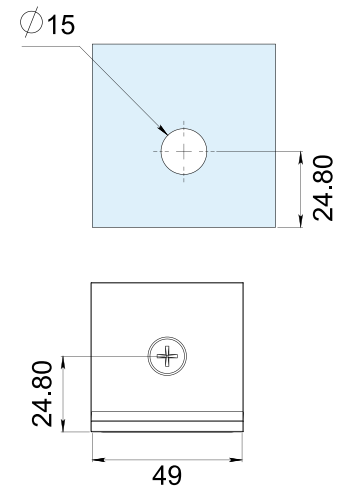
\*No usar limpiadores base cloro, recomendable usar limpiador 138010100.



Múltiplo: 10pz



### BARRENADO EN VIDRIO



## 1144

Conector de 2" para fijos de vidrio templado. Instalar cada pieza a 1.50m de separación máxima, utilizando taquete expansivo y pija. \*Incluye tornillería. **\*\*Este producto NO es para soporte de carga.**

Material: Latón

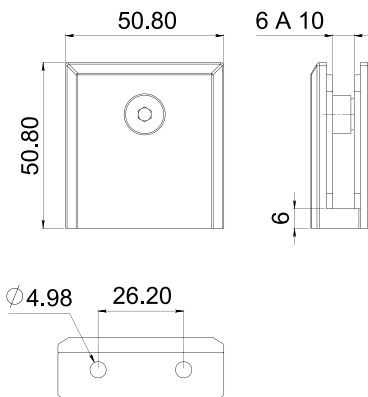
Acabados: Cromado y satinado

Para cristal de 6 a 10mm de espesor

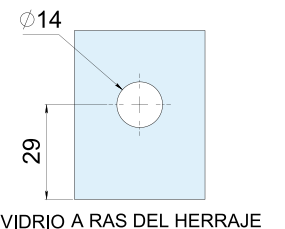
\*No usar limpiadores base cloro, recomendable usar limpiador 138010100.



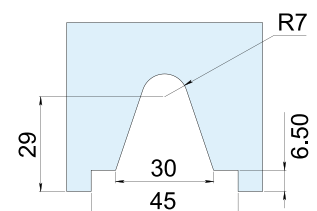
Múltiplo: 10pz



### RESAQUE EN VIDRIO



VIDRIO A RAS DEL HERRAJE



VIDRIO A RAS DE MURO O PISO

\*Medidas en mm.



## 1444

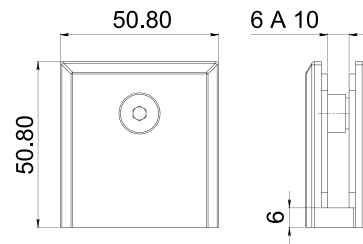
Conector recto para fijos de vidrio templado. Instalar cada pieza a 1.50 m de separación máxima, utilizando taquete expansivo y pija. \*Incluye tornillería. **\*\*Este producto NO es para soporte de carga.**

Material: Zamak  
Acabados: Cromado y satinado  
Para cristal de 6 a 10mm de espesor

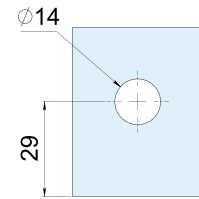
\*No usar limpiadores base cloro, recomendable usar limpiador 138010100.



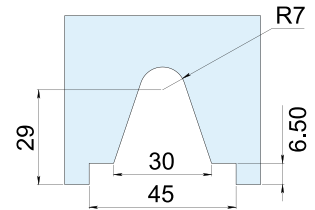
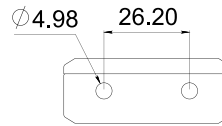
Múltiplo: 10pz



### RESAQUE EN VIDRIO



VIDRIO A RAS DEL HERRAJE



VIDRIO A RAS DE MURO O PISO

## 1480

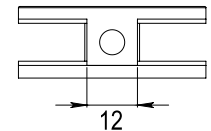
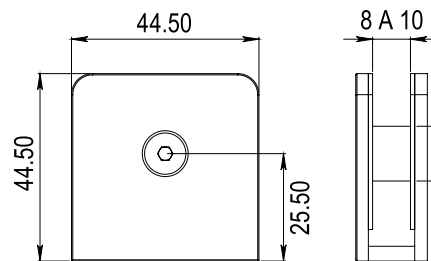
Conector cuadrado muro a vidrio. Instalar cada pieza a 1.20m de separación máxima utilizando taquete expansivo y pija. \*Incluye tornillería. **\*\*Este producto NO es para soporte de carga.**

Material: Acero inoxidable  
Acabados: Satinado  
Para cristal de 8 a 10mm de espesor

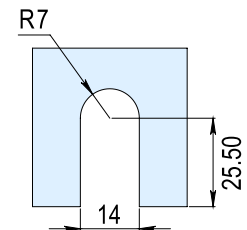
\*No usar limpiadores base cloro, recomendable usar limpiador 138010100.



Múltiplo: 10pz



RESAQUE C/ VIDRIO SOBRE HERRAJE



RESAQUE C/ VIDRIO A RAZ DE PISO

## 1149

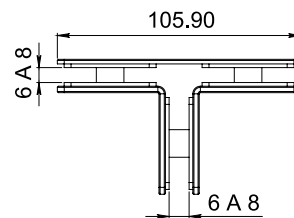
Conector "T" para vidrio, diseñado para su uso en interiores.

Material: Acero inoxidable  
Acabados: Cromado y satinado  
Para cristal de 6 a 8mm de espesor

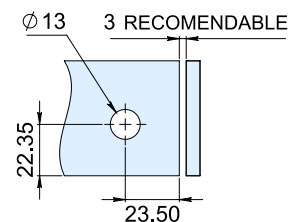
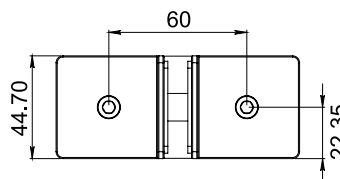
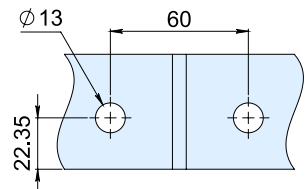
\*No usar limpiadores base cloro, recomendable usar limpiador 138010100.



Múltiplo: 6pz



### RESAQUE EN VIDRIO



\*Medidas en mm.

## 1145

Conector Ajusco de 1-3/4" de fijación central, para vidrio templado. La base lleva un orificio central que permite hacer el resaque en el cristal, para que vaya a paño del muro. \*Fijar a muro con taquete expansivo.

Material: Latón

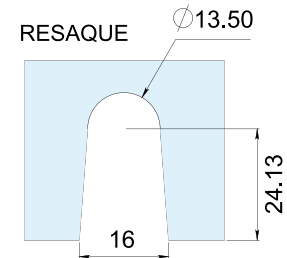
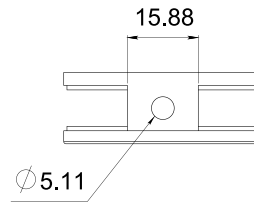
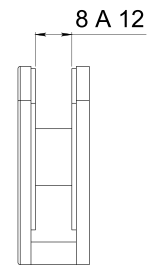
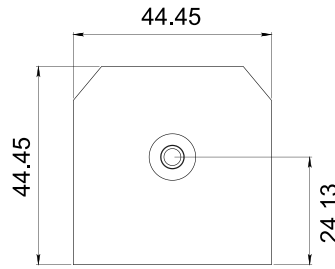
Acabados: Cromado y satinado

Para cristal de 8 a 12mm de espesor

\*No usar limpiadores base cloro, recomendable usar limpiador 138010100.



Múltiplo: 10pz



## 1445

Conector recto para fijación central de vidrio templado. \*Fijar a muro con taquete expansivo.

Material: Zamak

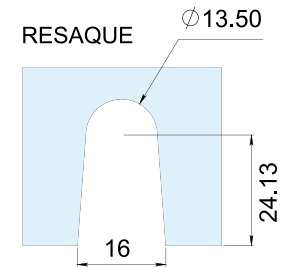
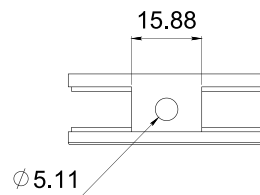
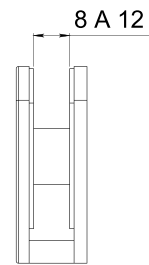
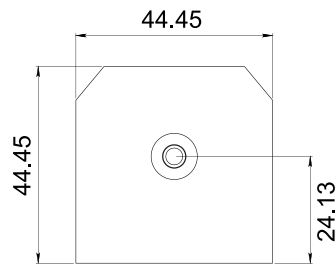
Acabados: Cromado y satinado

Para cristal de 8 a 12mm de espesor

\*No usar limpiadores base cloro, recomendable usar limpiador 138010100.



Múltiplo: 10pz



## 1266

Conector recto muro a vidrio con base chica, para cristal templado con un tornillo de fijación. Instalar un conector cada 1.50 m de separación máxima. \*Anclar a piso ó muro con taquete expansivo. \*\*Incluye tornillería.

Material: Aluminio

Acabados: Cromado y satinado

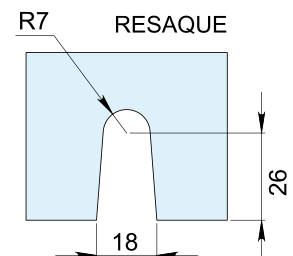
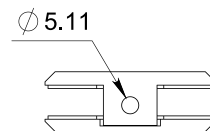
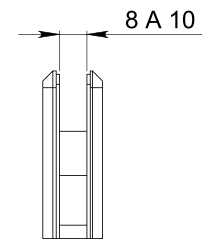
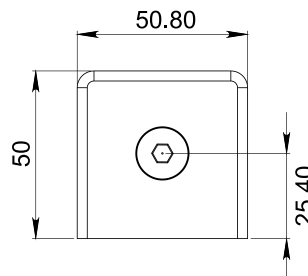
Para cristal de 8 a 10mm de espesor

Soporte máximo: 25kg por pieza

\*No usar limpiadores base cloro, recomendable usar limpiador 138010100.



Múltiplo: 10pz



\*Medidas en mm.

## 1446

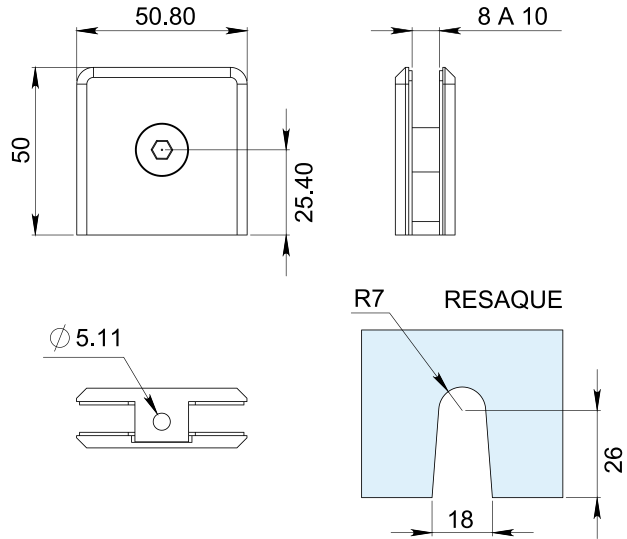
Conector fijación central y base corta de muro a vidrio.  
 Instalar un conector cada 1.50 m de separación  
 máxima. \*Anclar a piso ó muro con taquete expansivo.  
 \*\*Incluye tornillería.

Material: Zamak  
 Acabados: Cromado y satinado  
 Para cristal de 8 a 10mm de espesor  
 Soporte máximo: 25kg por pieza

\*No usar limpiadores base cloro, recomendable usar limpiador 138010100.



Múltiplo: 10pz



## 1161090

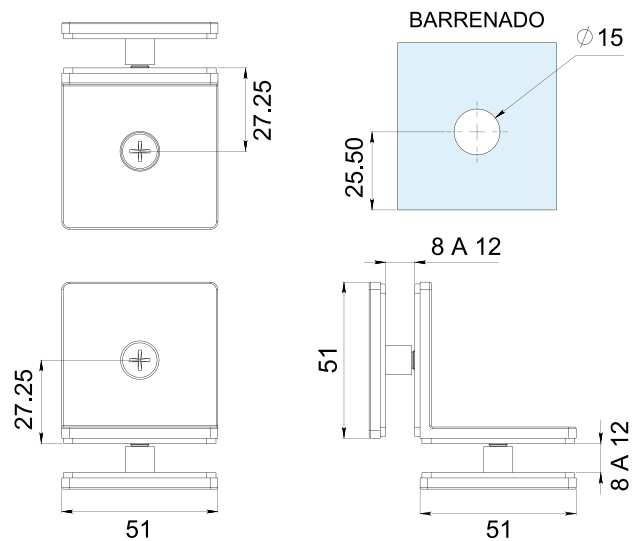
Conector recto Insurgentes vidrio a vidrio a 90°.  
 Instalar un conector a 1.20m de separación máximo.

Material: Latón  
 Acabados: Cromado y satinado  
 Para cristal de 8 a 10mm de espesor

\*No usar limpiadores base cloro, recomendable usar limpiador 138010100.



Múltiplo: 10pz



## 1161135

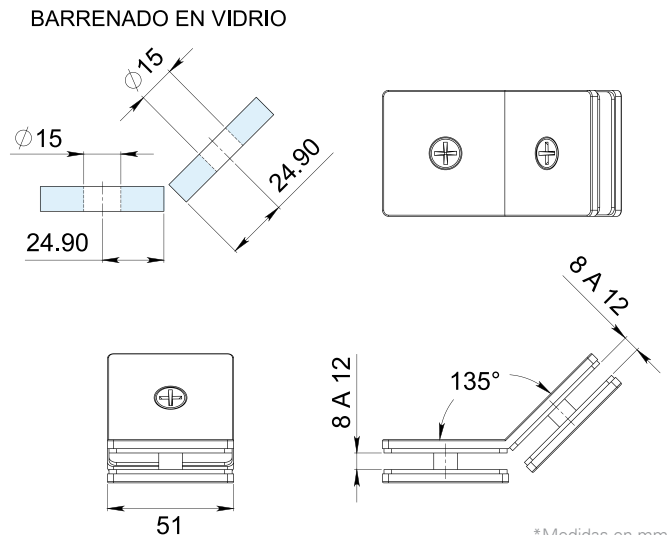
Conector recto Insurgentes vidrio a vidrio a 135°.  
 Instalar un conector a 1.20m de separación máximo.

Material: Latón  
 Acabados: Cromado y satinado  
 Para cristal de 8 a 10mm de espesor

\*No usar limpiadores base cloro, recomendable usar limpiador 138010100.



Múltiplo: 10pz



\*Medidas en mm.

## 1161180

Conector recto Insurgentes vidrio a vidrio a 180°. Instalar un conector a 1.20m de separación máximo.

Material: Latón

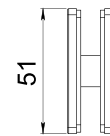
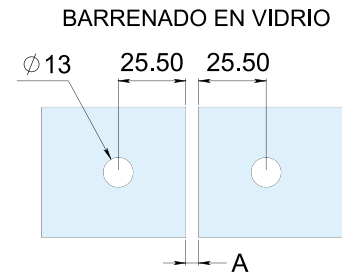
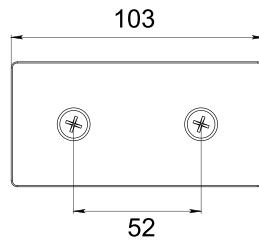
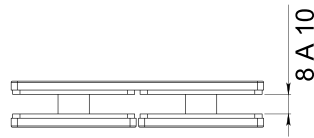
Acabados: Cromado y satinado

Para cristal de 8 a 10mm de espesor

\*No usar limpiadores base cloro, recomendable usar limpiador 138010100.



Múltiplo: 10pz



A= SEPARACIÓN ENTRE VIDRIOS  
(1 A 2mm)  
RECOMENDADO



1144  
Conector recto



1162  
Conector curvo

## 1461090

Conector recto de vidrio a vidrio en 90°. Instalar un conector a 1.20m de separación máximo.

Material: Zamak

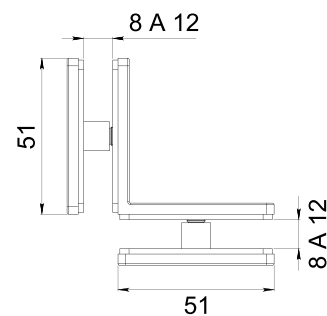
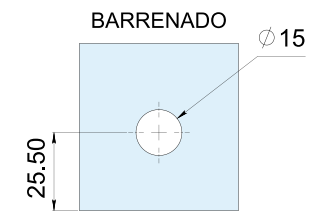
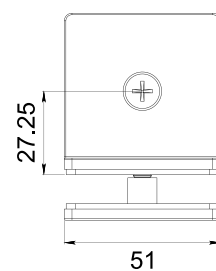
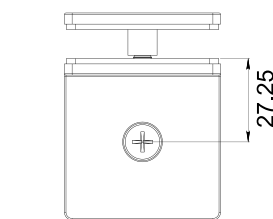
Acabados: Cromado y satinado

Para cristal de 8 a 10mm de espesor

\*No usar limpiadores base cloro, recomendable usar limpiador 138010100.



Múltiplo: 10pz



\*Medidas en mm.

## 1461135

Conector recto de vidrio a vidrio en 135°. Instalar un conector a 1.20m de separación máximo.

Material: Zamak  
 Acabados: Cromado y satinado  
 Para cristal de 8 a 10mm de espesor

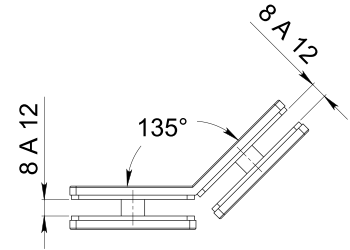
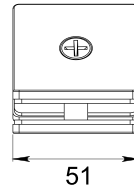
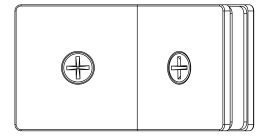
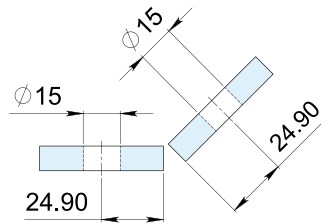
\*No usar limpiadores base cloro, recomendable usar limpiador 138010100.



Múltiplo: 10pz



### BARRENADO EN VIDRIO



## 1461180

Conector recto de vidrio a vidrio en 180°. Instalar un conector a 1.20m de separación máximo.

Material: Zamak  
 Acabados: Cromado y satinado  
 Para cristal de 8 a 10mm de espesor

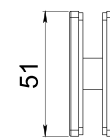
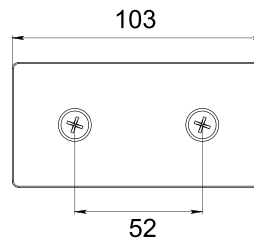
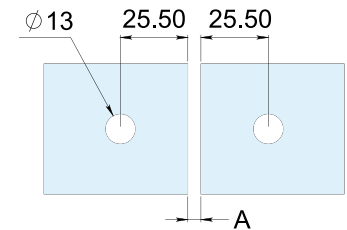
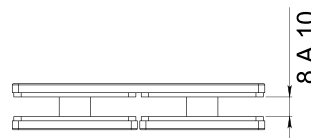
\*No usar limpiadores base cloro, recomendable usar limpiador 138010100.



Múltiplo: 10pz



### BARRENADO EN VIDRIO



A= SEPARACIÓN ENTRE VIDRIOS  
 (1 A 2mm)  
 RECOMENDADO

\*Medidas en mm.

## 1109

Conector curvo Reforma muro a vidrio para fijos de vidrio templado. Instalar a 1.50 m de separación máxima entre conectores.

Material: Latón  
 Acabados: Cromado y satinado  
 Para cristal de 8 a 12mm de espesor  
 Soporte máximo: 25kg por pieza

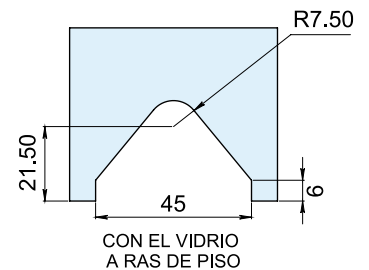
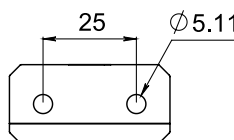
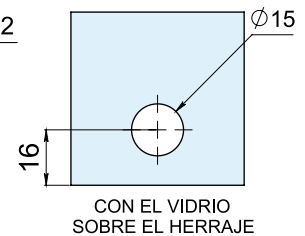
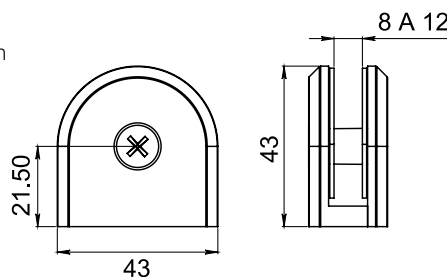
\*No usar limpiadores base cloro, recomendable usar limpiador 138010100.



Múltiplo: 10pz



### RESAQUES EN VIDRIO



\*La garantía Herralum quedará anulada si el producto es modificado, alterado o si se emplea mano de obra no calificada en su instalación.

## 1110

Conector curvo La Villa con base lateral para fijos de vidrio templado. Instalar a 1.50 m de separación máxima entre conectores. \*Anclar a muro con taquete expansivo. \*\*Incluye tornillería.

Material: Latón

Acabados: Cromado y satinado

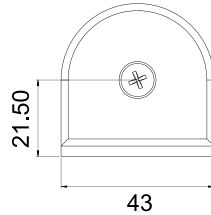
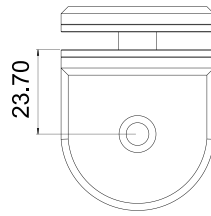
Para cristal de 8 a 12mm de espesor

Soporte máximo: 25kg por pieza

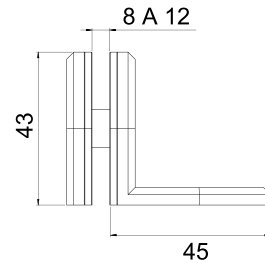
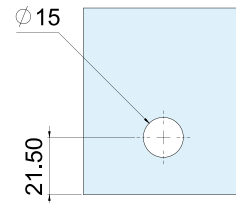
\*No usar limpiadores base cloro, recomendable usar limpiador 138010100.



Múltiplo: 10pz



### BARRENADO EN VIDRIO



## 1410

Conector curvo con base lateral para fijos de vidrio templado. Instalar a 1.50m de separación máxima entre conectores. \*Anclar a muro con taquete expansivo. \*\*Incluye tornillería.

Material: Zamak

Acabados: Cromado y satinado

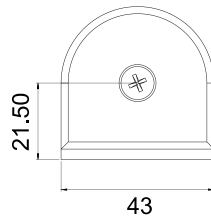
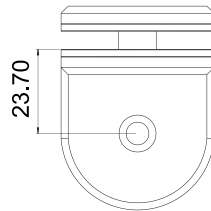
Para cristal de 8 a 12mm de espesor

Soporte máximo: 25kg por pieza

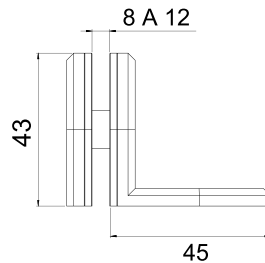
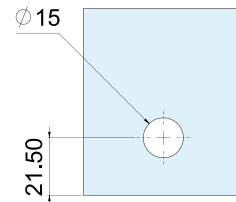
\*No usar limpiadores base cloro, recomendable usar limpiador 138010100.



Múltiplo: 10pz



### BARRENADO EN VIDRIO



## 1162090

Conector curvo Insurgente vidrio a vidrio a 90°. Instalar un conector a 1.20m de separación máxima.

Material: Latón

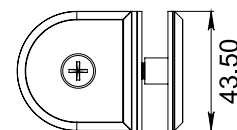
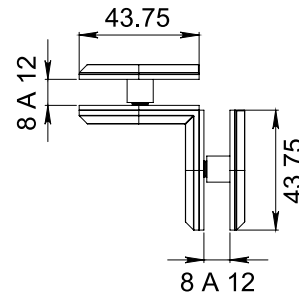
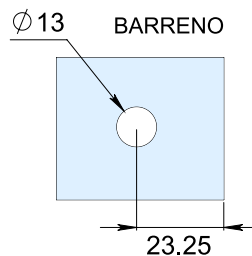
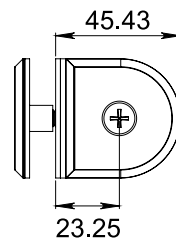
Acabados: Cromado y satinado

Para cristal de 8 a 10mm de espesor

\*No usar limpiadores base cloro, recomendable usar limpiador 138010100.



Múltiplo: 10pz



\*Medidas en mm.

## 1162135

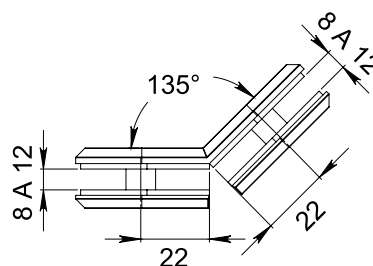
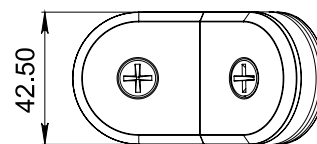
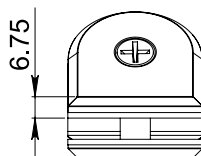
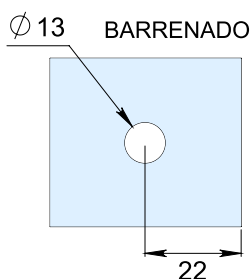
Conector curvo Insurgente vidrio a vidrio a 135°. Instalar un conector a 1.20m de separación máximo.

- Material: Latón
- Acabados: Cromado y satinado
- Para cristal de 8 a 10mm de espesor

\*No usar limpiadores base cloro, recomendable usar limpiador 138010100.



Múltiplo: 10pz



## 1162180

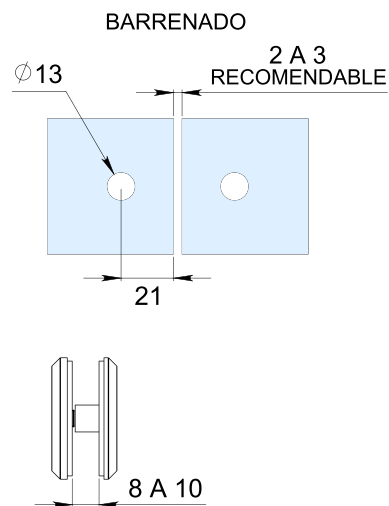
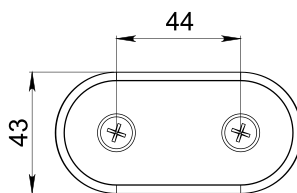
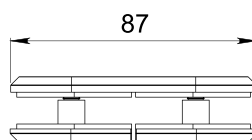
Conector curvo Insurgente vidrio a vidrio a 180°. Instalar un conector a 1.20m de separación máximo.

- Material: Latón
- Acabados: Cromado y satinado
- Para cristal de 8 a 10mm de espesor

\*No usar limpiadores base cloro, recomendable usar limpiador 138010100.



Múltiplo: 10pz



## 1462090

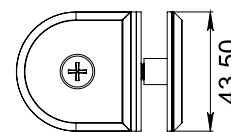
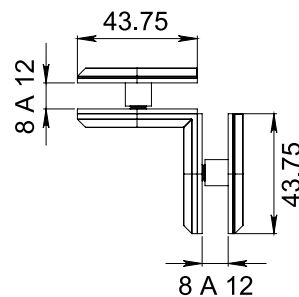
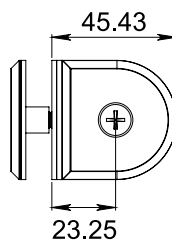
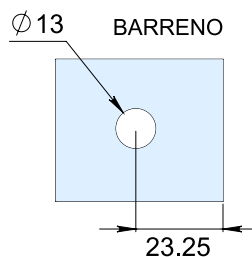
Conector curvo de vidrio a vidrio en 90°. Instalar un conector a 1.20m de separación máximo.

- Material: Zamak
- Acabados: Cromado y satinado
- Para cristal de 8 a 10mm de espesor

\*No usar limpiadores base cloro, recomendable usar limpiador 138010100.



Múltiplo: 10pz



\*Medidas en mm.

## 1462135

Conector curvo de vidrio a vidrio en 135°. Instalar un conector a 1.20m de separación máximo.

Material: Zamak

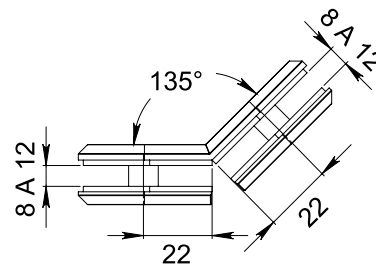
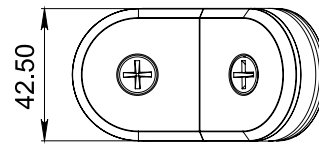
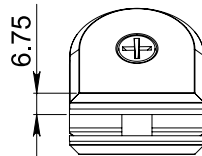
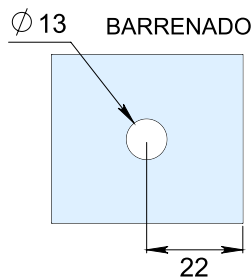
Acabados: Cromado y satinado

Para cristal de 8 a 10mm de espesor

\*No usar limpiadores base cloro, recomendable usar limpiador 138010100.



Múltiplo: 10pz



## 1462180

Conector curvo de vidrio a vidrio en 180°. Instalar un conector a 1.20m de separación máximo.

Material: Zamak

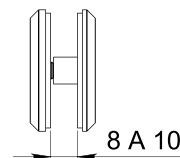
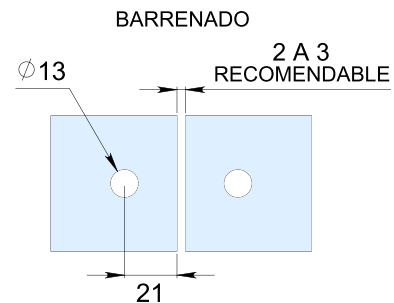
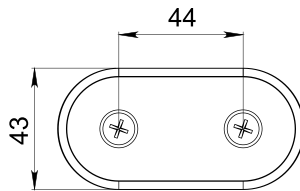
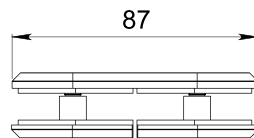
Acabados: Cromado y satinado

Para cristal de 8 a 10mm de espesor

\*No usar limpiadores base cloro, recomendable usar limpiador 138010100.



Múltiplo: 10pz



## 1273

Conector con base mediana y dos tornillos de fijación. La instalación del vidrio queda a paño. Se recomienda instalar un conector cada 1.50m de separación máxima.

\*Anclar a piso ó muro con taquete expansivo.

\*\*Incluye tornillería.

Material: Latón

Acabados: Cromado y satinado

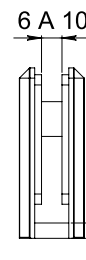
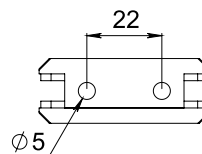
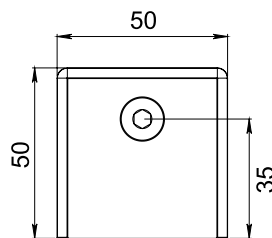
Para cristal de 6 a 10mm de espesor

Soporte máximo: 25kg por pieza

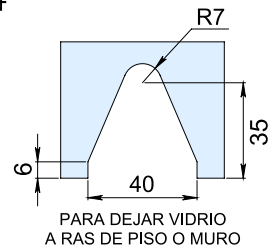
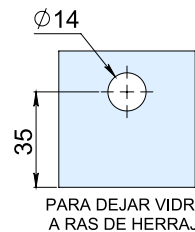
\*No usar limpiadores base cloro, recomendable usar limpiador 138010100.



Múltiplo: 10pz



RESAQUES EN VIDRIO



\*Medidas en mm.



## 1274

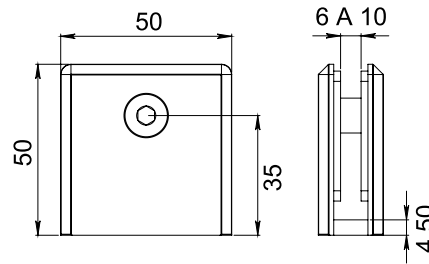
Conector con base chica y un tornillo de fijación.  
La instalación del vidrio queda a paño. Se recomienda instalar un conector cada 1.50m de separación máxima.  
\*Anclar a piso ó muro con taquete expansivo.  
\*\*Incluye tornillería.

Material: Latón  
Acabados: Cromado y satinado  
Para cristal de 6 a 10mm de espesor  
Soporte máximo: 25kg por pieza

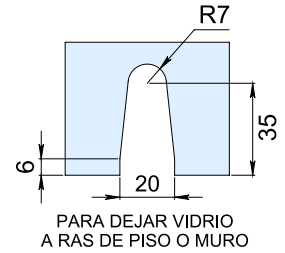
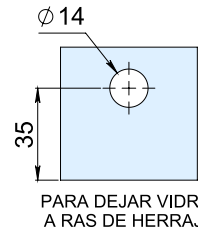
\*No usar limpiadores base cloro, recomendable usar limpiador 138010100.



Múltiplo: 10pz



RESAQUES EN VIDRIO



## 1275

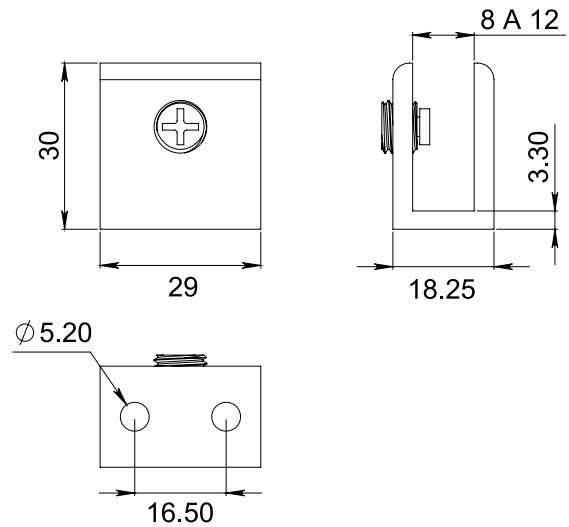
Conector corto Paipid muro a vidrio, con un tornillo para fijación a vidrio y dos a muro; cuenta con opresores con punta plástica. Instalar un conector a 1.50m de separación máxima. \*El vidrio no ocupa perforación.

Material: Aluminio  
Acabados: Cromado y satinado  
Para cristal de 8 a 10mm de espesor

\*No usar limpiadores base cloro, recomendable usar limpiador 138010100.



Múltiplo: 10pz



## 1276

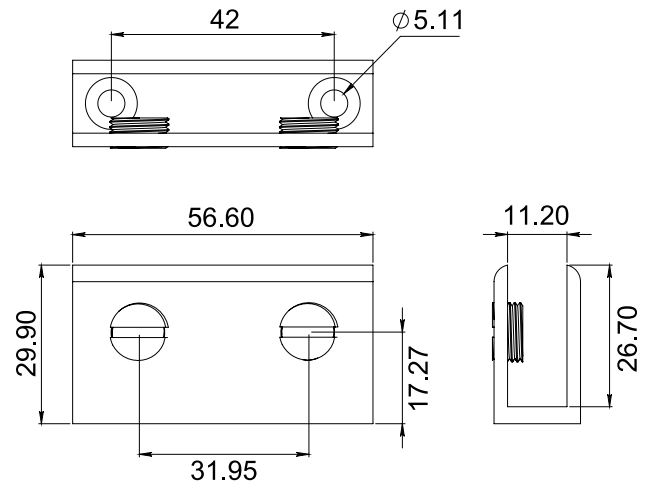
Conector largo Paipid muro a vidrio, con dos tornillos para fijación a vidrio y dos a muro; cuenta con opresores con punta plástica. Instalar un conector a 1.50m de separación máxima. \*El vidrio no ocupa perforación.

Material: Aluminio  
Acabados: Cromado y satinado  
Para cristal de 8 a 10mm de espesor

\*No usar limpiadores base cloro, recomendable usar limpiador 138010100.



Múltiplo: 10pz



\*Medidas en mm.

## 1191

Conector grapa Bucerías con base curva para tubo de 2", sin resaque en cristal. Nota: Si se requiere la instalación a paño ó garantizar que el cristal no se baje hay que realizar un resaque cubriendo la base del herraje.

Material: Zamak

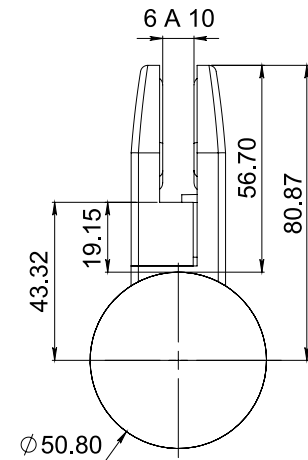
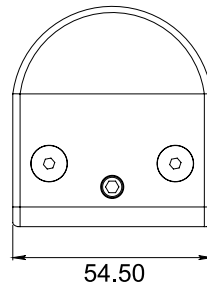
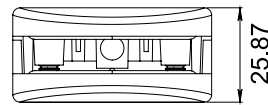
Acabados: Cromado y satinado

Para cristal de 6 a 10mm de espesor

\*No usar limpiadores base cloro, recomendable usar limpiador 138010100.



Múltiplo: 10pz



## 1192

Conector grapa Puerto Vallarta con base plana para fijar a muro ó piso, no requiere resaque. Nota: Si se requiere la instalación a paño ó garantizar que el cristal no se baje hay que realizar un resaque cubriendo la base del herraje.  
\*Instalar con pija y taquete expansivo. \*\*Incluye tornillería.

Material: Zamak

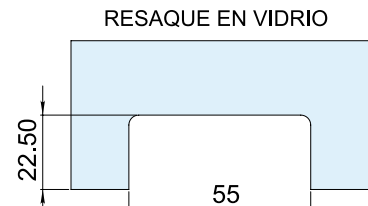
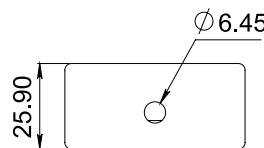
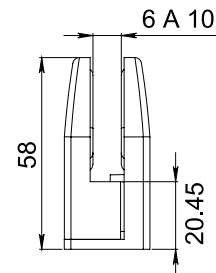
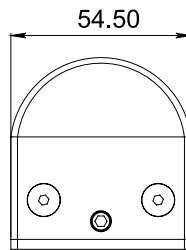
Acabados: Cromado y satinado

Para cristal de 6 a 10mm de espesor

\*No usar limpiadores base cloro, recomendable usar limpiador 138010100.



Múltiplo: 10pz



APLICA SOLO EN CASO DE REQUERIR EL VIDRIO A RAS DE SUPERFICIE

## 1227

Conector grapa chico Puerto Vallarta con base plana para fijar a muro ó piso, no requiere resaque. Con protectores plásticos para el cristal y resistencia a la corrosión. Nota: Si se requiere la instalación a paño ó garantizar que el cristal no se baje hay que realizar un resaque cubriendo la base del herraje.

Material: Latón

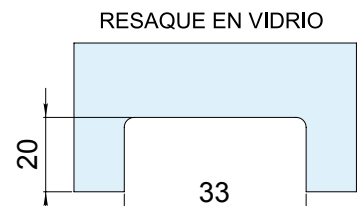
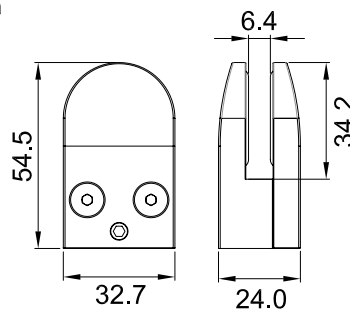
Acabados: Cromado y satinado

Para cristal de 6mm de espesor

\*No usar limpiadores base cloro, recomendable usar limpiador 138010100.



Múltiplo: 10pz



APLICA SOLO EN CASO DE REQUERIR EL VIDRIO A RAS DE SUPERFICIE

\*Medidas en mm.

## 1228

Conector grapa mediano Puerto Vallarta con base plana para fijar a muro ó piso, no requiere resaque. Con protectores plásticos para el cristal y resistencia a la corrosión. Nota: Si se requiere la instalación a paño ó garantizar que el cristal no se baje hay que realizar un resaque cubriendo la base del herraje.

Material: Latón

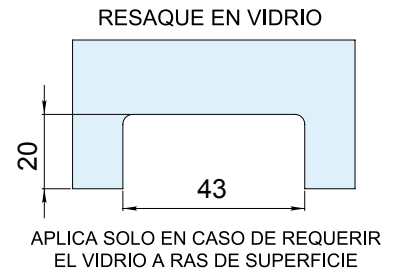
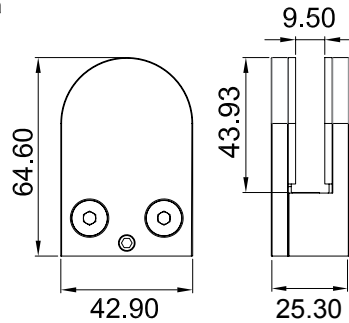
Acabados: Cromado y satinado

Para cristal de 6 a 10mm de espesor

\*No usar limpiadores base cloro, recomendable usar limpiador 138010100.



Múltiplo: 10pz



## 2278040

Conector plano Mocorito de 40mm para vidrio templado.

Material: Acero inoxidable AISI 304

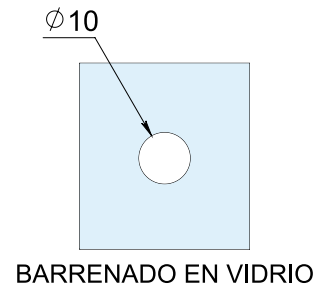
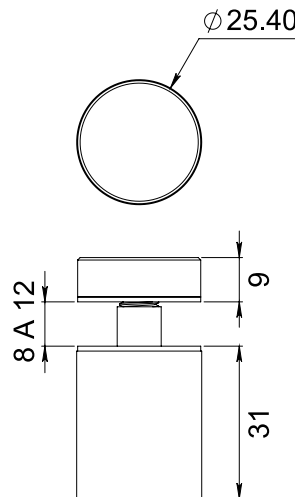
Acabados: Satinado

Para cristal de 8 a 12mm de espesor

\*No usar limpiadores base cloro, recomendable usar limpiador 138010100.



Múltiplo: 1pz



## 2279030

Conector boca de pescado para vidrio templado. Con base para recibir tubos de 1-1/8".

Material: Acero inoxidable AISI 304

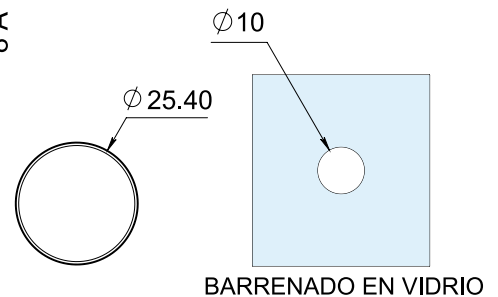
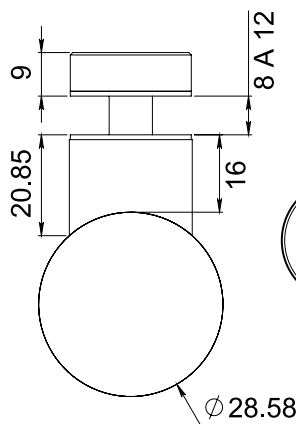
Acabados: Satinado

Para cristal de 8 a 12mm de espesor

\*No usar limpiadores base cloro, recomendable usar limpiador 138010100.



Múltiplo: 1pz



\*Medidas en mm.

## 2279045

Conector boca de pescado para vidrio templado.  
Con base para recibir tubos de 1-1/2".

Material: Acero inoxidable AISI 304

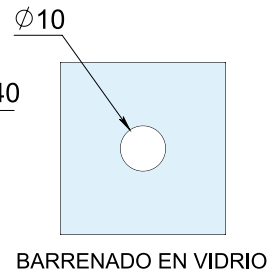
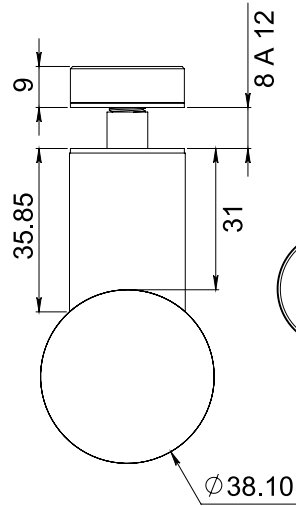
Acabados: Satinado

Para cristal de 8 a 12mm de espesor

\*No usar limpiadores base cloro,  
recomendable usar limpiador 138010100.



Múltiplo: 1pz



\*Medidas en mm.

## 1147001SA

Conector escuadra vidrio a vidrio a 90°.

\*No requiere barrenos.

Material: Acero inoxidable AISI 304

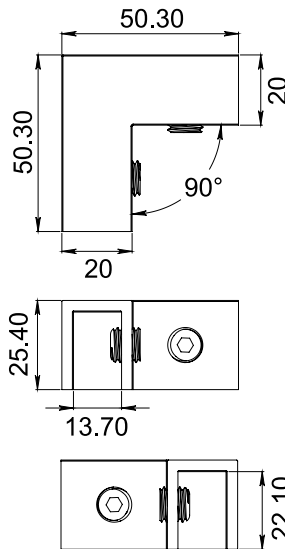
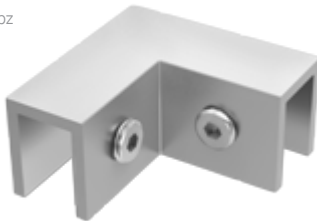
Acabados: Satinado

Para cristal de 8 a 12mm de espesor

\*No usar limpiadores base cloro,  
recomendable usar limpiador 138010100.



Múltiplo: 10pz



## 1147002SA

Conector escuadra vidrio a vidrio ajustable.

## 1147003SA

Conector escuadra vidrio a muro izquierdo.

## 1147004SA

Conector escuadra vidrio a muro derecho.

Material: Acero inoxidable AISI 304

Acabados: Satinado

\*Solicita la ficha técnica de los conectores  
escuadra con tu agente de ventas HERRALUM  
o en nuestro departamento de asesoría técnica.

1147

Conector escuadra a 90°

1192

Conector grapa Bucerías

# 1127

Jaladera Paraíso tubular de 32mm de diámetro y puntas cónicas. Medida de línea 1.50m de largo total y 1m centro a centro. **\*Material de fabricación especial.**

**\*\*Con buje integrado p/adaptación a perfiles de aluminio.**

Material: Acero inoxidable AISI 304

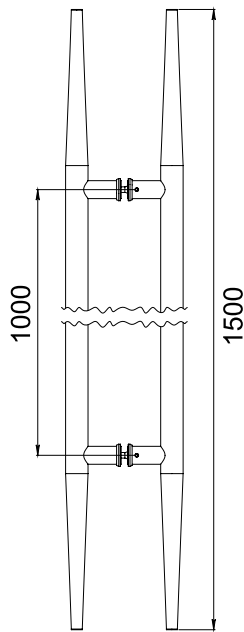
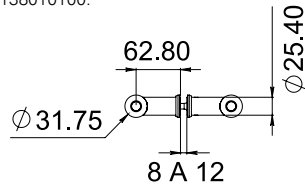
Acabados: Satinado

Para cristal de 8 a 12mm de espesor

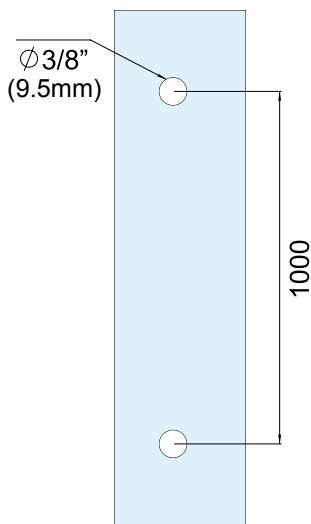
\*No usar limpiadores base cloro, recomendable usar limpiador 138010100.



Múltiplo: 1pz



## BARRENADO



Buje p/ adaptación a perfiles de aluminio.

\*La ficha técnica aplica unicamente para las medidas de línea.  
\*\*Consulta con tu distribuidor las medidas y acabados especiales.

# 1128

Jaladera tubular "H" de 1-3/8" de diámetro con chapa integrada (llave y mariposa). Medidas de línea 1.20 y 1.50m largo total.

Material: Acero inoxidable AISI 304

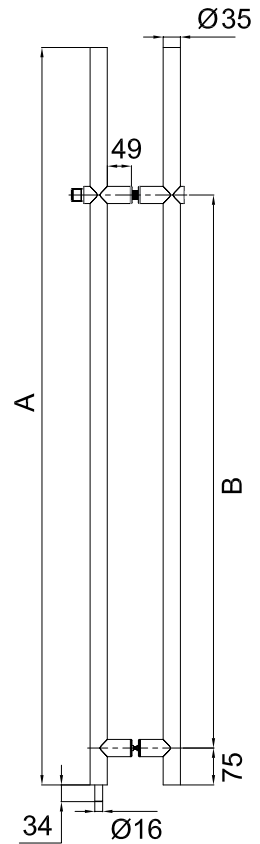
Acabados: Satinado

Para cristal de 8 a 12mm de espesor

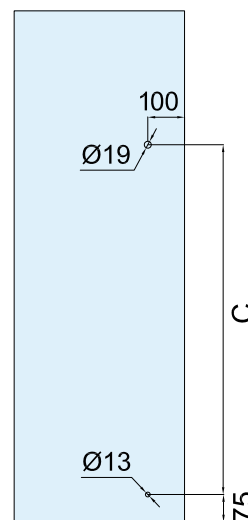
\*No usar limpiadores base cloro, recomendable usar limpiador 138010100.



Múltiplo: 1pz



## BARRENADO



A	1.20m	1.50m
B	925mm	1125mm
C	925mm	1125mm

\*Medidas en mm.

## 2222

Jaladera Astapa tubular de 1" de diámetro, ajustable entre centros. Los conectores tienen un diámetro de 32mm. Medidas de línea 30 y 50cm largo total.

\*Material de fabricación especial.

\*\*Con buje integrado p/adaptación a perfiles de aluminio.

Material: Acero inoxidable AISI 304

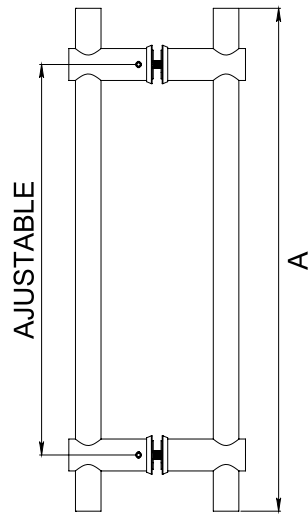
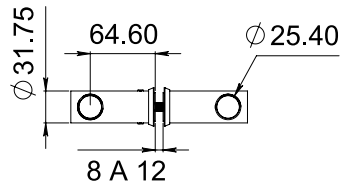
Acabados: Satinado

Para cristal de 8 a 12mm de espesor

\*No usar limpiadores base cloro, recomendable usar limpiador 138010100.



Múltiplo: 1pz



### BARRENADO



A
30cm
50cm

\*Medidas en mm.

## 2223

Jaladera Playa Tiburón con tubular de 1" de diámetro. Medida de línea 30cm largo total con centros a 27.5cm y 50cm largo total con centros a 47.5cm.

\*Material de fabricación especial. \*\*Con kit de 2 bujes p/adaptación a perfiles de aluminio o madera.

Material: Acero inoxidable AISI 304

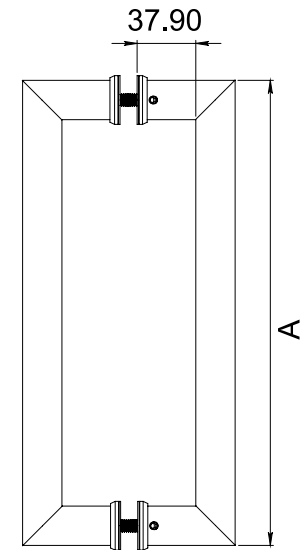
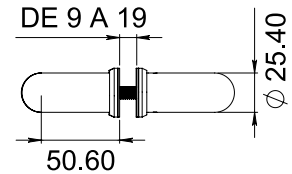
Acabados: Cromado y satinado

Para cristal de 8 a 12mm de espesor

\*No usar limpiadores base cloro, recomendable usar limpiador 138010100.

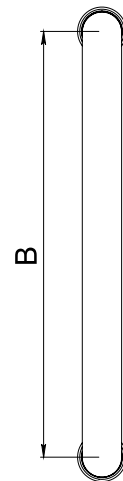
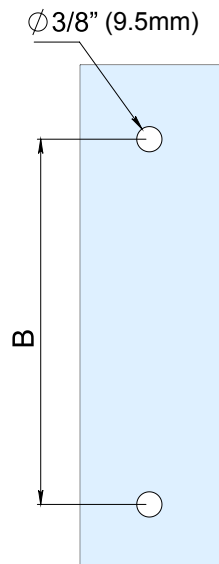


Múltiplo: 2pz



A	B
Largo total	Medida entre centros
30cm	27.5cm
50cm	47.5cm

### BARRENADO



\*La ficha técnica aplica unicamente para las medidas de línea.  
\*\*Consulta con tu distribuidor las medidas y acabados especiales.

## 2226

Jaladera Puerto Dos Bocas en tubular de 1-1/4" de diámetro. Medidas de línea (verificar tabla inferior).  
 \*Material de fabricación especial. \*\*Con kit de 2 bujes p/adaptación a perfiles de aluminio o madera.

Material: Acero inoxidable AISI 304

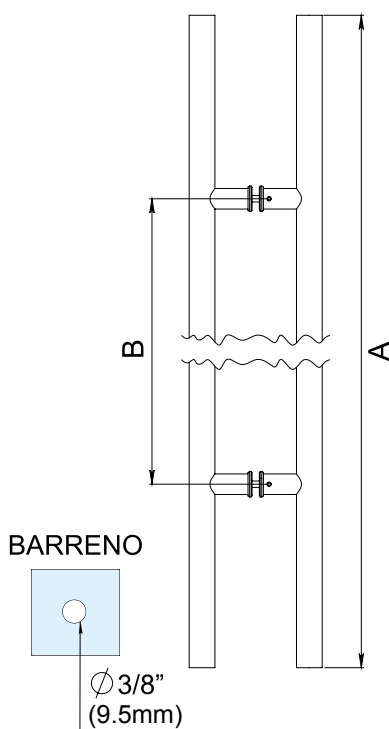
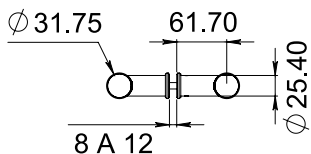
Acabados: Cromado y satinado

Para cristal de 8 a 12mm de espesor

\*No usar limpiadores base cloro, recomendable usar limpiador 138010100.



Múltiplo: 1pz



Medidas de línea:

Clave	A	B
	Largo total	Medida entre centros
2226090050CO/SA	0.90m	0.50m
2226100080CO/SA	1.00m	0.80m
2226100090SA	1.00m	0.90m
2226120080SA	1.20m	0.80m
2226120090SA	1.20m	0.90m
2226120100CO/SA	1.20m	1.00m
2226150100SA	1.50m	1.00m
2226150120SA	1.50m	1.20m
2226180100CO/SA	1.80m	1.00m
2226180150SA	1.80m	1.50m
2226200100SA	2.00m	1.00m

## 2227

Jaladera Cuyutlán con tubular de 1" de diámetro. Medidas de línea (verificar tabla).  
 \*Material de fabricación especial. \*\*Con buje integrado p/adaptación a perfiles de aluminio.

Material: Acero inoxidable AISI 304

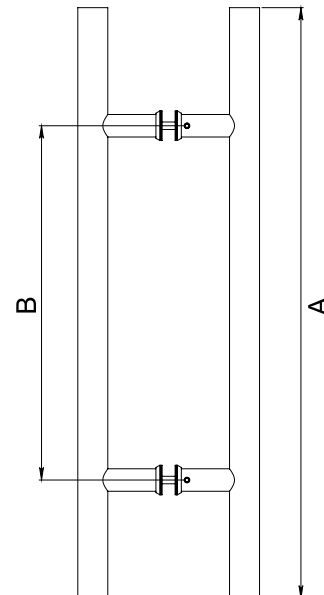
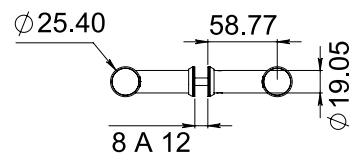
Acabados: Cromado y satinado

Para cristal de 8 a 12mm de espesor

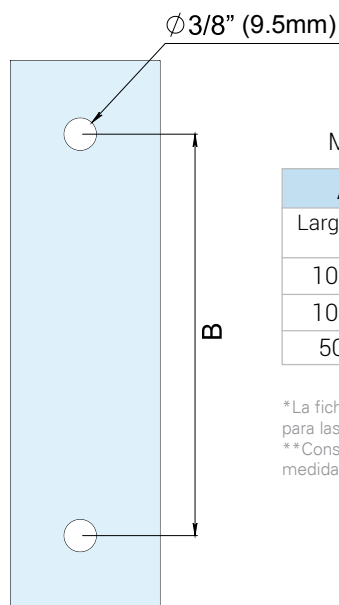
\*No usar limpiadores base cloro, recomendable usar limpiador 138010100.



Múltiplo: 1pz



BARRENADO



Medidas de línea:

A	B
Largo total	Medida entre centros
100cm	90cm
100cm	80cm
50cm	30cm

\*La ficha técnica aplica unicamente para las medidas de línea.

\*\*Consulta con tu distribuidor las medidas y acabados especiales.

\*Medidas en mm.

## 2228

Jaladera Manzanillo tubular de 1-1/4" de diámetro, sistema de ensamble por medio de tornillo con cono integrado. Medida de línea 50cm de largo total con 35cm de centro a centro. \*Con kit de 2 bujes p/adaptación a perfiles de aluminio o madera.

Material: Acero inoxidable AISI 304

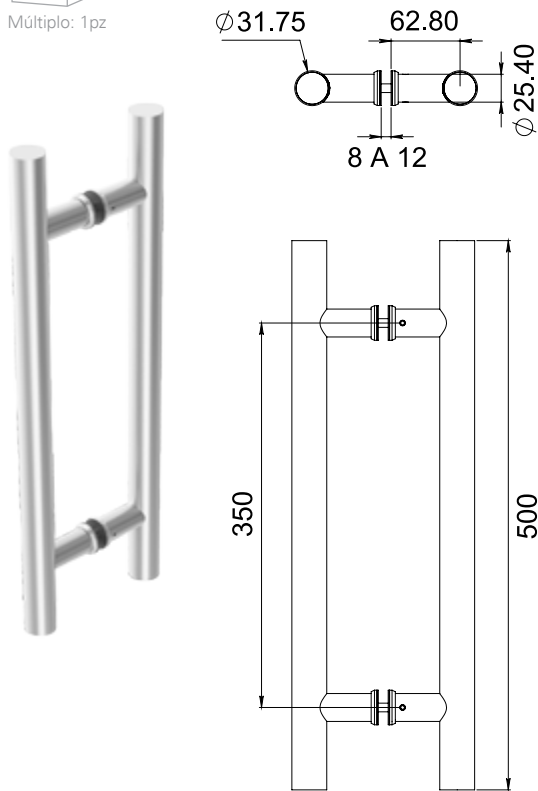
Acabados: Cromado y satinado

Para cristal de 8 a 12mm de espesor

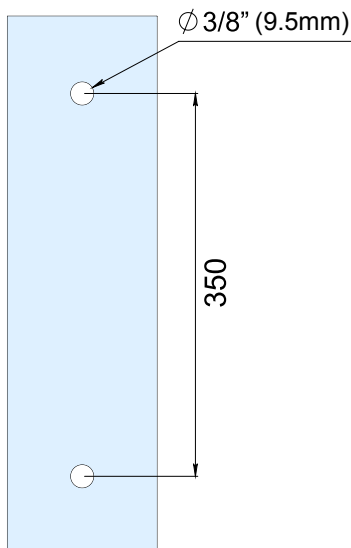
\*No usar limpiadores base cloro, recomendable usar limpiador 138010100.



Múltiplo: 1pz



### BARRENADO



## 2229

Jaladera Tecomán tubular de 1-1/4" de diámetro. Medida de línea 50cm de largo total con 30cm de centro a centro.

\*\*Con kit de 2 bujes p/adaptación a perfiles de aluminio.

Material: Acero inoxidable AISI 304

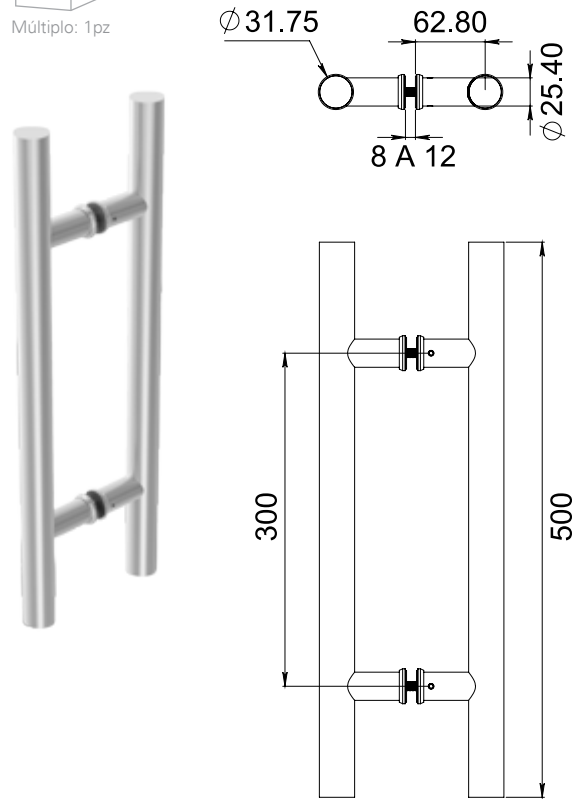
Acabados: Cromado y satinado

Para cristal de 8 a 12mm de espesor

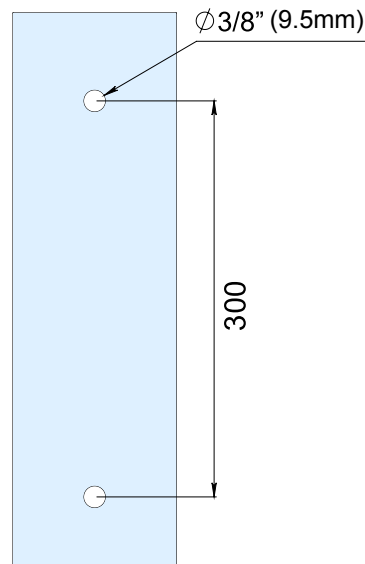
\*No usar limpiadores base cloro, recomendable usar limpiador 138010100.



Múltiplo: 1pz



### BARRENADO



\*Medidas en mm.



## 2242

Jaladera Janitzio tubular de 1" de diámetro. Medida de línea 30cm de largo total con 27.5cm de centro a centro.

**\*Material de fabricación especial. \*\*Con kit de 2 bujes p/adaptación a perfiles de aluminio o madera.**

Material: Acero inoxidable AISI 304

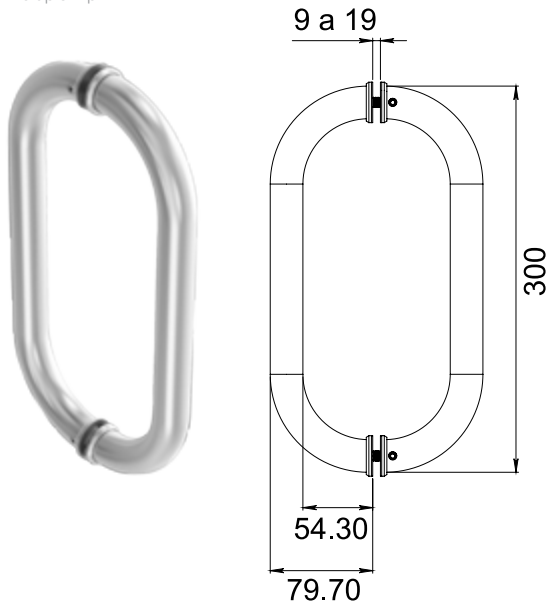
Acabados: Cromado y satinado

Para cristal de 8 a 24mm de espesor

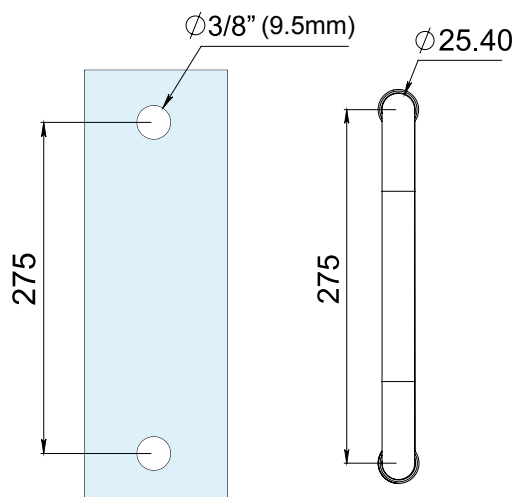
\*No usar limpiadores base cloro, recomendable usar limpiador 138010100.



Múltiplo: 2pz



### BARRENADO



\*La ficha técnica aplica unicamente para las medidas de línea.

\*\*Consulta con tu distribuidor las medidas y acabados especiales.

## 2243

Jaladera Zirahuén tubular tipo curvo de 1" de diámetro, sistema de ensamble por medio de tornillo con cono integrado. Medida de línea 30cm de largo total con 27.5cm de centro a centro.

**\*Material de fabricación especial. \*\*Con kit de 2 bujes p/adaptación a perfiles de aluminio.**

Material: Acero inoxidable AISI 304

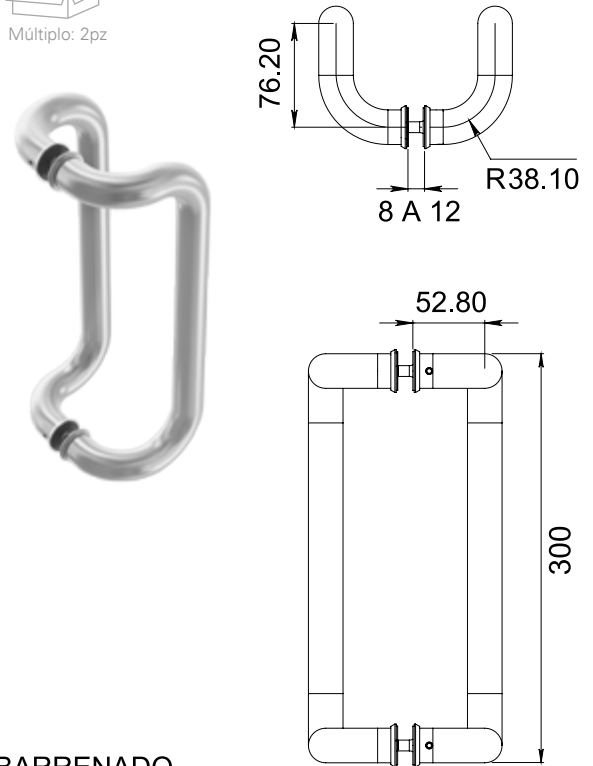
Acabados: Satinado

Para cristal de 8 a 24mm de espesor

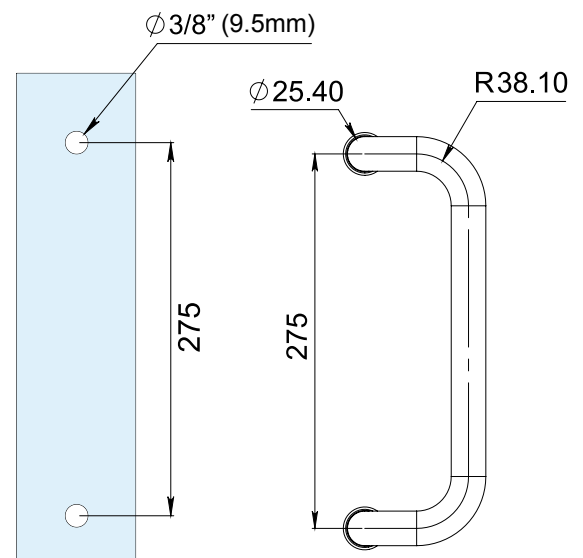
\*No usar limpiadores base cloro, recomendable usar limpiador 138010100.



Múltiplo: 2pz



### BARRENADO



\*Medidas en mm.

## 2246

Jaladera tipo Oxo tubular de 1-1/4" de diámetro, para tiendas de conveniencia; sistema de ensamble por medio de tornillo con cono integrado. Medida de línea 33.5cm largo total con 30.5cm de centro a centro. \*Con kit de 2 bujes p/adaptación a perfiles de aluminio o madera.

Material: Acero inoxidable AISI 304

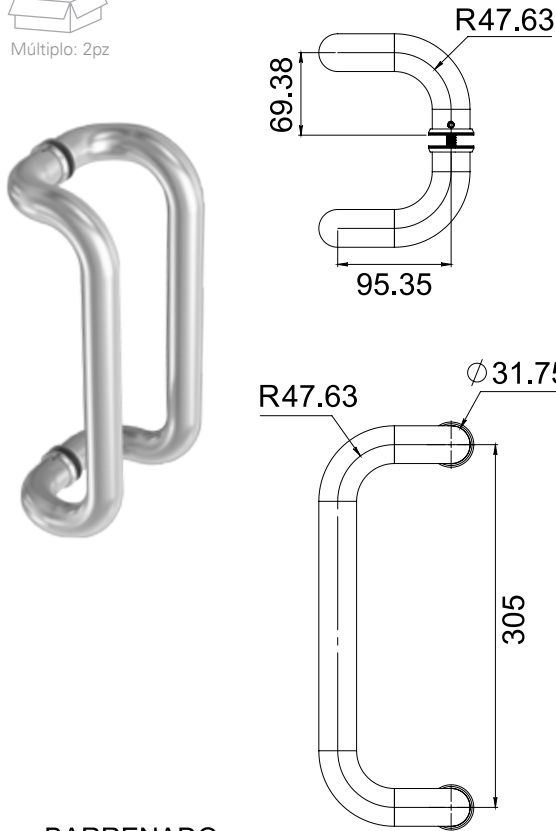
Acabados: Satinado

Para cristal de 8 a 12mm de espesor

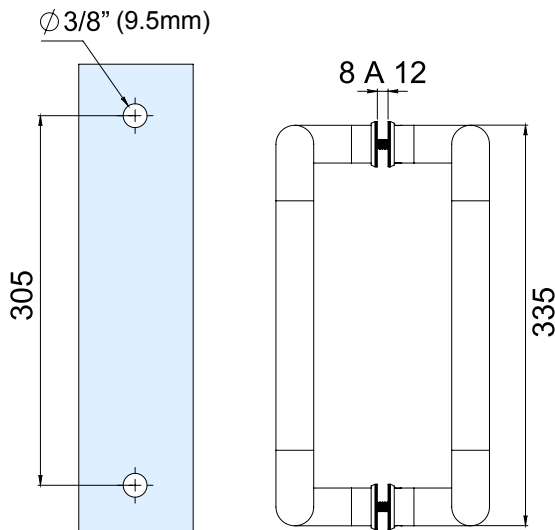
\*No usar limpiadores base cloro, recomendable usar limpiador 138010100.



Múltiplo: 2pz



### BARRENADO



## 2261

Jaladera Pátzcuaro tubular de 1" de diámetro con sistema de ensamble por medio de tornillo y cono integrado. Combinación de jaladera larga y jaladera corta. Medida de línea parte corta 30cm largo total con 27.5cm de centro a centro y parte larga 45cm largo total con 42.5cm de centro a centro. \*Material de fabricación especial. \*\*Con kit de 2 bujes p/adaptación a perfiles de aluminio o madera.

Material: Acero inoxidable AISI 304

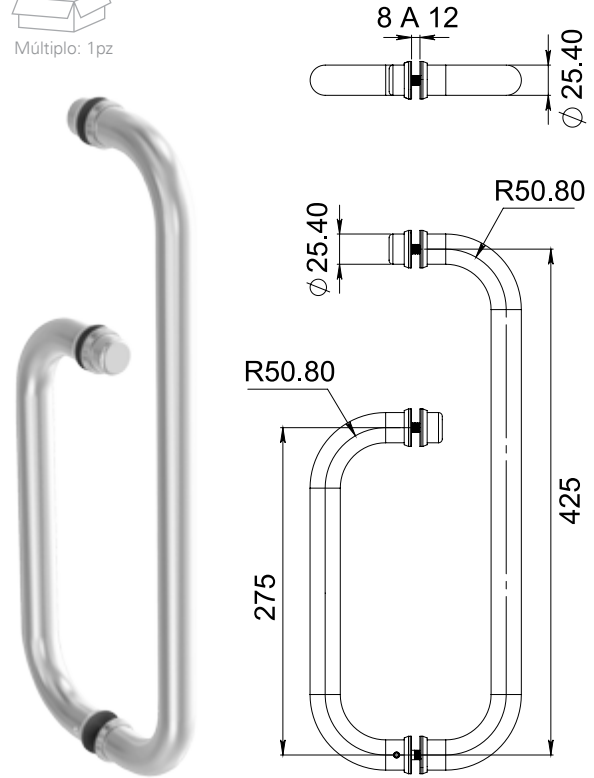
Acabados: Cromado y satinado

Para cristal de 8 a 12mm de espesor

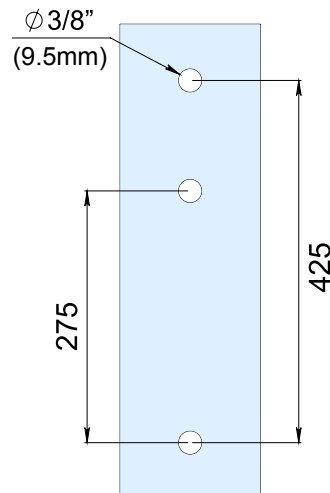
\*No usar limpiadores base cloro, recomendable usar limpiador 138010100.



Múltiplo: 1pz



### BARRENADO



\*La ficha técnica aplica únicamente para las medidas de línea.  
\*\* Consulta con tu distribuidor las medidas y acabados especiales.

\*Medidas en mm.

## 2262

Jaladera Playa Azul tubular recta de 3/4" de diámetro, sistema de ensamble por medio de tornillo con cono integrado. Medidas de línea 15 y 20cm de centro a centro.

**\*Material de fabricación especial. \*\*Con buje integrado p/adaptación a perfiles de aluminio.**

Material: Acero inoxidable AISI 304

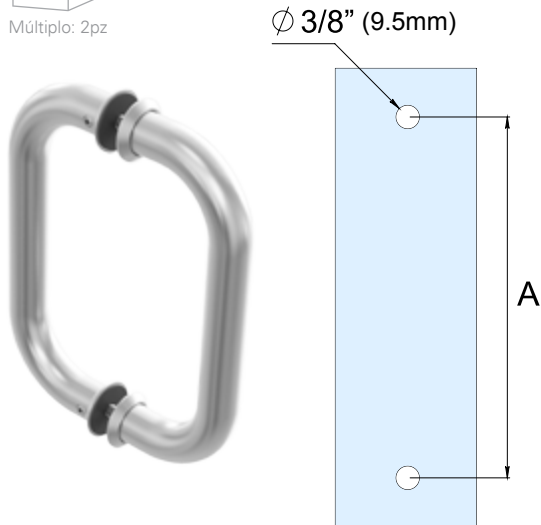
Acabados: Cromado y satinado

Para cristal de 8 a 12mm de espesor

\*No usar limpiadores base cloro, recomendable usar limpiador 138010100.

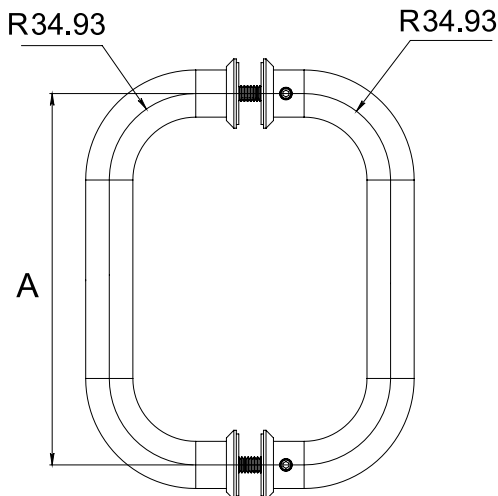
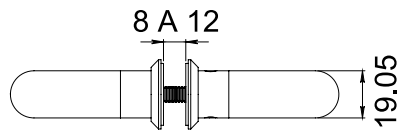


Múltiplo: 2pz



A	ACABADO
15cm	CO / SA
20cm	SA

BARRENADO



\*Medidas en mm.

## 2264

Combinación de jaladera corta y larga en tubular de 3/4", calibre 18. Medida de línea parte corta 16.9cm largo total con 15cm de centro a centro y parte larga 44.4cm largo total con 42.5cm de centro a centro.

**\*Material de fabricación especial. \*\*Con buje integrado p/adaptación a perfiles de aluminio.**

Material: Acero inoxidable AISI 304

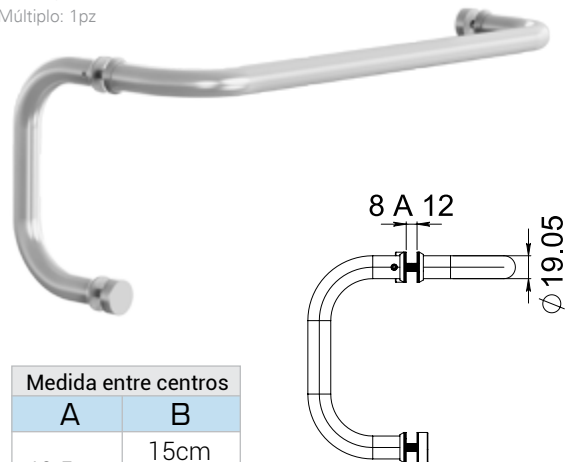
Acabados: Cromado y satinado

Para cristal de 8 a 19mm de espesor

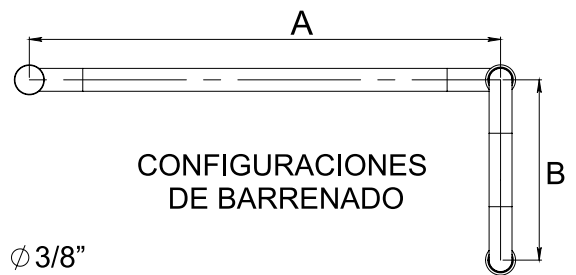
\*No usar limpiadores base cloro, recomendable usar limpiador 138010100.



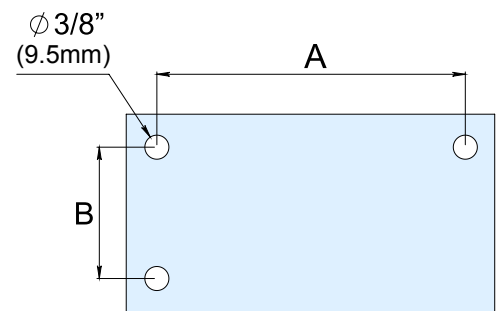
Múltiplo: 1pz



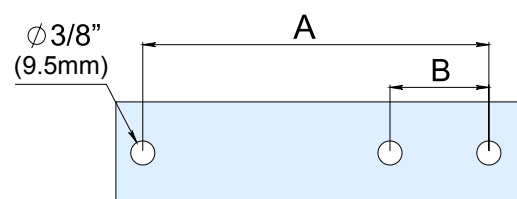
Medida entre centros	
A	B
42.5cm	15cm
	20cm



CONFIGURACIONES DE BARRENADO



INSTALACIÓN EN ESCUADRA



INSTALACIÓN LINEAL

## 2266

Jaladera Careyes tubular de 3/4" con pomo tipo 2204. Medida de línea 52cm largo total con 50cm de centro a centro. \*Material de fabricación especial.

Material: Acero inoxidable AISI 304

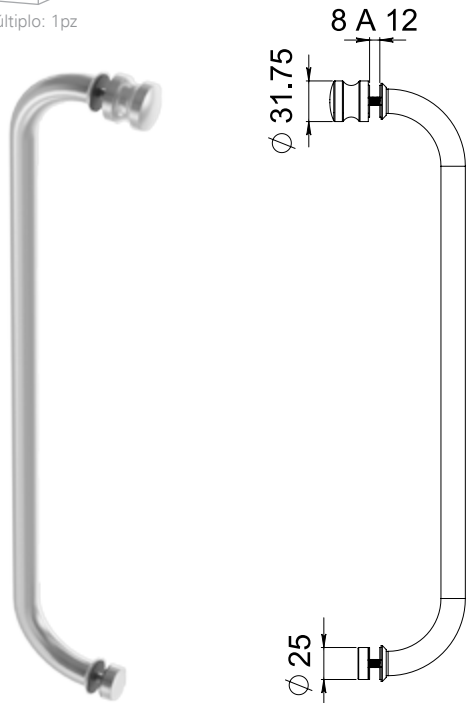
Acabados: Cromado y satinado

Para cristal de 8 a 12mm de espesor

\*No usar limpiadores base cloro, recomendable usar limpiador 138010100.

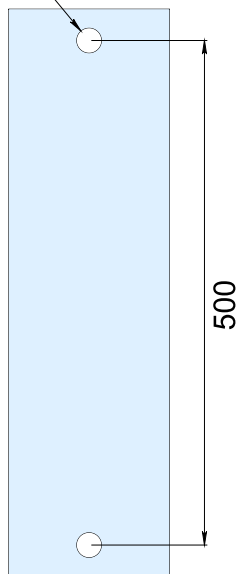


Múltiplo: 1pz

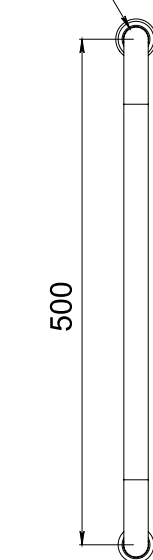


BARRENADO

Ø 3/8" (9.5mm)



Ø 19.05



## 2151

Espaciador Coyoacán ideal para formar jaladeras de cristal, madera, aluminio, mármol, hierro, forja, etc. \*Este producto NO es para soporte de peso.

Material: Aluminio

Acabados: Blanco, gris, natural brillante y negro

Para cristal de 8 a 12mm de espesor

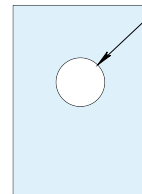
\*No usar limpiadores base cloro, recomendable usar limpiador 138010100.



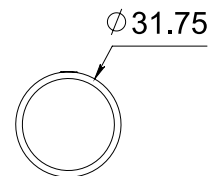
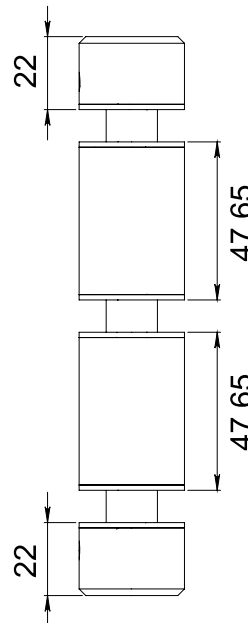
Múltiplo: 2 juegos (4pz)



Ø 5/8" (15.8mm)



BARRENADO



\*Medidas en mm.

# 1249

Jaladera redonda con hueco, ideal para puertas corredizas. Incluye separador de plástico para vidrio.

Material: Acero inoxidable AISI 303

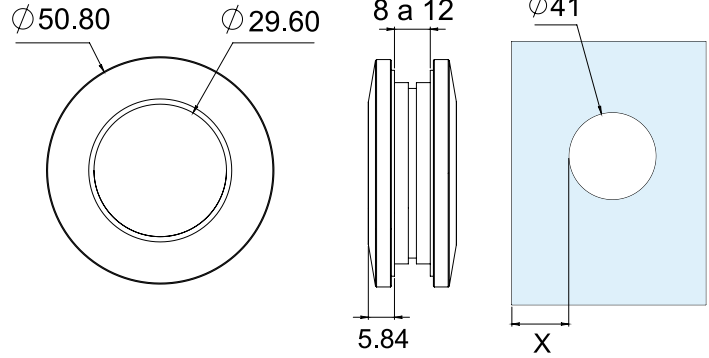
Acabados: Satinado

Para cristal de 8 a 12mm de espesor

\*No usar limpiadores base cloro, recomendable usar limpiador 138010100.



Múltiplo: 10pz



X= 2 VECES EL ESPESOR DEL VIDRIO

\*Medidas en mm.



\*La garantía Herralum quedará anulada si el producto es modificado, alterado o si se emplea mano de obra no calificada en su instalación.

## 1311

Jaladera pomo de 32mm de diámetro por 30mm, para puerta de vidrio templado.

Material: Aluminio

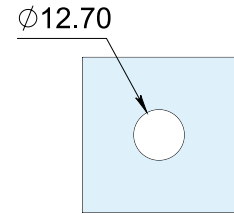
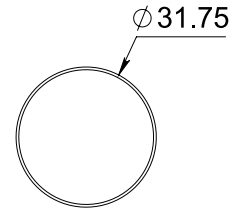
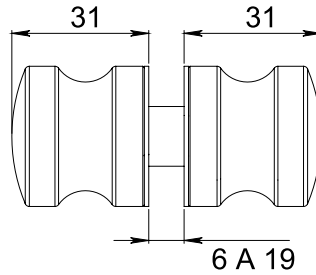
Acabados: Cromado y satinado

Para cristal de 6 a 19mm de espesor

\*No usar limpiadores base cloro, recomendable usar limpiador 138010100.



Múltiplo: 10pz



BARRENADO

## 1312

Jaladera pomo de 32mm de diámetro por 30mm, para puerta de vidrio templado.

Material: Aluminio

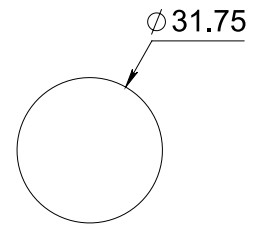
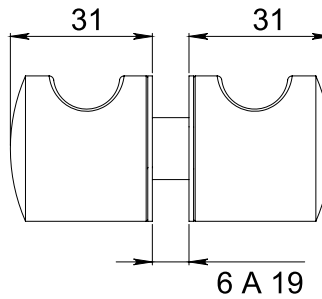
Acabados: Cromado y satinado

Para cristal de 6 a 19mm de espesor

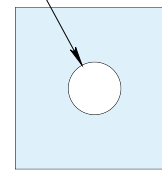
\*No usar limpiadores base cloro, recomendable usar limpiador 138010100.



Múltiplo: 10pz



$\varnothing 12.70$



BARRENADO

## 1313

Jaladera pomo de 32mm de diámetro por 30mm, para puerta de vidrio templado.

Material: Aluminio

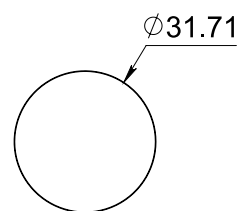
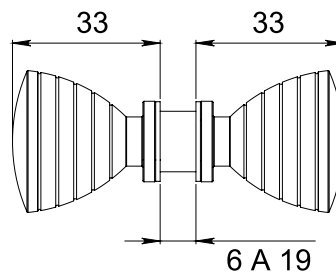
Acabados: Cromado y satinado

Para cristal de 6 a 19mm de espesor

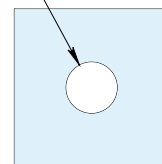
\*No usar limpiadores base cloro, recomendable usar limpiador 138010100.



Múltiplo: 10pz



$\varnothing 12.70$



BARRENADO

\*Medidas en mm.

## 1314

Jaladera pomo de 32mm de diámetro por 26.5mm, para puerta de vidrio templado.

Material: Aluminio

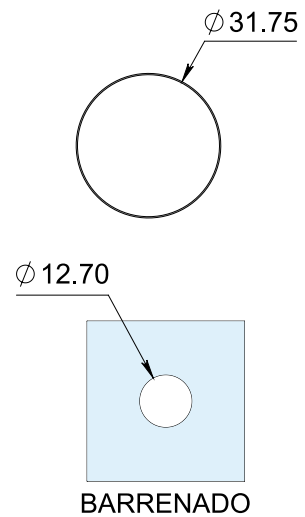
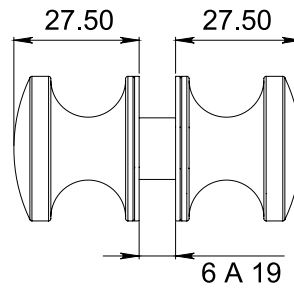
Acabados: Cromado y satinado

Para cristal de 6 a 19mm de espesor

\*No usar limpiadores base cloro, recomendable usar limpiador 138010100.



Múltiplo: 10pz



## 1315

Jaladera pomo de 34.75mm de diámetro por 33mm, para puerta de vidrio templado.

Material: Aluminio

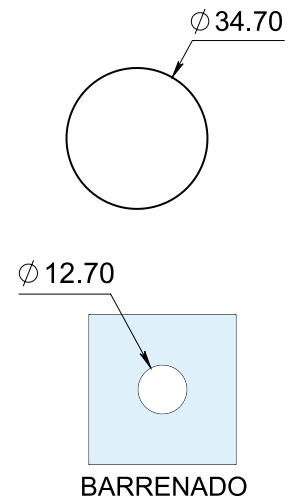
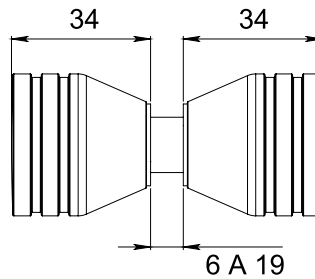
Acabados: Cromado y satinado

Para cristal de 6 a 19mm de espesor

\*No usar limpiadores base cloro, recomendable usar limpiador 138010100.



Múltiplo: 10pz



## 2204

Jaladera pomo Pedregal de 32mm de diámetro por 30mm, para puerta de cancel de baño con vidrio templado.

Material: Acero inoxidable AISI 303

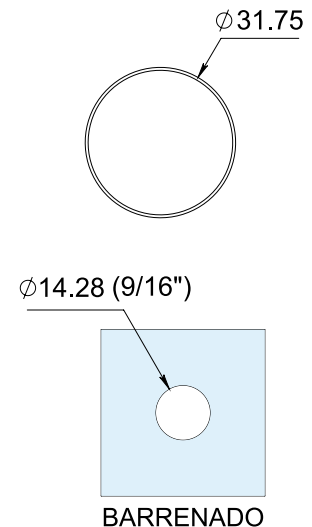
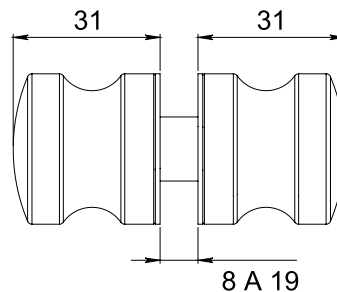
Acabados: Cromado y satinado

Para cristal de 8 a 19mm de espesor

\*No usar limpiadores base cloro, recomendable usar limpiador 138010100.



Múltiplo: 10pz



\*Medidas en mm.



**2210**  
Jaladera pomo con placa



**2257**  
Jaladera pomo Pantitlán

## 2210

Jaladera pomo con placa integrada para puerta de cancel de baño de vidrio templado, 28.58mm de diámetro por 35.93mm. Cuenta con seguro pasador para puertas abatibles.

Material: Acero inoxidable AISI 303

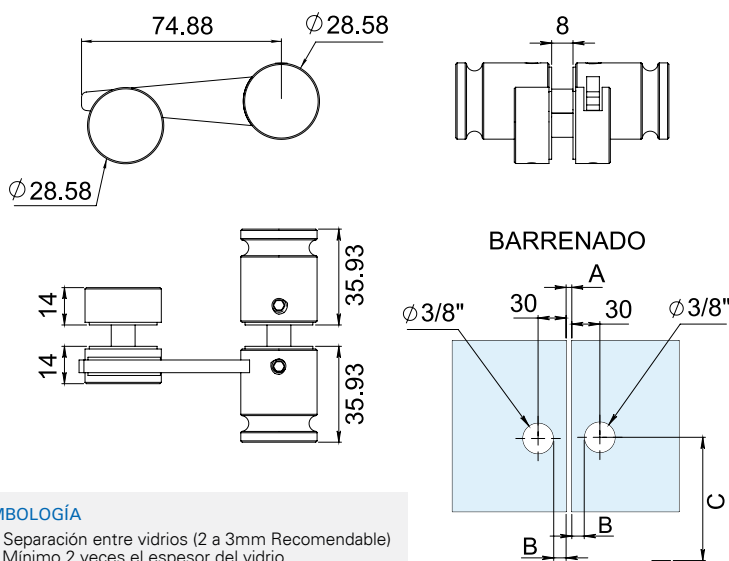
Acabados: Satinado

Para cristal de 6 a 10mm de espesor

\*No usar limpiadores base cloro, recomendable usar limpiador 138010100.



Múltiplo: 1pz



### SIMBOLOGÍA

A= Separación entre vidrios (2 a 3mm Recomendable)

B= Mínimo 2 veces el espesor del vidrio

C= Altura desde el piso (1.00m Recomendable)

## 2257

Jaladera pomo Pantitlán de 20mm de diámetro por 31mm, para puerta de cancel de baño con vidrio templado. \*Ideal para puertas abatibles.

Material: Acero inoxidable AISI 303

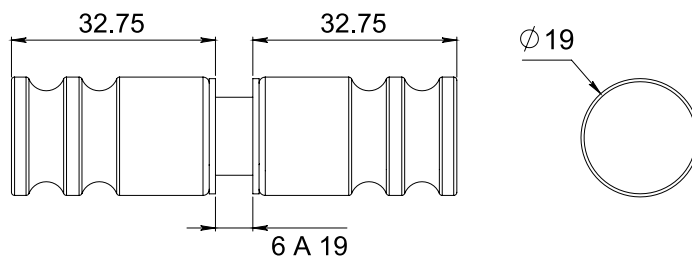
Acabados: Cromado y satinado

Para cristal de 6 a 19mm de espesor

\*No usar limpiadores base cloro, recomendable usar limpiador 138010100.



Múltiplo: 10pz



6 A 19

Ø13

\*Medidas en mm.

BARRENADO EN VIDRIO



## 1058

Seguro con pasador para puerta batiente ó corrediza de vidrio templado, permite el traslape entre el fijo y el corredizo. Incluye contra, pasador con un botador lateral y accesorio para hacer el pasador más largo. \*No se requiere resaque en el vidrio ya que atrapa a presión; instalar con pija y taquete expansivo. \*\*Incluye tornillería para instalación.

Material: Zamak

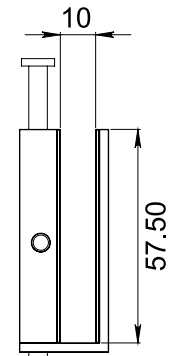
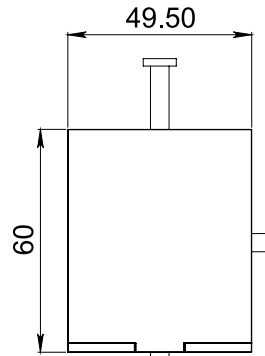
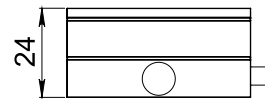
Acabados: Cromado y satinado

Para cristal de 10mm de espesor

\*No usar limpiadores base cloro, recomendable usar limpiador 138010100.



Múltiplo: 1pz



## 1151

Chapa Cocula con contra para puerta corrediza de vidrio templado. \*Incluye chapa con cilindro, contra para instalación en el fijo y juego de llaves. Se instala a la altura del traslape entre el corredizo y el fijo.

Material: Acero inoxidable

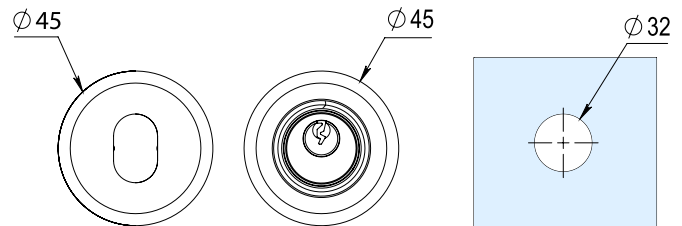
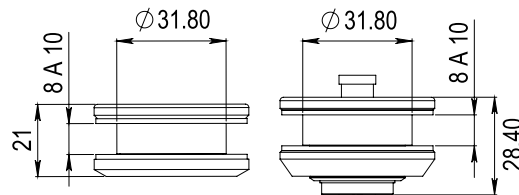
Acabados: Satinado

Para cristal de 8 a 10mm de espesor

\*No usar limpiadores base cloro, recomendable usar limpiador 138010100.



Múltiplo: 1pz



BARRENADO

\*Medidas en mm.

## 1152

Chapa Maruata para puerta batiente ó corrediza de vidrio templado, la chapa incorpora un perno para realizar un barreno cuando se instala en corrediza; en la instalación de batiente puede prescindir del barreno pero hay que cortar el perno. \*Incluye cilindro y llaves. \*\*Compatible con contra 1153.

Material: Acero inoxidable

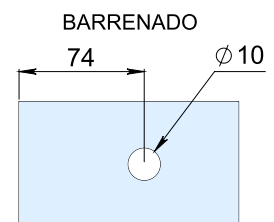
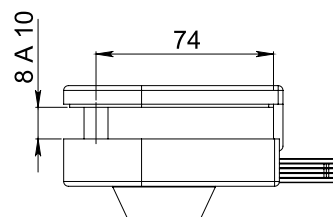
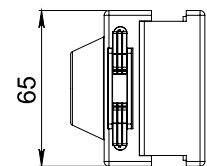
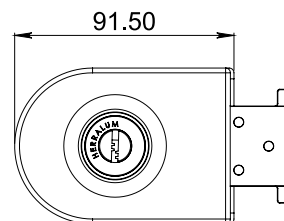
Acabados: Satinado

Para cristal de 8 a 10mm de espesor

\*No usar limpiadores base cloro, recomendable usar limpiador 138010100.



Múltiplo: 1pz



BARRENADO

Se requiere barrenar el vidrio cuando la chapa se instala en puertas corredizas, en puertas abatibles NO es indispensable.

## 1153

Contra para Chapa Maruata 1152, hecha para fijos de vidrio templado con puerta batiente ó corrediza; cuenta con perno de anclaje para instalar en puertas corredizas.  
 \*Para su instalación en puertas abatibles es necesario barrenar el cristal y cortar el perno.

Material: Acero inoxidable

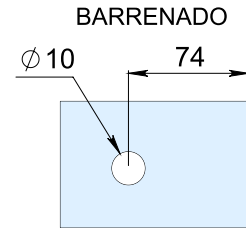
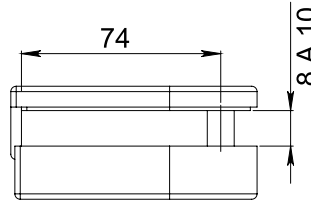
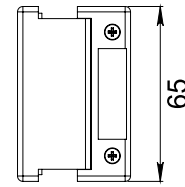
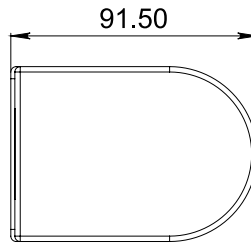
Acabados: Satinado

Para cristal de 8 a 10mm de espesor

\*No usar limpiadores base cloro, recomendable usar limpiador 138010100.



Múltiplo: 1pz



Se requiere barrenar el vidrio cuando la contra se instala en puertas corredizas, en puertas abatibles NO es indispensable.



1152  
Chapa Maruata



1173  
Chapa Loreto

## 1173

Chapa Loreto de doble manija con cilindro llave-mariposa para puerta batiente de vidrio templado. El pestillo se puede invertir para convertir la chapa en derecha ó izquierda.

\*Compatible con contras 1174 y 1174065.

Material: Acero inoxidable

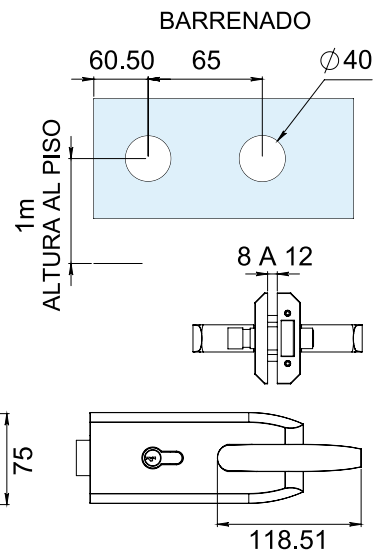
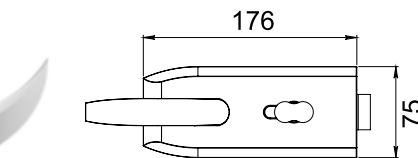
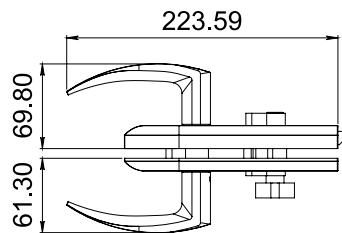
Acabados: Cromado y satinado

Para cristal de 8 a 12mm de espesor

\*No usar limpiadores base cloro, recomendable usar limpiador 138010100.



Múltiplo: 1pz



Nota: El cuerpo principal de la chapa en su parte más ancha, se recomienda vaya siempre instalado por dentro de la puerta.

\*Medidas en mm.

## 1174065

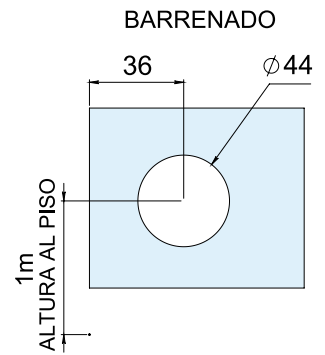
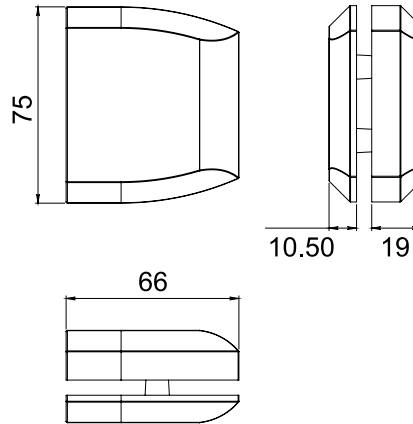
Contra de 6.5cm para vidrio templado.  
 \*Compatible con chapa Loreto 1173.

Material: Acero inoxidable  
 Acabados: Cromado y satinado  
 Para cristal de 8 a 12mm de espesor

\*No usar limpiadores base cloro,  
 recomendable usar limpiador 138010100.



Múltiplo: 1pz



## 1174000

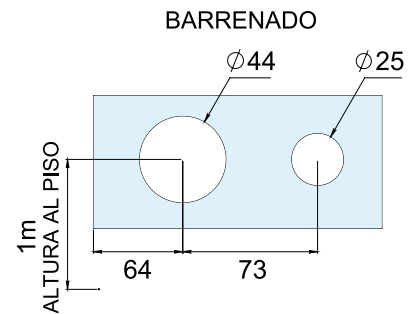
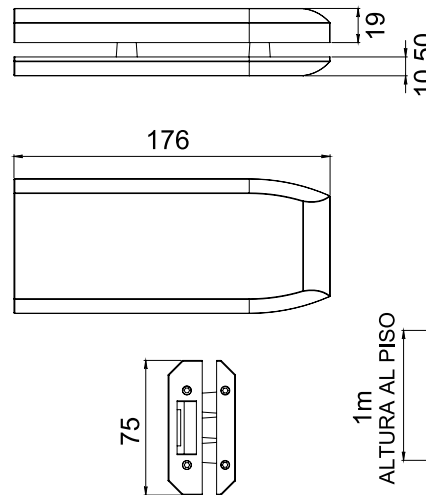
Contra de 17.6cm para vidrio templado.  
 \*Compatible con chapa Loreto 1173.

Material: Acero inoxidable  
 Acabados: Cromado y satinado  
 Para cristal de 8 a 12mm de espesor

\*No usar limpiadores base cloro,  
 recomendable usar limpiador 138010100.



Múltiplo: 1pz



## 119000

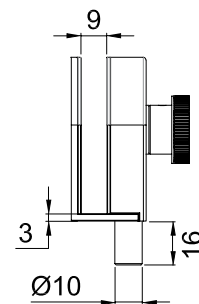
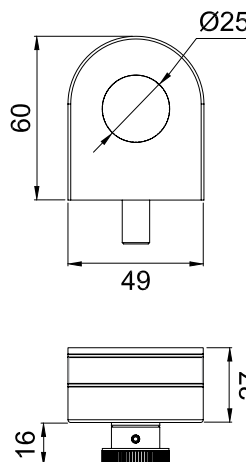
Seguro Xcaret con perno, para vidrio templado.  
 \*No requiere perforación en el cristal.  
 \*\*Compatible con la contra 119000C.

Material: Zamak  
 Acabados: Cromado y satinado  
 Para cristal de 9mm de espesor

\*No usar limpiadores base cloro,  
 recomendable usar limpiador 138010100.



Múltiplo: 10pz



\*Medidas en mm.

\*La garantía Herralum quedará anulada si el producto es modificado, alterado o si se emplea mano de obra no calificada en su instalación.

## 119000C

Contra recibidor para seguro Xcaret 1190 y 1230, diseñada para vidrio templado. \*No requiere perforación en cristal.

Material: Zamak

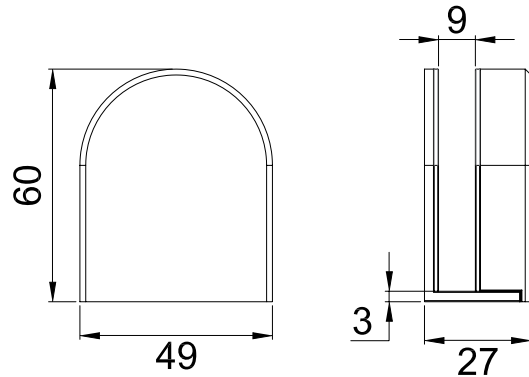
Acabados: Cromado y satinado

Para cristal de 9mm de espesor

\*No usar limpiadores base cloro, recomendable usar limpiador 138010100.



Múltiplo: 10pz



## 1230

Seguro Xcaret con cilindro y llave, diseñado para vidrio templado. \*No requiere perforación en cristal.

\*\*Compatible con la contra 119000C.

Material: Zamak

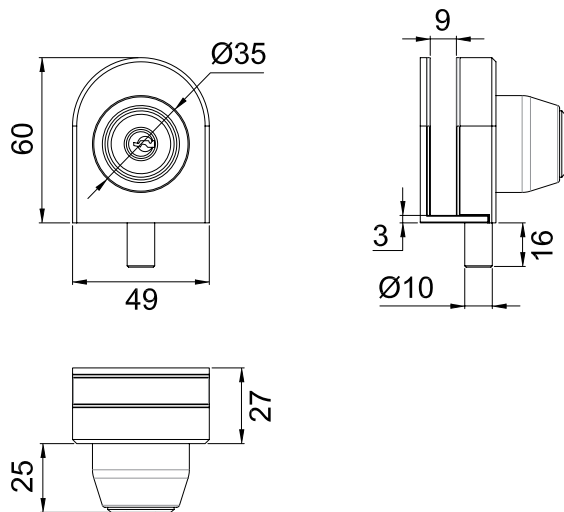
Acabados: Satinado

Para cristal de 9mm de espesor

\*No usar limpiadores base cloro, recomendable usar limpiador 138010100.



Múltiplo: 10pz



## 1195

Chapa Puerto Madero de gancho con llave-mariposa para puerta corrediza de vidrio templado. Gancho pasador fabricado en acero templado con acabado galvanizado. \*Incluye juego de llaves.

\*\*Compatible con contra 1196.

Material: Acero inoxidable

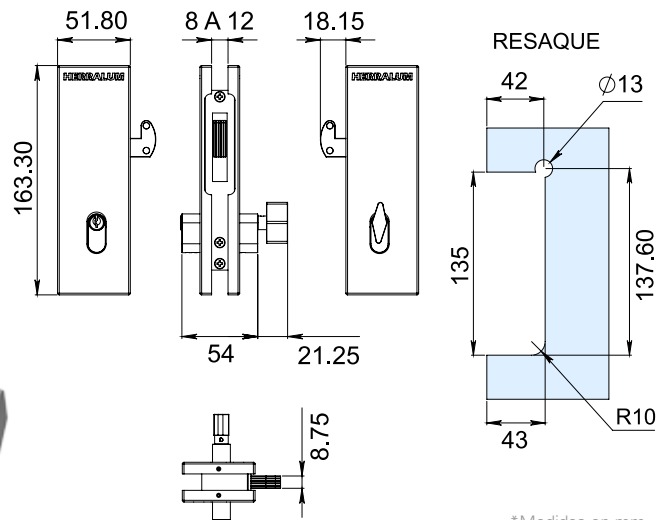
Acabados: Cromado y satinado

Para cristal de 8 a 12mm de espesor

\*No usar limpiadores base cloro, recomendable usar limpiador 138010100.



Múltiplo: 1pz



\*Medidas en mm.

## 1196

Contra para chapa Puerto Madero 1195.

Material: Acero inoxidable

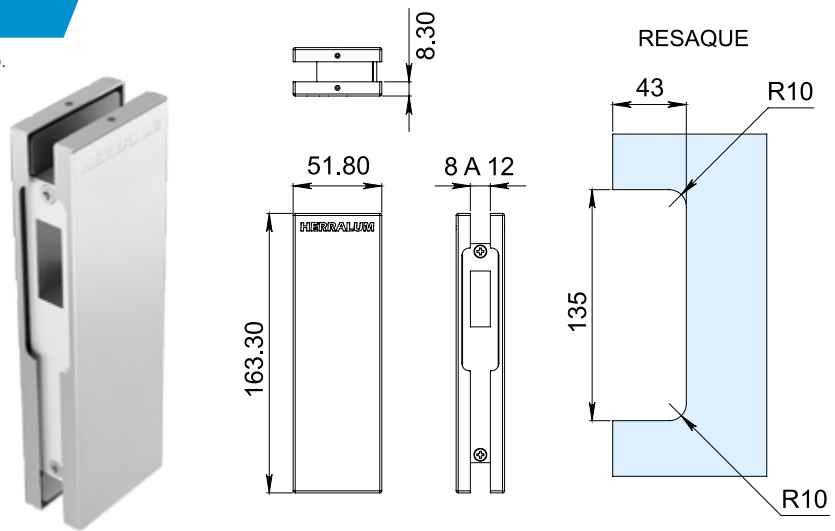
Acabados: Satinado

Para cristal de 8 a 12mm de espesor

\*No usar limpiadores base cloro, recomendable usar limpiador 138010100.



Múltiplo: 1pz



## 1198

Chapa Monalisa doble manija y seguro pasador con llave-mariposa. \*Compatible con contra 1199.

Material: Acero inoxidable

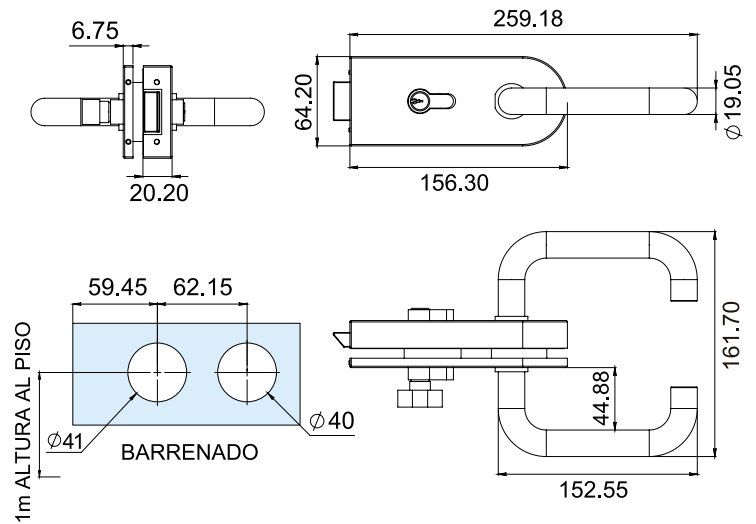
Acabados: Cromado y satinado

Para cristal de 8 a 12mm de espesor

\*No usar limpiadores base cloro, recomendable usar limpiador 138010100.



Múltiplo: 1pz



## 1199

Contra para chapa Monalisa 1198.

Material: Acero inoxidable

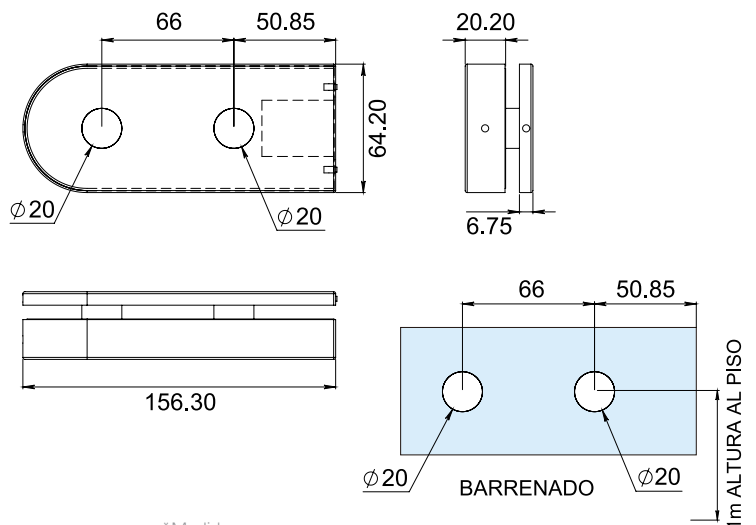
Acabados: Cromado y satinado

Para cristal de 8 a 12mm de espesor

\*No usar limpiadores base cloro, recomendable usar limpiador 138010100.



Múltiplo: 1pz



\*Medidas en mm.

## 1277

Chapa Zamora para vidrio templado, recomendable para instalación muro a vidrio y vidrio a vidrio en conjunto con la contra 1277C ó al piso. La sujeción al vidrio es mediante presión, lo cual hace que no requiera resaqués en el cristal. \*Fabricada con acabados que hacen a este producto resistente a la corrosión y prolonga su vida útil. \*\*Incluye protector plástico para el cristal y juego de llaves.

Material: Acero inoxidable

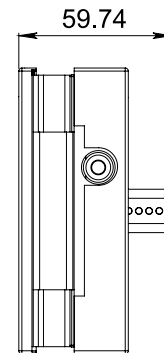
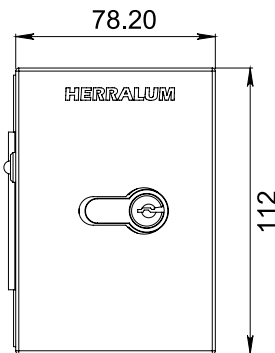
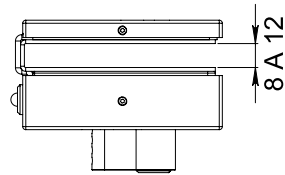
Acabados: Satinado

Para cristal de 8 a 12mm de espesor

\*No usar limpiadores base cloro, recomendable usar limpiador 138010100.



Múltiplo: 1 pz



## 127700C

Contra para chapa Zamora 1277 para vidrio templado. Fabricada para instalación vidrio a vidrio. La sujeción al vidrio es mediante presión, lo cual hace que no requiera resaqués en el cristal. Fabricada con acabados que hacen a este producto resistente a la corrosión y prolonga su vida útil. \*Incluye protector plástico para el cristal.

Material: Acero inoxidable

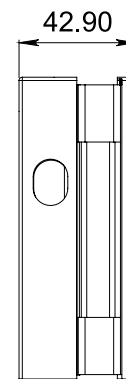
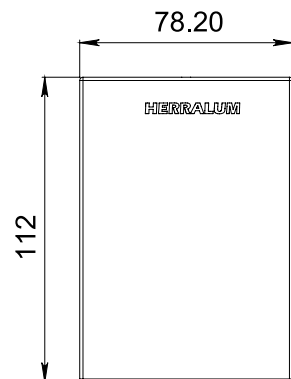
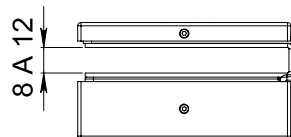
Acabados: Satinado

Para cristal de 8 a 12mm de espesor

\*No usar limpiadores base cloro, recomendable usar limpiador 138010100.



Múltiplo: 1 pz



\*Medidas en mm.

## 1260

Herraje superior para vidrio templado línea Cd. Guzmán.  
\*Instalación con pivote 1010.

**Material:** Acero inoxidable

**Acabados:** Satinado

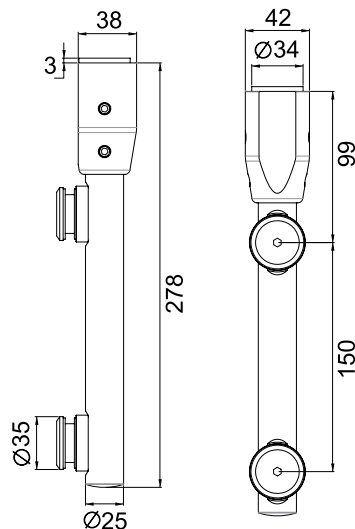
**Para cristal de 9 a 12mm de espesor**

**Soporte máximo:** 100kg por pieza

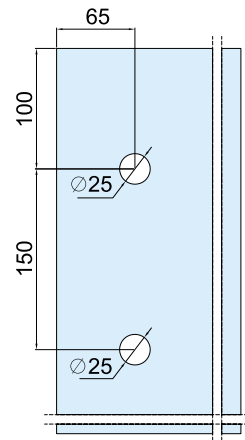
\*No usar limpiadores base cloro, recomendable usar limpiador 138010100.



Múltiplo: 1pz



BARRENOS EN VIDRIO



## 1261

Herraje inferior para vidrio templado línea Cd. Guzmán.  
\*Instalación con bisagra hidráulica de piso RYOBI (modelos 1001, 1003, 1004, 1005 y 1140) ó con pivote 1095.

**Material:** Acero inoxidable

**Acabados:** Satinado

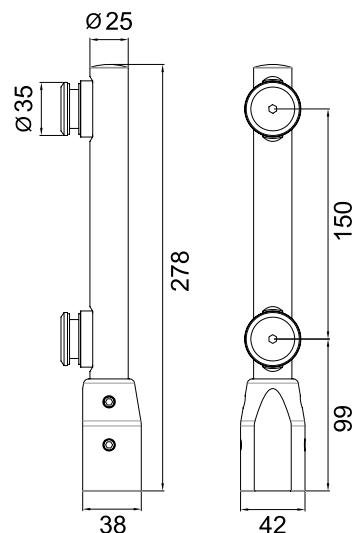
**Para cristal de 9 a 12mm de espesor**

**Soporte máximo:** 100kg por pieza

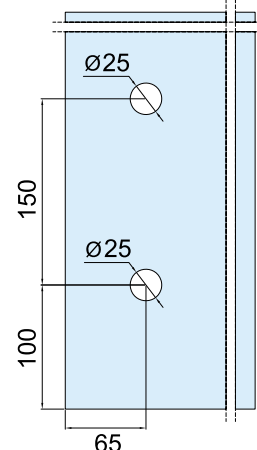
\*No usar limpiadores base cloro, recomendable usar limpiador 138010100.



Múltiplo: 1pz



BARRENOS EN VIDRIO



## 1262

Pivote superior para antepecho línea Cd. Guzmán.

**Material:** Acero inoxidable

**Acabados:** Satinado

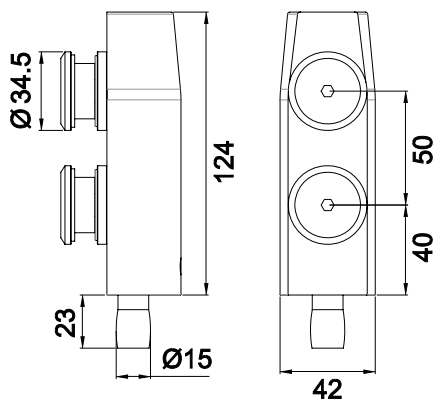
**Para cristal de 9 a 12mm de espesor**

**Soporte máximo:** 100kg por pieza

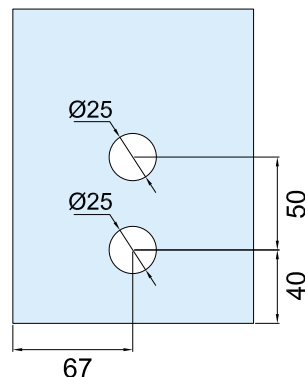
\*No usar limpiadores base cloro, recomendable usar limpiador 138010100.



Múltiplo: 1pz



BARRENOS EN VIDRIO



\*Medidas en mm.

## 1263

Herraje superior tipo "L" con pivote integrado línea Cd. Guzmán, se puede hacer derecho ó izquierdo.

Material: Acero inoxidable

Acabados: Satinado

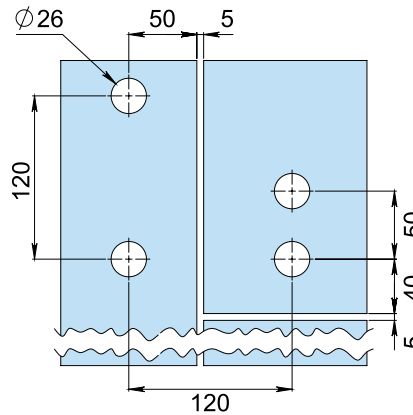
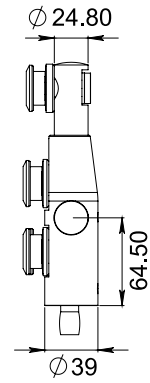
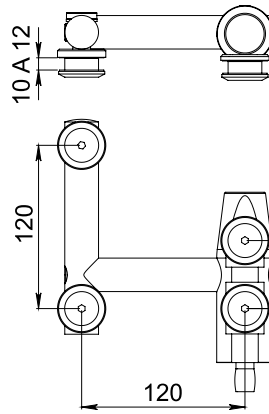
Para cristal de 9 a 12mm de espesor

Soporte máximo: 100kg por pieza

\*No usar limpiadores base cloro, recomendable usar limpiador 138010100.



Múltiplo: 1pz



CONFIGURACIÓN PARA BARRENADO EN VIDRIOS (RECOMENDADO)

## 1264

Herraje superior tipo "L" línea Cd. Guzmán, se puede hacer derecho ó izquierdo.

Material: Acero inoxidable

Acabados: Satinado

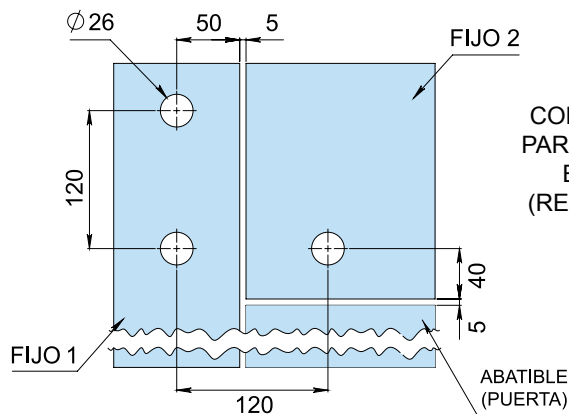
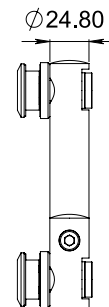
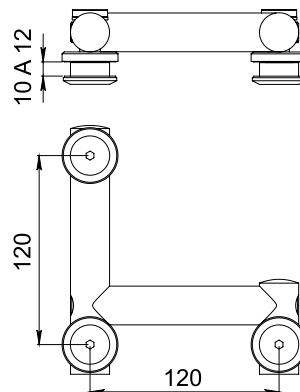
Para cristal de 9 a 12mm de espesor

Soporte máximo: 100kg por pieza

\*No usar limpiadores base cloro, recomendable usar limpiador 138010100.



Múltiplo: 1pz



CONFIGURACIÓN PARA BARRENADO EN VIDRIOS (RECOMENDADO)

\*Medidas en mm.





1261  
Herraje inferior Cd. Guzmán

Herrajes para fachada línea Tapalpa

1007

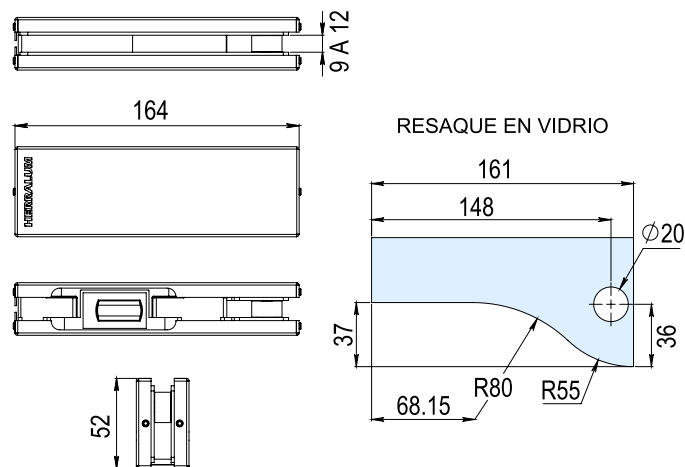
Herraje inferior línea Tapalpa para puerta abatible de vidrio templado, con entrada para bisagra hidráulica de piso RYOBI (modelos 1001, 1003, 1004, 1005 y 1140).

- Material: Acero inoxidable
- Acabados: Cromado y satinado
- Para cristal de 9 a 12mm de espesor

\*No usar limpiadores base cloro, recomendable usar limpiador 138010100.



Múltiplo: 10pz



1008

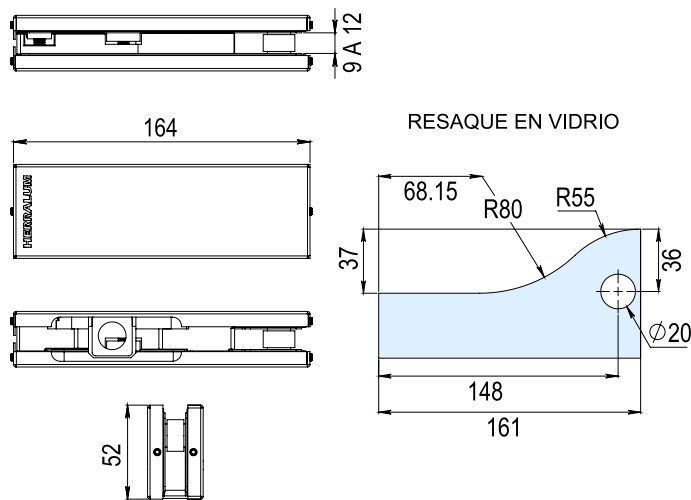
Herraje superior línea Tapalpa para puerta abatible de vidrio templado, con entrada para pivote superior 1010.

- Material: Acero inoxidable
- Acabados: Cromado y satinado
- Para cristal de 9 a 12mm de espesor

\*No usar limpiadores base cloro, recomendable usar limpiador 138010100.



Múltiplo: 10pz



\*Medidas en mm.

\*La garantía Herralum quedará anulada si el producto es modificado, alterado o si se emplea mano de obra no calificada en su instalación.

## 10084

Herraje superior línea Tapalpa para puerta abatible de vidrio templado, con entrada para bisagra aérea RYOBI (modelo 1002 y 1006).

Material: Acero inoxidable

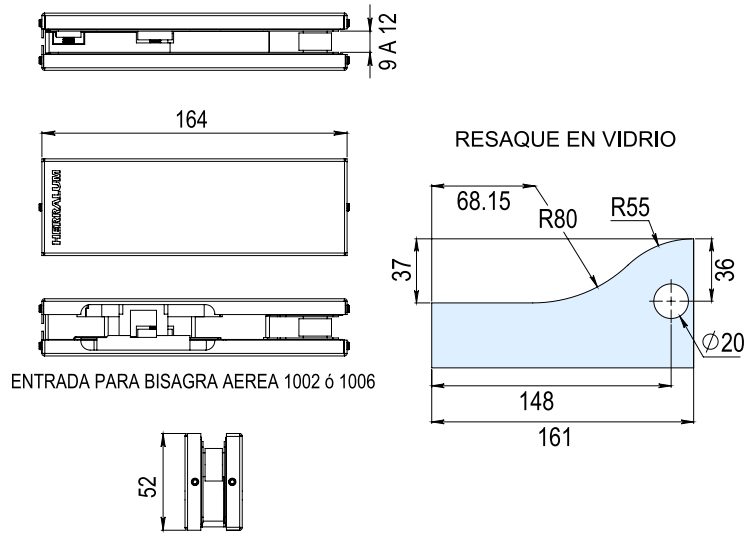
Acabados: Cromado y satinado

Para cristal de 9 a 12mm de espesor

\*No usar limpiadores base cloro, recomendable usar limpiador 138010100.



Múltiplo: 10pz



1007  
Herraje inferior



1177  
Herraje tipo "L" c/portacostilla

## 1009

Chapa línea Tapalpa de alta seguridad para puerta de vidrio templado. \*Incluye contra para pasador y juego de llaves.

Material: Acero inoxidable

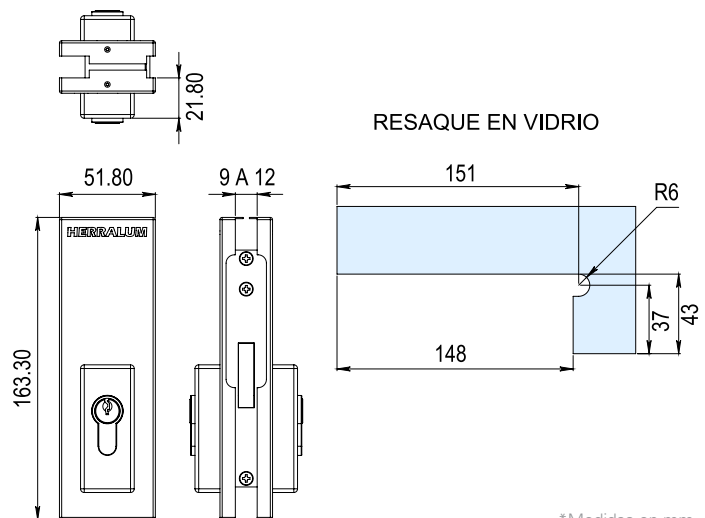
Acabados: Cromado y satinado

Para cristal de 9 a 12mm de espesor

\*No usar limpiadores base cloro, recomendable usar limpiador 138010100.



Múltiplo: 10pz



\*Medidas en mm.



## 1177

Herraje tipo "L" con portacostilla línea Tapalpa, para vidrio templado, disponible derecho ó izquierdo. Diseñado para conectar antepecho con fijo y con costilla. Compatible con herraje superior 1008. \*Incluye pivote para ensamblar 1008.

Material: Acero inoxidable

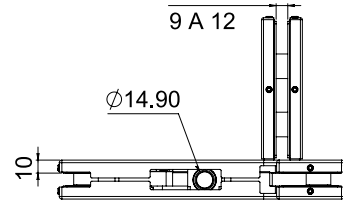
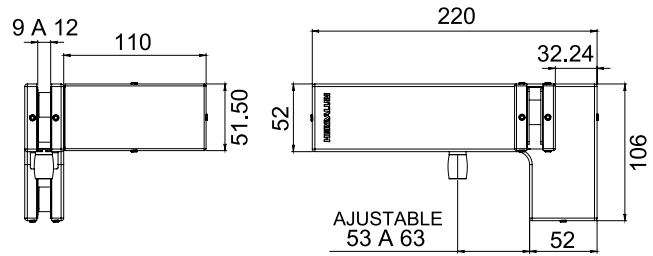
Acabados: Cromado y satinado

Para cristal de 9 a 12mm de espesor

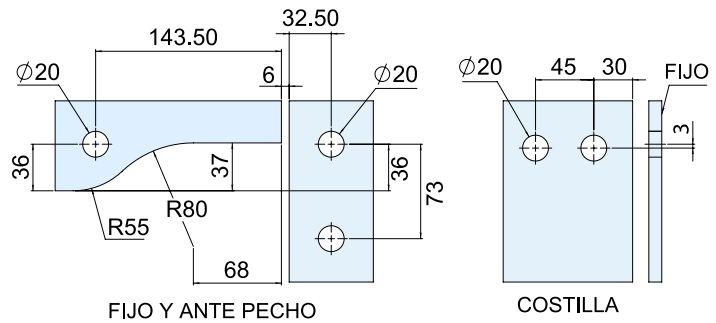
\*No usar limpiadores base cloro, recomendable usar limpiador 138010100.



Múltiplo: 1pz



### RESAQUES EN VIDRIO (RECOMENDABLE)



## 1179

Chapa San Carlos de alta seguridad, diseño italiano para puerta de vidrio templado. \*Incluye contra 1179 y juego de llaves.

Material: Acero inoxidable

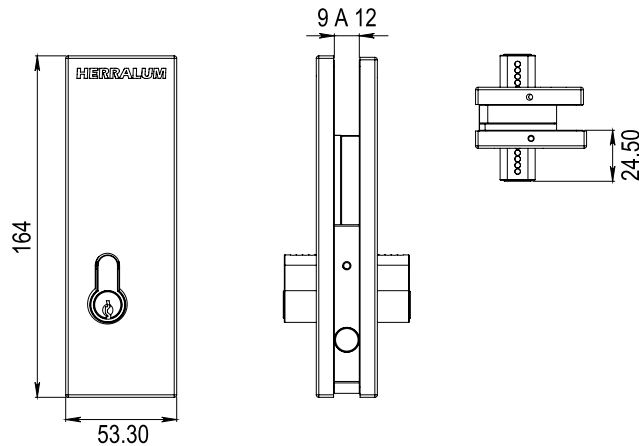
Acabados: Cromado y satinado

Para cristal de 9 a 12mm de espesor

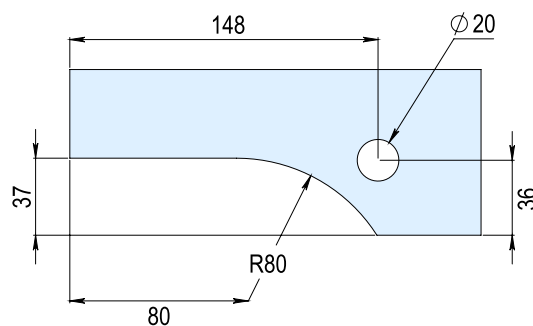
\*No usar limpiadores base cloro, recomendable usar limpiador 138010100.



Múltiplo: 10pz



### RESAQUE EN VIDRIO



\*Medidas en mm.

## 1179016

Contra de 16mm, con resorte y tapa protectora antipolvo. Compatible con chapa 1179 y seguro pasador 3006.

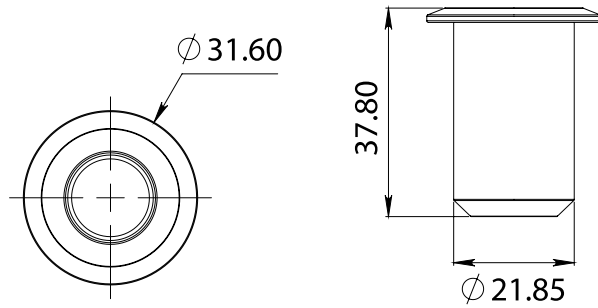
Material: Zamak

Acabados: Cromado y satinado

\*No usar limpiadores base cloro, recomendable usar limpiador 138010100.



Múltiplo: 10pz



## 1010

Pivote superior La Barca, hecho para conectar herraje superior 1008 a muro, perfil de aluminio ó PTR instalado al techo. \*Incluye pijas y taquetes para instalación.

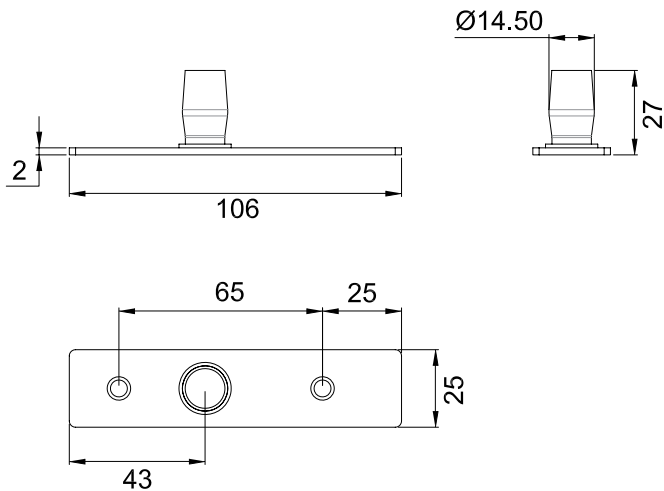
Material: Acero inoxidable

Acabados: Satinado

\*No usar limpiadores base cloro, recomendable usar limpiador 138010100.



Múltiplo: 10pz



## 1095

Pivote inferior Ocotlán con punto de giro con balero y perno para recibir herraje inferior 1007 para vidrio templado, se utiliza para sustituir la bisagra hidráulica de piso.

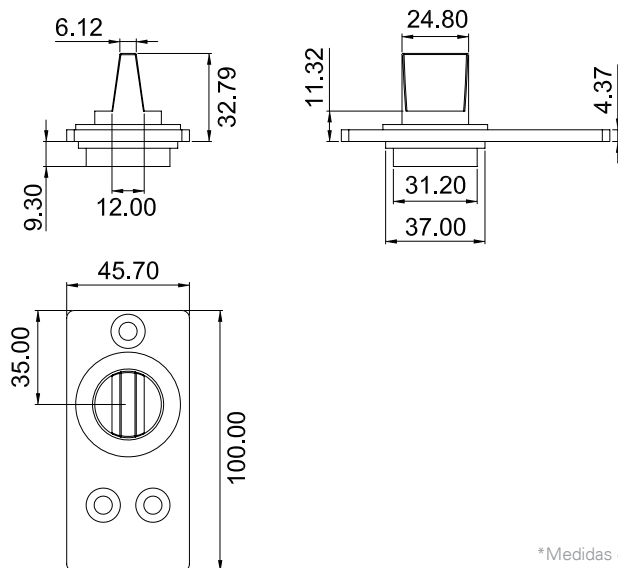
Material: Acero inoxidable

Acabados: Natural

\*No usar limpiadores base cloro, recomendable usar limpiador 138010100.



Múltiplo: 1pz



\*Medidas en mm.

\*La garantía Herralum quedará anulada si el producto es modificado, alterado o si se emplea mano de obra no calificada en su instalación.

**HERRALUM**



# BARRA ANTIPÁNICO 1027

Sistema de barra antipánico HORIZONTAL para puerta sencilla de vidrio templado; al ser un producto "tipo universal", su instalación puede ser derecha ó izquierda.

Altura máxima de puerta: 2.50m / Ancho máximo de puerta: 1.32m / Peso máximo de puerta: 200kg

Acabado: Satinado / \*Para cristal de 9 a 12mm de espesor

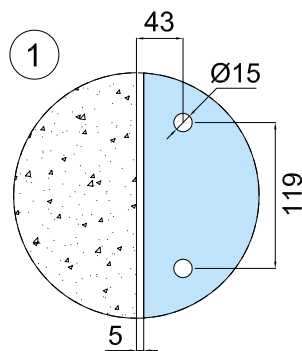


Múltiplo: 1pz

## UN KIT 1027 INCLUYE:

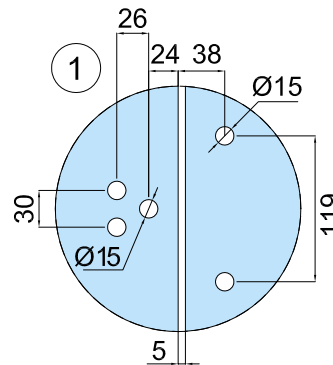


### INSTALACIÓN DE CONTRA A MURO



A = LARGO TOTAL  
L1 = A - 93mm  
L2 = L1 - 120mm

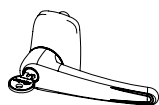
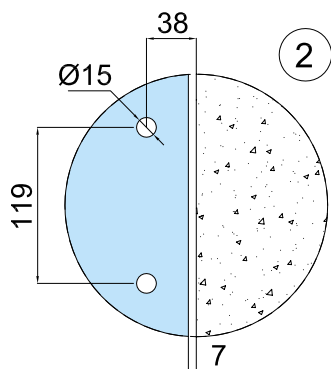
### INSTALACIÓN DE CONTRA A VIDRIO



A = LARGO TOTAL  
L1 = A - 88mm  
L2 = L1 - 120mm

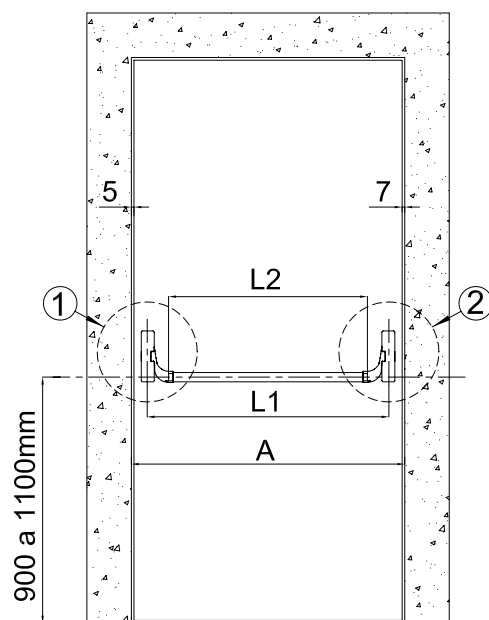
NOTA: Consulta la continuación de la ficha técnica en la siguiente página...

\*Medidas en mm.



\*Para la instalación de manija con llave **1093**, consulta en el catálogo las perforaciones correspondientes y sustituyelas por el detalle ① de la barra 1027, utilizando la fórmula indicada de acuerdo al tipo de instalación de la contra.

## 1027 INSTALACIÓN



## BARRA ANTIPÁNICO 1028

Sistema de barra antipánico VERTICAL con pasadores superior e inferior, para puerta sencilla y doble de vidrio templado; al ser un producto "tipo universal", su instalación puede ser derecha ó izquierda.

\*Se requiere la instalación de un sistema de barra por hoja.

Altura máxima de puerta: 2.50m / Ancho máximo de puerta: 1.32m / Peso máximo de puerta: 200kg

Acabado: Satinado / \*Para cristal de 9 a 12mm de espesor



Múltiplo: 1pz

\*Medidas en mm.

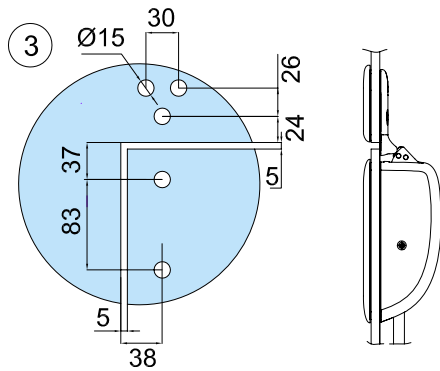
\*La garantía Herralum quedará anulada si el producto es modificado, alterado o si se emplea mano de obra no calificada en su instalación.

**HERRALUM**®

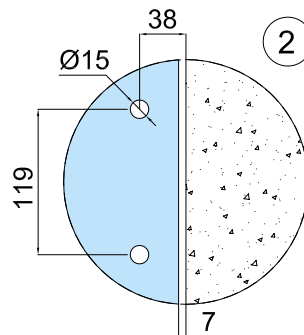
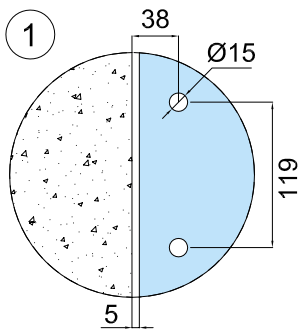
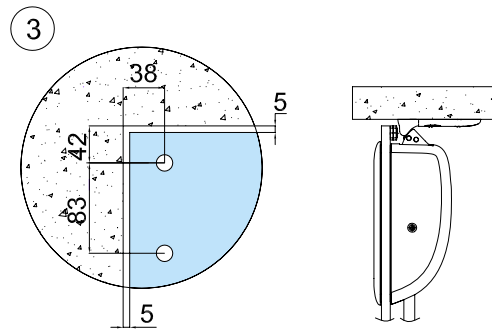
UN KIT 1028 INCLUYE:



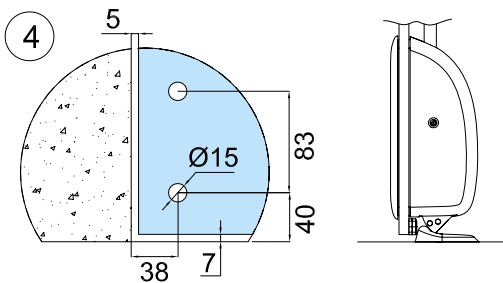
INSTALACIÓN DE  
CONTRA SUPERIOR A VIDRIO



INSTALACIÓN DE  
CONTRA SUPERIOR A MURO



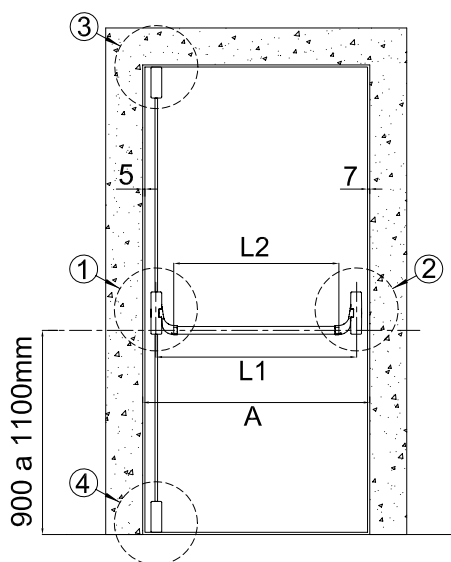
\*Medidas en mm.



NOTA: Consulta la continuación de la ficha técnica en la siguiente página...



1028 INSTALACIÓN



A = LARGO TOTAL

L1 = A - 88mm

L2 = L1 - 120mm

\*Medidas en mm.

\*Para la instalación de manija con llave **1093**, consulta en el catálogo las perforaciones correspondientes y sustituyelas por el detalle ① de la barra 1028, utilizando la fórmula indicada de acuerdo al tipo de instalación de la contra.

1093

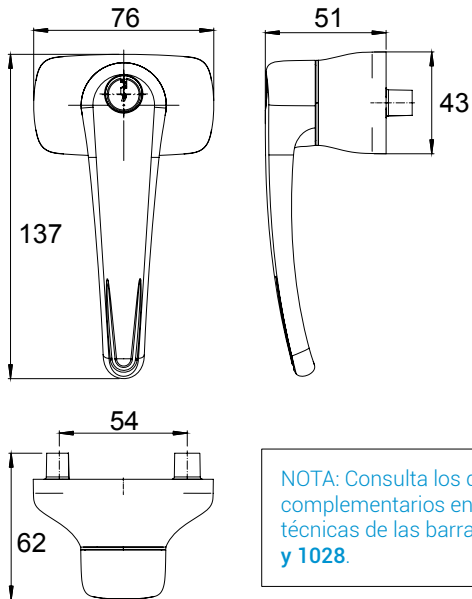
Cerradura de manija con llave para barra antipánico 1027 ó 1028, incluye chapetón para recibir puerta de vidrio templado.

Material: Acero inoxidable  
Acabados: Satinado

\*No usar limpiadores base cloro, recomendable usar limpiador 138010100.

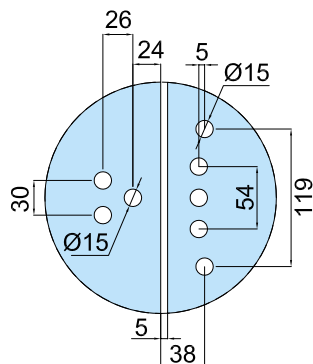


Múltiplo: 1pz



NOTA: Consulta los detalles complementarios en las fichas técnicas de las barras 1027 y 1028.

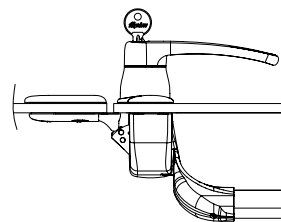
INSTALACIÓN DE 1093 CON CONTRA A VIDRIO



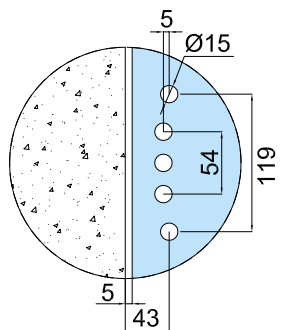
A = LARGO TOTAL

L1 = A - 88mm

L2 = L1 - 120mm



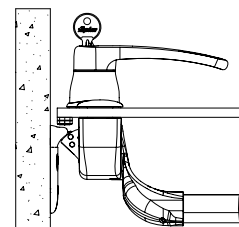
INSTALACIÓN DE 1093 CON CONTRA A MURO



A = LARGO TOTAL

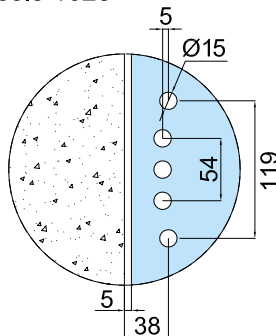
L1 = A - 93mm

L2 = L1 - 120mm



INSTALACIÓN DE 1093

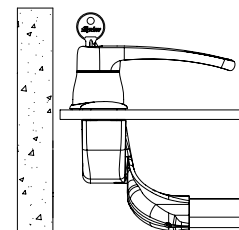
\*solo 1028



A = LARGO TOTAL

L1 = A - 88mm

L2 = L1 - 120mm



\*La garantía Herralum quedará anulada si el producto es modificado, alterado o si se emplea mano de obra no calificada en su instalación.

## 1234SEN

Electroimán Ixtlahuaca sencillo para puertas de cristal templado, diseñado para instalarse directamente al vidrio superior. Compatible con interfonos y sistemas de control de acceso, cuenta con un led indicador para saber si la puerta esta cerrada ó abierta. Consumo mínimo de energía con operación a 12 V DC. De construcción robusta, otorga una fuerza de 300kg / 2 in y soporta 600 Lbs. de presión. Es necesario utilizar con los complementos 123401200 (Transformador) y 123400000 (Contra "U"). \*Incluye cuerpo principal y contra así como accesorios de montaje. \*\*No requiere mantenimiento.

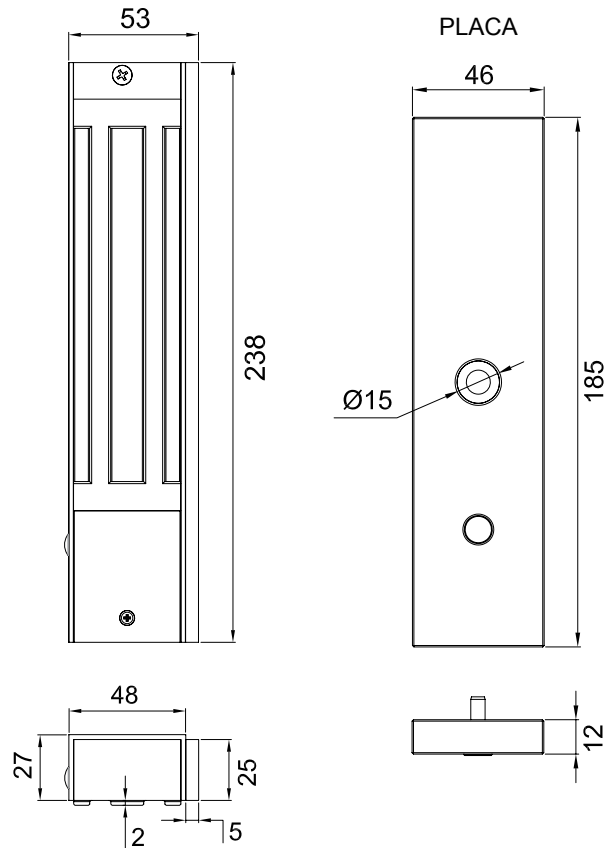
Material: cuerpo de aluminio con placa de acero inox

Acabados: Satinado

Para cristal de 8 a 12mm de espesor



Múltiplo: 1pz



## 1234DOB

Electroimán Ixtlahuaca doble para puertas de cristal templado, diseñado para instalarse directamente al vidrio superior. Compatible con interfonos y sistemas de control de acceso, cuenta con un led indicador para saber si la puerta esta cerrada ó abierta. Consumo mínimo de energía con operación a 12 V DC. De construcción robusta, otorga una fuerza de 300kg / 2 in y soporta 600 Lbs. de presión. Es necesario utilizar con los complementos 123401200 (Transformador) y 123400000 (Contra "U"). \*Incluye cuerpo principal y contra así como accesorios de montaje. \*\*No requiere mantenimiento.

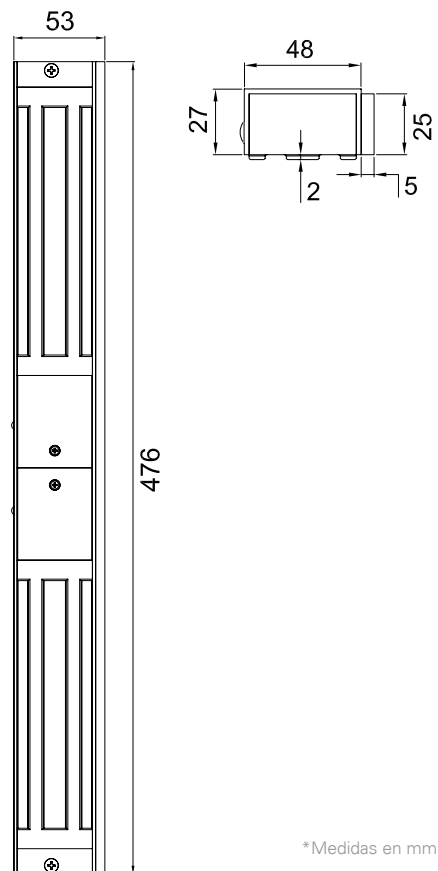
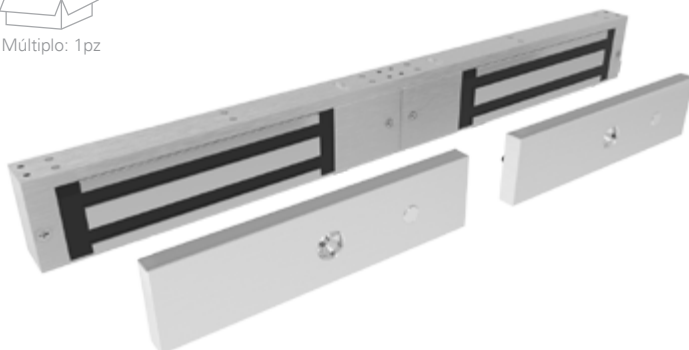
Material: cuerpo de aluminio con placa de acero inox

Acabados: Satinado

Para cristal de 8 a 12mm de espesor

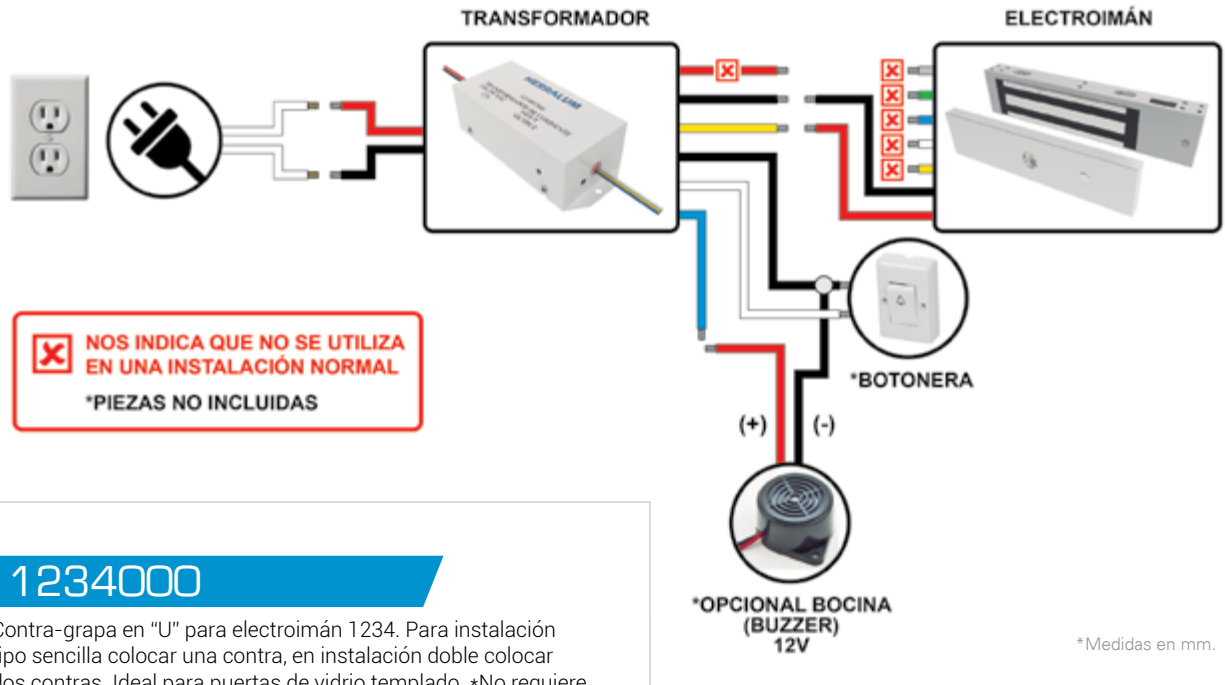


Múltiplo: 1pz



\* Medidas en mm.

# GUÍA DE INSTALACIÓN ELECTROIMÁN 1234



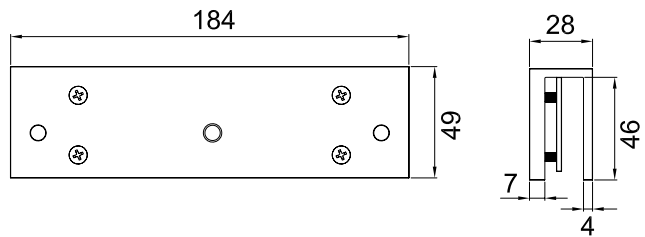
## 1234000

Contra-grapa en "U" para electroimán 1234. Para instalación tipo sencilla colocar una contra, en instalación doble colocar dos contras. Ideal para puertas de vidrio templado. \*No requiere barrenos para su instalación. \*\*Incluye tornillo para instalar placa.

Material: Aluminio  
Acabados: Satinado



Múltiplo: 1pz



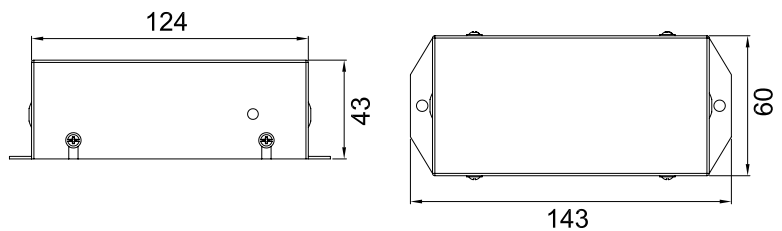
\*Medidas en mm.

## 1234012

Transformador de corriente alterna a continua.



Múltiplo: 1pz



- Transformador de corriente alterna a continua.
- Esta caja de poder especial puede ser conectada hasta para 3 chapas simultaneamente.
- Esta fuente de poder tiene funciones de protección para sobre-carga, sobre-voltaje, corto circuito y tiene ventajas de instalación para múltiples aplicaciones, ofrece un voltaje de salida estable y una carga de voltaje de salida pequeña.
- Aplicable para múltiples alternativas en voltaje desde 110 a 240v.
- Tensión de salida 12v, 2amp. como máxima corriente de salida.
- Tiempo continuo ajustable en un rango de 0 a 60seg.
- Compatible con claves 1234SENNA, 1234DOBNA, 1248DERNA, 1248IZQSA y 1150.

\*La garantía Herralum quedará anulada si el producto es modificado, alterado o si se emplea mano de obra no calificada en su instalación.

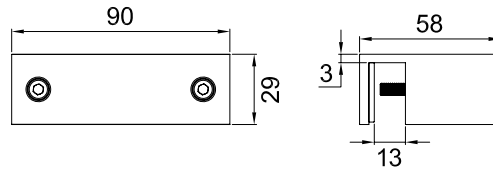
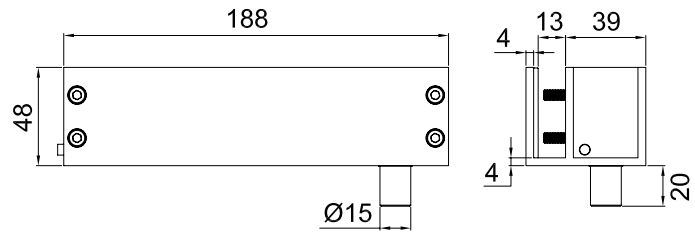
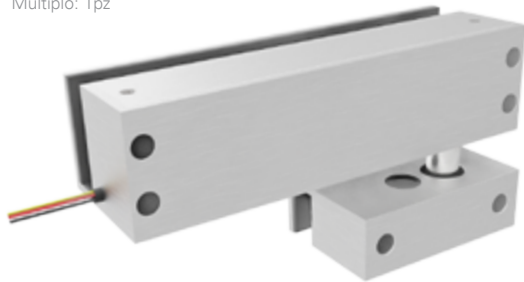
# 1248

Solenoide Acambaro para puertas de cristal templado. Compatible con interfonos y sistemas de control de acceso. Consumo mínimo de energía, con operación a 12 V DC. Cierre automático al alinearse la grapa con el solenoide. Cuenta con un mecanismo interno para mayor seguridad. \*Incluye cuerpo principal y contra. \*\*Este producto funciona con el transformador 123401200 (De venta por separado).

- Material: Aluminio
- Acabados: Satinado
- Para cristal de 8 a 12mm de espesor

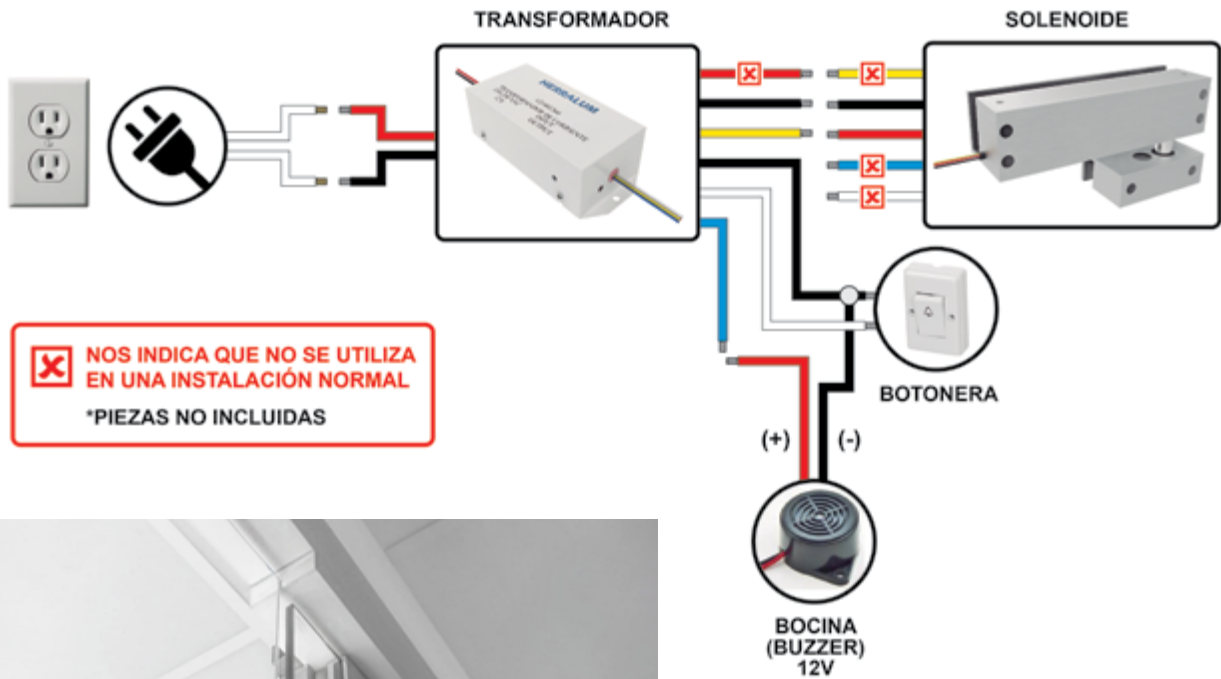


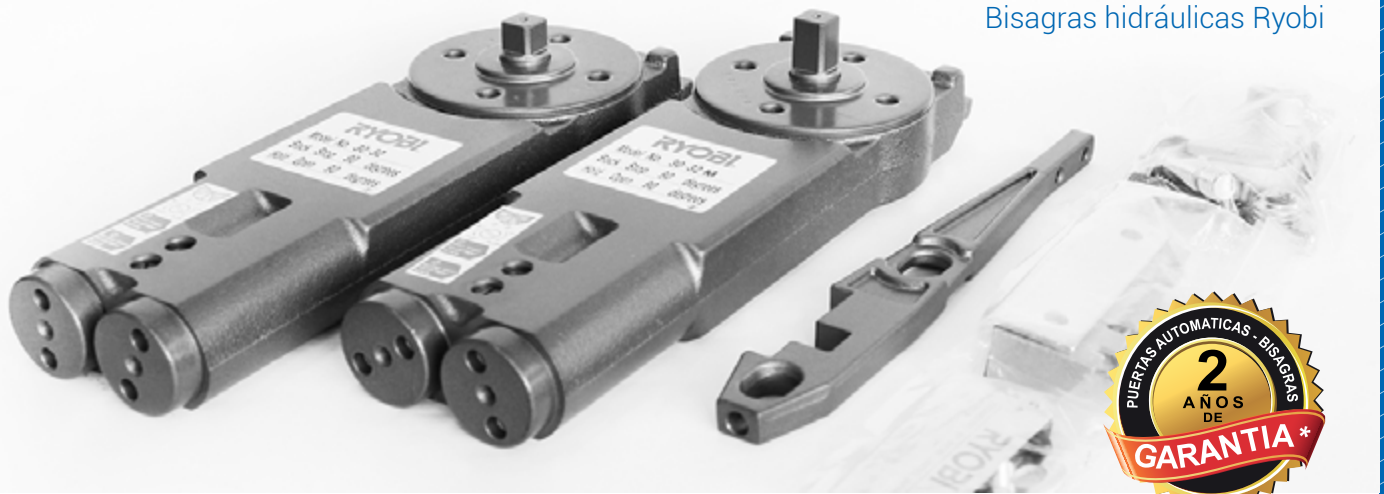
Múltiplo: 1pz



\*Medidas en mm.

## GUÍA DE INSTALACIÓN:





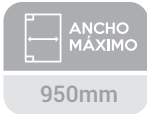
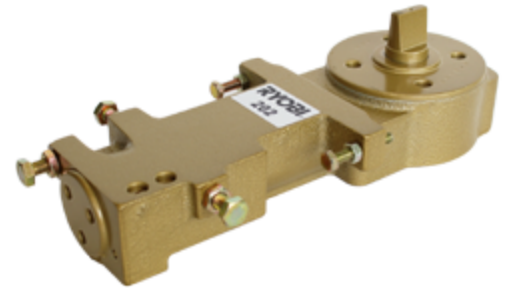
## 1001

Cuerpo de bisagra de piso Ryobi modelo S202N, con doble válvula para regular la velocidad de cierre y presión, para puertas de cristal templado en combinación con los herrajes Herralum.

\*No incluye accesorios.



Múltiplo: 4pz

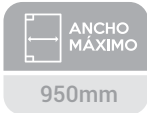
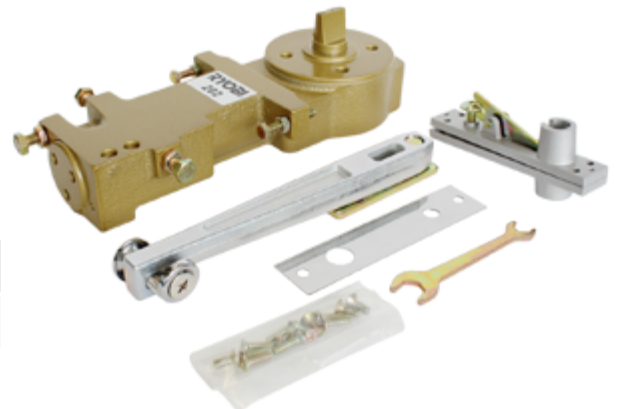


## 1004

Bisagra de piso Ryobi modelo S202N, con doble válvula para regular la velocidad de cierre y presión. La bisagra japonesa más vendida en México, probada en laboratorio por más de 1'000,000 de ciclos.



Múltiplo: 4pz

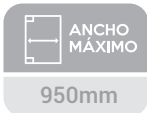
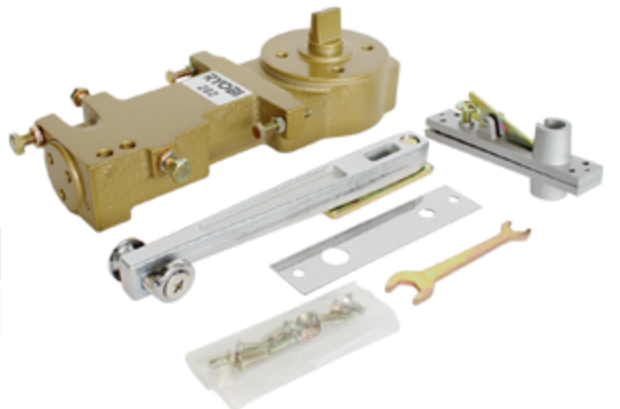


## 1140

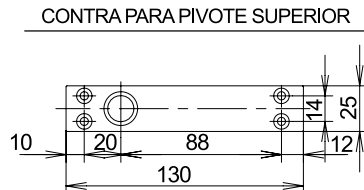
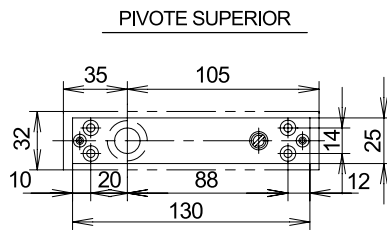
Bisagra de piso Ryobi modelo 202N, es ideal para accesos con aire acondicionado ya que cierra desde cualquier apertura, probada en laboratorio por más de 1'000,000 de ciclos.

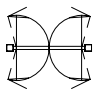


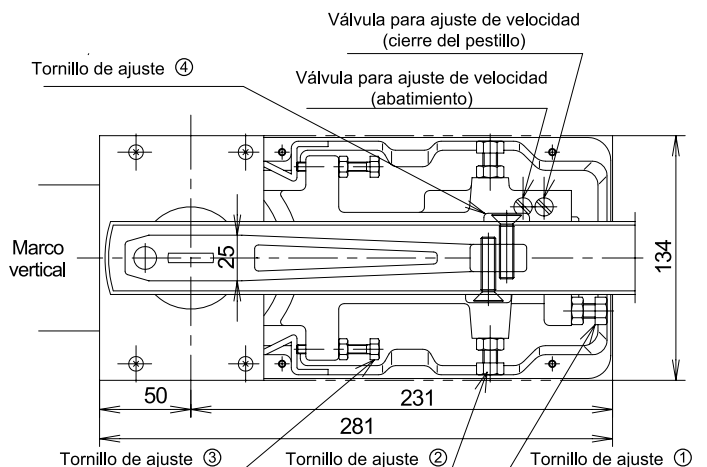
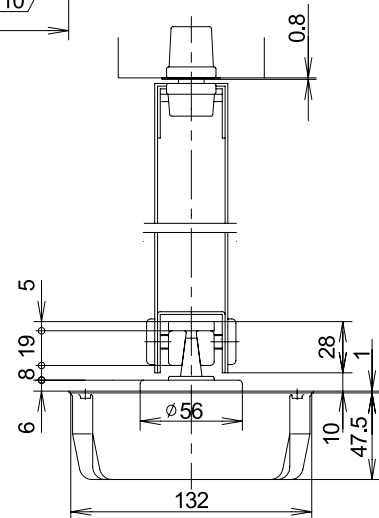
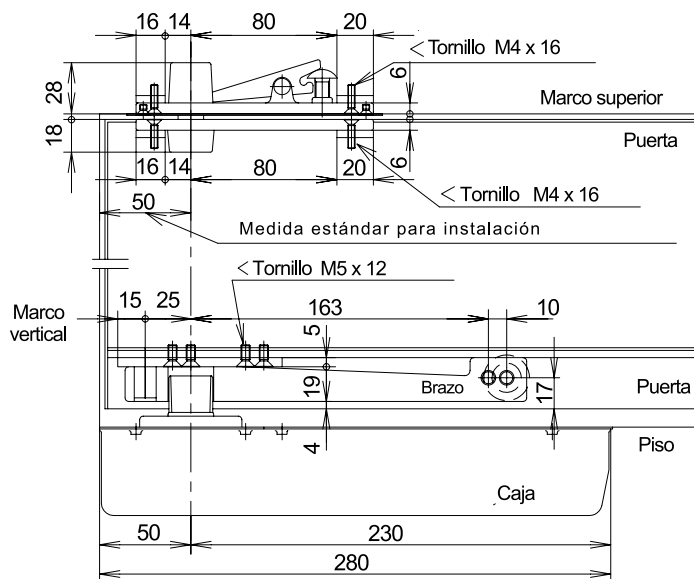
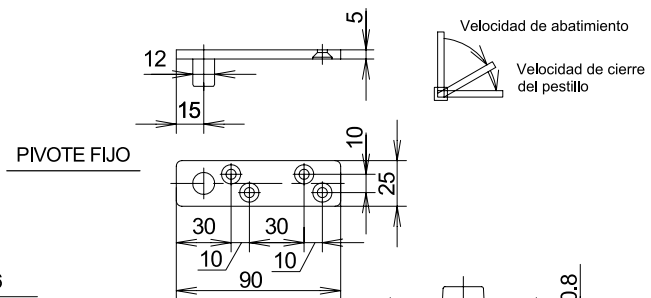
Múltiplo: 4pz



# GUÍA DE INSTALACIÓN 1001 / 1004 / 1140



SISTEMA DE APERTURA	MODELO	FRENO DE APERTURA	DIMENSIONES DE PUERTA	
			ANCHO X ALTO (mm)	PESO (Kg)
Puertas centradas de doble acción y ángulo máximo de apertura 113° 	201N	--	900 X 2100	80
	S201N	HOLD OPEN 90°		
MÁXIMA APERTURA ÁNGULO 113° HOLD OPEN 90°	202N	--	950 X 2100	130
	S202N	HOLD OPEN 90°		



\*Medidas en mm.

## AJUSTE DE POSICIÓN Y VELOCIDAD DE ABATIMIENTO

El ajuste se realiza extrayendo la placa del piso (placa trasera)

- Los tornillos de ajuste (1, 2, 3) se aflojan.
- El espacio entre la puerta y el marco vertical se realiza ajustando los tornillos (1, 3) y apretando las tuercas de seguridad de los tornillos de ajuste (1, 3).
- La posición de cierre de la puerta se realiza ajustando el tornillo 4.
- Para una mejor adaptación, después de aflojar el tornillo 3 y su tuerca, realiza el ajuste del tornillo 2 y aprieta el tornillo 3 y su tuerca.
- Apretar el tornillo de ajuste 2 y su tuerca.
- El ajuste para la velocidad de abatimiento y la velocidad de cierre se realiza girando las válvulas en el sentido de las agujas del reloj para obtener una velocidad más lenta y girando en sentido contrario para obtener mayor velocidad

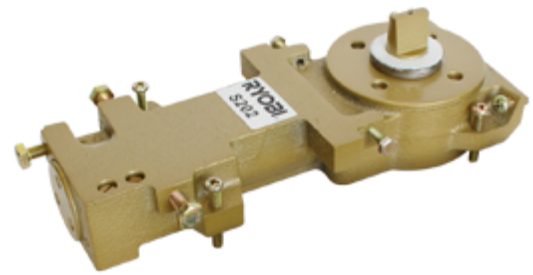
## 100100300

Cuerpo de bisagra de piso Ryobi modelo S202 YKS body set, con ajuste vertical: hacia arriba y abajo, que facilita su instalación; ideal para puertas de cristal templado ó puertas dobles.

\*No incluye accesorios.



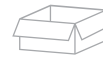
Múltiplo: 4pz



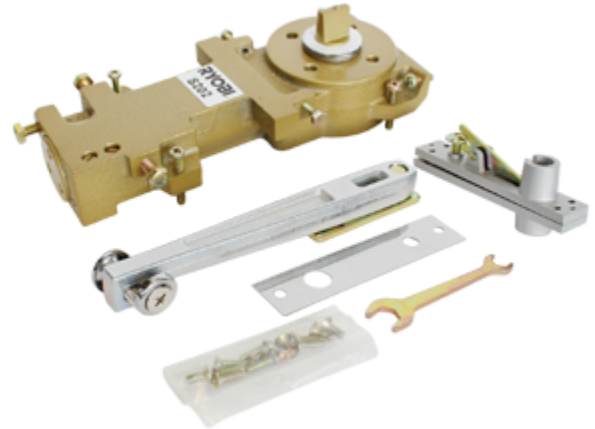
ANCHO MÁXIMO	ALTO MÁXIMO	PESO MÁXIMO	FRENO / APERTURA
950mm	2100mm	130Kg	Freno a 90° Apertura a 113°

## 1003

Bisagra de piso Ryobi modelo S202 YKS body set, con ajuste vertical: hacia arriba y abajo, que facilita su instalación; ideal para puertas de cristal templado ó puertas dobles, incluye accesorios.



Múltiplo: 4pz



ANCHO MÁXIMO	ALTO MÁXIMO	PESO MÁXIMO	FRENO / APERTURA
950mm	2100mm	130Kg	Freno a 90° Apertura a 113°

\*Consulta la ficha técnica de las bisagras 100100300 y 1003 en la siguiente página.

## 1002 / 1006

Bisagra aérea oculta para línea de 4" en perfil de aluminio de 1-3/4" x 4". Esta bisagra se instala en el contramarco, el brazo se coloca en la puerta y en la parte inferior lleva un pivote embalerado para evitar la fricción. Ideales para lugares donde no se pueda perforar el piso o donde exista demasiada humedad, como frentes de playa.



Múltiplo: 4pz



Bisagra 1002 - Perno chico

ANCHO MÁXIMO	ALTO MÁXIMO	PESO MÁXIMO	FRENO / APERTURA
900mm	2100mm	110Kg	Freno a 90° Apertura a 90°



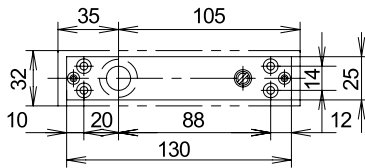
Bisagra 1006 - Perno mediano

\*Consulta la ficha técnica de las bisagras 1002 y 1006 en la siguiente página.

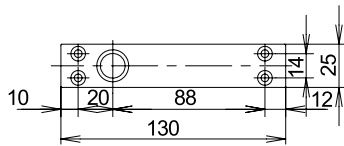
\*La garantía Herralum quedará anulada si el producto es modificado, alterado o si se emplea mano de obra no calificada en su instalación.

# GUÍA DE INSTALACIÓN 100100300 / 1003

## PIVOTE SUPERIOR

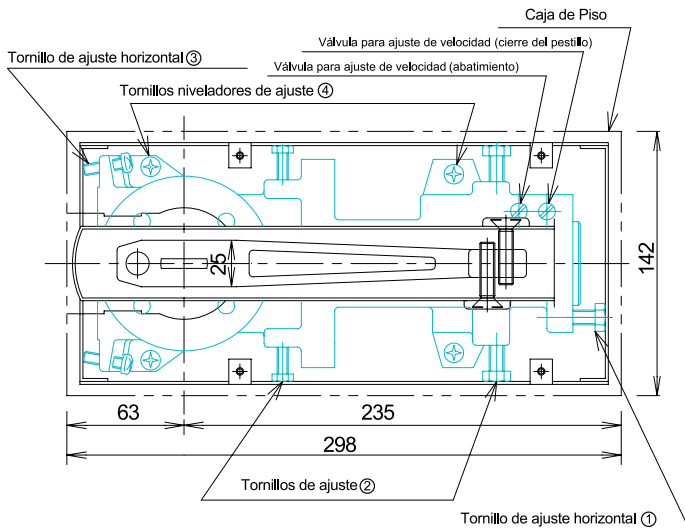
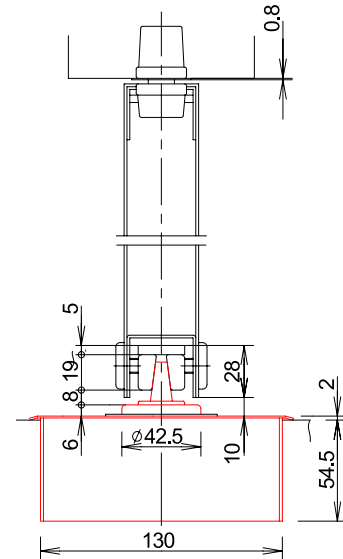
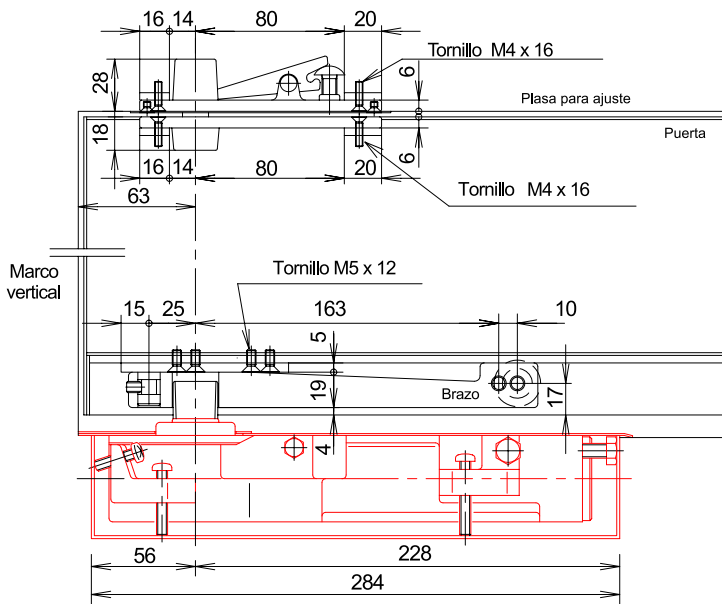
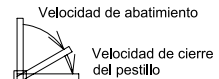
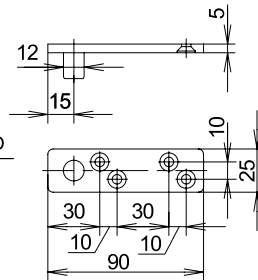


## CONTRA PARA PIVOTE SUPERIOR



SISTEMA DE APERTURA	MODELO	FRENO DE APERTURA	DIMENSIONES DE PUERTA	
			ANCHO X ALTO (mm)	PESO (Kg)
Puertas centradas de doble acción y ángulo máximo de apertura 113°  MÁXIMA APERTURA ANGULO 113° HOLD OPEN 90°	201YKS (H)	--	900 X 2100	80
	S201YKS (H)	HOLD OPEN 90°		
	202YKS (H)	--	950 X 2100	130
	S202YKS (H)	HOLD OPEN 90°		

## PIVOTE FIJO



\*Medidas en mm.

## POSICIÓN DE AJUSTE PARA PUERTA

El ajuste se realiza extrayendo la placa del piso (placa trasera)

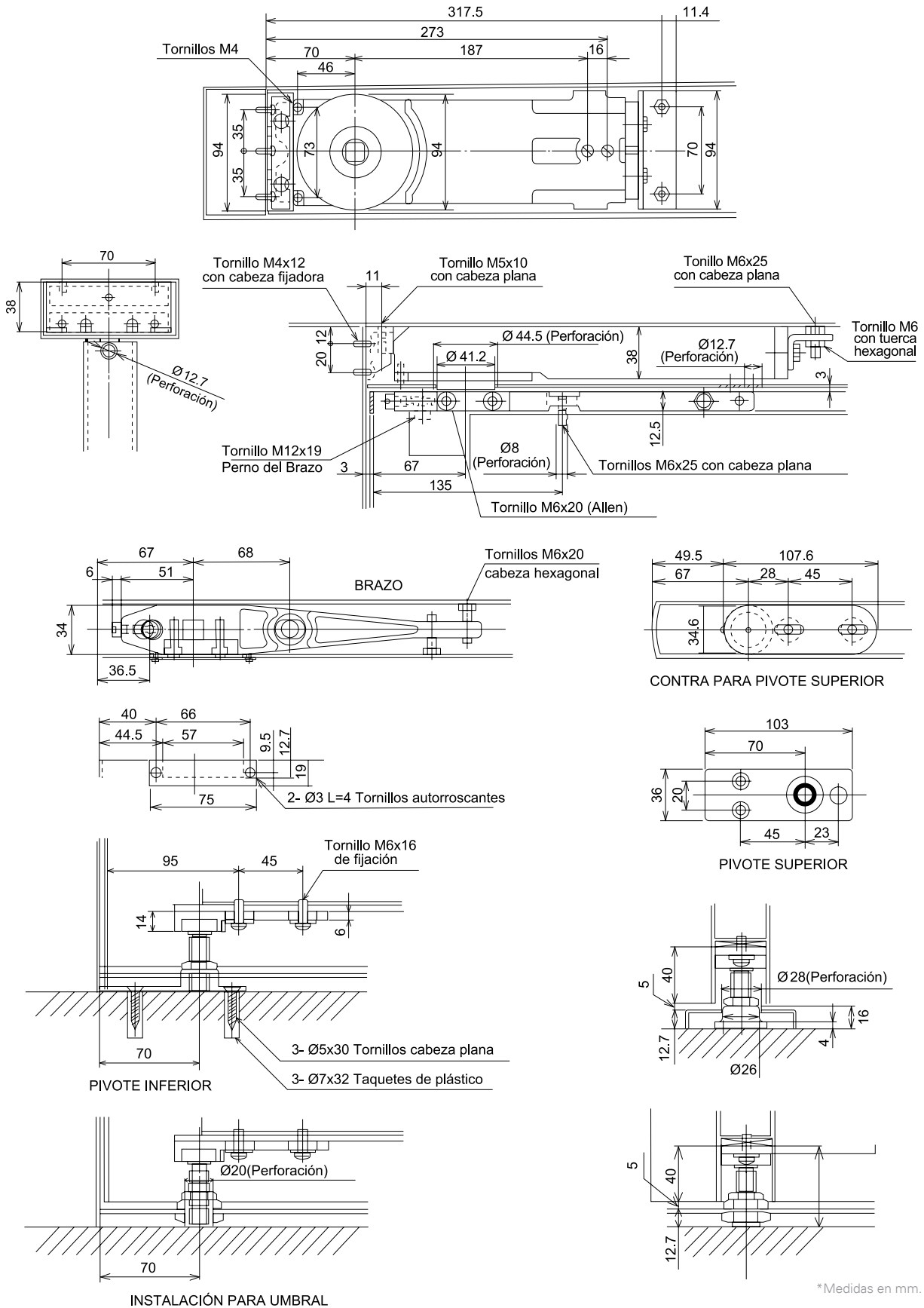
1. Los tornillos de ajuste (1, 2, 3) se aflojan.
2. El espacio entre el piso y la puerta se realiza con los tornillos 4
3. El espacio entre la puerta y el marco vertical se realiza ajustando los tornillos
4. La posición de cierre de la puerta se realiza ajustando los tornillos 2
5. Ajustar los tornillos 1, 2, 3 dejarlos apretados

## AJUSTE VELOCIDAD DE CIERRE

El ajuste para la velocidad de abatimiento y la velocidad de cierre se realiza girando las válvulas en el sentido de las agujas del reloj para obtener una velocidad más lenta y girando en sentido contrario para obtener mayor velocidad



# GUÍA DE INSTALACIÓN 1002 / 1006



\*Medidas en mm.

\*La garantía Herralum quedará anulada si el producto es modificado, alterado o si se emplea mano de obra no calificada en su instalación.

# 1005

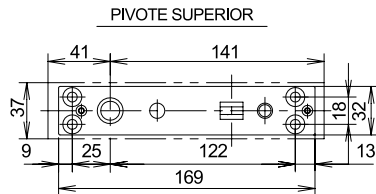
Bisagra de piso Ryobi modelo S203N con cuerpo reforzado para mayor peso en contra. Doble válvula para regular la velocidad de cierre y presión, probada en laboratorio por más de 1'000,000 de ciclos.



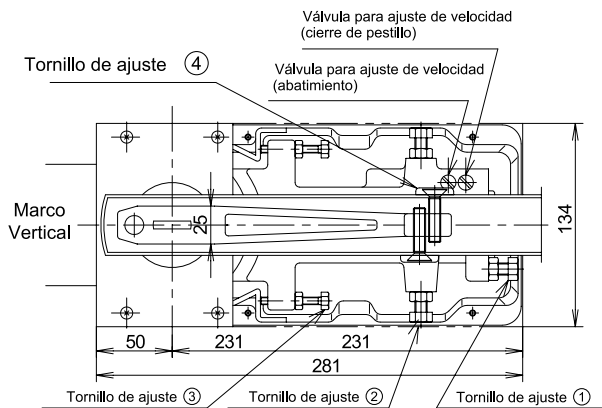
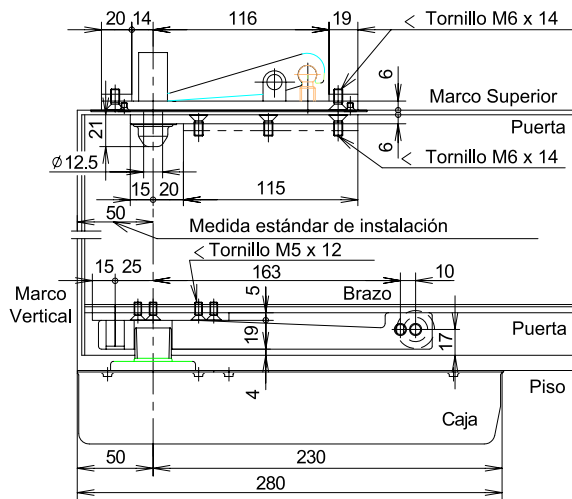
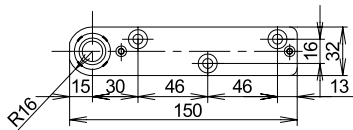
Múltiplo: 1pz



ANCHO MÁXIMO	ALTO MÁXIMO	PESO MÁXIMO	FRENO / APERTURA
950mm	2100mm	180Kg	Hold open 90° Apertura a 113°



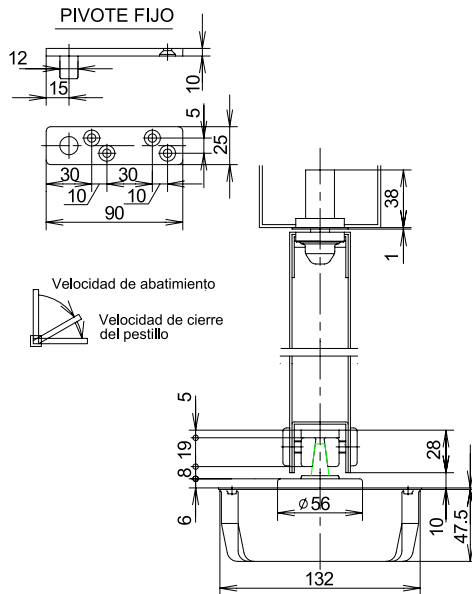
CONTRA PARA PIVOTE SUPERIOR



SISTEMA DE APERTURA	MODELO	FRENO DE APERTURA	DIMENSIONES DE PUERTA	
			ANCHO X ALTO (mm)	PESO (Kg)
Puertas centradas de doble acción y ángulo máximo de apertura 113° HOLD OPEN 90°	203N	--	950 X 2100	180
	S203N	HOLD OPEN 90°		

NOTA: Para proteger cualquier daño del producto durante las operaciones, siga las instrucciones a continuación cuando la bisagra del piso 203n / S203N se aplique a la puerta con un peso de puerta de más de 150 kg.

1. Ajuste la primera velocidad de cierre durante 4 segundos durante el primer rango de velocidad de cierre.
2. No ajuste la velocidad de enganche (segunda velocidad de cierre).
3. Use el tope de la puerta en la posición máxima de apertura de la puerta



## AJUSTE DE POSICIÓN Y VELOCIDAD DE ABATIMIENTO

El ajuste se realiza extrayendo la placa del piso (placa trasera)

1. Los tornillos de ajuste (1, 2, 3) se aflojan
2. El espacio entre la puerta y el marco vertical se realiza ajustando los tornillos (1, 3) y apretando las tuercas de seguridad de los tornillos (1, 3)
3. La posición de cierre de la puerta se realiza mediante el tornillo de ajuste 4
4. Para una mejor adaptación, después de aflojar el tornillo 3 y su tuerca, realiza el ajuste del tornillo 2 y aprieta el tornillo 3 y su tuerca.
5. Apretar el tornillo de ajuste 2 y su tuerca
6. El ajuste para la velocidad de abatimiento y la velocidad de cierre se realiza girando las válvulas en el sentido de las agujas del reloj para obtener una velocidad más lenta y girando en sentido contrario para obtener mayor velocidad.

\*Medidas en mm.

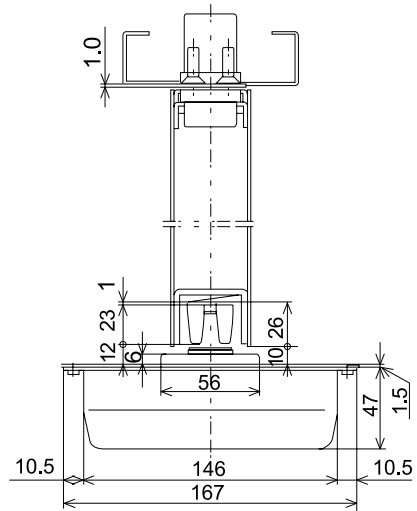
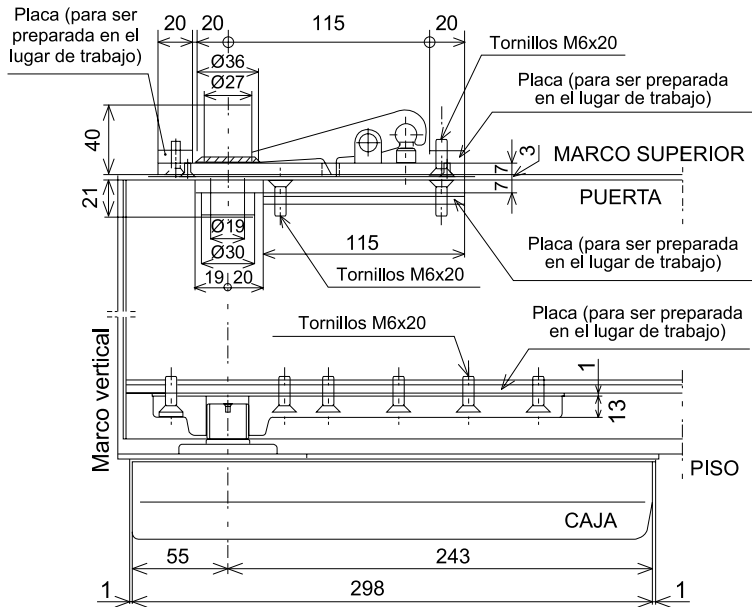
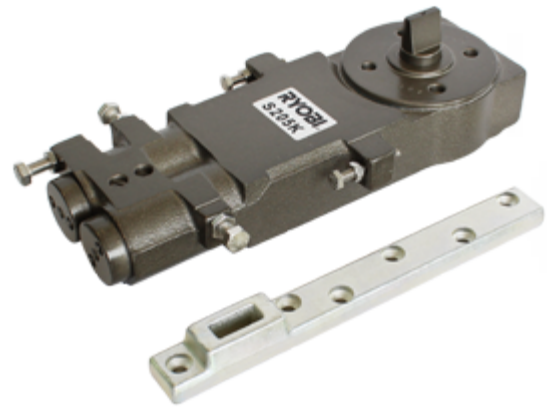
# 1017

Bisagra de piso Ryobi modelo S205K para puertas de aluminio, acero inoxidable y vidrio templado, máxima fuerza de torque con freno en ambas posiciones y doble apertura de puerta.

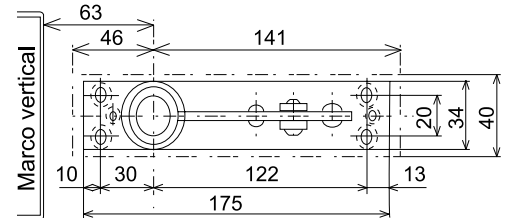


Múltiplo: 1pz

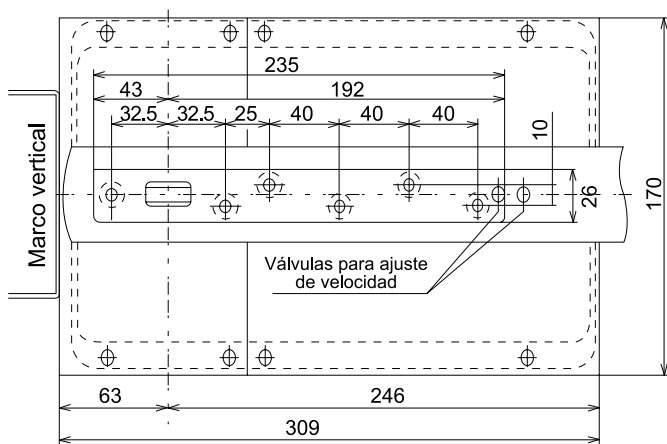
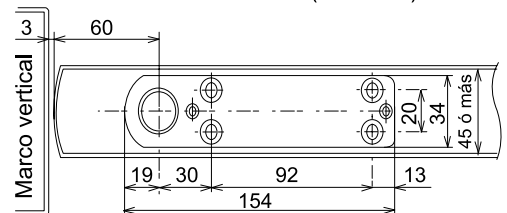
ANCHO MÁXIMO	ALTO MÁXIMO	PESO MÁXIMO	FRENO / APERTURA
1200mm	4000mm	300Kg	Freno a 90° en ambas posiciones



PIVOTE SUPERIOR (MARCO)



PIVOTE SUPERIOR (PUERTA)



\*Medidas en mm.

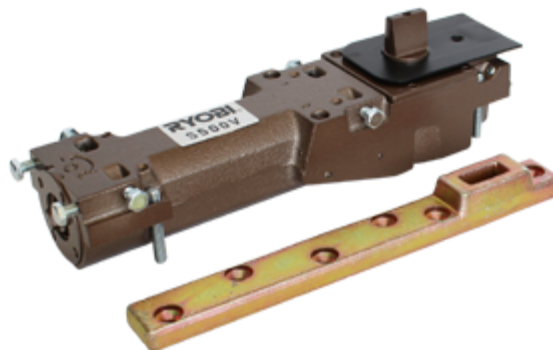
\*La garantía Herralum quedará anulada si el producto es modificado, alterado o si se emplea mano de obra no calificada en su instalación.

# 10191200

Bisagra de piso Ryobi modelo S500V con freno en ambas posiciones.

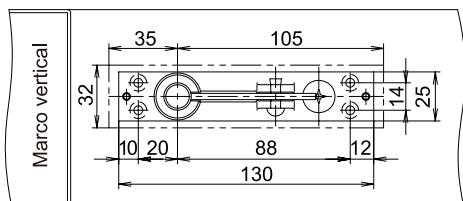


Múltiplo: 1pz

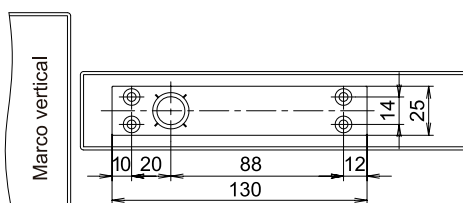


 ANCHO MÁXIMO	 ALTO MÁXIMO	 PESO MÁXIMO	 FRENO / APERTURA
1100mm	2100mm	120Kg	Freno a 90° en ambas posiciones Apertura 175°

PIVOTE SUPERIOR (MARCO)

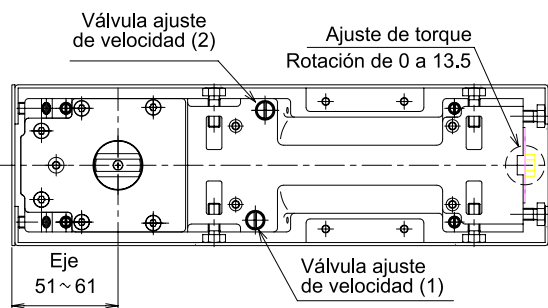
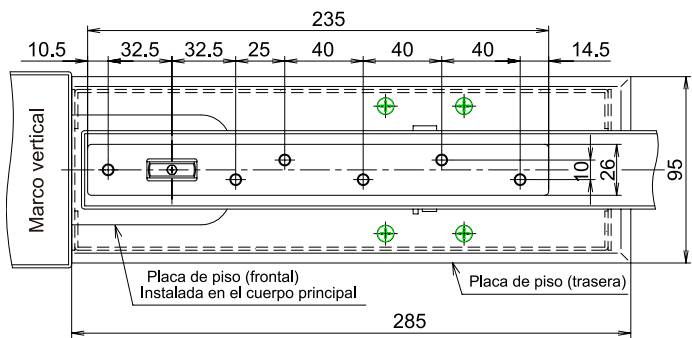
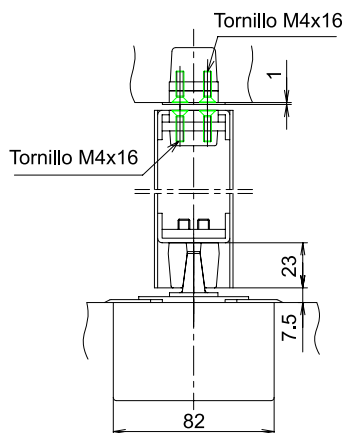
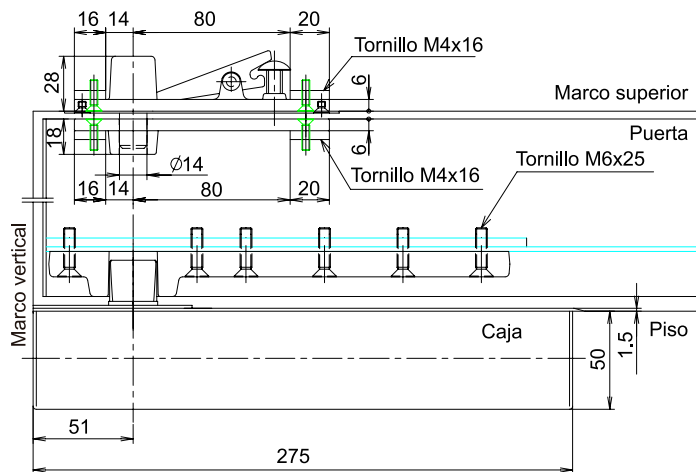


PIVOTE SUPERIOR (PUERTA)



NOTAS:

1. El eje se puede ajustar dentro del rango de 51mm a 61mm.
2. Ancho de la puerta aplicable: 1100 mm o menos.
3. Peso de la puerta aplicable: 120 Kg.
4. La fuerza de apertura y cierre se puede ajustar dentro del rango de 1° a 4° (estándar).
5. Este producto tiene una función de verificación posterior que cumple con el estándar. Sin embargo, no puede ajustar la potencia de comprobación posterior.
6. Valor especificado: apertura de la puerta a 1 rad / s con un ángulo de apertura de 60° (80 Kg. dw 1000). Para detenerse en un ángulo de apertura de 80° o menos.
7. El ángulo máximo de apertura es de 175°. Si es necesario restringir el ángulo, por favor asegúrese de configurar la instalación de la puerta.

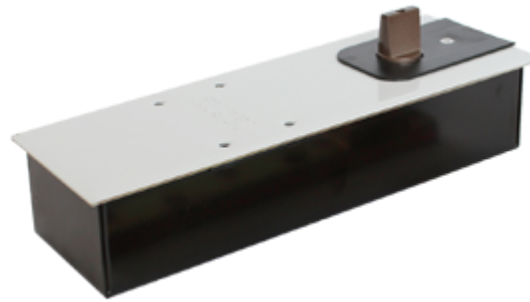


\* INSTALACIÓN OCULTA

\*Medidas en mm.

## 1019

Perno para entrada de herrajes Dorma.  
\*Producto especial (Sobre pedido)



## Bisagras hidráulicas HERRALUM

## 1416 y 1417

Bisagras de piso Herralum para puertas de vidrio templado, con freno en ambas posiciones.

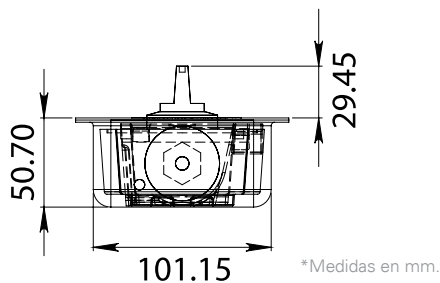
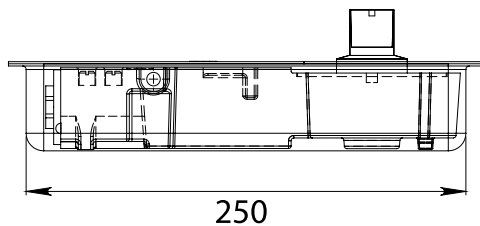
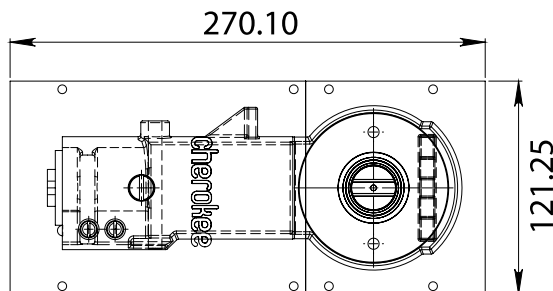
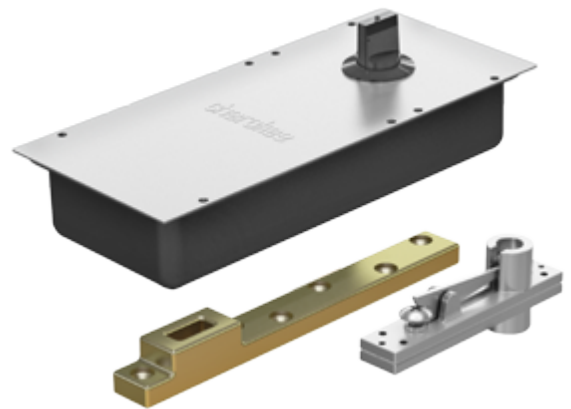
\*1416 no incluye accesorios.

\*1417 con accesorios.

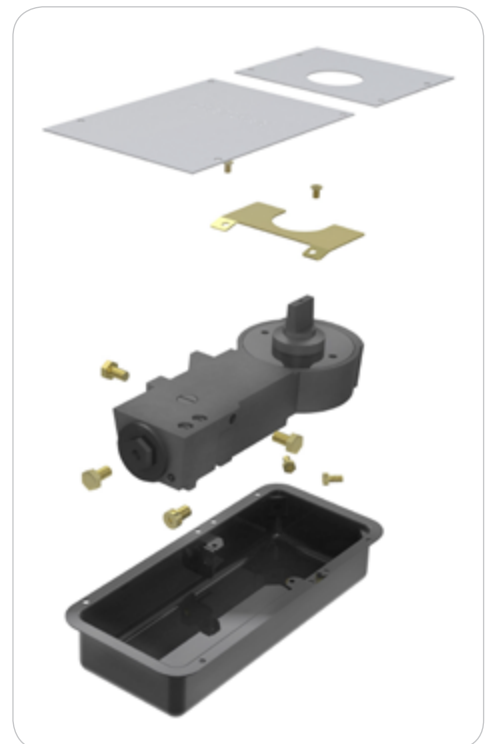


Múltiplo: 4pz

 ANCHO MÁXIMO	 ALTO MÁXIMO	 PESO MÁXIMO	 FRENO / APERTURA
900mm	2100mm	80Kg	Freno a 90° en ambas posiciones Apertura 105°



\*Medidas en mm.



\*La garantía Herralum quedará anulada si el producto es modificado, alterado o si se emplea mano de obra no calificada en su instalación.

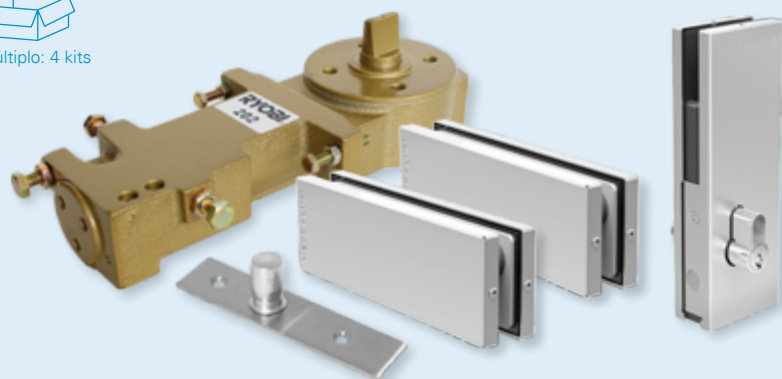


## KIT 1012

Ideal para puertas de vidrio templado de hasta **130kg de peso**, esta compuesto por la bisagra hidráulica 1001 pero puede solicitarse con alguna de las otras bisagras Ryobi, adaptándose a las necesidades de cada cliente. \*No incluye jaladeras.  
**Acabados: Cromado y satinado**



Múltiplo: 4 kits



### INCLUYE:

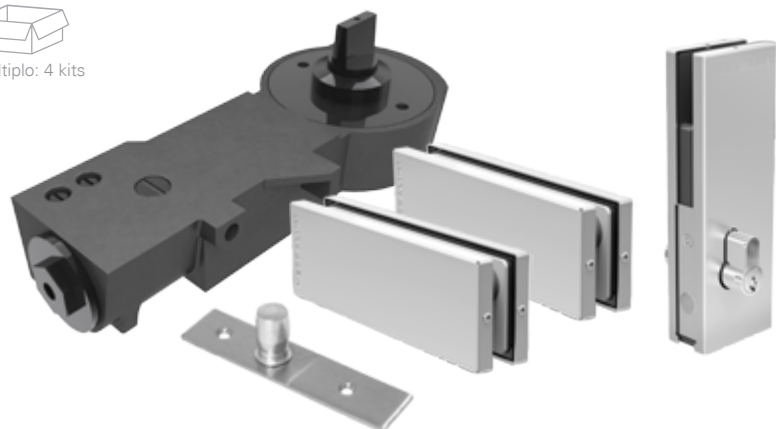
- Bisagra hidráulica 1001\*
- Herraje inferior 1007
- Herraje superior 1008
- Pivote superior 1010
- Chapa 1179

## KIT 1012016

Kit de bisagra hidráulica Herralum 1416 para puertas de vidrio templado. \*No incluye jaladeras.  
**Acabados: Cromado y satinado**



Múltiplo: 4 kits



### INCLUYE:

- Bisagra HERRALUM 1416
- Herraje inferior 1007
- Herraje superior 1008
- Pivote superior 1010
- Chapa 1179

\*Consulta la ficha técnica de cada producto en su apartado correspondiente

# 1016

Herraje bisagra inferior Todos Santos para puertas de vidrio templado. Se recomienda para interiores, en su instalación no se necesita excavar en el piso para el cuerpo de la bisagra, únicamente anclar con pija y taquete expansivo. Cuenta con tornillo de ajuste para regular la velocidad de cierre (2 velocidades).  
\*Compatible con herraje superior 1008 y pivote superior 1010.



Múltiplo: 1pz

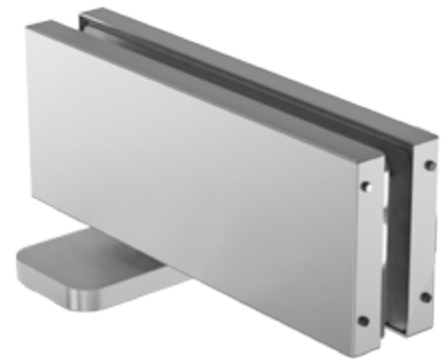
Material: Acero inoxidable

Acabados: Satinado

Para cristal de 10 a 12mm de espesor

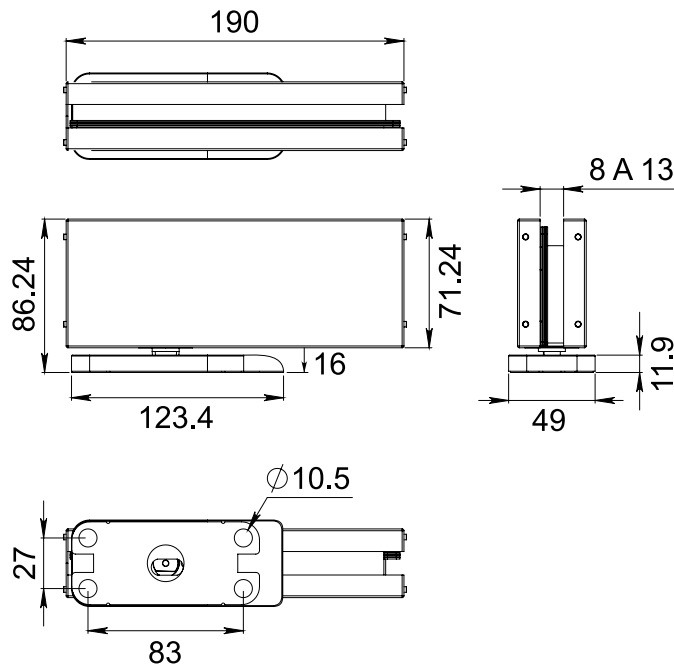
\*No usar limpiadores base cloro, recomendable usar limpiador 138010100.

ANCHO MÁXIMO	ALTO MÁXIMO	PESO MÁXIMO	FRENO / APERTURA
1000mm	2100mm	80Kg	Freno a 90° en ambas posiciones Apertura 150°

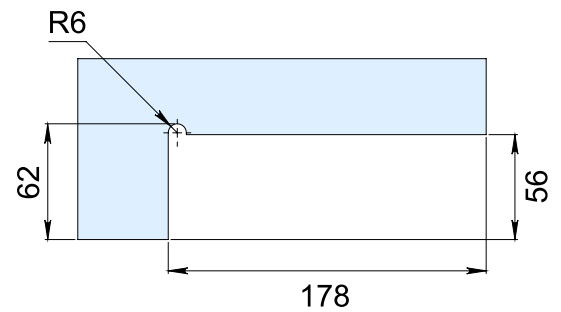


### \*NUEVO MODELO 2019

Las medidas del herraje "1016" Modelo 2019 difieren a los herrajes de modelos anteriores.



### RESAQUE EN VIDRIO



\*Medidas en mm.

## KIT 1016

Kit de herrajes y bisagra inferior Todos Santos para puerta de cristal templado. \*Recomendable para interiores.



Múltiplo: 1 kit

### INCLUYE:

- Bisagra inferior 1016
- Herraje superior 1008
- Pivote superior 1010
- Jaladera



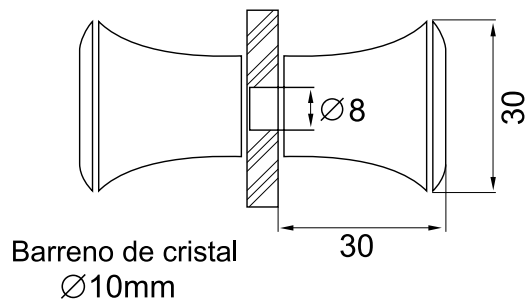
\*\*Consulta las medidas de la jaladera en la siguiente página. PARA INFORMACIÓN MÁS DETALLADA REvisa EL MANUAL DE INSTALACIÓN DENTRO DEL EMPAQUE.

\*La garantía Herralum quedará anulada si el producto es modificado, alterado o si se emplea mano de obra no calificada en su instalación.

**HERRALUM**®



### PERFORACIÓN DE JALADERA



\*Medidas en mm.

Consulta la ficha técnica de cada producto que integra el kit 1016 en su apartado correspondiente

## SISTEMA PUEBLA I

Conjunto de herrajes conectores que brindan la posibilidad de instalar marquesinas de cristal templado en fachadas.

Cuando se trata de este sistema, se puede hacer una instalación del largo deseado para cada proyecto, pero teniendo en cuenta que cada bloque de cristal debe tener como medida máxima recomendada 1.20x1.00m por seguridad y para el óptimo soporte de los herrajes. En situaciones donde la instalación requiera un largo de cristal más grande de 1.20m se deberán colocar más puntos de fijación para que el cristal no se curve.

### 1238MTSSA

Herraje sistema Puebla I muro a tensor sencillo.

Material: Acero inoxidable

Acabados: Satinado

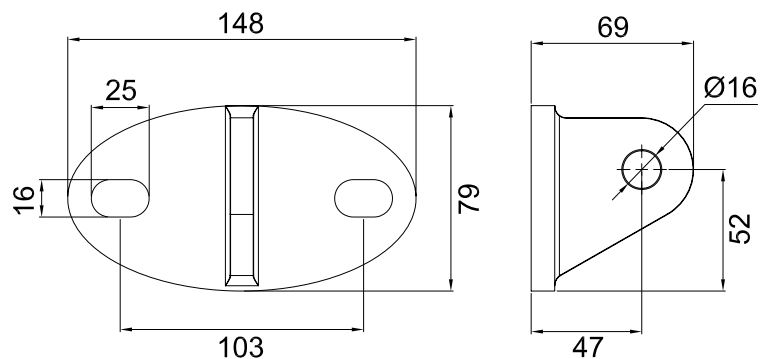
Para cristal de 9 a 12mm de espesor

Soporte máximo: 30kg por juego

\*No usar limpiadores base cloro, recomendable usar limpiador 138010100.



Múltiplo: 1pz



\*Medidas en mm.



## 1238MVSSA

Herraje sistema Puebla I muro a vidrio sencillo.

Material: Acero inoxidable

Acabados: Satinado

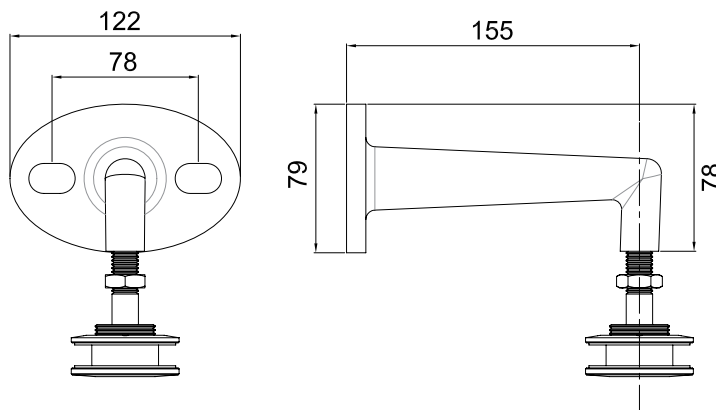
Para cristal de 9 a 12mm de espesor

Soporte máximo: 30kg por juego

\*No usar limpiadores base cloro, recomendable usar limpiador 138010100.



Múltiplo: 1pz



## 1238VTSSA

Herraje sistema Puebla I vidrio a tensor sencillo.

Material: Acero inoxidable

Acabados: Satinado

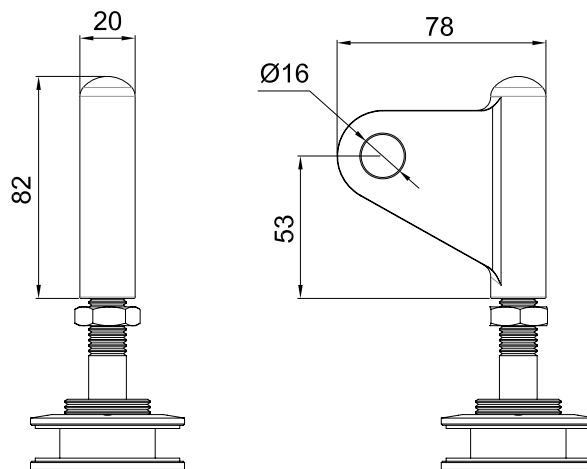
Para cristal de 9 a 12mm de espesor

Soporte máximo: 30kg por juego

\*No usar limpiadores base cloro, recomendable usar limpiador 138010100.



Múltiplo: 1pz



## 1238MVDSA

Herraje sistema Puebla I muro a vidrio doble.

Material: Acero inoxidable

Acabados: Satinado

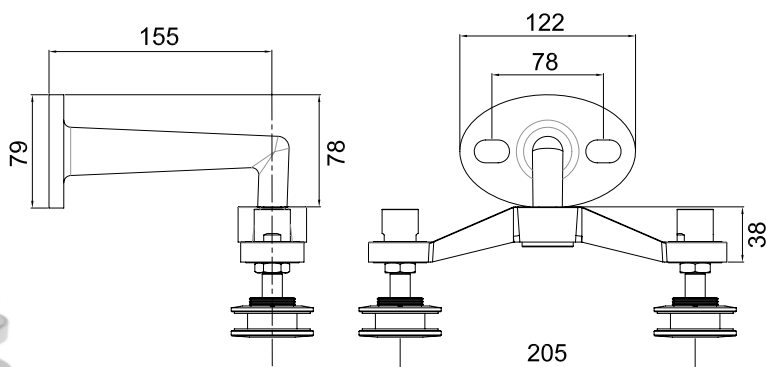
Para cristal de 9 a 12mm de espesor

Soporte máximo: 30kg por juego

\*No usar limpiadores base cloro, recomendable usar limpiador 138010100.



Múltiplo: 1pz



\*Medidas en mm.

## 1238VTDSA

Herraje sistema Puebla I vidrio a tensor doble.

Material: Acero inoxidable

Acabados: Satinado

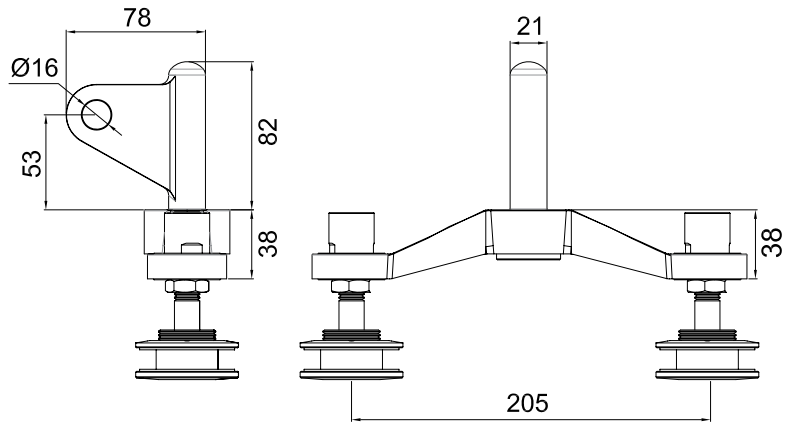
Para cristal de 9 a 12mm de espesor

Soporte máximo: 30kg por juego

\*No usar limpiadores base cloro, recomendable usar limpiador 138010100.



Múltiplo: 1pz



\*Medidas en mm.

## 1238T18SA

Tensor sólido de 1.80m de largo, con dos cabezas de atrape para herrajes.

Material: Acero inoxidable

Acabados: Satinado

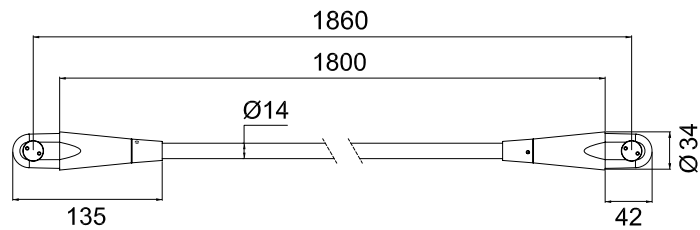
Para cristal de 9 a 12mm de espesor

Soporte máximo: 30kg por juego

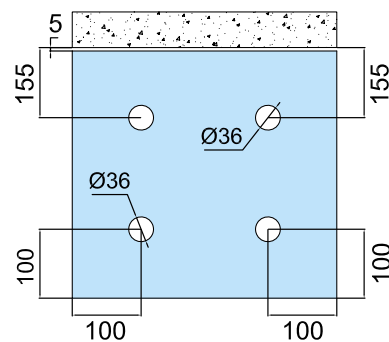
\*No usar limpiadores base cloro, recomendable usar limpiador 138010100.



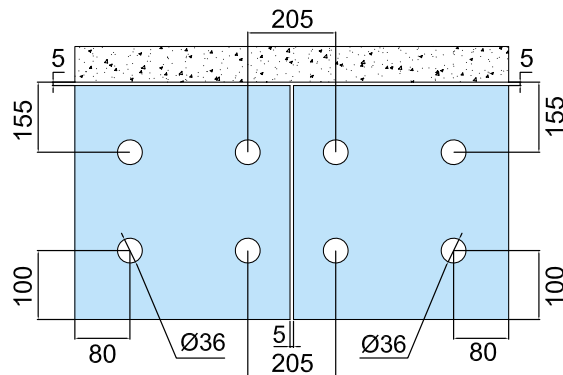
Múltiplo: 1pz



### INSTALACIÓN DE 1 MÓDULO

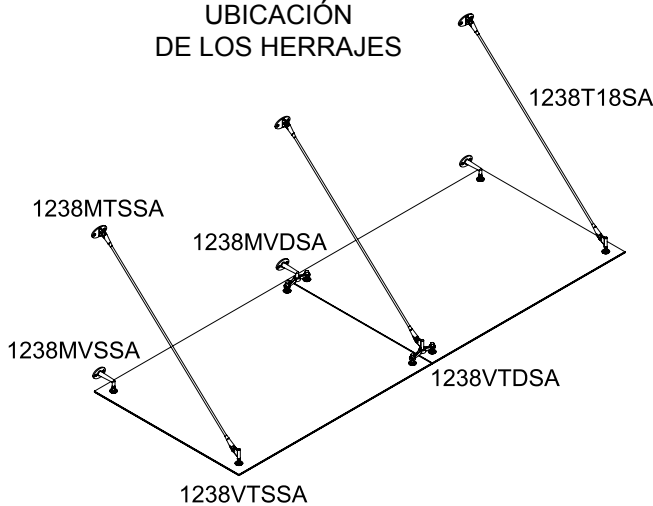


### INSTALACIÓN DE 2 Ó MÁS MÓDULOS USANDO HERRAJES DOBLES



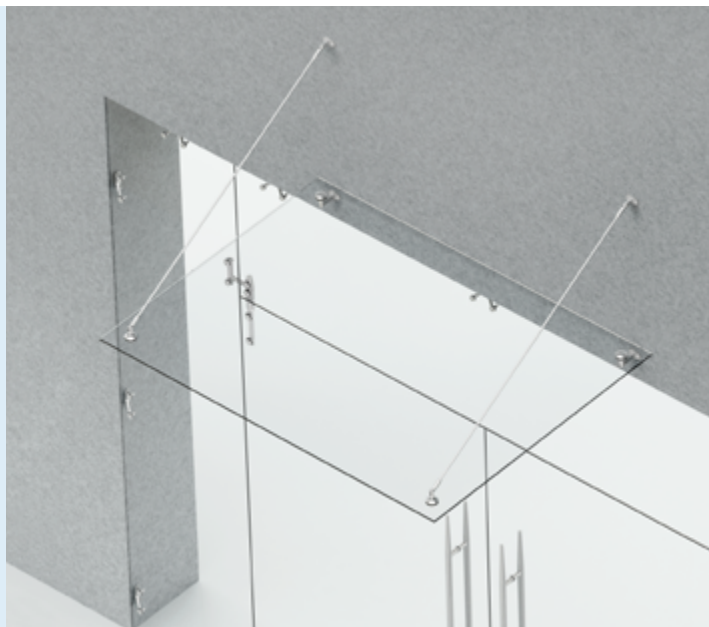
SE REPITE EN LAS DIVISIONES DE LOS PANELES DE VIDRIO

### UBICACIÓN DE LOS HERRAJES



# SISTEMA PUEBLA II

Conjunto de herrajes conectores que brindan la posibilidad de instalar marquesinas de cristal templado en fachadas. Este sistema te permite la instalación de módulos individuales de máximo 0.90x0.90m para el óptimo soporte de los herrajes.



## 1330VMU

Herraje sistema Puebla II muro a vidrio sencillo.

Material: Acero inoxidable

Acabados: Satinado

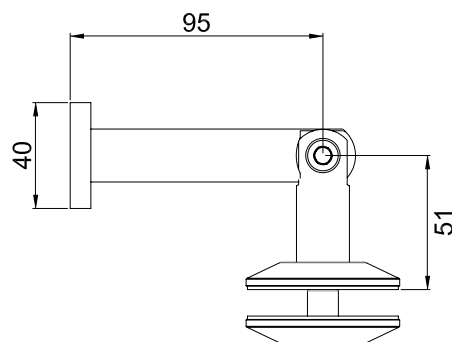
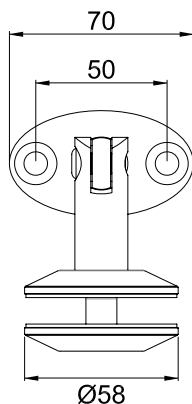
Para cristal de 9 a 12mm de espesor

Soporte máximo: 36kg por juego

\*No usar limpiadores base cloro, recomendable usar limpiador 138010100.



Múltiplo: 2pz



## 1330VTE

Herraje sistema Puebla II vidrio a tensor sencillo.

Material: Acero inoxidable

Acabados: Satinado

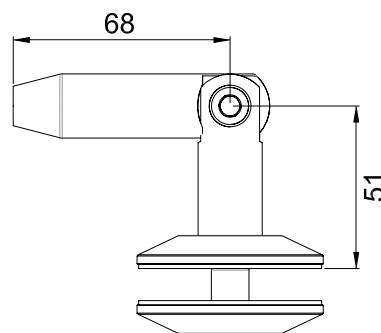
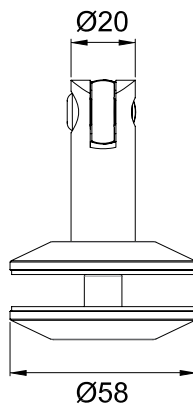
Para cristal de 9 a 12mm de espesor

Soporte máximo: 36kg por juego

\*No usar limpiadores base cloro, recomendable usar limpiador 138010100.



Múltiplo: 2pz



\*Medidas en mm.

\*La garantía Herralum quedará anulada si el producto es modificado, alterado o si se emplea mano de obra no calificada en su instalación.

## 1330MTE

Herraje sistema Puebla II muro a tensor sencillo.

Material: Acero inoxidable

Acabados: Satinado

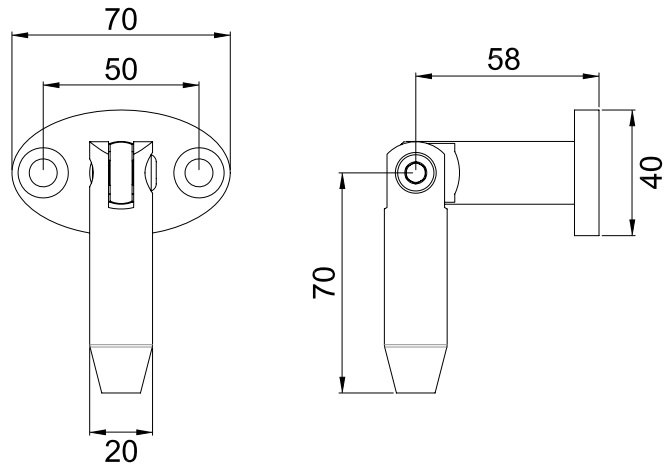
Para cristal de 9 a 12mm de espesor

Soporte máximo: 36kg por juego

\*No usar limpiadores base cloro, recomendable usar limpiador 138010100.



Múltiplo: 2pz



\*Medidas en mm.

## 1330T15

Tensor sólido de 1.50m de largo para sistema Puebla II, con cuerda en ambas puntas.

Material: Acero inoxidable

Acabados: Satinado

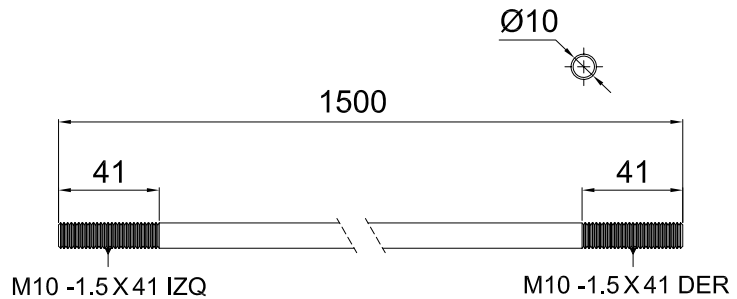
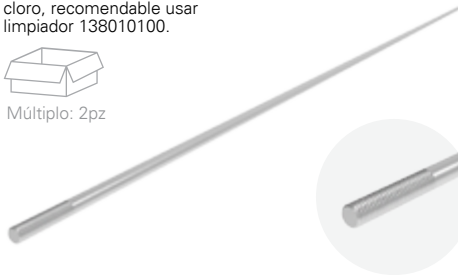
Para cristal de 9 a 12mm de espesor

Soporte máximo: 36kg por juego

\*No usar limpiadores base cloro, recomendable usar limpiador 138010100.

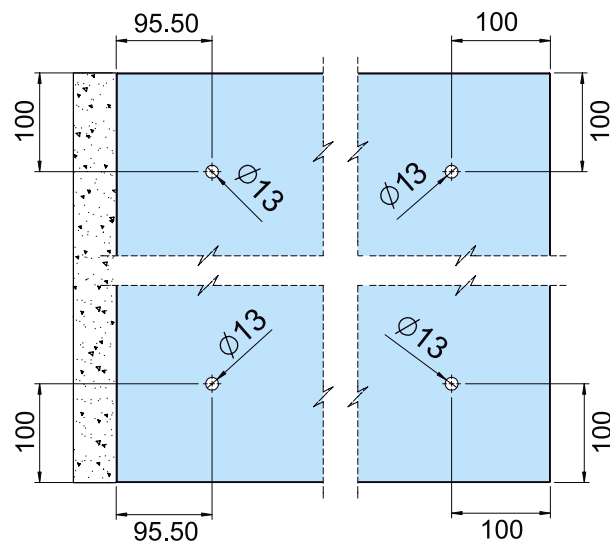
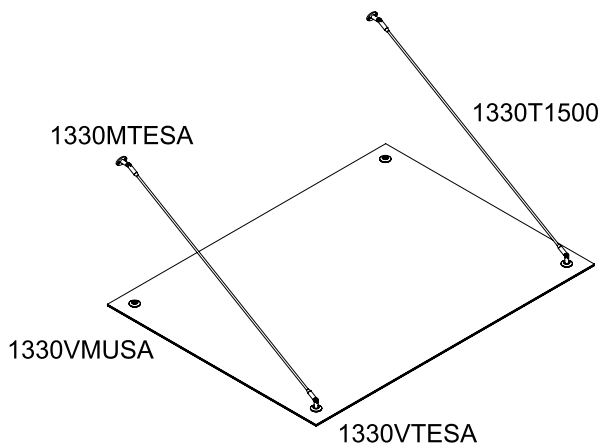


Múltiplo: 2pz



### INSTALACIÓN DE MÓDULO

### UBICACIÓN DE LOS HERRAJES



## 2302

Poste de 2" calibre 18, medidas de línea 90cm y 1m. \*Anclaje a piso con pija y taquete expansivo. \*\*No incluye tornillería.

Material: Acero inoxidable AISI 304

Acabados: Satinado

\*No usar limpiadores base cloro, recomendable usar limpiador 138010100.



Múltiplo: 1pz

## 2305

Poste de 2" calibre 18 con preparación para conector 2274, medidas de línea 90cm y 1m. \*Anclaje a piso con pija y taquete expansivo. \*\*No incluye tornillería.

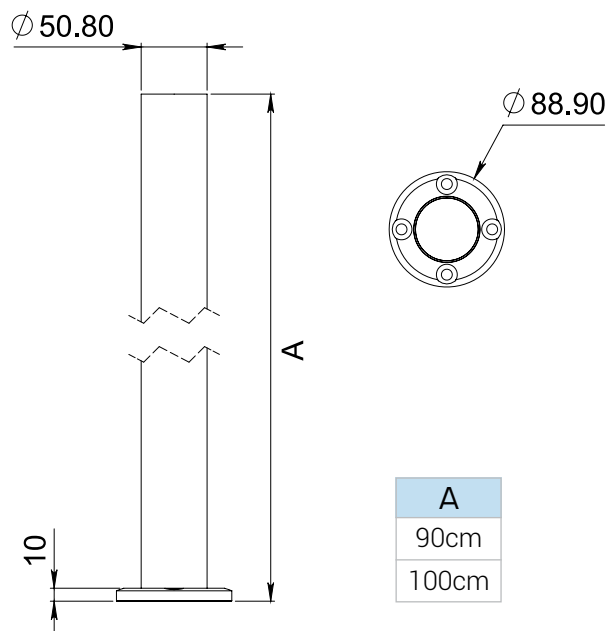
Material: Acero inoxidable AISI 304

Acabados: Satinado

\*No usar limpiadores base cloro, recomendable usar limpiador 138010100.



Múltiplo: 1pz



## 2318

Tubo con tapa de 2" calibre 18. \*Fabricación especial a medida solicitada.

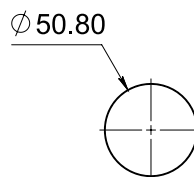
Material: Acero inoxidable AISI 304

Acabados: Satinado

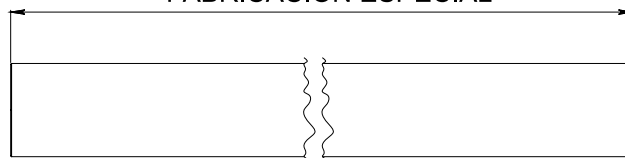
\*No usar limpiadores base cloro, recomendable usar limpiador 138010100.



Múltiplo: 1pz



FABRICACIÓN ESPECIAL



\*Medidas en mm.

\*La garantía Herralum quedará anulada si el producto es modificado, alterado o si se emplea mano de obra no calificada en su instalación.

**HERRALUM**®

## 2251

Tubo de acero inoxidable de 6.10m de largo.  
\*Disponible en varias medidas de diámetro y calibre.

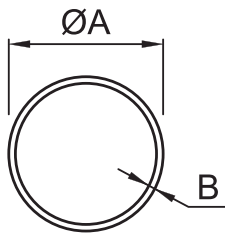
Material: Acero Inoxidable AISI 304

Acabados: Satinado

\*No usar limpiadores base cloro, recomendable usar limpiador 138010100.



Múltiplo: 1pz



CLAVE	ØA	Cal. B	mm
2251016100SA	1"	16	→ 1.56mm
2251018012SA	1/2"	18	→ 1.25mm
2251018034SA	3/4"	18	→ 1.25mm
2251018100SA	1"	18	→ 1.25mm
2251018112SA	1-1/2"	18	→ 1.25mm
2251018200SA	2"	18	→ 1.25mm
2251020012SA	1/2"	20	→ 0.95mm
2251020114SA	1-1/4"	20	→ 0.95mm

## 2304025

Poste Monterrey de 25cm de largo con tubo de 1-1/4" calibre 20 para cristal templado. Cuenta con sistema de sujeción con tuerca remachable. Instalar en cristales con una altura máxima de 1.20m y con una separación no mayor a 1.50m entre postes. \*Anclar a piso con taquete expansivo. \*\*No incluye tornillería.

Material: Acero inoxidable AISI 304

Acabados: Cromado y satinado

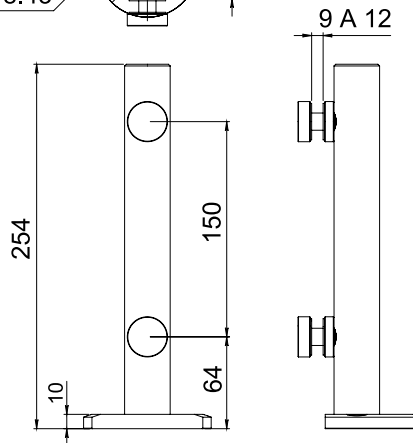
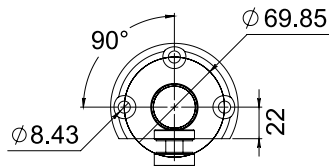
Para cristal de 9 a 12mm de espesor

Soporte máximo: 100kg por pieza

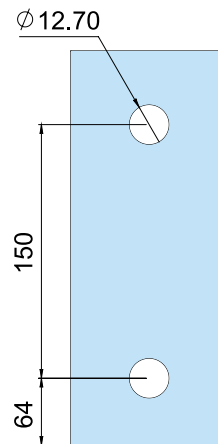
\*No usar limpiadores base cloro, recomendable usar limpiador 138010100.



Múltiplo: 1pz



BARRENADO



\*Medidas en mm.



2304

Poste Monterrey de 25cm

## 2304050

Poste Monterrey de 50cm de largo con tubo de 1-1/4" calibre 20 para cristal templado. Cuenta con sistema de sujeción con tuerca remachable. Instalar en cristales con una altura máxima de 1.50m y con una separación no mayor a 1.50m entre postes. \*Anclar a piso con taquete expansivo. \*\*No incluye tornillería.

Material: Acero inoxidable AISI 304

Acabados: Cromado y satinado

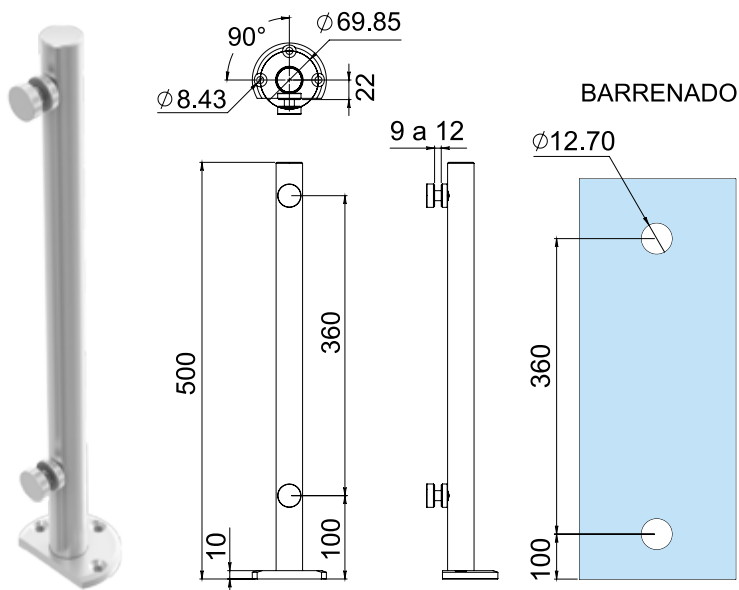
Para cristal de 9 a 12mm de espesor

Soporte máximo: 100kg por pieza

\*No usar limpiadores base cloro, recomendable usar limpiador 138010100.



Múltiplo: 1pz



## 1182

Conector de vidrio a vidrio para cristal templado. Producto diseñado únicamente para unión entre vidrios fijos verticales, NO utilizar para soporte de peso.

Material: Acero inoxidable AISI 303

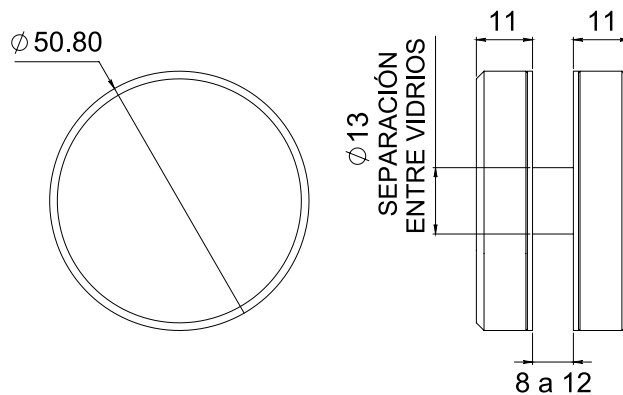
Acabados: Satinado

Para cristal de 8 a 12mm de espesor

\*No usar limpiadores base cloro, recomendable usar limpiador 138010100.



Múltiplo: 10pz



\*Medidas en mm.

\*La garantía Herralum quedará anulada si el producto es modificado, alterado o si se emplea mano de obra no calificada en su instalación.

**HERRALUM**

# 1259

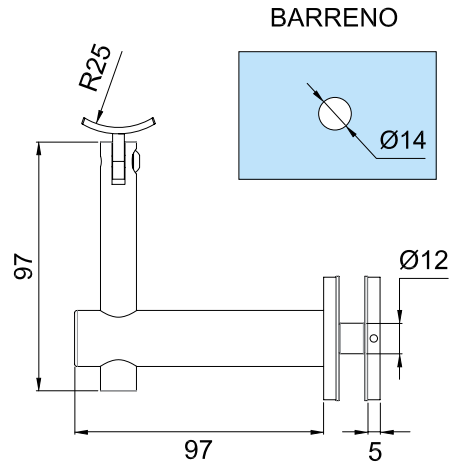
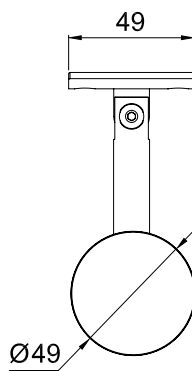
Conector a vidrio y tubo pasamanos con sistema de ajuste vertical, para cristal templado. Diseñado para recibir tubos de 2". Cuenta con base ajustable para instalar tubos de 90° hasta 45°. \*Instalar cada conector a máximo 1m de separación uno de otro.

- Material: Acero inoxidable AISI 303
- Acabados: Satinado
- Para cristal de 10mm de espesor

\*No usar limpiadores base cloro, recomendable usar limpiador 138010100.



Múltiplo: 10pz



**1182**  
Conector de vidrio a vidrio



**2207**  
Herraje de fijación

# 2207

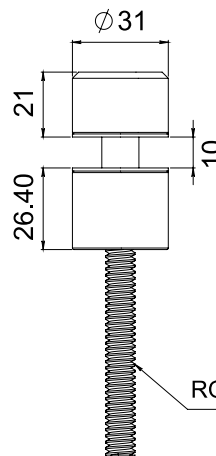
Herraje de fijación vidrio a muro para cristal templado. Instalar un conector cada 1.50m de separación máximo. \*Anclar a muro con taquete expansivo. \*\*Taquete no incluido.

- Material: Acero inoxidable AISI 303
- Acabados: Satinado
- Para cristal de 8 a 12mm de espesor

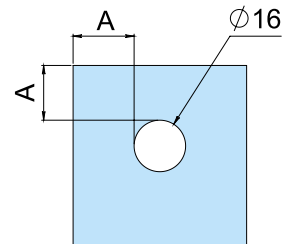
\*No usar limpiadores base cloro, recomendable usar limpiador 138010100.



Múltiplo: 10pz



## BARRENADO EN VIDRIO



A= MÍNIMO 2 VECES EL ESPESOR DEL VIDRIO

ROSCA 3/8" - 16 UNC

\*Medidas en mm.



## 2274

Soporte Nuevo Laredo con base de 2", para tubo pasamanos. Ajustable desde 90° hasta 45° en ambas direcciones.

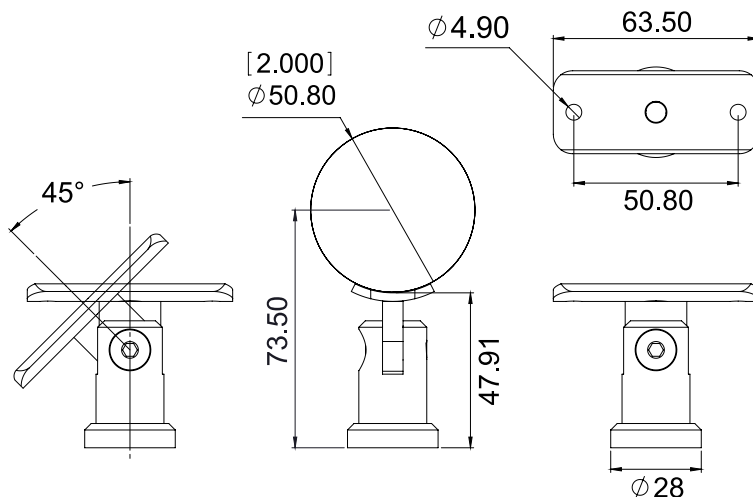
**Material:** Acero inoxidable AISI 304

**Acabados:** Satinado

\*No usar limpiadores base cloro, recomendable usar limpiador 138010100.



Múltiplo: 1pz



## 2297

Conector para vidrio templado con base plana para recibir pasamanos. \*Fijar a muro ó piso con taquete expansivo. \*\*No incluye tornillería.

**Material:** Acero inoxidable AISI 303

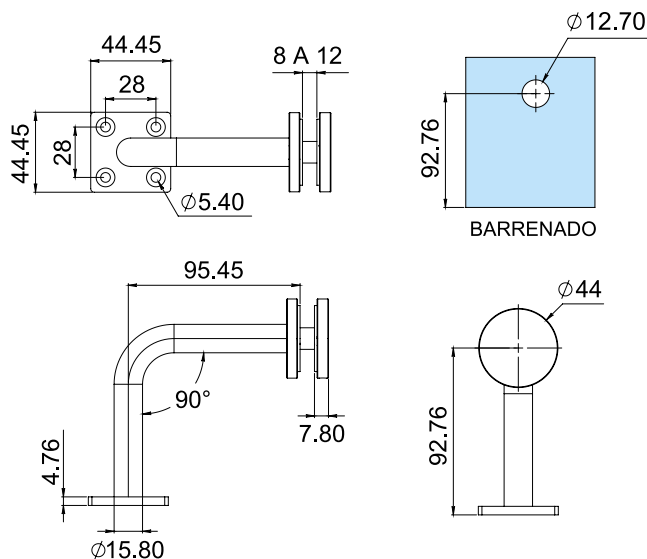
**Acabados:** Satinado

**Para cristal de 8 a 12mm de espesor**

\*No usar limpiadores base cloro, recomendable usar limpiador 138010100.



Múltiplo: 1pz



## 2298

Soporte para pasamanos de 2" a muro. Instalar cada pieza a 1m de separación máximo. \*Fijar a muro con taquete expansivo. \*\*No incluye tornillería.

**Material:** Acero inoxidable AISI 304

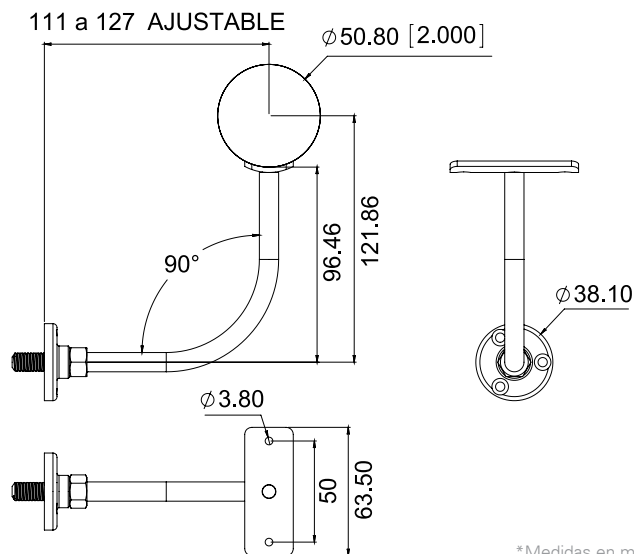
**Acabados:** Satinado

**Soporte máximo:** 50kg por pieza

\*No usar limpiadores base cloro, recomendable usar limpiador 138010100.



Múltiplo: 1pz



\*Medidas en mm.

\*La garantía Herralum quedará anulada si el producto es modificado, alterado o si se emplea mano de obra no calificada en su instalación.



**2298**  
Soporte de 2" a muro



**2299**  
Soporte corto a vidrio



**2299**  
Soporte a muro ajustable



**2299**  
Soporte largo a vidrio

# PASAMANOS

## 2298CORSA

Soporte corto de 2", para pasamanos a muro. Instalar cada pieza a 1m de separación máximo. \*Fijar a muro con taquete expansivo. \*\*No incluye tornillería.

Material: Acero inoxidable AISI 304

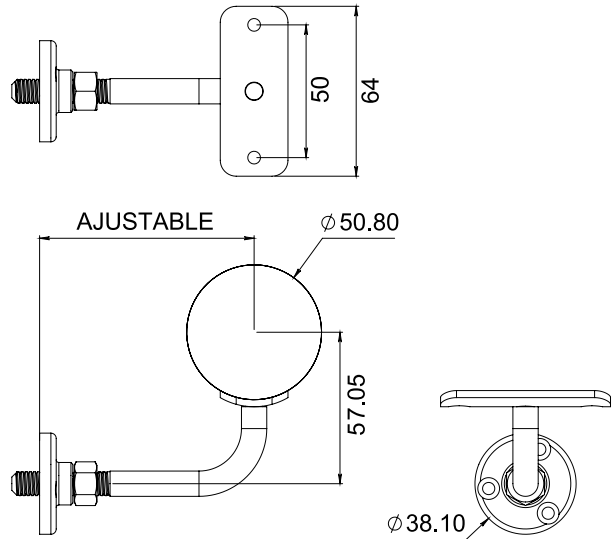
Acabados: Satinado

Soporte máximo: 50kg por pieza

\*No usar limpiadores base cloro, recomendable usar limpiador 138010100.



Múltiplo: 1pz



## 2299

Soporte para pasamanos de 2" vidrio a tubo. Instalar cada pieza a 1m de separación máximo. \*El soporte de peso máximo corresponde al gancho, se debe tomar en cuenta la resistencia del cristal ya que puede variar dependiendo del grosor.

Material: Acero inoxidable AISI 304

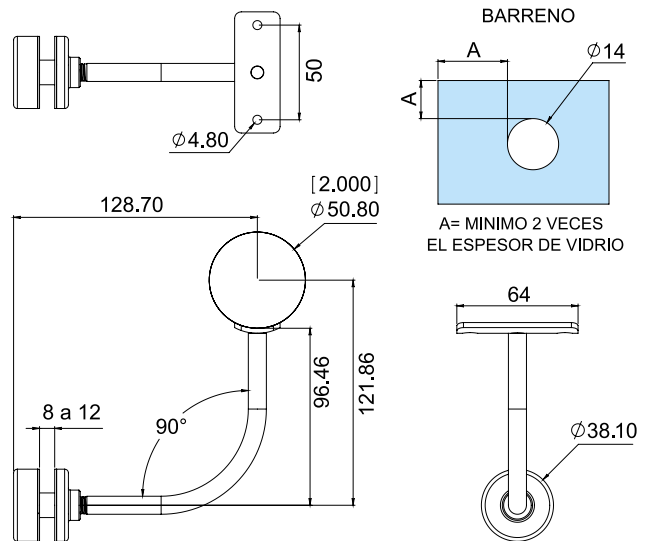
Acabados: Satinado

Soporte máximo: 50kg por pieza

\*No usar limpiadores base cloro, recomendable usar limpiador 138010100.



Múltiplo: 1pz



## 2299ALUNA

Soporte para pasamanos de 2" vidrio a tubo. Instalar cada pieza a 1m de separación máximo. \*El soporte de peso máximo corresponde al gancho, se debe tomar en cuenta la resistencia del cristal ya que puede variar dependiendo del grosor.

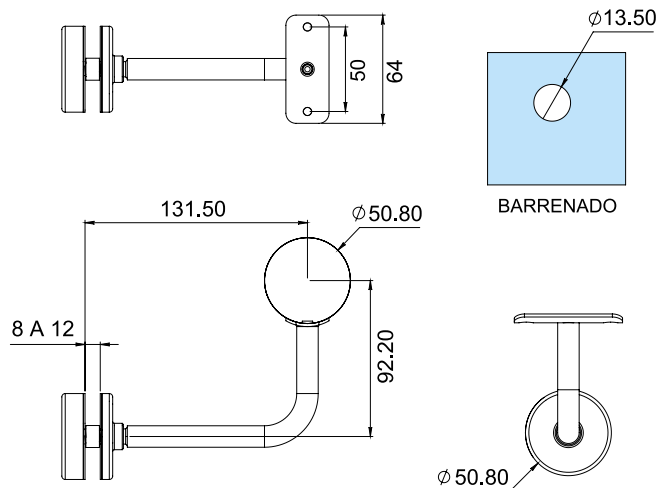
Material: Aluminio

Acabados: Natural

Soporte máximo: 30kg por pieza



Múltiplo: 1pz



\*Medidas en mm.

\*La garantía Herralum quedará anulada si el producto es modificado, alterado o si se emplea mano de obra no calificada en su instalación.

**HERRALUM**

## 2299AMUSA

Soporte ajustable de 2" muro a tubo para pasamanos.  
 Instalar cada pieza a 1m de separación máximo.  
 Ajustable en altura e inclinación. \*Fijar a muro con taquete expansivo.

Material: Acero inoxidable AISI 304

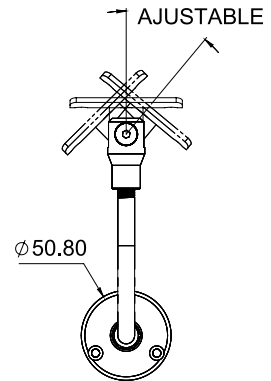
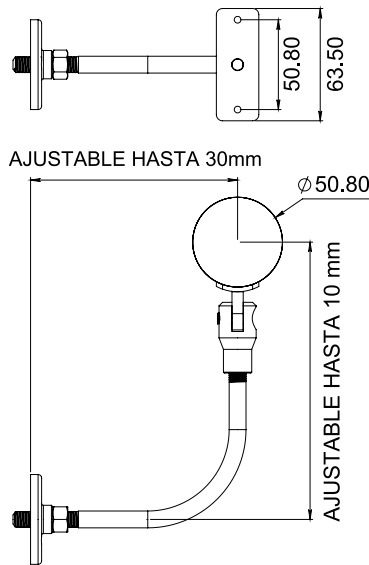
Acabados: Satinado

Soporte máximo: 50kg por pieza

\*No usar limpiadores base cloro, recomendable usar limpiador 138010100.



Múltiplo: 1pz



## 2299AVISA

Soporte ajustable de 2" vidrio a tubo para pasamanos.  
 Instalar cada pieza a 1m de separación máximo. Ajustable en altura e inclinación. \*El soporte de peso máximo corresponde al gancho, se debe tomar en cuenta la resistencia del cristal ya que puede variar dependiendo del grosor.

Material: Acero inoxidable AISI 304

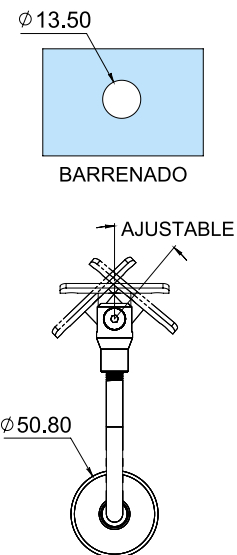
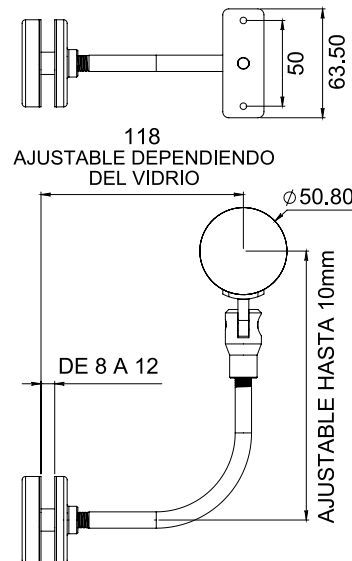
Acabados: Satinado

Soporte máximo: 50kg por pieza

\*No usar limpiadores base cloro, recomendable usar limpiador 138010100.



Múltiplo: 1pz



## 2299CORSA

Soporte corto para pasamanos de 2" vidrio a tubo.  
 Instalar cada pieza a 1m de separación máximo.  
 \*El soporte de peso máximo corresponde al gancho, se debe tomar en cuenta la resistencia del cristal ya que puede variar dependiendo del grosor.

Material: Acero inoxidable AISI 304

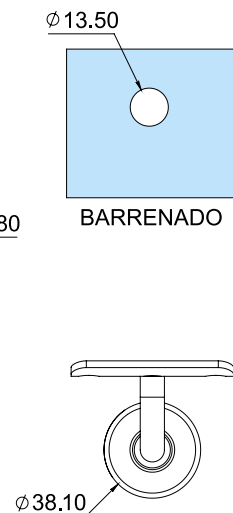
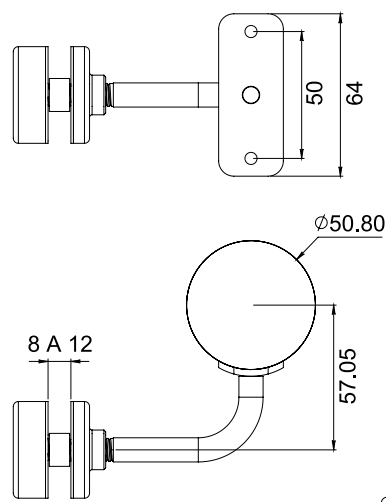
Acabados: Satinado

Soporte máximo: 50kg por pieza

\*No usar limpiadores base cloro, recomendable usar limpiador 138010100.



Múltiplo: 1pz



\*Medidas en mm.

## 2320200SA

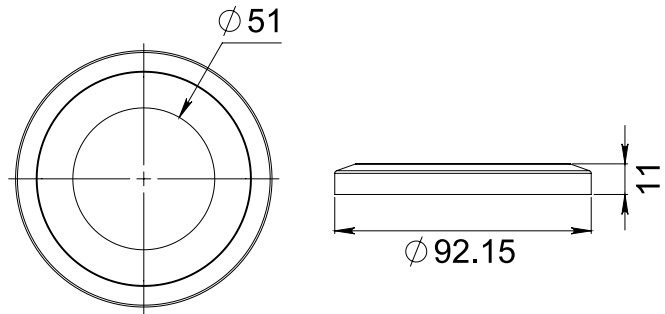
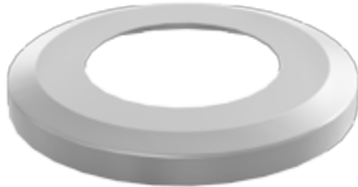
Tapa embellecedora para poste de barandal de 2".  
 \*Compatible con 2302 y 2305.

Material: Lámina de acero inox AISI 304 cal. 24  
 Acabados: Satinado

\*No usar limpiadores base cloro,  
 recomendable usar limpiador 138010100.



Múltiplo: 10pz



## Postes Vuvuzelas

## 1368100SA

Poste para barandal Vuvuzela con conectores vidrio a vidrio a 90° en esquina, para cristal templado. Altura de 1m. Incluye herraje conector para tubo pasamanos.

\*Disponible únicamente en medidas de línea.

\*\*Para zonas costeras ó de alta salinidad se recomienda acero inoxidable 316, se puede cotizar sobre pedido.

Material: Acero Inoxidable AISI 304

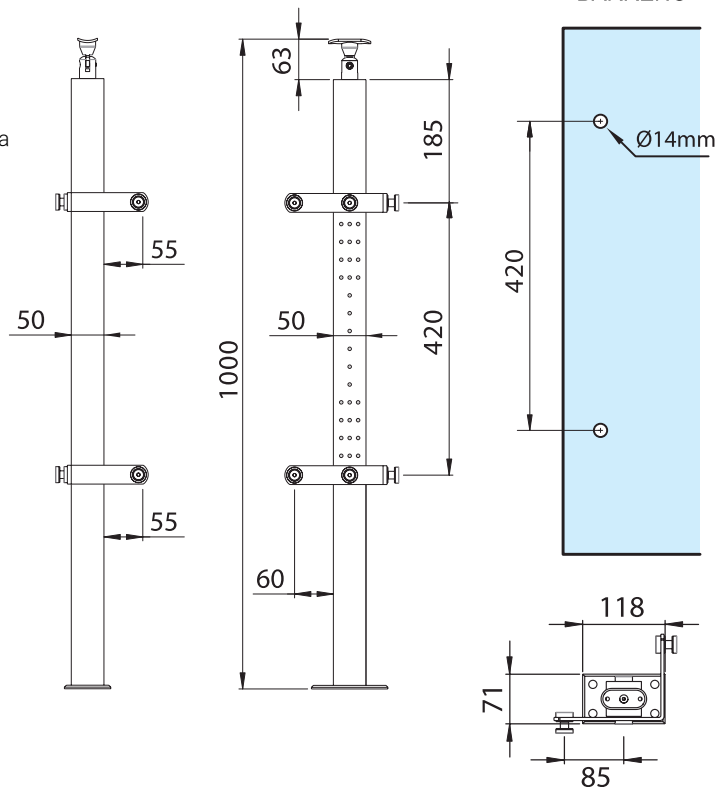
Acabados: Satinado

Para cristal de 8 a 10mm de espesor

\*No usar limpiadores base cloro,  
 recomendable usar limpiador 138010100.



Múltiplo: 1pz



\*Medidas en mm.

\*La garantía Herralum quedará anulada si el producto es modificado, alterado o si se emplea mano de obra no calificada en su instalación.

## 1369100SA

Poste para barandal Vuvuzela con conectores vidrio a vidrio a 90° en esquina, para cristal templado. Altura de 1m. Incluye herraje conector para tubo pasamanos.

\*Disponible únicamente en medidas de línea.

\*\*Para zonas costeras ó de alta salinidad se recomienda acero inoxidable 316, se puede cotizar sobre pedido.

Material: Acero Inoxidable AISI 304

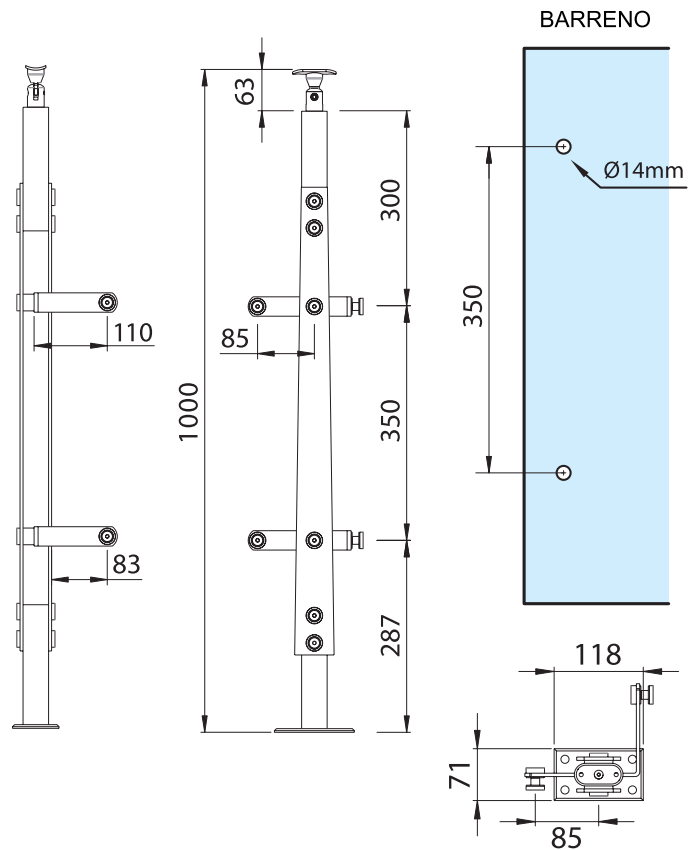
Acabados: Satinado

Para cristal de 8 a 10mm de espesor

\*No usar limpiadores base cloro, recomendable usar limpiador 138010100.



Múltiplo: 1pz



## 1370100SA

Poste para barandal Vuvuzela con conectores vidrio a vidrio a 180°, para cristal templado. Altura de 1m. Incluye herraje conector para tubo pasamanos.

\*Disponible únicamente en medidas de línea.

\*\*Para zonas costeras ó de alta salinidad se recomienda acero inoxidable 316, se puede cotizar sobre pedido.

Material: Acero Inoxidable AISI 304

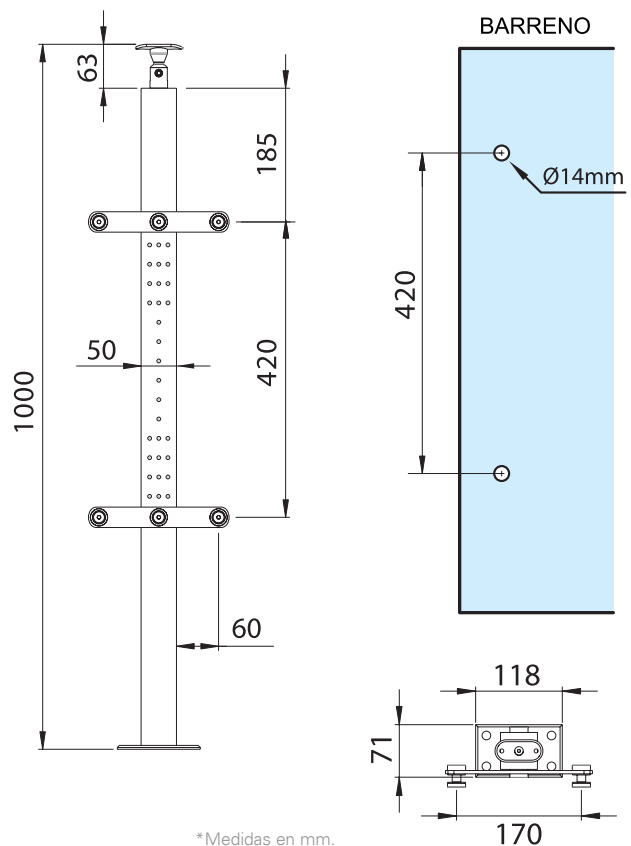
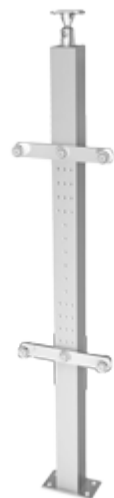
Acabados: Satinado

Para cristal de 8 a 10mm de espesor

\*No usar limpiadores base cloro, recomendable usar limpiador 138010100.



Múltiplo: 1pz



\*Medidas en mm.

## 1371100SA

Poste para barandal Vuvuzela con conectores a vidrio sencillo, para cristal templado. Altura de 1m. Incluye herraje conector para tubo pasamanos. \*Disponible únicamente en medidas de línea. \*\*Para zonas costeras ó de alta salinidad se recomienda acero inoxidable 316, se puede cotizar sobre pedido.

Material: Acero Inoxidable AISI 304

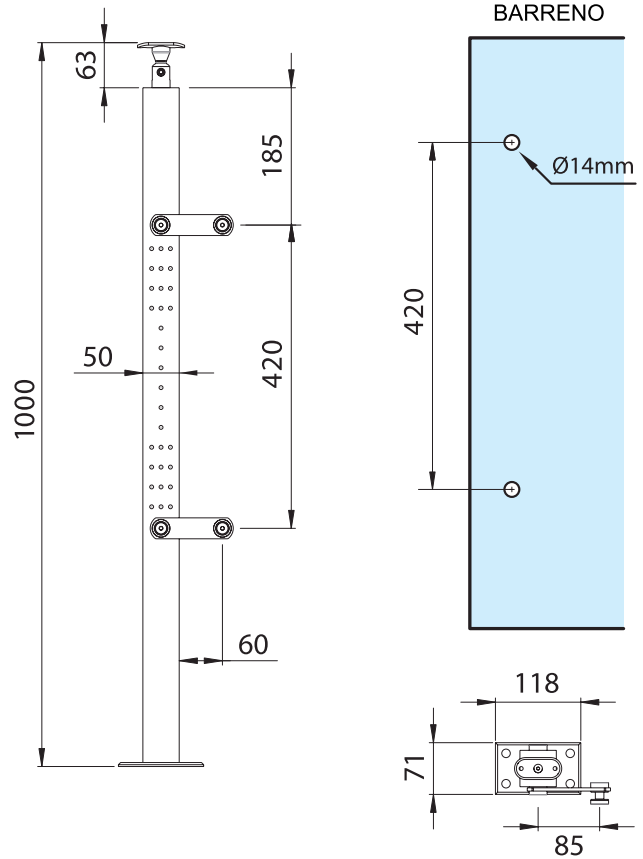
Acabados: Satinado

Para cristal de 8 a 10mm de espesor

\*No usar limpiadores base cloro, recomendable usar limpiador 138010100.



Múltiplo: 1pz



## 1372100SA

Poste para barandal Vuvuzela con conectores vidrio a vidrio a 180°, para cristal templado. Altura de 1m. Incluye herraje conector para tubo pasamanos. \*Disponible únicamente en medidas de línea. \*\*Para zonas costeras ó de alta salinidad se recomienda acero inoxidable 316, se puede cotizar sobre pedido.

Material: Acero Inoxidable AISI 304

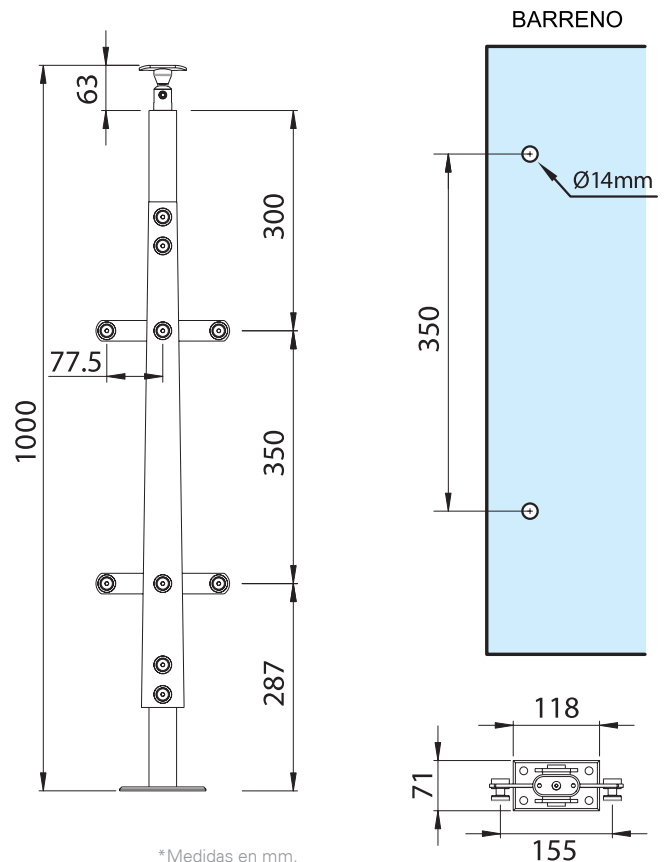
Acabados: Satinado

Para cristal de 8 a 10mm de espesor

\*No usar limpiadores base cloro, recomendable usar limpiador 138010100.



Múltiplo: 1pz



\*Medidas en mm.

## 1373100SA

Poste para barandal Vuvuzela con conectores a vidrio sencillo, para cristal templado. Altura de 1m. Incluye herraje conector para tubo pasamanos. \*Disponible únicamente en medidas de línea. \*\*Para zonas costeras ó de alta salinidad se recomienda acero inoxidable 316, se puede cotizar sobre pedido.

Material: Acero Inoxidable AISI 304

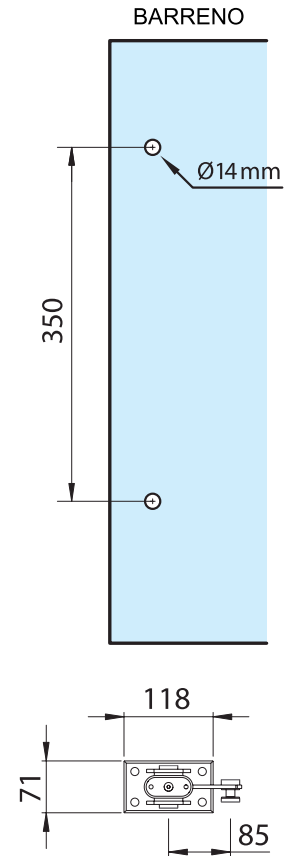
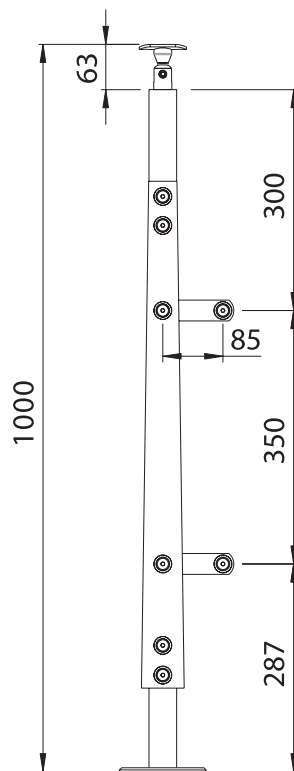
Acabados: Satinado

Para cristal de 8 a 10mm de espesor

\*No usar limpiadores base cloro, recomendable usar limpiador 138010100.



Múltiplo: 1pz



## 1376100SA

Poste para barandal Vuvuzela con conectores vidrio a vidrio a 180°, para cristal templado. Altura de 1m. Incluye herraje conector para tubo pasamanos. \*Disponible únicamente en medidas de línea. \*\*Para zonas costeras ó de alta salinidad se recomienda acero inoxidable 316, se puede cotizar sobre pedido.

Material: Acero Inoxidable AISI 304

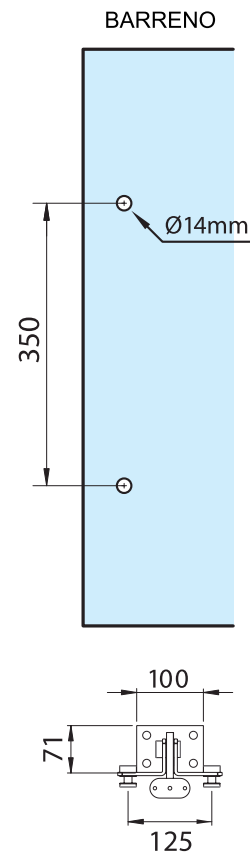
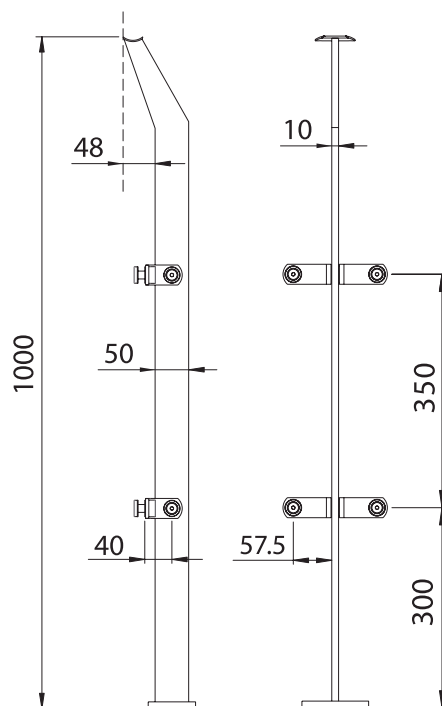
Acabados: Satinado

Para cristal de 8 a 10mm de espesor

\*No usar limpiadores base cloro, recomendable usar limpiador 138010100.



Múltiplo: 1pz



\*Medidas en mm.



# VUVUZELAS

Postes para barandal



Claves de producto

1369100SA

1372100SA

1373100SA



Oficinas administrativas.  
San Juan del Río, Queretaro, Qro.

\*La garantía Herralum quedará anulada si el producto es modificado, alterado o si se emplea mano de obra no calificada en su instalación.

**HERRALUM**®

## 1377100SA

Poste para barandal Vuvuzela con conectores a vidrio sencillo, para cristal templado. Altura de 1m. Incluye herraje conector para tubo pasamanos. \*Disponible únicamente en medidas de línea. \*\*Para zonas costeras ó de alta salinidad se recomienda acero inoxidable 316, se puede cotizar sobre pedido.

Material: Acero Inoxidable AISI 304

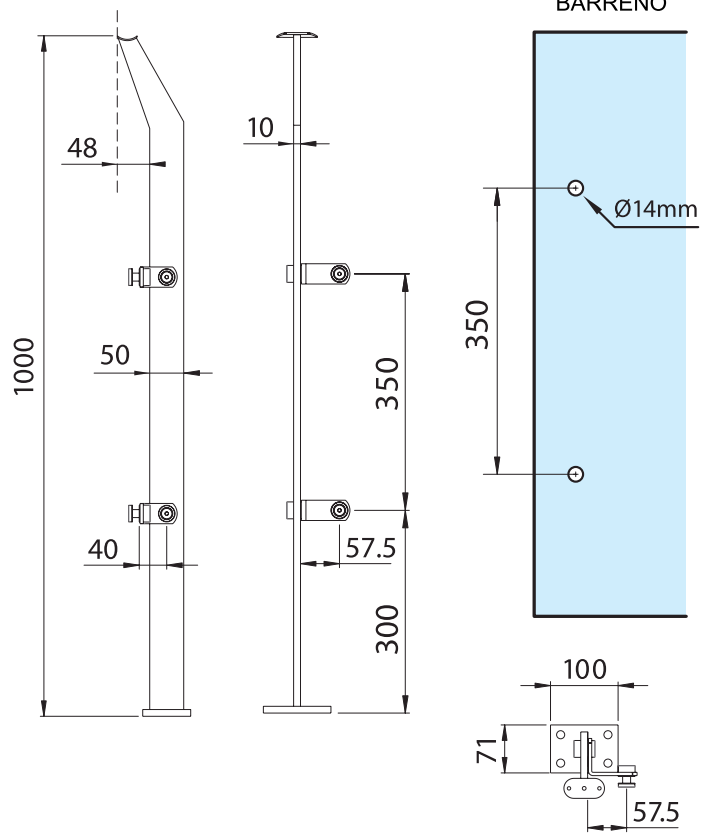
Acabados: Satinado

Para cristal de 8 a 10mm de espesor

\*No usar limpiadores base cloro, recomendable usar limpiador 138010100.



Múltiplo: 1pz



## 1378100SA

Poste para barandal Vuvuzela con conectores vidrio a vidrio a 90° en esquina, para cristal templado. Altura de 1m. Incluye herraje conector para tubo pasamanos. \*Disponible únicamente en medidas de línea. \*\*Para zonas costeras ó de alta salinidad se recomienda acero inoxidable 316, se puede cotizar sobre pedido.

Material: Acero Inoxidable AISI 304

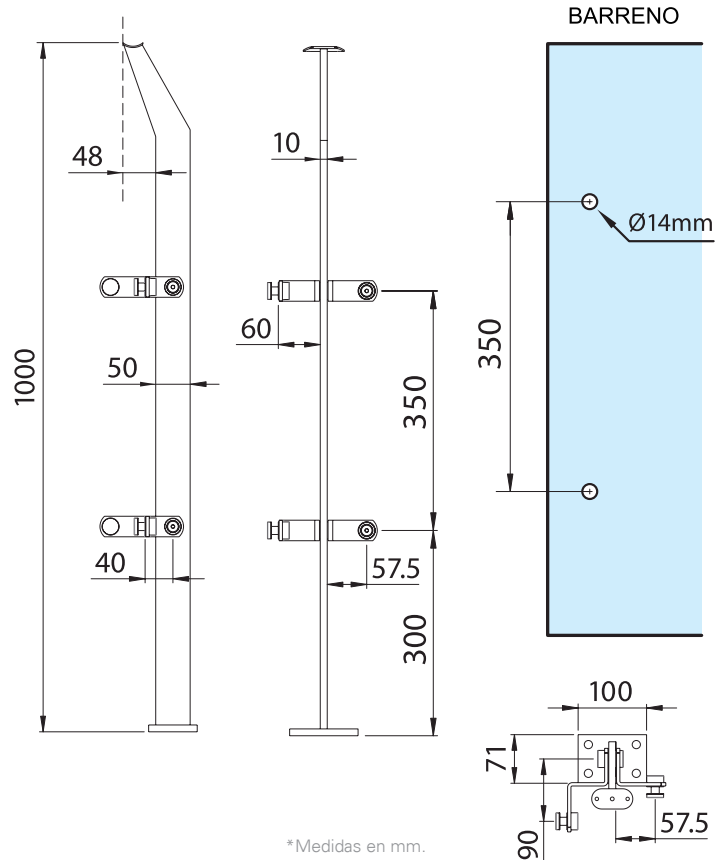
Acabados: Satinado

Para cristal de 8 a 10mm de espesor

\*No usar limpiadores base cloro, recomendable usar limpiador 138010100.



Múltiplo: 1pz



\*Medidas en mm.



# comenza

Railing Passion

## SISTEMAS DE BARANDALES MODULARES

Comenza es la compañía global de sistemas de barandillas de diseño que proporciona soluciones creativas a las necesidades de las personas en los espacios que habitan, a través de productos de alta calidad que garanticen su seguridad y bienestar.

Durante estos últimos años nos hemos convertido en una de las referencias a nivel mundial en diseño y desarrollo de sistemas de barandillas modulares para proyectos hoteleros, edificios residenciales y comerciales, centros comerciales, sedes de empresa e institucionales, viviendas unifamiliares etc.

Esto ha sido posible gracias a una decidida apuesta por nuestro departamento de I+D+I que nos permite lanzar al mercado sistemas de barandillas únicos en diseño y prestaciones.



Ref.	Descripción
<b>E</b>	Espesor
<b>G</b>	Espesor del cristal
<b>L/R</b>	Izquierda/derecha
<b>M</b>	Métrica del tornillo
	Piezas por caja
<b>LG</b>	Largo
<b>Ø A</b>	Diámetro del tubo 1
<b>Ø B</b>	Diámetro del tubo 2
<b>Ø</b>	Diámetro
<b>Ref</b>	Referencia
<b>RE</b>	Regulable

Ref.	Descripción
	Pegamento
	Atornillar
	Accesorio para soldar
	Atornillar con llave allen
	Llave allen corta
	Llave gancho
	Llave pitones
	Llave hexagonal
	Adjusting Wedge Tool
	Rodillo
	Cutter
	Cinta de doble cara
	SP-101
	Acabado Satinado
	Acabado gris plata

GLSARPIO

\*La garantía Herralum quedará anulada si el producto es modificado, alterado o si se emplea mano de obra no calificada en su instalación.



# GLASSFIT SV-1301

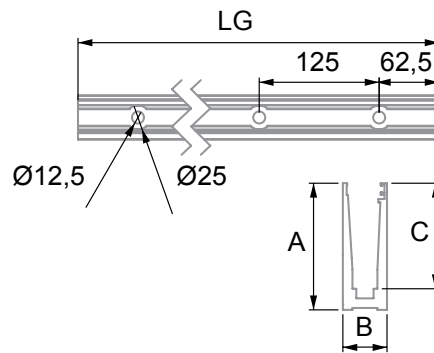
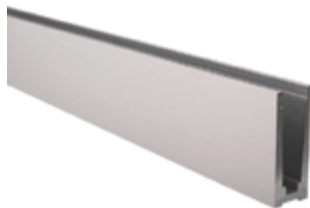
## 1380250012NA

Riel de barandal con 2.5m de largo, para vidrio de 12mm (Modelo SV-1301-1).

Acabados: Natural anodizado



Múltiplo: 1pz



	LG	A	B	C
1	2500	132	46	110

## 138003800

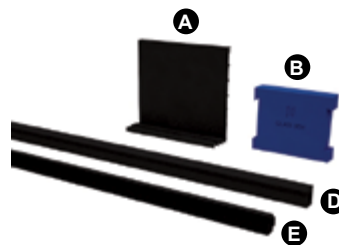
Juego de calzos, empaques de EPDM y gomas para vidrio de 12mm (Modelo PL-11).

\*El vidrio no necesita ser taladrado.

\*\*Sistema de fijación con cuñas.

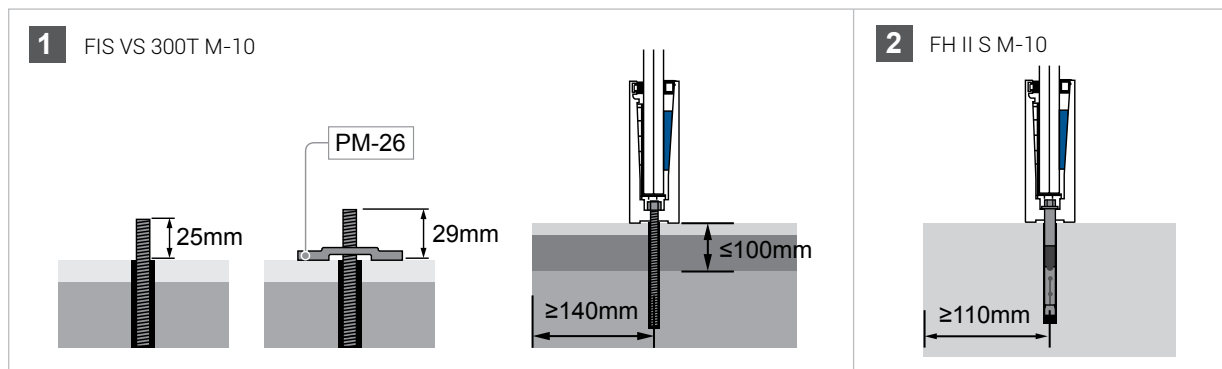


Múltiplo: 2 Kits



G	/A	/B	D (LG)	E (LG)
12-12,38	10	10	2500	2500
15	10	10	2500	2500

Posibilidades de anclaje SV-1301



\*Consultar idoneidad de usos según parámetros de instalación.  
 \*Hormigón Traccionado / Hormigón Comprimido.  
 \*Calidad recomendada de hormigón comprimido y traccionado C25/30.

### 138010700

Herramienta para colocación de calzos (Modelo BR-2041).



Múltiplo: 1pz



### 138010600

Herramienta para colocación de empaques de EPDM (Modelo BR-2039).



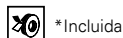
Múltiplo: 1pz



### 1380039NA

Tapa lateral para SV-1301 (Modelo PM-24).

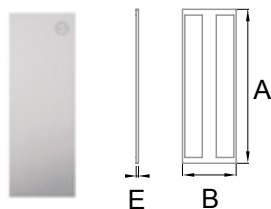
Acabados: Natural anodizado



\*Incluida



Múltiplo: 1pz

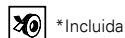


1	A	B	E
1	132	46	2

### 1380040NA

Tapa lateral para SV-1301 (Modelo PM-25).

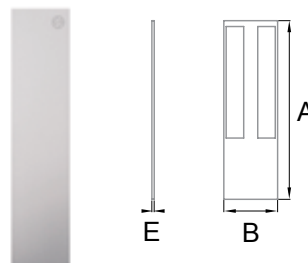
Acabados: Natural anodizado



\*Incluida

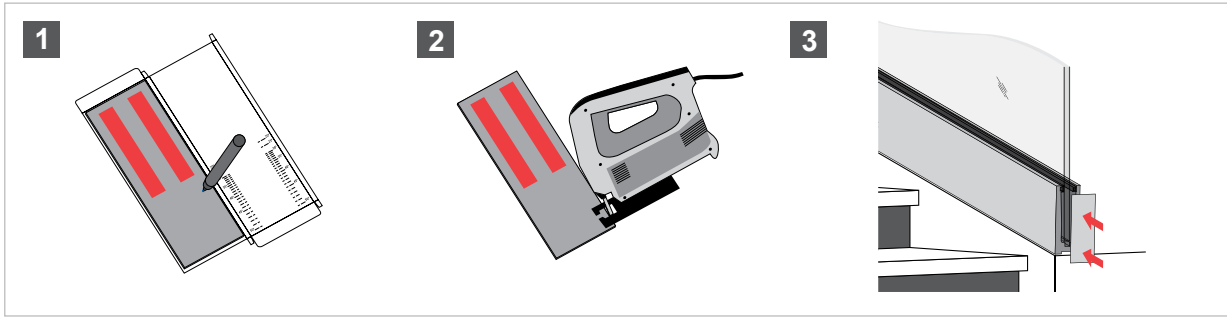


Múltiplo: 1pz



1	A	B	E
1	206	46	2

\*La garantía Herralum quedará anulada si el producto es modificado, alterado o si se emplea mano de obra no calificada en su instalación.



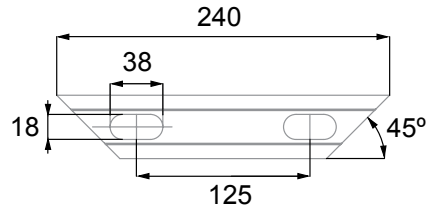
## 1380041NA

Calza para drenaje SV-1301 (Modelo PM-26).

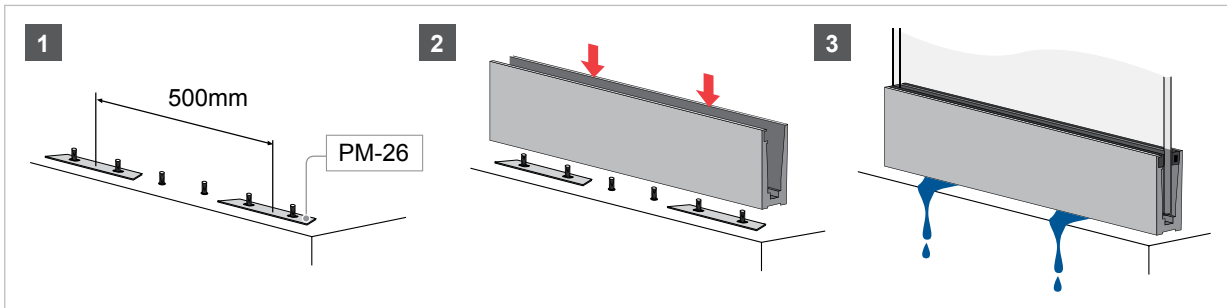
Acabados: Natural anodizado



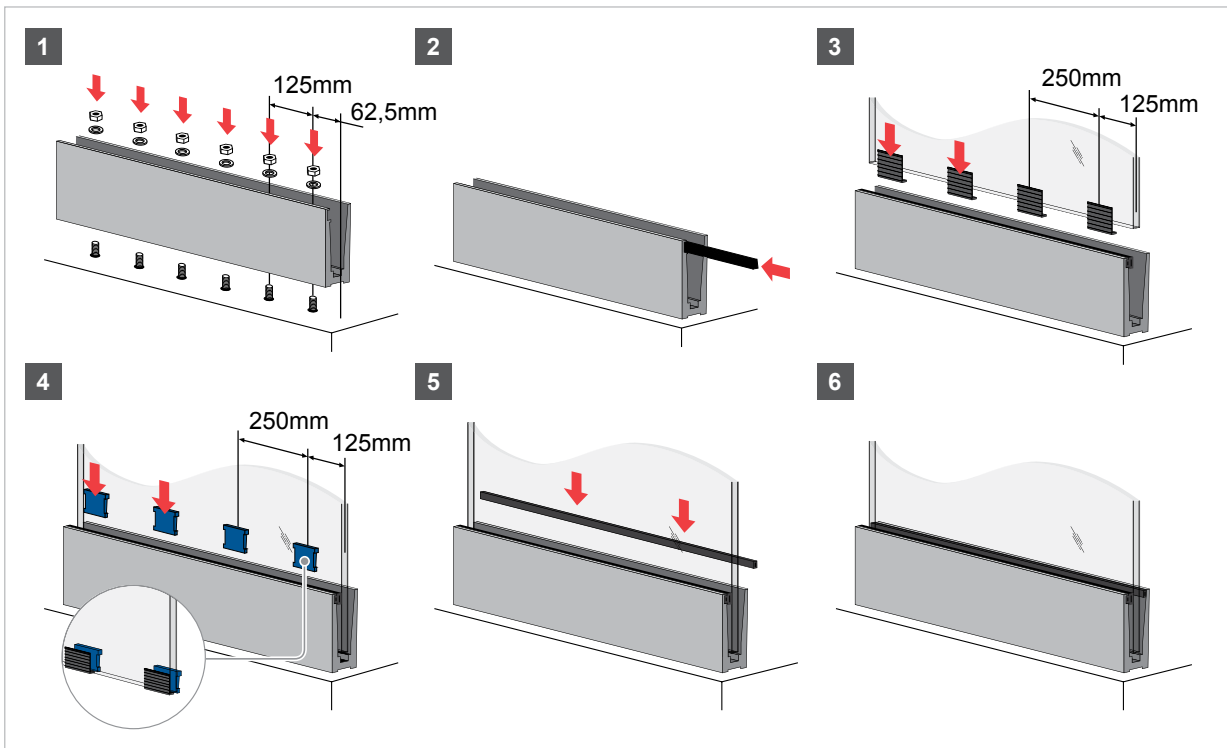
Múltiplo: 1 pz



Sistema de drenaje PM-26



Instalación SV-1301





# GLASSFIT SV-1302

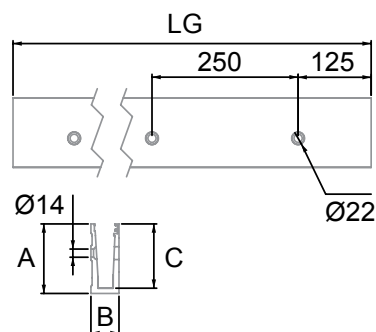
## 1380059250NA

Riel de barandal con 2.5m de largo, para vidrio de 12mm. \*Para instalación lateral (Modelo SV-1302-2).

Acabados: Natural anodizado



Múltiplo: 1pz



	LG	A	B	C
1	2500	119	49	110

## 138003800

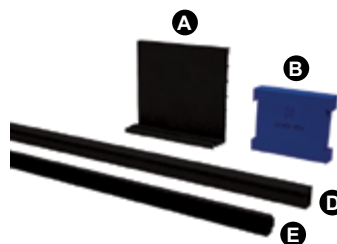
Juego de calzos, empaques de EPDM y gomas para vidrio de 12mm (Modelo PL-11).

\*El vidrio no necesita ser taladrado.

\*\*Sistema de fijación con cuñas.



Múltiplo: 2 Kits

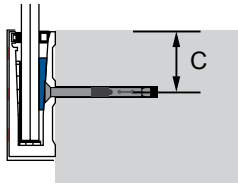


G	∅/A	∅/B	D (LG)	E (LG)
12-12,38	10	10	2500	2500
15	10	10	2500	2500

\*La garantía Herralum quedará anulada si el producto es modificado, alterado o si se emplea mano de obra no calificada en su instalación.

**1** FH II SK M-8 L-100  $\varnothing$  12

Posibilidades de anclaje SV-1302



Hormigón comprimido: C = 60mm  
Hormigón traccionado: C = 50mm

\*Consultar idoneidad de usos según parámetros de instalación.  
\*Hormigón Traccionado / Hormigón Comprimido.  
\*Calidad recomendada de hormigón comprimido y traccionado C25/30.

**138010700**

Herramienta para colocación de calzos (Modelo BR-2041).



Múltiplo: 1pz



**138010600**

Herramienta para colocación de empaques de EPDM (Modelo BR-2039).



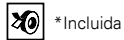
Múltiplo: 1pz



**1380057NA**

Tapa lateral para SV-1302 (Modelo PM-29).

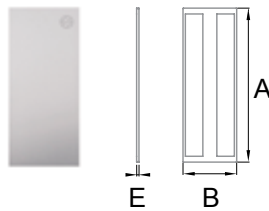
Acabados: Natural anodizado



\*Incluida



Múltiplo: 1pz



\*\*Para tramos rectos

	A	B	E
1	124	51	2

**1380058NA**

Tapa lateral para SV-1302 (Modelo PM-30).

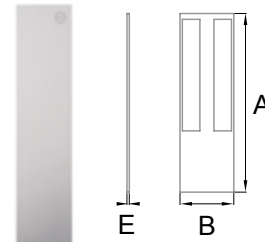
Acabados: Natural anodizado



\*Incluida



Múltiplo: 1pz



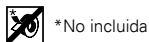
\*\*Para tramos en ángulo

	A	B	E
1	196	51	2

**1380060250NA**

Tapa frontal para SV-1302 (Modelo PM-52).

Acabados: Natural anodizado



\*No incluida

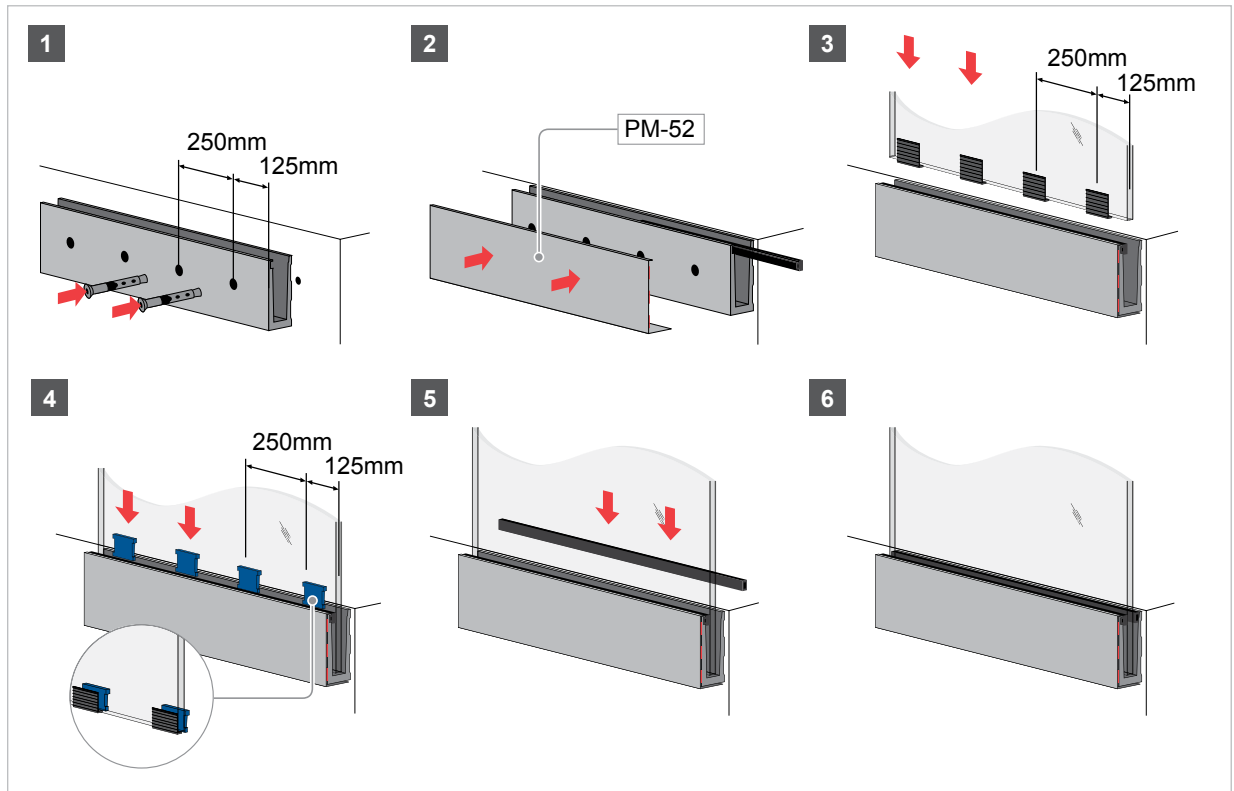


Múltiplo: 2pz



	LG	A	B	E
2	2500	124	48	1





**GLASSFIT**  
**CC-780**  
**CC-781**

\*La garantía Herralum quedará anulada si el producto es modificado, alterado o si se emplea mano de obra no calificada en su instalación.

## 1380042SA

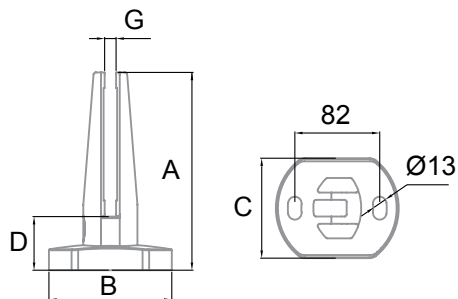
Pinza para vidrio a suelo (Modelo CC-781)  
\*Sin barrenos. \*\*No regulable.

Material: Acero inoxidable AISI 304

Acabados: Satinado



Múltiplo: 1pz



	A	B	C	D	G
1	190	118	96	52	9.52-12.70

## 1380022SA

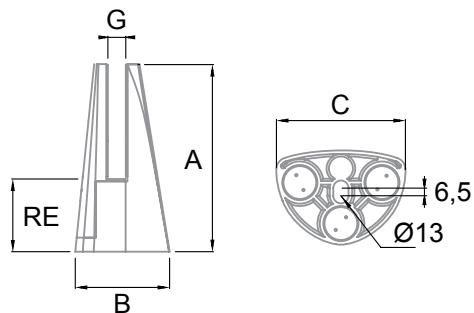
ABA conector base para barandal de 12-17.52mm  
(Modelo CC-780) \*Regulable.

Material: Acero inoxidable AISI 304

Acabados: Satinado



Múltiplo: 2pz



	A	B	C	RE	G
1	160	80	110	60-65	12-17.52

## 138010500

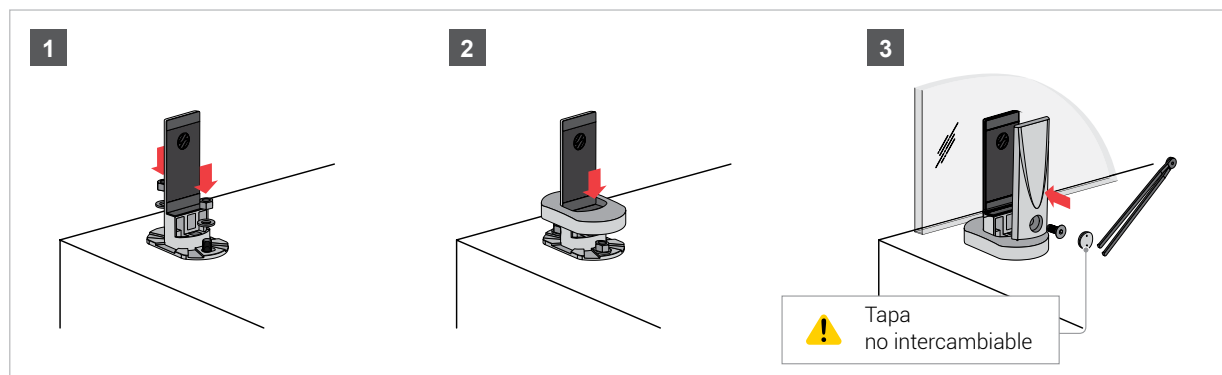
Pinza para instalación de herraje CC-780 y CC-781  
(Modelo BR-2031). \*Diámetro de 11 a 60.

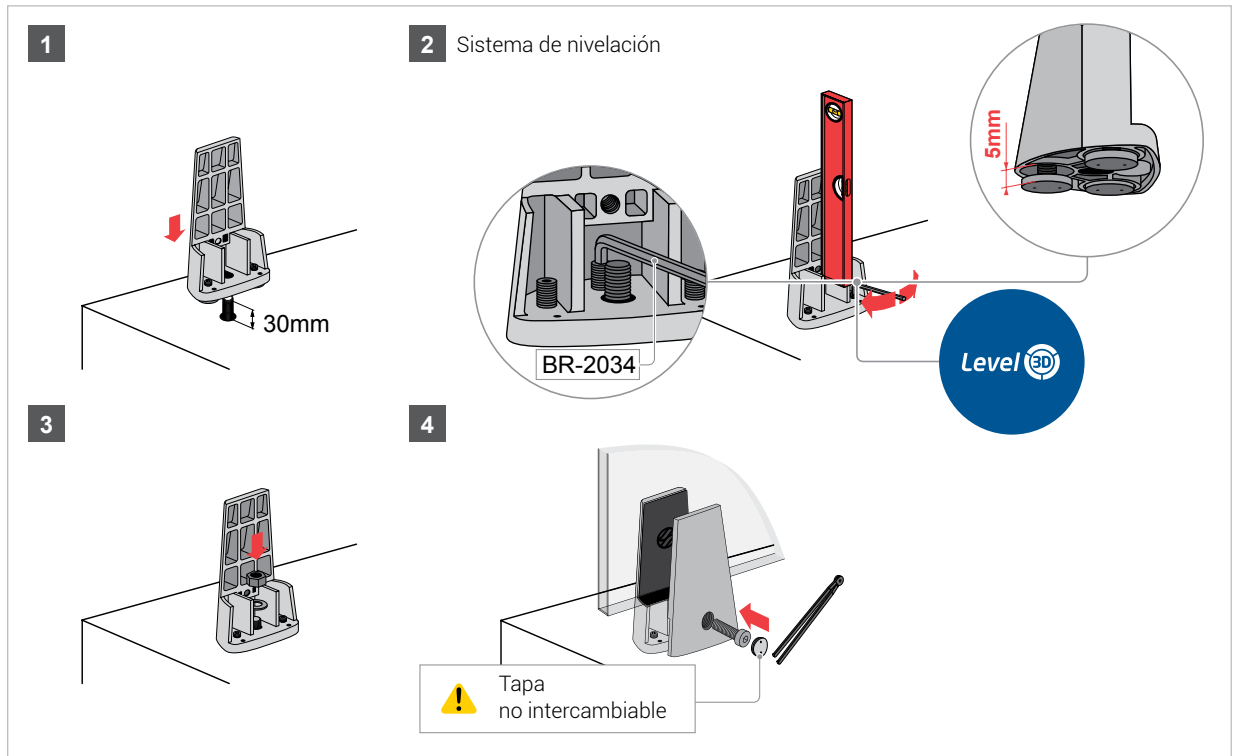


Múltiplo: 1pz



Instalación CC-781





\* Sistema nivelador de tres puntos (regula los ejes XYZ)



**GLASSFIT**  
**CC-791**

# 1380043SA

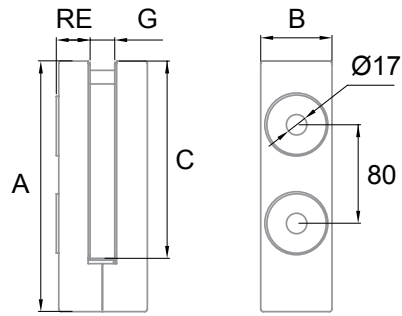
Pinza lateral para vidrio de 16.38 a 21.5mm  
(Modelo CC-791) \*Sin barrenos. \*\*Regulable.

Material: Acero inoxidable AISI 304

Acabados: Satinado

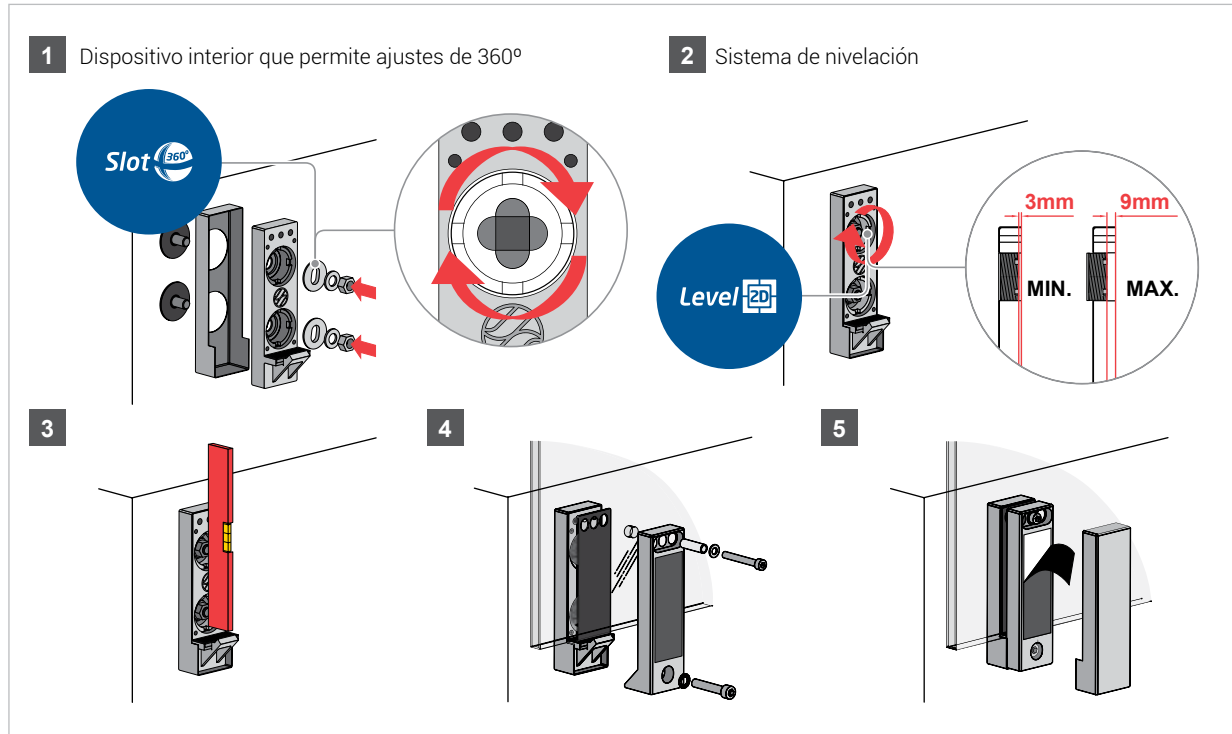


Múltiplo: 1pz

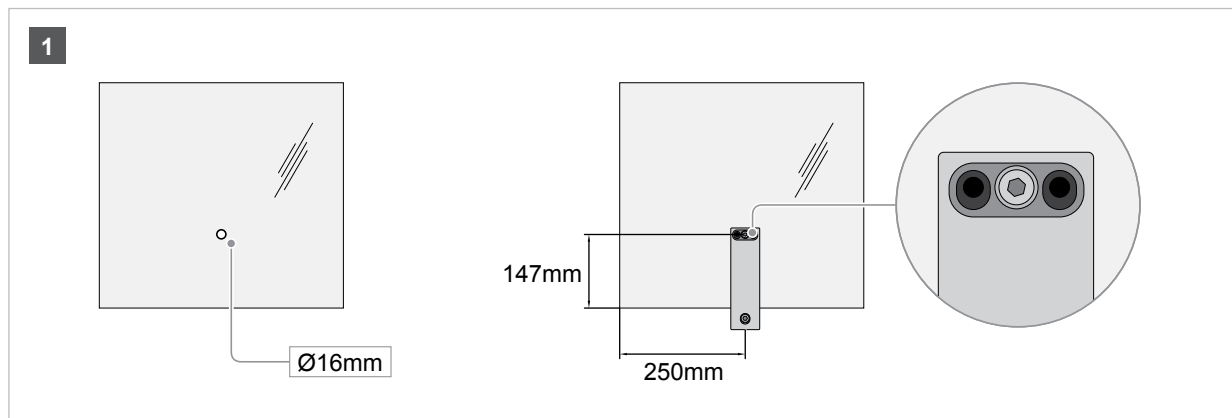


	A	B	C	RE	G
1	203	58	160	27-33	16.38-21.52

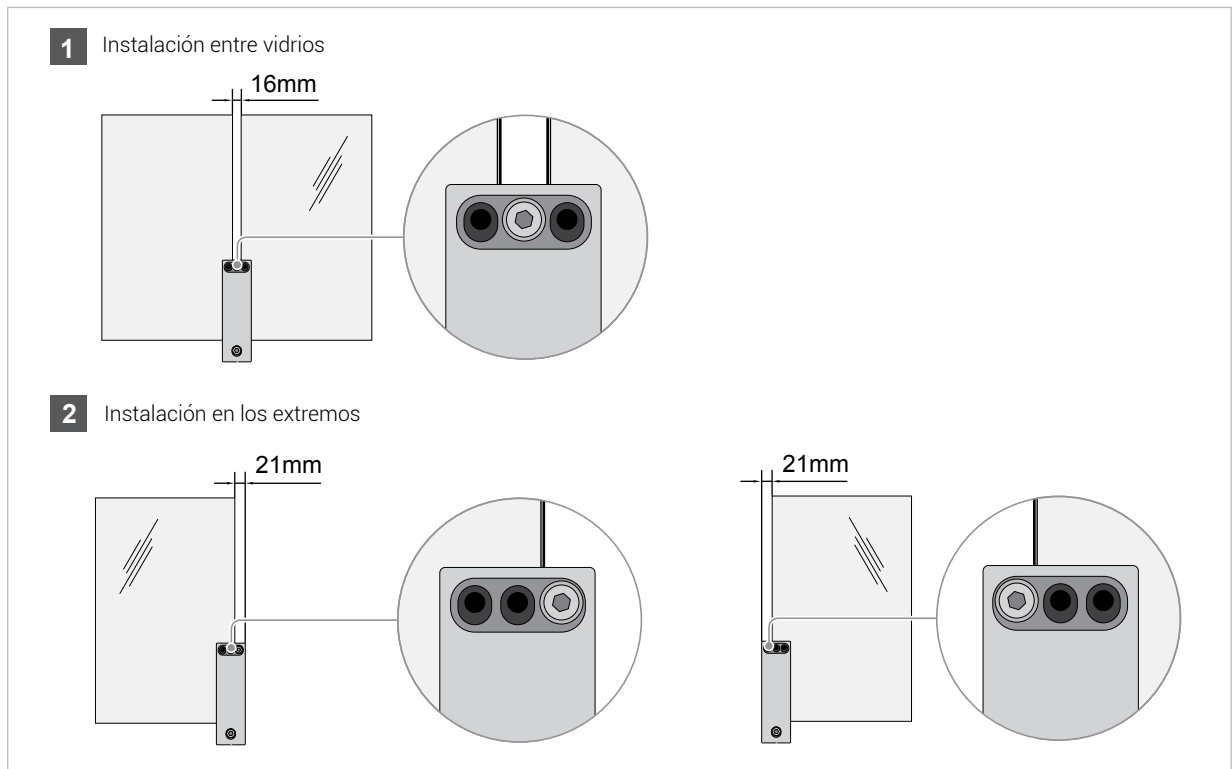
## Instalación CC-791



## Instalación de vidrio con barreno CC-791



Instalación de vidrio sin barreno CC-791



**GLASSFIT**  
**CC-772**  
**CC-775**

\*La garantía Herralum quedará anulada si el producto es modificado, alterado o si se emplea mano de obra no calificada en su instalación.

## 1380044SA

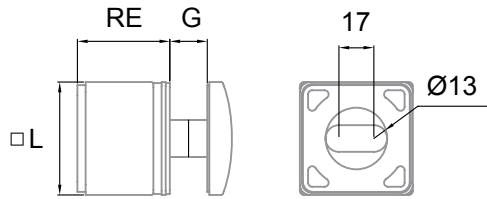
Conector cuadrado lateral para vidrio de 8 a 21.5mm (Modelo CC-772) \*Regulable.

Material: Acero inoxidable AISI 304

Acabados: Satinado

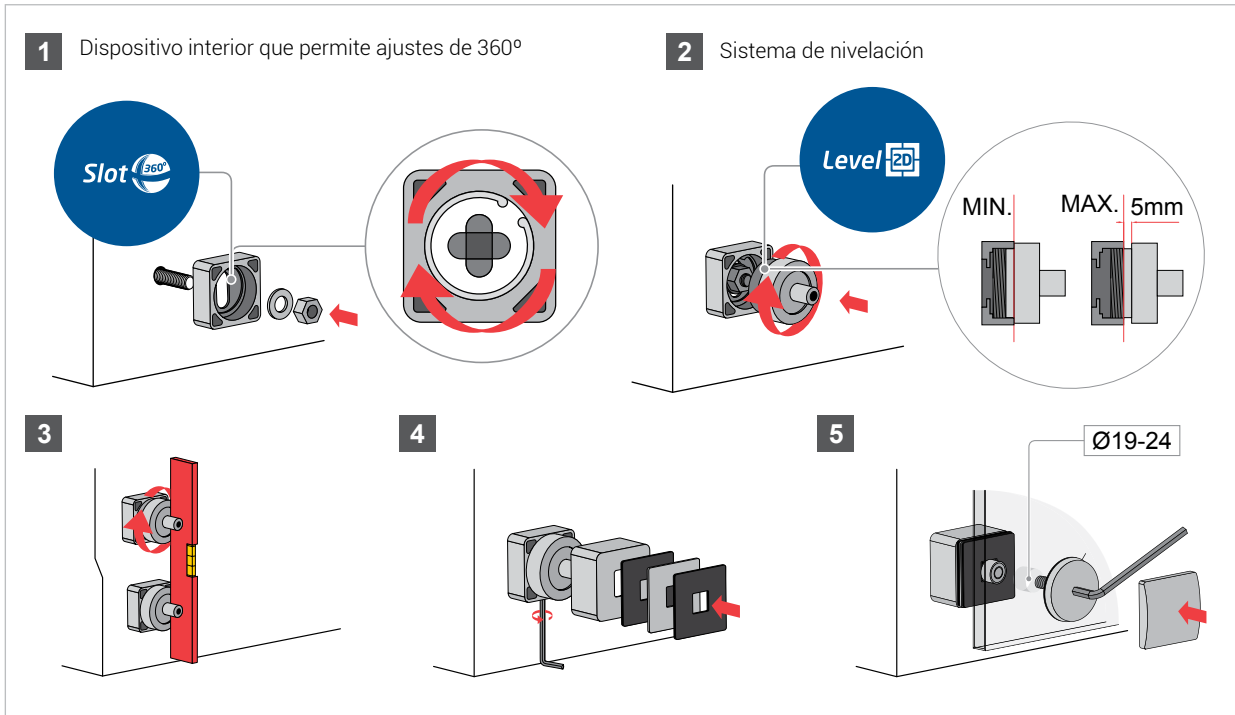


Múltiplo: 1pz



Icon	L	RE	G
2	55	45-50	8-21.52

Sistema de regulación CC-772



## 1380017SA

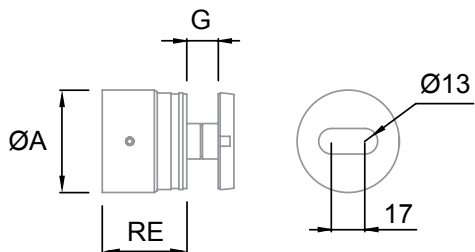
Conector redondo lateral de 50mm de diámetro para vidrio de 8 a 21.5mm (Modelo CC-775 D.50) \*Regulable.

Material: Acero inoxidable AISI 304

Acabados: Satinado



Múltiplo: 2pz



Ø Barreno: 19mm

Icon	Ø	RE	G
2	52	45-50	8-21.52

## 1380045030SA

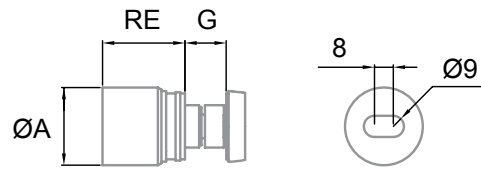
Conector redondo lateral de 30mm de diámetro para vidrio de 8 a 21.5mm (Modelo CC-775 D.30) \*Regulable.

Material: Acero inoxidable AISI 304

Acabados: Satinado



Múltiplo: 2pz



Ø Barreno: 19mm

	ØA	RE	G
2	33	35-40	8-17.52

## 138010400

Herramienta de fijación para CC-775 con diámetro de 50mm. (Modelo BR-2030)



Múltiplo: 1pz



## 138010401

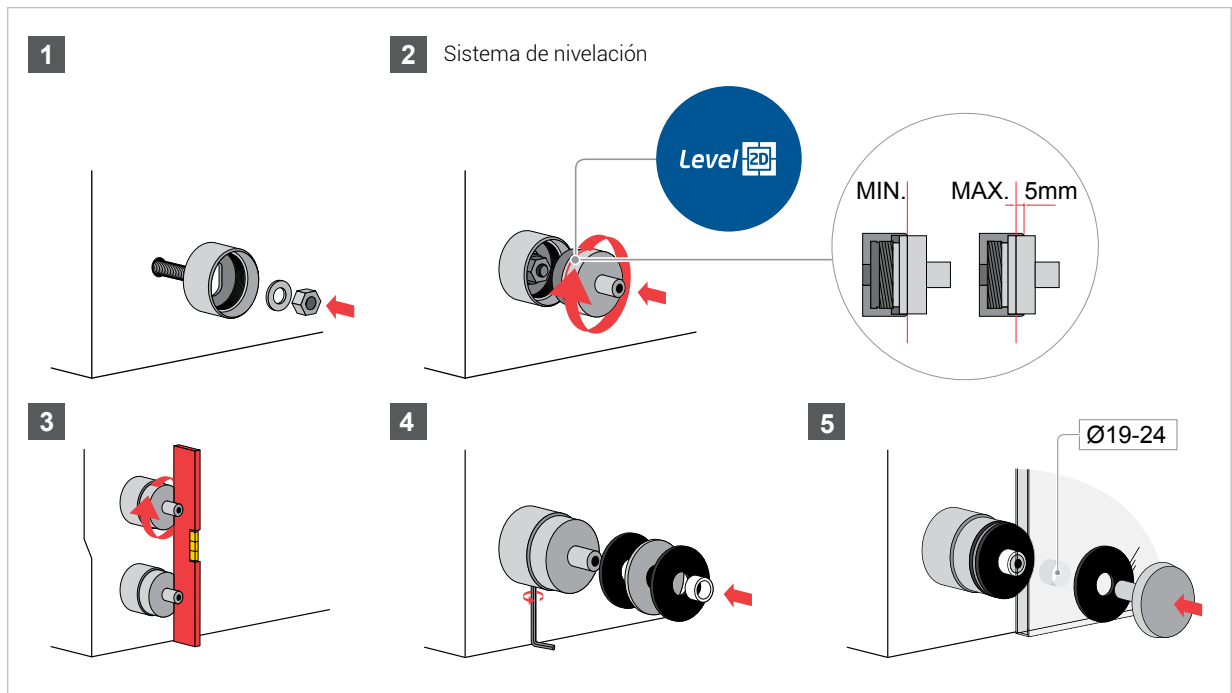
Herramienta de fijación para CC-775 con diámetro de 30mm. (Modelo BR-2030)



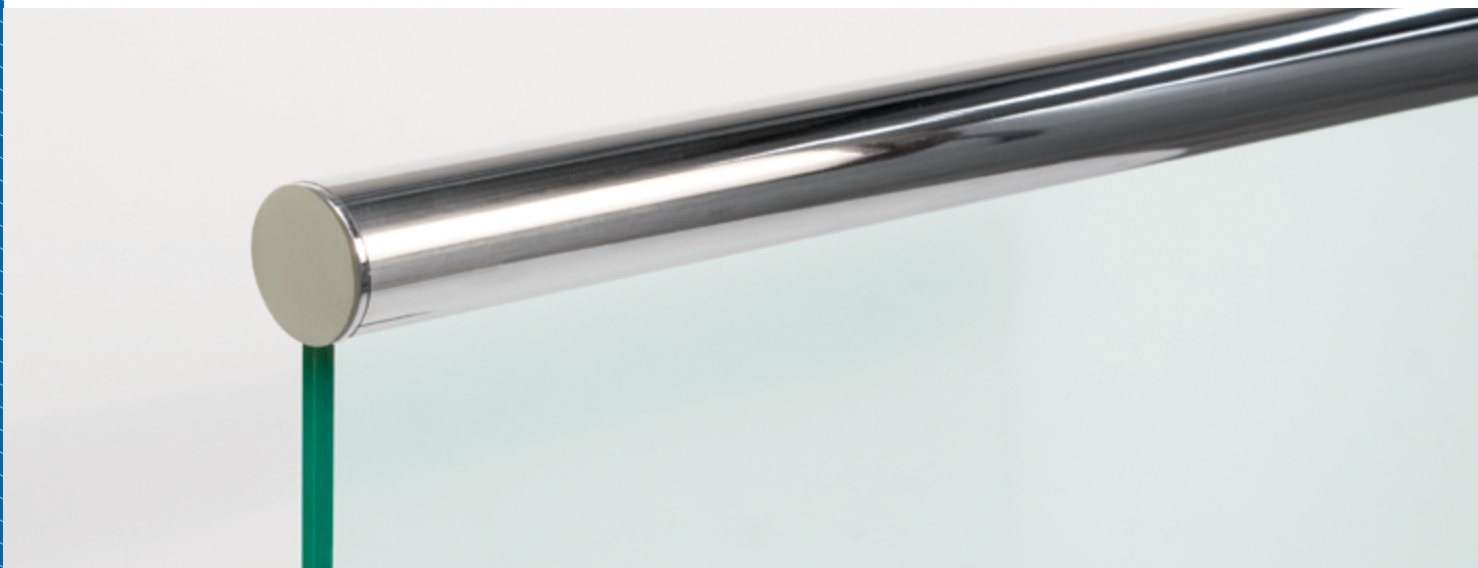
Múltiplo: 1pz



Sistema de regulación CC-775



\*La garantía Herralum quedará anulada si el producto es modificado, alterado o si se emplea mano de obra no calificada en su instalación.



## 1380047500SA

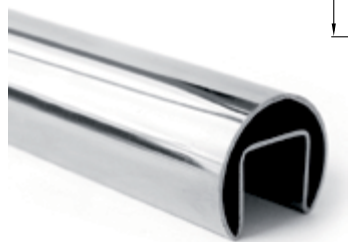
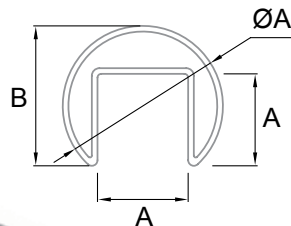
Tubo en "U" para barandil de vidrio (Modelo RP-1400).

Material: Acero inoxidable AISI 304

Acabados: Satinado



Múltiplo: 1pz



LG	ØA	A	B	E*
5000	42.4	24	37	1.5

## 1380048500NE

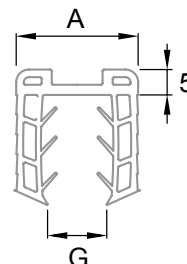
Empaque de EPDM para vidrio (Modelo PL-03).

Material: Acero inoxidable AISI 304

Acabados: Satinado



Múltiplo: 1pz



LG	A	G
5000	24	8-11.52
5000	24	12-13.52
5000	24	15



## 1380049SA

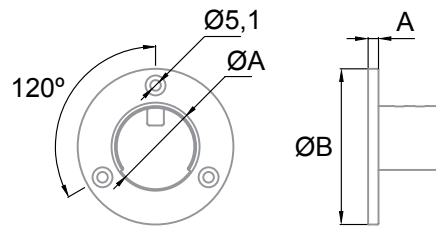
Conector lateral (Modelo AV-609).

Material: Acero inoxidable AISI 304

Acabados: Satinado



Múltiplo: 1pz



QTY	ØA	ØB	A	E*
2	42.4	75	5	1.5

## 1380050SA

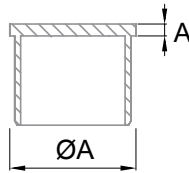
Tapa lateral (Modelo TF-512).

Material: Acero inoxidable AISI 304

Acabados: Satinado



Múltiplo: 2pz



QTY	ØA	A	E*
2	42.4	3	1.5

## 1380051SA

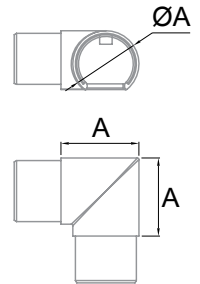
Codo a 90° (Modelo CT-211).

Material: Acero inoxidable AISI 304

Acabados: Satinado



Múltiplo: 2pz



QTY	ØA	A	E*
2	42.4	50	1.5

## 1380052SA

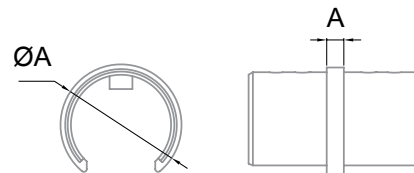
Conector (Modelo CT-212).

Material: Acero inoxidable AISI 304

Acabados: Satinado



Múltiplo: 2pz



QTY	ØA	A	E*
2	42.4	4	1.5

## 1380053SA

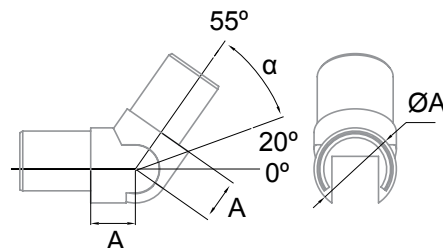
Codo ajustable (Modelo SA-416).

Material: Acero inoxidable AISI 304

Acabados: Satinado



Múltiplo: 2pz



QTY	ØA	A	E*	α
2	42.4	23	1.5	20-25°

\*La garantía Herralum quedará anulada si el producto es modificado, alterado o si se emplea mano de obra no calificada en su instalación.

## 1380054SA

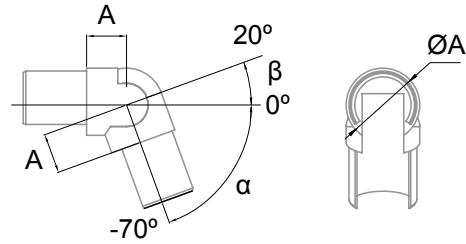
Codo ajustable (Modelo SA-417).

Material: Acero inoxidable AISI 304

Acabados: Satinado



Múltiplo: 2pz



	ØA	A	E*	α	β
2	42.4	23	1.5	0-70°	0-20°



## 2251

Tubo de acero inoxidable de 6.10m de largo.

\*Disponible en varias medidas de diámetro y calibre.

Material: Acero Inoxidable AISI 304

Acabados: Satinado

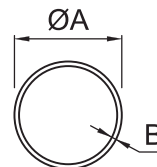
\*No usar limpiadores base cloro, recomendable usar limpiador 138010100.



Múltiplo: 1pz



CLAVE	ØA	Cal. B	mm
2251018012SA	1/2"	18	→ 1.25mm
2251018112SA	1-1/2"	18	→ 1.25mm
2251018200SA	2"	18	→ 1.25mm



## 1380016200SA

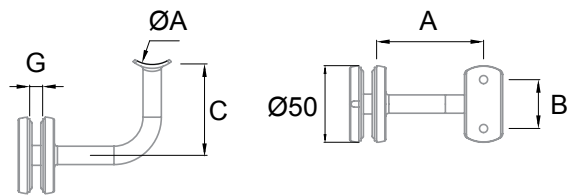
Soporte lateral de 50.8mm (Modelo ST-314).

Material: Acero inoxidable AISI 304

Acabados: Satinado



Múltiplo: 2pz



Ø Barreno: 16mm

	ØA	A	B	C	G
2	50.8	70	32	59.5	6-21.52

## 1380028200SA

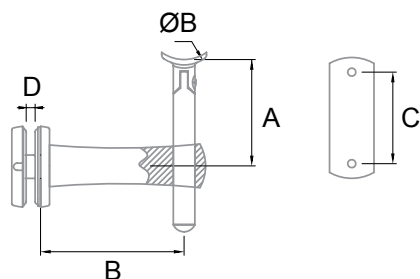
Soporte ajustable de 50.8mm (Modelo SA-423 [BG-R]).

Material: Acero inoxidable AISI 304

Acabados: Satinado



Múltiplo: 2pz



Ø Barreno: 16mm

CLAVE	ØB	A	B	C	D
2	50.8	30-70	80	61.5	6-17.52

## 1380003112SA

Codo recto a 90° para tubo de 38.1mm (Modelo CT-200).

## 1380003200SA

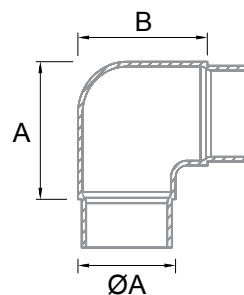
Codo recto a 90° para tubo de 50.8mm (Modelo CT-200).

Material: Acero inoxidable AISI 304

Acabados: Satinado



Múltiplo: 2pz



CLAVE	CLAVE	ØA	A	B	E*
<b>1380003112SA</b>	2	38.1	55	55	1.5
<b>1380003200SA</b>	2	50.8	60	60	1.5

## 1380007012SA

Codo ajustable conector-tubo, de diámetro 12.7mm (Modelo SA-406).

## 1380007112SA

Codo ajustable conector-tubo, de diámetro 38.1mm (Modelo SA-406).

## 1380007200SA

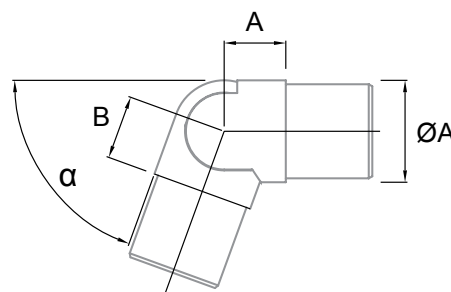
Codo ajustable conector-tubo, de diámetro 50.8mm (Modelo SA-406).

Material: Acero inoxidable AISI 304

Acabados: Satinado



Múltiplos:  
p/ 12.7mm: 4pz  
p/ 38.1mm: 2pz  
p/ 50.8mm: 2pz



CLAVE	CLAVE	ØA	A	B	E*	α
<b>1380007012SA</b>	4	12.7	8	8	1	0-70°
<b>1380007112SA</b>	2	38.1	23	23	1.5	0-70°
<b>1380007200SA</b>	2	50.8	32	32	1.5	0-70°

\*Este producto será sustituido por la clave **SA-409** con regulación angular de 0-90°.

### 1380006112SA

Unión para tubo de 38.1mm (Modelo CT-207).

### 1380006200SA

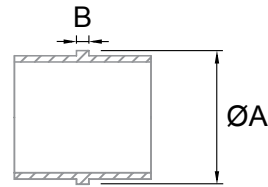
Unión para tubo de 50.8mm (Modelo CT-207).

Material: Acero inoxidable AISI 304

Acabados: Satinado



Múltiplo: 2pz



CLAVE		ØA	B	E*
<b>1380006112SA</b>	2	38.1	4	1.5
<b>1380006200SA</b>	2	50.8	4	1.5

### 1380009012SA

Tapa plana para tubo de 12.7mm (Modelo TF-502).

### 1380009112SA

Tapa plana para tubo de 38.1mm (Modelo TF-502).

### 1380009200SA

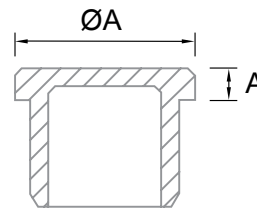
Tapa plana para tubo de 50.8mm (Modelo TF-502).

Material: Acero inoxidable AISI 304

Acabados: Satinado



Múltiplos:  
p/ 12.7mm: 4pz  
p/ 38.1mm: 2pz  
p/ 50.8mm: 2pz



CLAVE		ØA	A	E*
<b>1380009012SA</b>	2	12.7	2	1
<b>1380009112SA</b>	2	38.1	2	1.5
<b>1380009200SA</b>	2	50.8	2	1.5

### 1380001200SA

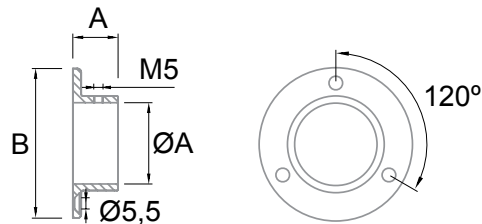
Base sin tapa de pared a tubo (Modelo AV-601).

Material: Acero inoxidable AISI 304

Acabados: Satinado



Múltiplo: 2pz



	ØA	A	B
2	50.8	31	102

### 1380055SA

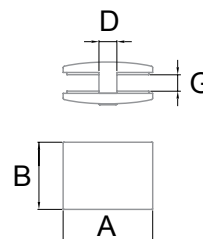
Conector vidrio a vidrio (Modelo CC-736).

Material: Acero inoxidable AISI 304

Acabados: Satinado



Múltiplo: 2pz



	A	B	D	G
2	60	45	12	8-13.52



## 1380056SA

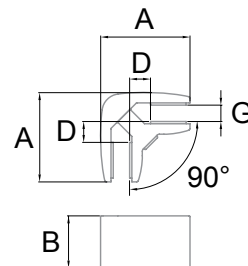
Conector vidrio-vidrio a 90° (Modelo CC-737).

Material: Acero inoxidable AISI 304

Acabados: Satinado

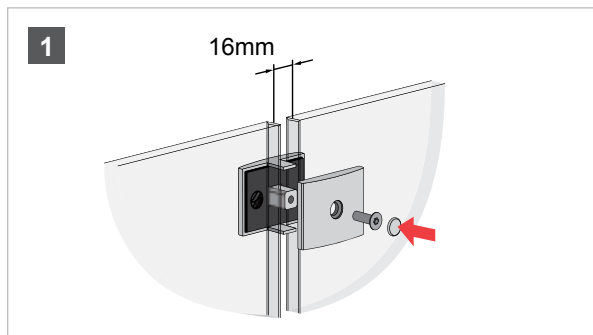


Múltiplo: 1pz

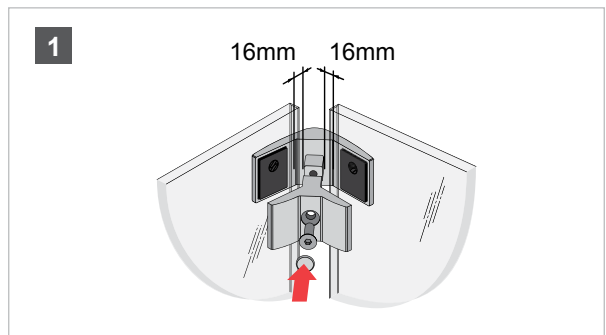


	A	B	D	G
2	60	35	14	8-13.52

Instalación CC-736



Instalación CC-737



## 1380002112SA

Base con tapa piso a tubo de 38.1 mm (Modelo AV-603).

## 1380002200SA

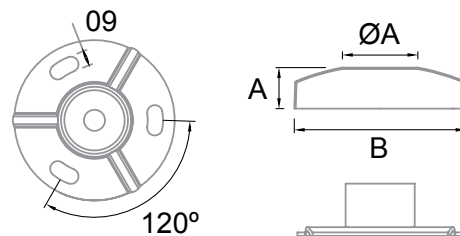
Base con tapa piso a tubo de 50.8 mm (Modelo AV-603).

Material: Acero inoxidable AISI 304

Acabados: Satinado



Múltiplo: 2pz



CLAVE		ØA	A	B	E*
<b>1380002112SA</b>	2	38.1	22.5	99	1.5
<b>1380002200SA</b>	2	50.8	22.5	99	1.5

\*La garantía Herralum quedará anulada si el producto es modificado, alterado o si se emplea mano de obra no calificada en su instalación.



# SISTEMA R-CONCEPT

## 1380001200SA

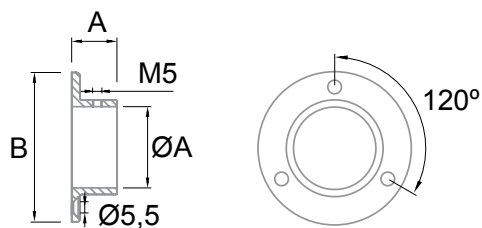
Base sin tapa de pared a tubo (Modelo AV-601).

Material: Acero inoxidable AISI 304

Acabados: Satinado



Múltiplo: 2pz



CLAVE	ØA	A	B
2	50.8	31	102

## 1380035112SA

Base con tapa para tubo de 38.1mm (Modelo AV-602).

## 1380035200SA

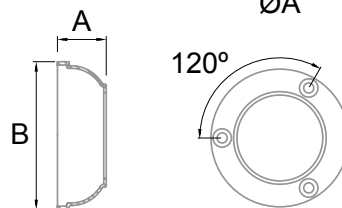
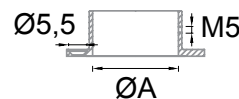
Base con tapa para tubo de 50.8mm (Modelo AV-602).

Material: Acero inoxidable AISI 304

Acabados: Satinado



Múltiplo: 2pz



CLAVE	CLAVE	ØA	A	B
<b>1380035112SA</b>	2	38.1	25	73
<b>1380035200SA</b>	2	50.8	29	85

## 1380013112SA

Base ajustable suelo-pared a tubo de 38.1mm (Modelo SA-451).

## 1380013200SA

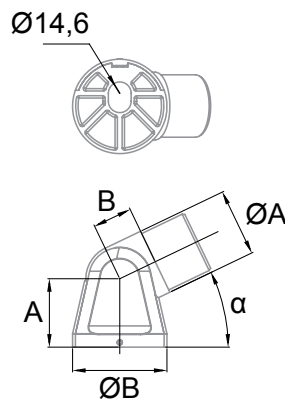
Base ajustable suelo-pared a tubo de 50.8mm (Modelo SA-451).

Material: Acero inoxidable AISI 304

Acabados: Satinado

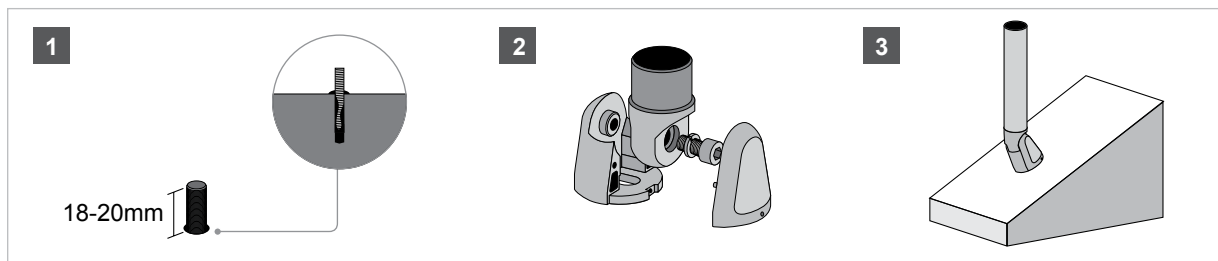


Múltiplo: 2pz



CLAVE		ØA	ØB	A	B	α
<b>1380013112SA</b>	2	38.1	60	43.5	25	26-70°
<b>1380013200SA</b>	2	50.8	60	43.5	25	26-70°

### Instalación SA-451



## 1380015112SA

Soporte lateral para barandal a tubo de 38.1mm (Modelo SL-1120).

## 1380015200SA

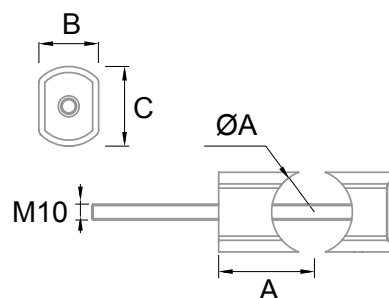
Soporte lateral para barandal a tubo de 50.8mm (Modelo SL-1120).

Material: Acero inoxidable AISI 304

Acabados: Satinado



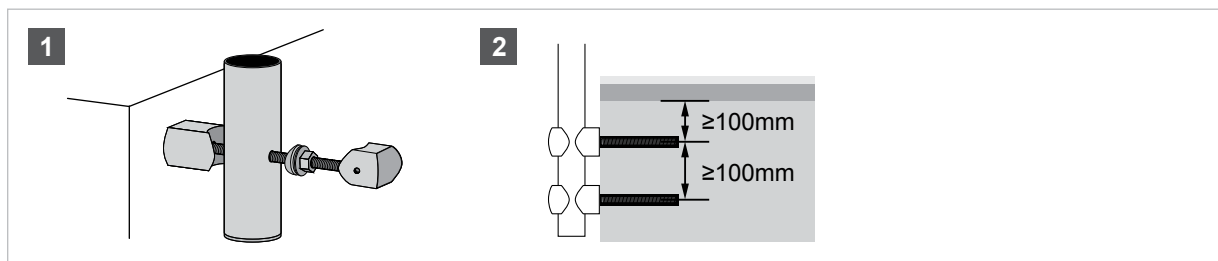
Múltiplo: 2pz



\*1 Kit: 2pz

CLAVE		ØA	A	B	C
<b>1380015112SA</b>	*1 Kit	38.1	51	25	30
<b>1380015200SA</b>	*1 Kit	50.8	57	30	40

### Instalación SL-1120



\*La garantía Herralum quedará anulada si el producto es modificado, alterado o si se emplea mano de obra no calificada en su instalación.

## 1380010SA

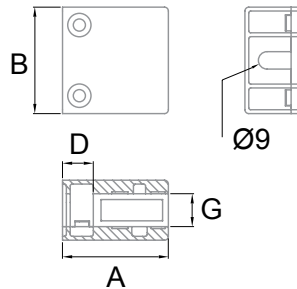
Conector grapa con base plana (Modelo CC-724).

Material: Acero inoxidable AISI 304

Acabados: Satinado



Múltiplo: 4pz



M-8 L-20

	A	B	D	G
4	45	45	16	6-10.76

## 1380011200SA

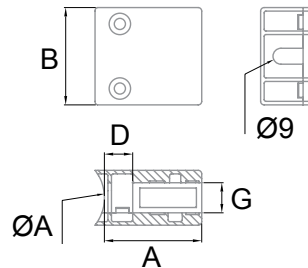
Conector grapa con base curva (Modelo CC-725).

Material: Acero inoxidable AISI 304

Acabados: Satinado



Múltiplo: 4pz



M-8 L-20

	ØA	A	B	D	G
4	50.8	45	45	16	6-10.76

## 1380029SA

Conector grapa plano para vidrio de 8 a 10mm (Modelo CC-700).

## 1380030SA

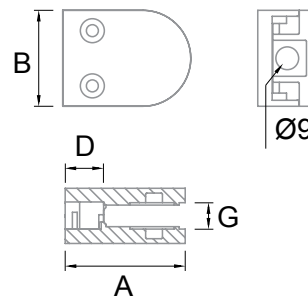
Conector grapa plano para vidrio de 10 a 12mm (Modelo CC-700).

Material: Acero inoxidable AISI 304

Acabados: Satinado



Múltiplo: 4pz



M-8 L-20

CLAVE		A	B	D	G
<b>1380029SA</b>	4	50	40	16	8-10
<b>1380030SA</b>	4	50	40	16	10-12





### 138003112SA

Conector grapa curvo para vidrio de 8 a 10mm y tubo de 38.1mm (Modelo CC-701).

### 1380031200SA

Conector grapa curvo para vidrio de 8 a 10mm y tubo de 50.8mm (Modelo CC-701).

### 1380032112SA

Conector grapa curvo para vidrio de 10 a 12mm y tubo de 38.1mm (Modelo CC-701).

### 1380032200SA

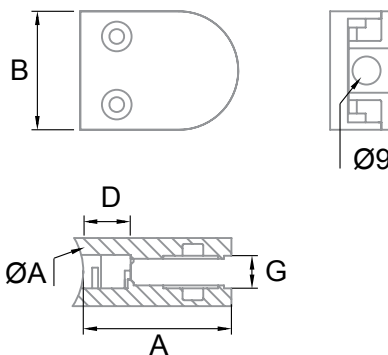
Conector grapa curvo para vidrio de 10 a 12mm y tubo de 50.8mm (Modelo CC-701).

Material: Acero inoxidable AISI 304

Acabados: Satinado



Múltiplo: 4pz



M-8 L-20

CLAVE	ØA	A	B	D	G
138003112SA	38.1	50	40	16	8-10
1380031200SA	50.8	50	40	16	8-10
1380032112SA	38.1	50	40	16	10-12
1380032200SA	50.8	50	40	16	10-12

### 1380014112SA

Conector a poste con base curva para tubo de 38.1mm (Modelo ST-320).

### 1380014200SA

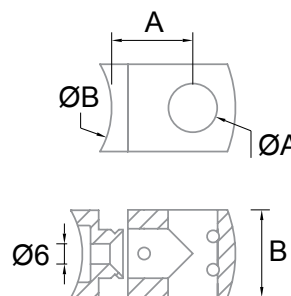
Conector a poste con base curva para tubo de 50.8mm (Modelo ST-320).

Material: Acero inoxidable AISI 304

Acabados: Satinado



Múltiplo: 4pz



M-6 L-25

CLAVE	ØA	ØB	A	B
1380014112SA	12.7	38.1	20	21
1380014200SA	12.7	50.8	20	21

### 1380023112SA

Conector final izquierdo base curva para tubo de 38.1mm (Modelo ST-322).

### 1380023200SA

Conector final izquierdo base curva para tubo de 50.8mm (Modelo ST-322).

### 1380024112SA

Conector final derecho base curva para tubo de 38.1mm (Modelo ST-322).

### 1380024200SA

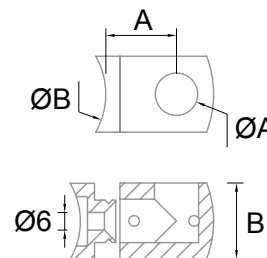
Conector final derecho base curva para tubo de 50.8mm (Modelo ST-322).

Material: Acero inoxidable AISI 304

Acabados: Satinado



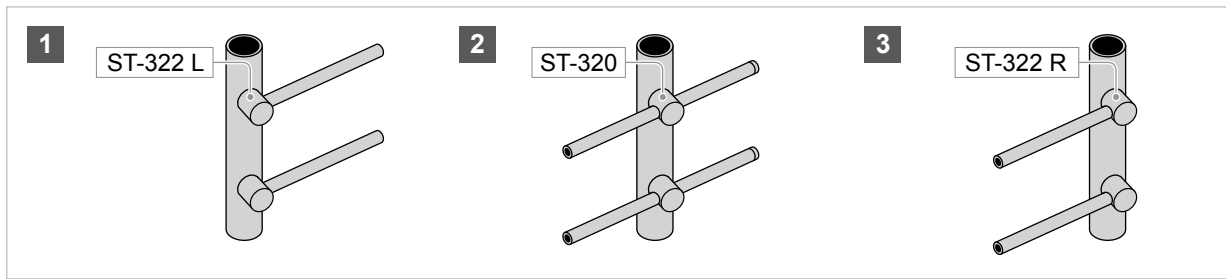
Múltiplo: 4pz



M-6 L-25

CLAVE	ØA	ØB	A	B	L/R
1380023112SA	12.7	38.1	20	21	L
1380023200SA	12.7	50.8	20	21	L
1380024112SA	12.7	38.1	20	21	R
1380024200SA	12.7	50.8	20	21	R

\*La garantía Herralum quedará anulada si el producto es modificado, alterado o si se emplea mano de obra no calificada en su instalación.



## 1380025SA

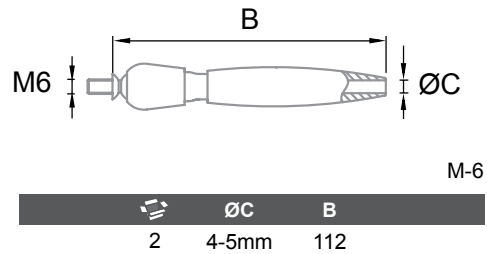
Conector tensor largo (Modelo SC-800).

Material: Acero inoxidable AISI 316

Acabados: Satinado



Múltiplo: 2pz



## 1380026SA

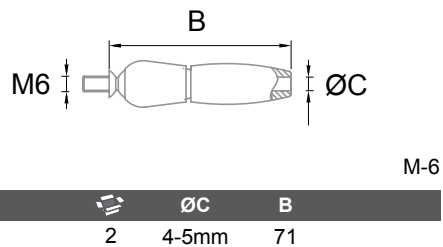
Conector tensor corto (Modelo SC-801) \*Terminal.

Material: Acero inoxidable AISI 316

Acabados: Satinado



Múltiplo: 2pz



## 138002700

Cable tensor de 4mm de diámetro con 50m de largo (Modelo RP-1460).

Material: Acero inoxidable AISI 316

Acabados: Satinado

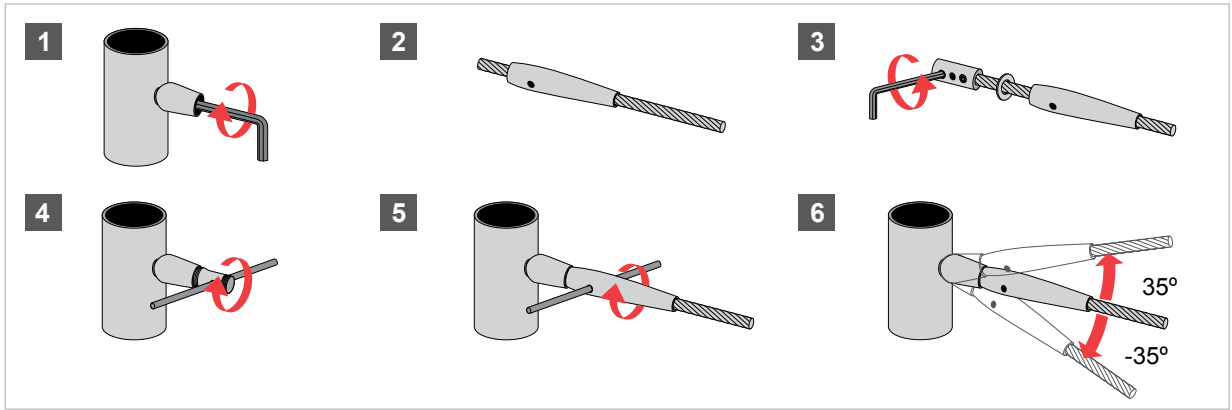


Múltiplo: 1 rollo



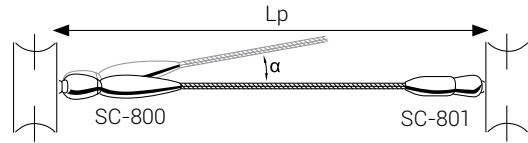
7 + 7 + 0 semi-flexible

Instalación SC-800 / SC-801



Cable recomendado  7+7+0 semi-flexible

(Los datos reflejados están basados en ensayos realizados con cálculo elementos finitos y verificados en nuestras instalaciones con ensayos físicos. Es responsabilidad del usuario establecer la idoneidad de la información facilitada con el uso particular que vaya a realizar del producto).



Máx: 10m  $Lc = (Lp / \cos \alpha) - \phi T - 105 + 10$

**Lc:** Longitud del cable  
**Lp:** Longitud entre centros de pilares  
**φT:** φ tubo

### 1380008112SA

Soporte ajustable para tubo de 38.1mm (Modelo SA-404).

### 1380008200SA

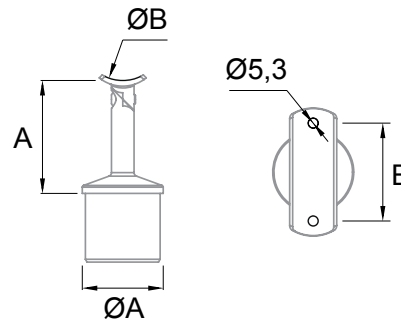
Soporte ajustable para tubo de 50.8mm (Modelo SA-404).


Material: Acero inoxidable AISI 304

Acabados: Satinado



Múltiplo: 2pz



CLAVE		ØA	ØB	A	B	E*
<b>1380008112SA</b>	2	38.1	50.8	55	48	1.5
<b>1380008200SA</b>	2	50.8	50.8	65	60	1.5

### 1380012200SA

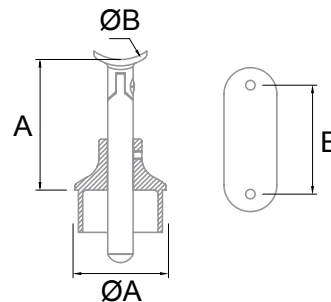
Soporte ajustable para tubo de 50.8mm (Modelo SA-420 [BG-R]).


Material: Acero inoxidable AISI 304

Acabados: Satinado

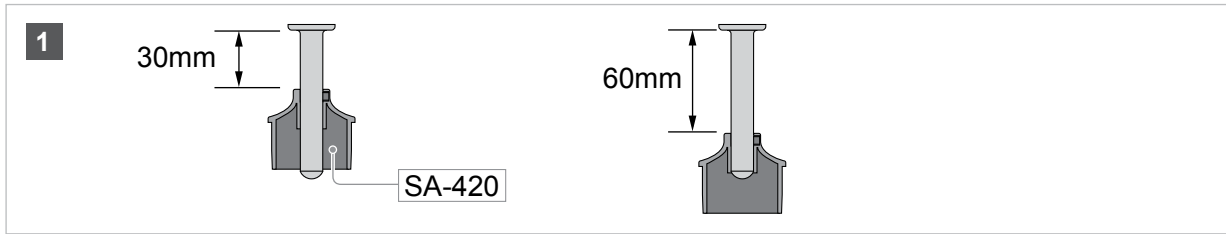


Múltiplo: 2pz



	ØA	ØB	A	B	E*
2	50.8	50.8	30-100	61.5	1.5

\*La garantía Herralum quedará anulada si el producto es modificado, alterado o si se emplea mano de obra no calificada en su instalación.



### 1380009012SA

Tapa plana para tubo de 12.7mm (Modelo TF-502).

### 1380009112SA

Tapa plana para tubo de 38.1mm (Modelo TF-502).

### 1380009200SA

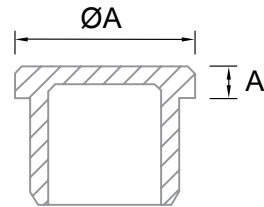
Tapa plana para tubo de 50.8mm (Modelo TF-502).

Material: Acero inoxidable AISI 304

Acabados: Satinado



Múltiplos:  
p/ 12.7mm: 4pz  
p/ 38.1mm: 2pz  
p/ 50.8mm: 2pz



CLAVE		ØA	A	E*
<b>1380009012SA</b>	2	12.7	2	1
<b>1380009112SA</b>	2	38.1	2	1.5
<b>1380009200SA</b>	2	50.8	2	1.5

### 1380036112SA

Tapa curva para tubo de 38.1mm (Modelo TF-505).

### 1380036200SA

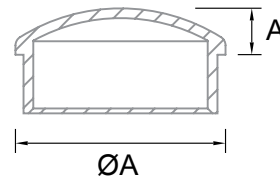
Tapa curva para tubo de 50.8mm (Modelo TF-505).

Material: Acero inoxidable AISI 304

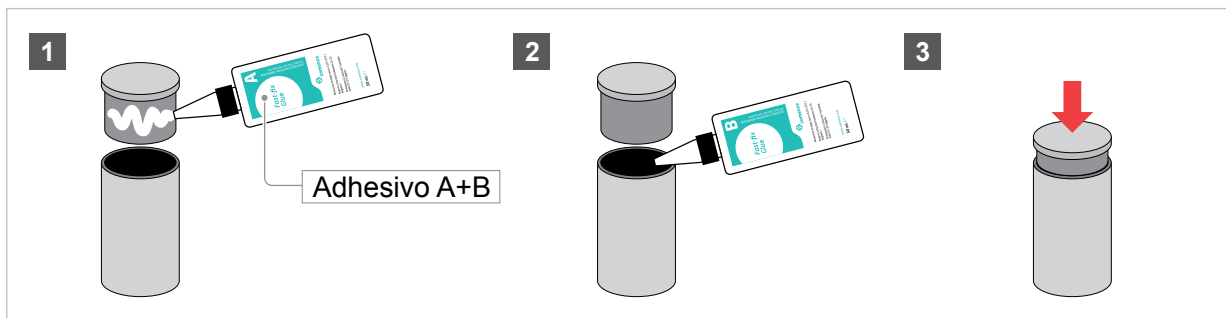
Acabados: Satinado



Múltiplo: 2pz



CLAVE		ØA	A	E*
<b>1380036112SA</b>	2	38.1	8	1.5
<b>1380036200SA</b>	2	50.8	12	1.5



## 1380007012SA

Codo ajustable conector-tubo, diámetro 12.7mm y ángulo de 0 a 70° (Modelo SA-406).

## 1380007112SA

Codo ajustable conector-tubo, diámetro 38.1mm y ángulo de 0 a 70° (Modelo SA-406).

## 1380007200SA

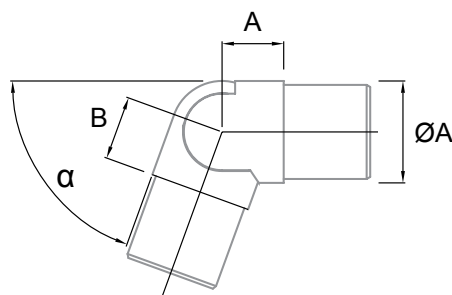
Codo ajustable conector-tubo, diámetro 50.8mm y ángulo de 0 a 70° (Modelo SA-406).

Material: Acero inoxidable AISI 304

Acabados: Satinado



Múltiplos:  
p/ 12.7mm: 4pz  
p/ 38.1mm: 2pz  
p/ 50.8mm: 2pz



CLAVE		ØA	A	B	E*	α
<b>1380007012SA</b>	4	12.7	8	8	1	0-70°
<b>1380007112SA</b>	2	38.1	23	23	1.5	0-70°
<b>1380007200SA</b>	2	50.8	32	32	1.5	0-70°

\*Este producto será sustituido por la clave **SA-409** con regulación angular de 0-90°.

## 1380046012SA

Codo ajustable conector-tubo, diámetro 12.7mm y ángulo de 0 a 90° (Modelo SA-409).

## 1380046112SA

Codo ajustable conector-tubo, diámetro 38.1mm y ángulo de 0 a 90° (Modelo SA-409).

## 1380046200SA

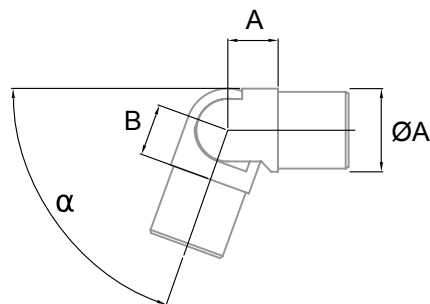
Codo ajustable conector-tubo, diámetro 50.8mm y ángulo de 0 a 90° (Modelo SA-409).

Material: Acero inoxidable AISI 304

Acabados: Satinado



Múltiplos:  
p/ 12.7mm: 4pz  
p/ 38.1mm: 1pz  
p/ 50.8mm: 2pz



CLAVE		ØA	A	B	E*	α
<b>1380046012SA</b>	4	12.7	8	8	1	0-90°
<b>1380046112SA</b>	2	38.1	23	23	1.5	0-90°
<b>1380046200SA</b>	2	50.8	32	32	1.5	0-90°

\*Solo disponible en presentación de 38.1mm (1-1/2"), las medidas restantes se encuentran en desarrollo.

**1380003112SA**

Codo recto a 90° para tubo de 38.1mm (Modelo CT-200).

**1380003200SA**

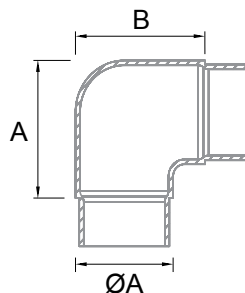
Codo recto a 90° para tubo de 50.8mm (Modelo CT-200).

Material: Acero inoxidable AISI 304

Acabados: Satinado



Múltiplo: 4pz



CLAVE		ØA	A	B	E*
<b>1380003112SA</b>	2	38.1	55	55	1.5
<b>1380003200SA</b>	2	50.8	60	60	1.5

**1380004112SA**

Codo redondo a 90° para tubo de 38.1mm (Modelo CT-201).

**1380004200SA**

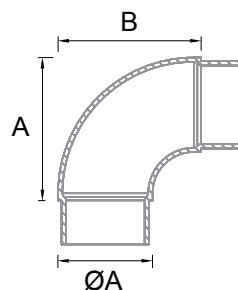
Codo redondo a 90° para tubo de 50.8mm (Modelo CT-201).

Material: Acero inoxidable AISI 304

Acabados: Satinado



Múltiplo: 2pz



CLAVE		ØA	A	B	E*
<b>1380004112SA</b>	2	38.1	55	55	1.5
<b>1380004200SA</b>	2	50.8	60	60	1.5

**1380005112SA**

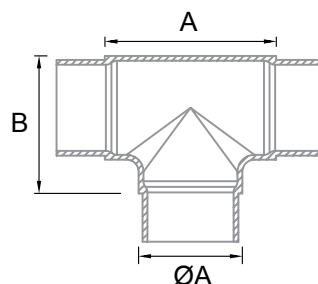
Codo recto tipo "T" para tubo de 38.1mm (Modelo CT-202).

**1380005200SA**

Codo recto tipo "T" para tubo de 50.8mm (Modelo CT-202).

Material: Acero inoxidable AISI 304

Acabados: Satinado

Múltiplos:  
p/ 38.1mm: 1pz  
p/ 50.8mm: 2pz

CLAVE		ØA	A	B	E*
<b>1380005112SA</b>	2	38.1	70	55	1.5
<b>1380005200SA</b>	2	50.8	69	60	1.5

**1380006112SA**

Unión para tubo de 38.1mm (Modelo CT-207).

**1380006200SA**

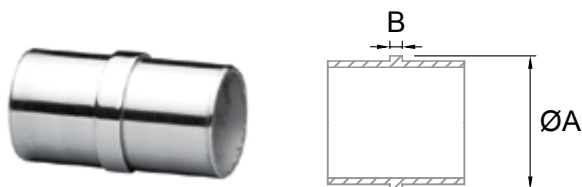
Unión para tubo de 50.8mm (Modelo CT-207).

Material: Acero inoxidable AISI 304

Acabados: Satinado



Múltiplo: 2pz



CLAVE		ØA	B	E*
<b>1380006112SA</b>	2	38.1	4	1.5
<b>1380006200SA</b>	2	50.8	4	1.5

# 1380037200SA

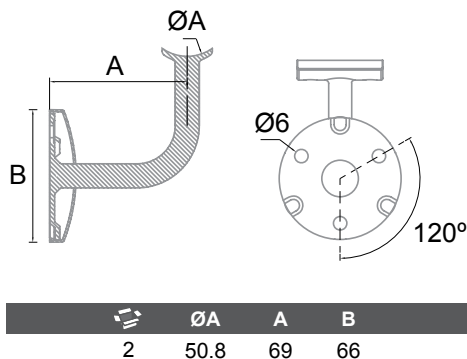
Conector a muro para pasamanos (Modelo ST-353).

Material: Acero inoxidable AISI 304

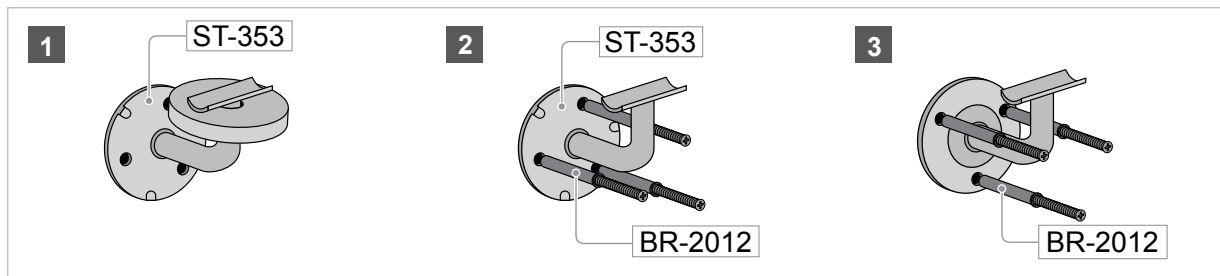
Acabados: Satinado



Múltiplo: 2pz



Instalación ST-353



El soporte está diseñado para posibilitar su fijación en un solo tiempo usando tacos premontados. Una vez finalizado el montaje y asegurado el soporte sobre la superficie de apoyo, se fija el embellecedor ejerciendo una pequeña presión sobre la base, quedando la goma oculta en su interior. [img.1]

Pasos de instalación con ST-353:

1. Taladrado de la pared
2. Colocación de pieza
3. Fijar el soporte a la pared con el taco premontado [img.2]

Pasos de instalación en soportes convencionales:

1. Taladrado de la pared
2. Colocación del tirafondo
3. Colocación de la pieza
4. Fijar el soporte [img.3]

# 138010000

Adhesivo fast-fix Glue A+B (50+50ml)\*



Múltiplo: 1 kit



Duración aproximada

Ø50,8	Ø43	Ø38,1	Ø20	Ø12
40	50	60	120	150

Características FAST-FIX GLUE

- Envase bicomponente A+B
- Velocidad de curado: Curado inicial 30 segundos / 50% sujeción 45 min / 100% sujeción 24h.
- Cubre holguras de hasta 0,3 mm
- Cantidad: 50+50ml
- Temperatura de conservación: 15°-25°

# 138010100

Limpiador de acero inoxidable (Contenido 500ml).



Múltiplo: 1pz



# 138010200

Quita oxido (Contenido 500ml). \*STAIN ZERO.



Múltiplo: 1pz



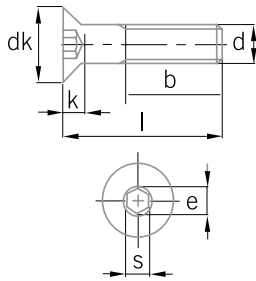
\*La garantía Herralum quedará anulada si el producto es modificado, alterado o si se emplea mano de obra no calificada en su instalación.

## 138002000

Tornillo cabeza plana M-6 (Modelo DIN-7991).



Múltiplo: Bolsa c/ 10pz



Qlty.	d	l	dk	k	e	s	b	
50	A2/A4	M-6	25	12	3.3	4.7	4	18
50	A2/A4	M-10	20	20	5.5	7	6	26

M-6	Serie	Ref.
	ST	ST-320, ST-322

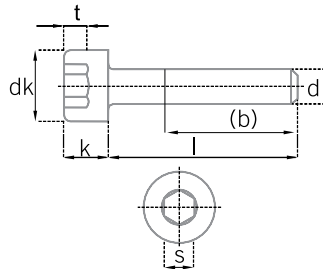
M-10	Serie	Ref.
	SV	SV-1302

## 138002100

Tornillo M-8 (Modelo DIN-912).



Múltiplo: Bolsa c/ 10pz



Qlty.	d	l	dk	Kmax	s	
50	A2/A4	M8	20	13	8	6

Serie	Ref.
CC	CC-700, CC-701, CC-724, CC-725

## 1380018

Tuerca remachable M-6 (Modelo BR-2011).

## 1380019

Tuerca remachable M-8 (Modelo BR-2011).



Múltiplo: Bolsa c/ 10pz



CLAVE	Qlty.	M
<b>138001800</b>	50	A2/A4 M6
<b>138001900</b>	50	A2/A4 M8

M-6	Serie	Ref.
	SC	SC-800, SC-801
	ST	ST-320, ST-322,

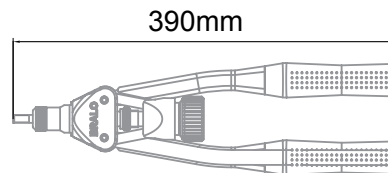
M-8	Serie	Ref.
	CC	CC-700, CC-701, CC-724, CC-725

## 138010300

Remachadora para M-4, M-6 y M-8 (Modelo TR-308).



Múltiplo: 1pz



Ø mm	Aluminio	Acero	Inox
M-4	✓	✓	✓
M-6	✓	✓	✓
M-8	✓	✓	✓



## 138006112SA

Conector araña vidrio-poste-vidrio para barandal, a tubo de 38.1mm (Modelo CC-760).

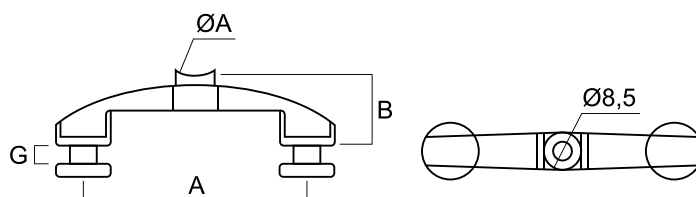
Material: Acero inoxidable AISI 316

Acabados: Satinado

\*Para cristal de 6 a 17.52mm de espesor



Múltiplo: 1pz



	ØA	A	B	G
2	38.1	120	38	6-17.52

## 1380061200SA

Conector araña vidrio-poste-vidrio para barandal, a tubo de 50.8mm (Modelo CC-760).

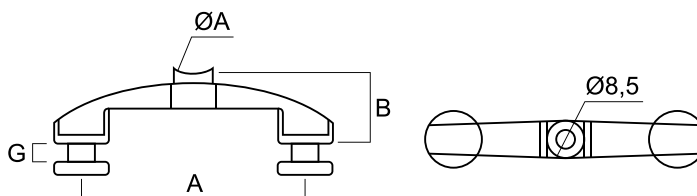
Material: Acero inoxidable AISI 316

Acabados: Satinado

\*Para cristal de 6 a 17.52mm de espesor



Múltiplo: 1pz



	ØA	A	B	G
2	50.8	120	38	6-17.52

## 1380062112SA

Conector araña final vidrio-poste para barandal, a tubo de 38.1mm (Modelo CC-762).

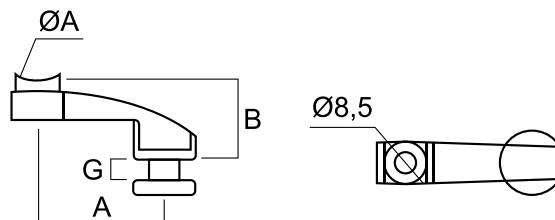
Material: Acero inoxidable AISI 316

Acabados: Satinado

\*Para cristal de 6 a 17.52mm de espesor



Múltiplo: 1pz



	ØA	A	B	G
2	38.1	60	38	6-17.52

## 1380062200SA

Conector araña final vidrio-poste para barandal, a tubo de 50.8mm (Modelo CC-762).

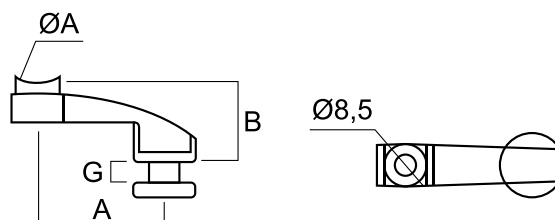
Material: Acero inoxidable AISI 316

Acabados: Satinado

\*Para cristal de 6 a 17.52mm de espesor



Múltiplo: 1pz



	ØA	A	B	G
2	50.8	60	38	6-17.52

\*La garantía Herralum quedará anulada si el producto es modificado, alterado o si se emplea mano de obra no calificada en su instalación.



# ACAPULCO I 1340

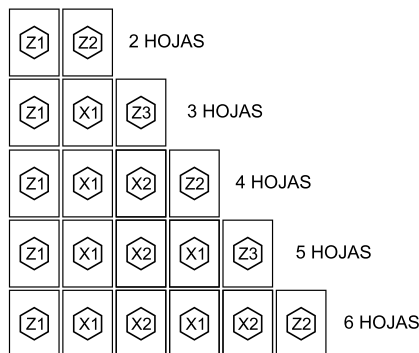
Sistema plegadizo para puertas de cristal templado, consta de un riel superior de aluminio y un perfil guía de acero inoxidable para embutir en el piso, se acompaña de una serie de herrajes y accesorios para diversos tamaños de puertas plegadizas.

Por las características de este sistema se recomienda la fijación del riel superior con taquetes expansivos ó la colocación directa a traves ó PTR para soportar el peso.

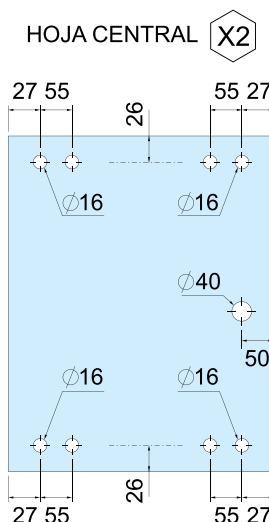
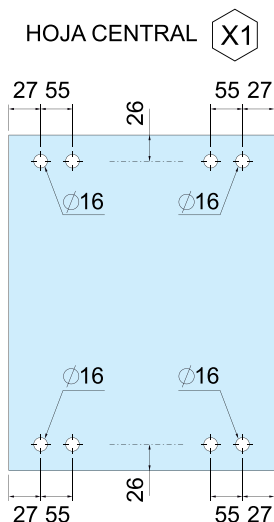
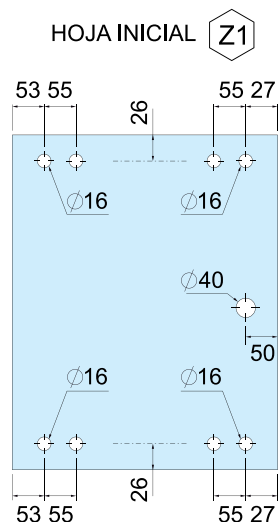
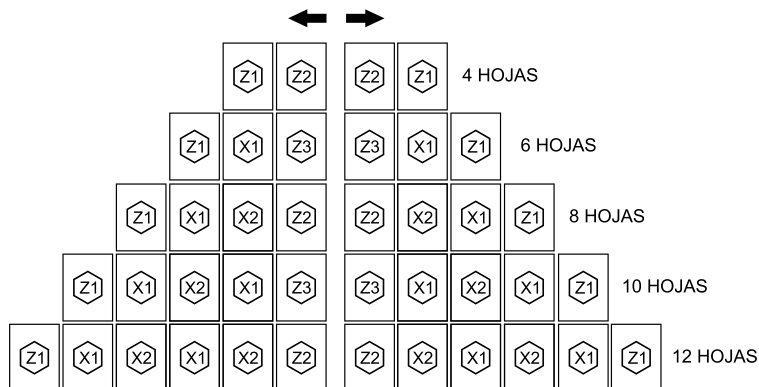
**Está diseñado para soportar paneles con medidas máximas de 745mm de ancho x 2300mm de altura y para vidrio de 8 a 10mm de espesor.**

\*El Sistema Acapulco I solamente pliega hacia el interior, quedando los pasadores en ese mismo lado. HERRALUM te recomienda NO cambiar la forma de uso del sistema ni alterar la instalación para mantener el óptimo funcionamiento y la garantía del producto, cualquier cambio fuera de las recomendaciones de instalación no es responsabilidad de la empresa.

## MODULACIÓN DE SISTEMAS SENCILLOS



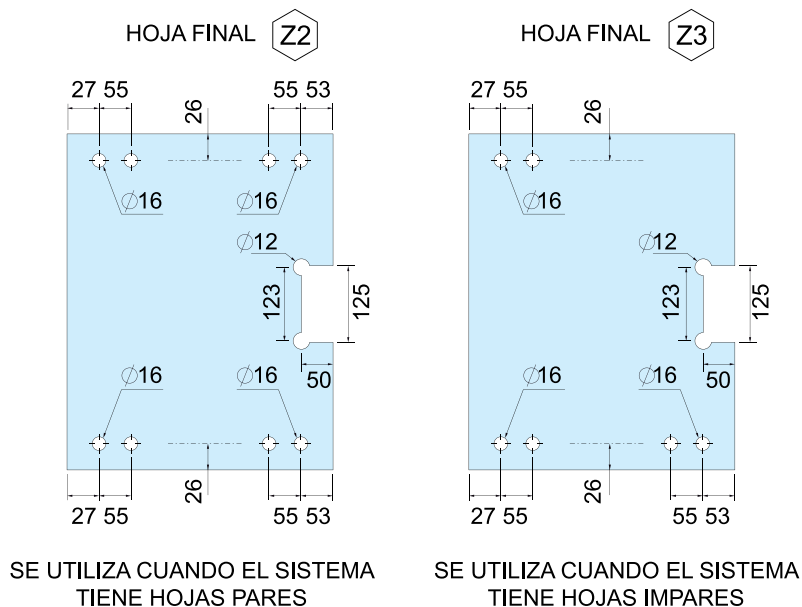
## SISTEMAS DOBLES



SE USAN EN REPETIDAS OCASIONES Y ALTERNADAS, EN SEGUIDA DE LA HOJA INICIAL

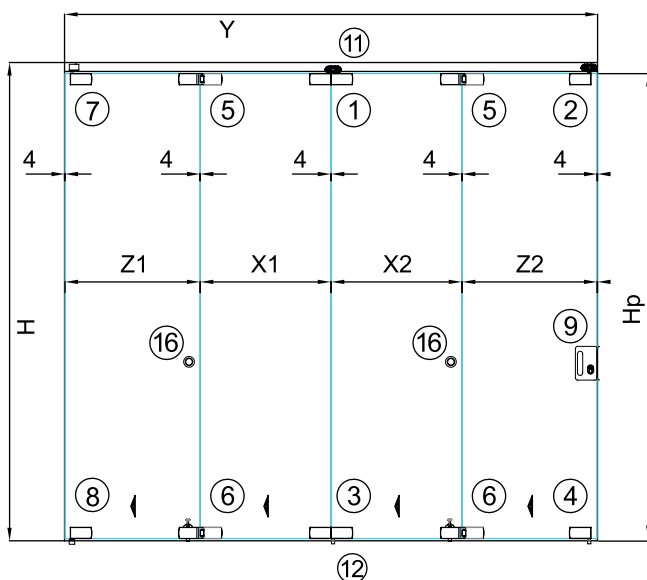
EJEMPLO X1, X2, X1, X2...

\*Medidas en mm.



## SISTEMAS SENCILLOS

- Sistemas de 3 a 6 hojas
- Hojas de 75cm de ancho aprox.
- Hasta 2.30mt de altura



LISTA UBICACIÓN DE PIEZAS	
No.	CLAVE
1	1340001SA
2	1340002SA
3	1340003SA
4	1340004SA
5	1340005SA
6	1340006SA
7	1340007SA
8	1340008SA
9	1340009SA
10	1340010SA
11	1340011SA
12	1340012SA
13	1340013SA
14	1340014SA
15	1340015SA
16	1249

### SIMBOLOGÍA:

Y = Longitud total en mm  
 X = Medida de ancho panel corto  
 Z = Medida de ancho panel grande  
 H = Altura total en mm  
 Hp = Altura del panel  
 G = Total de holguras (mm)  
 N = Número total de paneles

### FÓRMULAS PARA SISTEMAS SENCILLOS:

- Sistema de 2 hojas  
 - Hojas de 75cm de ancho aprox.  
 - Hasta 2.30mt de altura

$$Z = Y - 12 / 2$$

$$Hp = H - 60mm$$

- Sistema a partir de 3 hojas  
 - Hojas de 75cm de ancho aprox.  
 - Hasta 2.30mt de altura

$$G = 4mm * (N + 1)$$

$$X = (Y - G - 40mm) / N$$

$$Z = X + 20mm$$

$$Hp = H - 60mm$$

\*Medidas en mm.

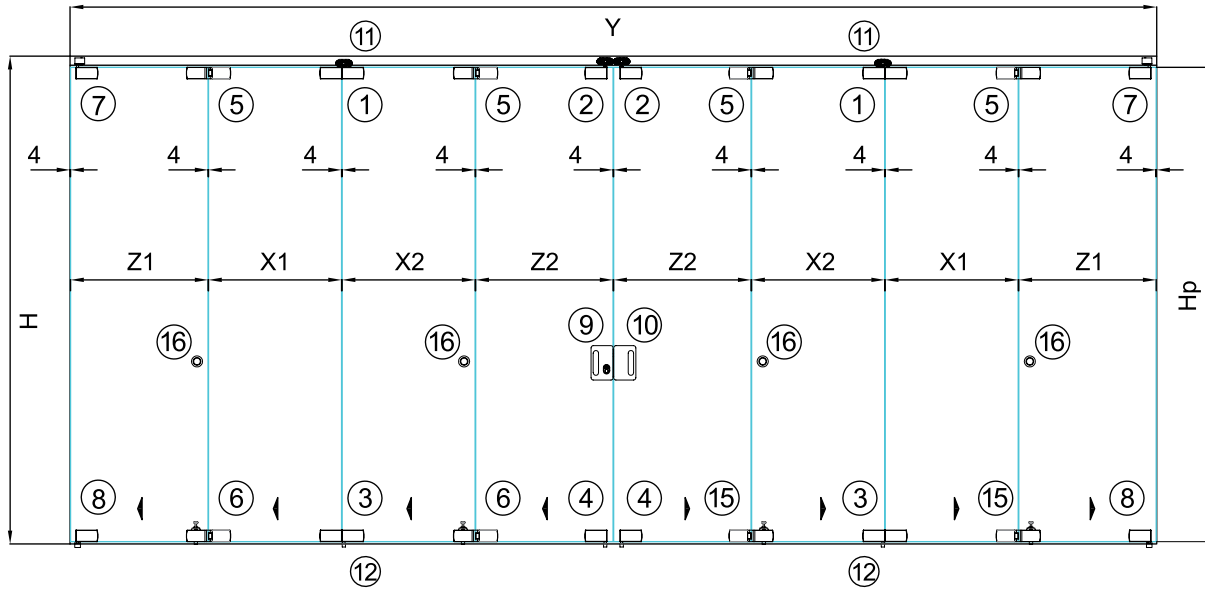
\*La garantía Herralum quedará anulada si el producto es modificado, alterado o si se emplea mano de obra no calificada en su instalación.

# SISTEMAS DOBLES

- Sistemas de 6, 8, 10 y 12 hojas
- Hojas de 75cm de ancho aprox.
- Hasta 2.30mt de altura

### SIMBOLOGÍA:

- Y = Longitud total en mm
- X = Medida de ancho panel corto
- Z = Medida de ancho panel grande
- H = Altura total en mm
- Hp = Altura del panel
- G = Total de holguras (mm)
- N = Número total de paneles



### FÓRMULAS PARA SISTEMAS DOBLES:

- Aplica para Sistemas de 4 hojas (2 derechas y 2 izquierdas)
- Hojas de 75cm de ancho aprox.
- Hasta 2.30mt de altura

$$Z = [(Y-20) / 2] / 2$$

$$Hp = H-60mm$$

- Sistema a partir de 6 hojas
- Hojas de 75cm de ancho aprox.
- Hasta 2.30mt de altura

$$G = 4mm \cdot (N+1)$$

$$X = [(Y-G/2) - 40mm] / (N/2)$$

$$Z = X+20mm$$

$$Hp = H-60mm$$

### LISTA UBICACIÓN DE PIEZAS

No.	CLAVE
1	1340001SA
2	1340002SA
3	1340003SA
4	1340004SA
5	1340005SA
6	1340006SA
7	1340007SA
8	1340008SA
9	1340009SA
10	1340010SA
11	1340011SA
12	1340012SA
13	1340013SA
14	1340014SA
15	1340015SA
16	1249



\*Medidas en mm.

### 1340001SA

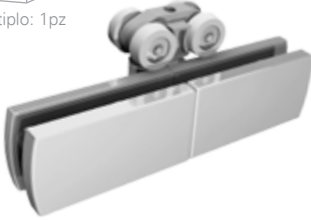
Herraje superior vidrio a vidrio con carretilla.

Acabado: Satinado

\*Para cristal de 8 a 10mm de espesor



Múltiplo: 1pz



### 1340002SA

Herraje superior sencillo a vidrio, con carretilla.

Acabado: Satinado

\*Para cristal de 8 a 10mm de espesor



Múltiplo: 1pz



### 1340003SA

Herraje inferior vidrio a vidrio con guía.

Acabado: Satinado

\*Para cristal de 8 a 10mm de espesor



Múltiplo: 1pz



### 1340004SA

Herraje inferior a vidrio, sencillo con guía.

Acabado: Satinado

\*Para cristal de 8 a 10mm de espesor



Múltiplo: 1pz



### 1340005SA

Herraje superior vidrio a vidrio.

Acabado: Satinado

\*Para cristal de 8 a 10mm de espesor



Múltiplo: 1pz



### 1340006SA

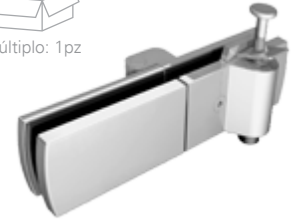
Herraje inferior derecho vidrio a vidrio con pasador.

Acabado: Satinado

\*Para cristal de 8 a 10mm de espesor



Múltiplo: 1pz



### 1340015SA

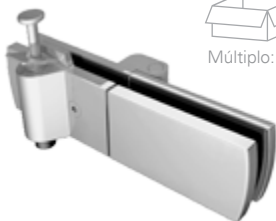
Herraje inferior izquierdo vidrio a vidrio con pasador.

Acabado: Satinado

\*Para cristal de 8 a 10mm de espesor



Múltiplo: 1pz



### 1340007SA

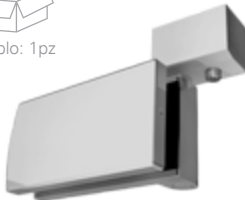
Herraje superior a vidrio, sencillo con pivote.

Acabado: Satinado

\*Para cristal de 8 a 10mm de espesor



Múltiplo: 1pz



### 1340008SA

Herraje inferior a vidrio, sencillo con pivote.

Acabado: Satinado

\*Para cristal de 8 a 10mm de espesor



Múltiplo: 1pz



### 1340013SA

Herraje inferior derecho a vidrio, sencillo con pasador.

Acabado: Satinado

\*Para cristal de 8 a 10mm de espesor



Múltiplo: 1pz



### 1340014SA

Herraje inferior izquierdo a vidrio, sencillo con pasador.

Acabado: Satinado

\*Para cristal de 8 a 10mm de espesor



Múltiplo: 1pz



\*Medidas en mm.

## 1340009SA

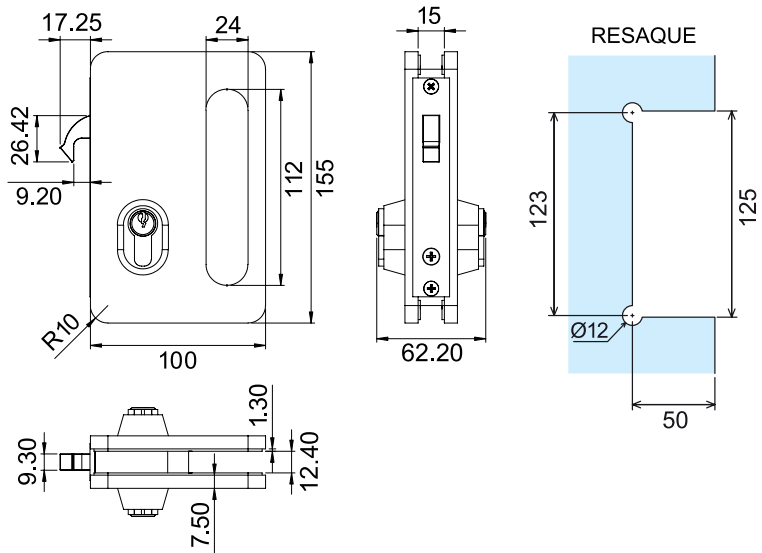
Chapa de gancho para cristal templado.

Acabados: Satinado

\*Para cristal de 10 a 12mm de espesor



Múltiplo: 1pz



## 1340010SA

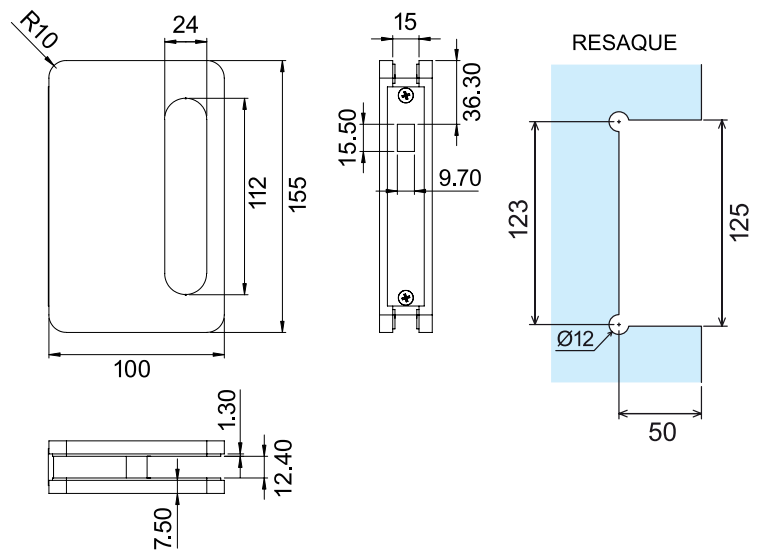
Contra para chapa de gancho 1340009SA.

Acabados: Satinado

\*Para cristal de 10 a 12mm de espesor



Múltiplo: 1pz



## 1340011SA

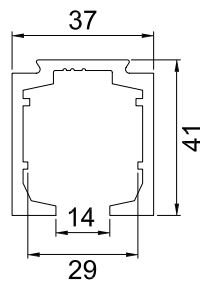
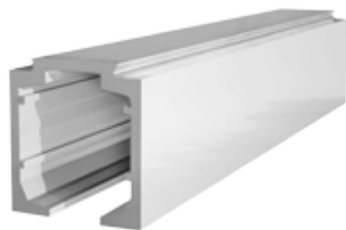
Riel superior sistema Acapulco de 5.60m de largo.

Material: Aluminio

Acabados: Natural



Múltiplo: 1pz



## 1340012SA

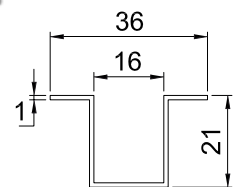
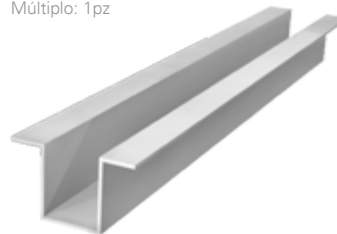
Riel - guía inferior de 5.60m de largo.

Material: Acero inoxidable

Acabados: Satinado



Múltiplo: 1pz



\*Medidas en mm.

# 1249

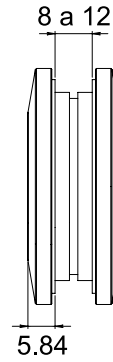
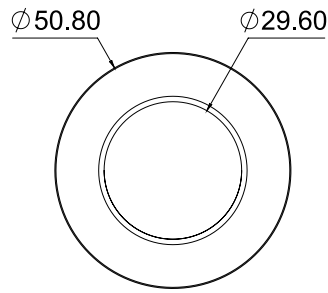
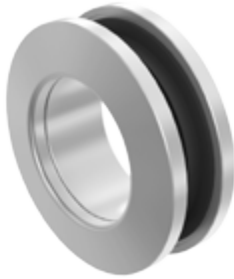
Jaladera redonda con hueco.

Material: Acero inoxidable

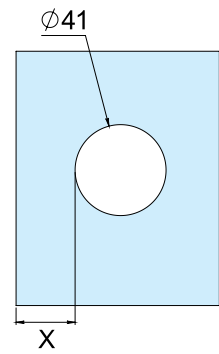
Acabados: Satinado



Múltiplo: 10pz



BARRENADO



X= 2 VECES EL ESPESOR DEL VIDRIO

\*Medidas en mm.

## ACAPULCO II 1341

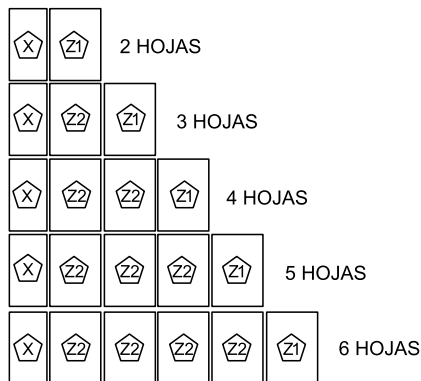
Sistema plegadizo para puertas de cristal templado, entre sus ventajas se encuentra que no se instala con riel inferior, por lo que el piso queda limpio, así mismo la ubicación de las carretillas es al centro de los paneles para obtener un mejor balance en su peso.

\*Te recomendamos instalarlo en conjunto de alguna chapa a piso ó pasador (tipo 1058) con sus respectivas contras, para asegurar cada uno de sus cristales.

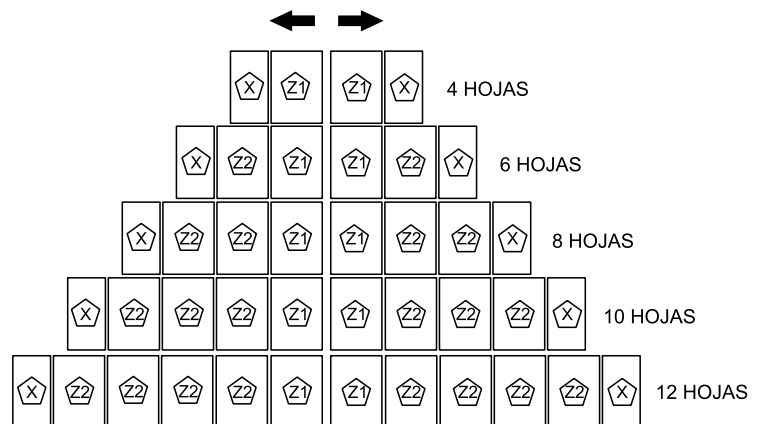
**Está diseñado para soportar paneles con medidas máximas de 750mm de ancho x 2300mm de altura y para vidrio de 10mm de espesor.**



### MODULACIÓN DE SISTEMAS SENCILLOS

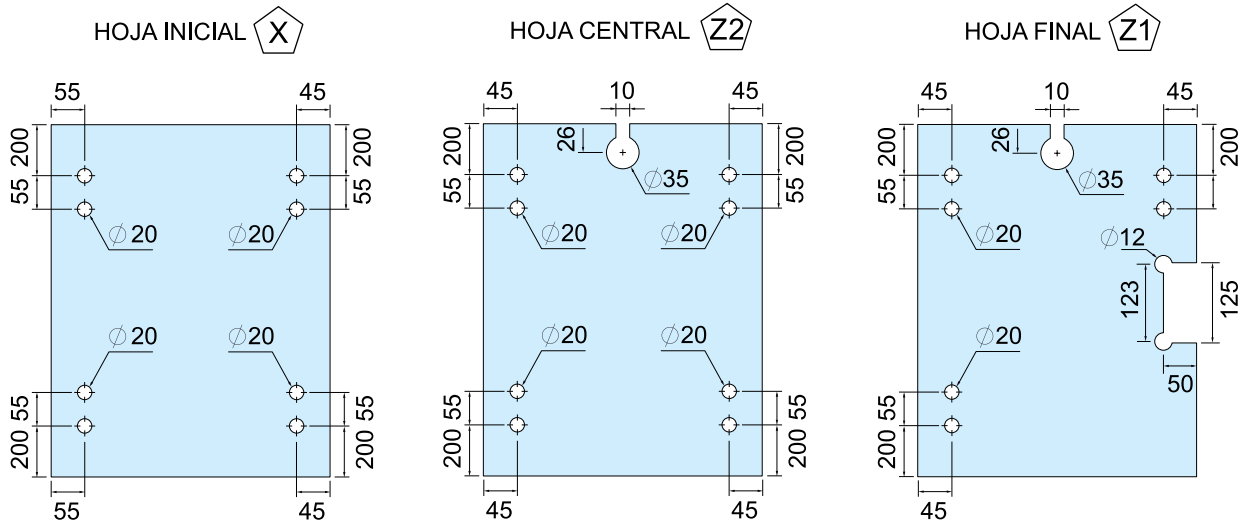


### SISTEMAS DOBLES



\*Se recomienda plegar máximo 6 hojas por lado

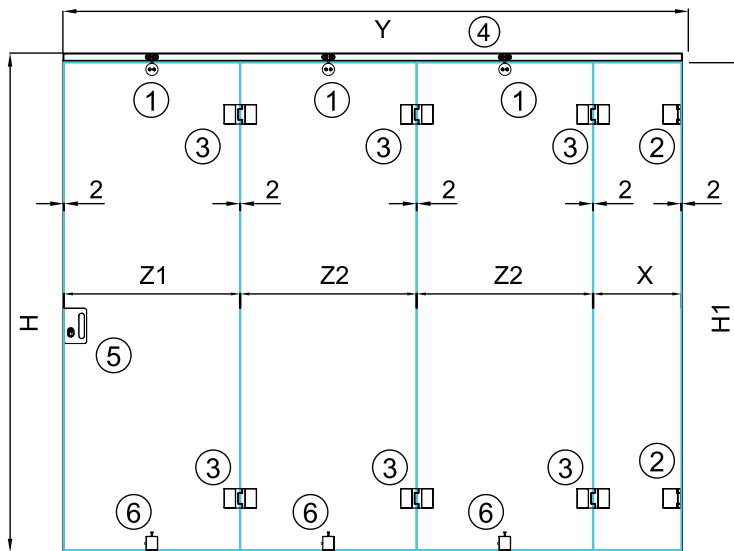
\*La garantía Herralum quedará anulada si el producto es modificado, alterado o si se emplea mano de obra no calificada en su instalación.



\*Medidas en mm.

## SISTEMAS SENCILLOS

- Sistemas de 2 a 6 hojas
- Hojas de 75cm de ancho aprox.
- Hasta 2.30mt de altura



LISTA UBICACIÓN DE PIEZAS	
No.	CLAVE
1	1341001SA
2	1341002SA
3	1341003SA
4	1341004NA
5	1340009SA
6	1058
7	1340010SA

### SIMBOLOGÍA:

Y = Medida total en mm  
 Y1 = Medida total sin holguras  
 X = Medida de ancho de panel corto  
 Z = Medida de ancho de panel grande  
 H = Altura total en mm  
 Hp = Altura del panel  
 N = Número total de paneles

### FÓRMULA:

$$Y1 = Y - [2 \cdot (N+1)]$$

$$X = (Y1 / [(N+2) - 1])$$

$$Z = (Y1 / [(N+2) - 1] \cdot 2)$$

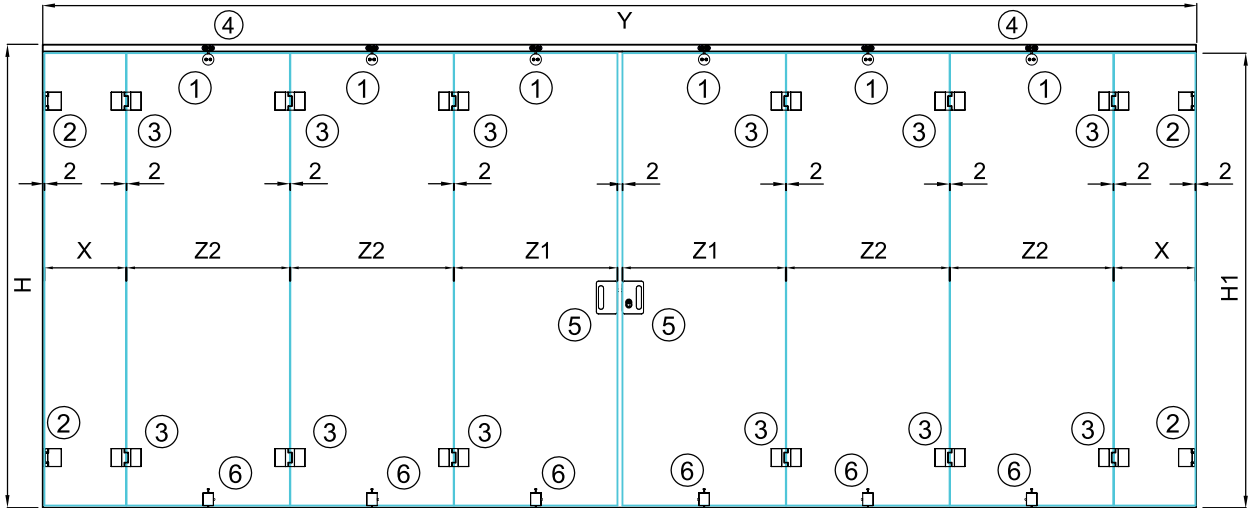
$$H1 = H - 50$$





# SISTEMAS DOBLES

- Sistemas de 4 a 12 hojas
- Hojas de 75cm de ancho aprox.
- Hasta 2.30mt de altura



### SIMBOLOGÍA:

Y = Medida total en mm  
 Y1 = Medida total sin holguras  
 X = Medida de ancho de panel corto  
 Z = Medida de ancho de panel grande  
 H = Altura total en mm  
 Hp = Altura del panel  
 N = Número total de paneles

### FÓRMULA:

$$Y1 = Y - [2*(N+1)]$$

$$X = (Y1 / [(N*2) - 2])$$

$$Z = (Y1 / [(N*2) - 2]*2)$$

$$H1 = H - 50$$

### LISTA UBICACIÓN DE PIEZAS

No.	CLAVE
1	1341001SA
2	1341002SA
3	1341003SA
4	1341004NA
5	1340009SA
6	1058
7	1340010SA

**NOTA:** es necesario considerar la colocación de una chapa a piso ó pasador para asegurar cada uno de los paneles, se recomienda instalar el conector 1058 que no requiere resaque. El panel inicial del sistema no necesita pasador, unicamente los paneles intermedios y el final. Para instalación de una chapa a media altura en sistema doble se recomienda la clave 1340009SA y contra 1340010SA.

## 1341001SA

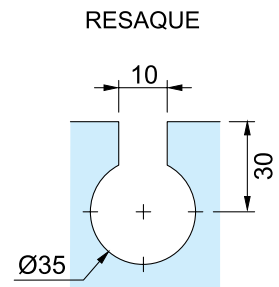
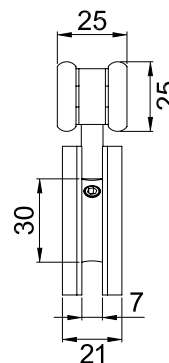
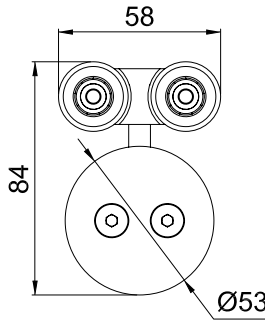
Carretilla con herraje central.

Acabados: Satinado

\*Para cristal con 10mm de espesor



Múltiplo: 1pz



\*Medidas en mm.

\*La garantía Herralum quedará anulada si el producto es modificado, alterado o si se emplea mano de obra no calificada en su instalación.

## 1341002SA

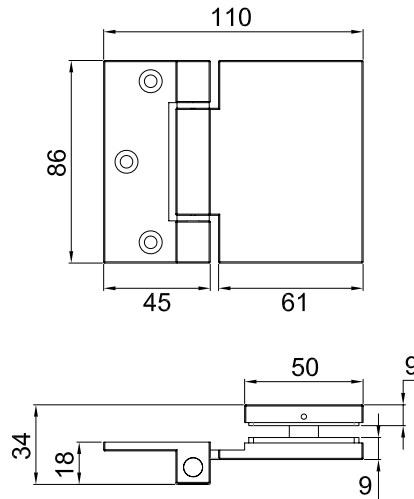
Bisagra vidrio a muro.

Acabados: Satinado

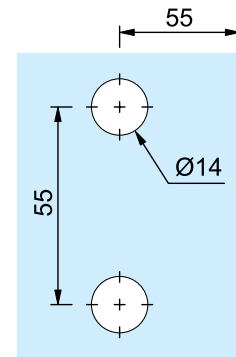
\*Para cristal con 10mm de espesor



Múltiplo: 1pz



BARRENADO



## 1341003SA

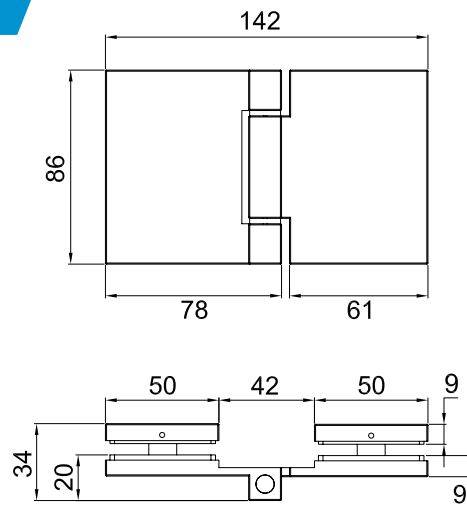
Bisagra vidrio a vidrio.

Acabados: Satinado

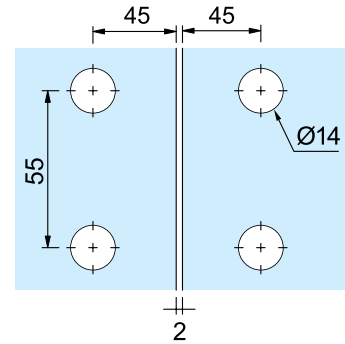
\*Para cristal con 10mm de espesor



Múltiplo: 1pz



BARRENADO



## 1341004SA

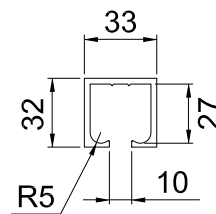
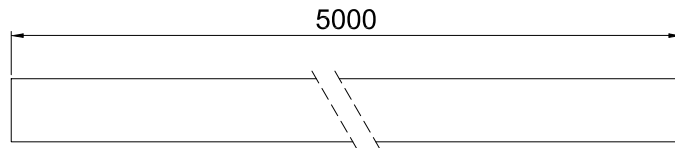
Riel superior sistema Acapulco.

Material: Aluminio

Acabados: Satinado



Múltiplo: 1pz



\*Medidas en mm.

## 1058

Seguro con pasador para puertas batientes y corredizas de cristal templado, no necesita resaque en el vidrio ya que atrapa a presión. \*Incluye contra, accesorio para hacer el pasador más largo y tornillería. \*\*Instalar con pija y taquete expansivo.

Material: Zamak

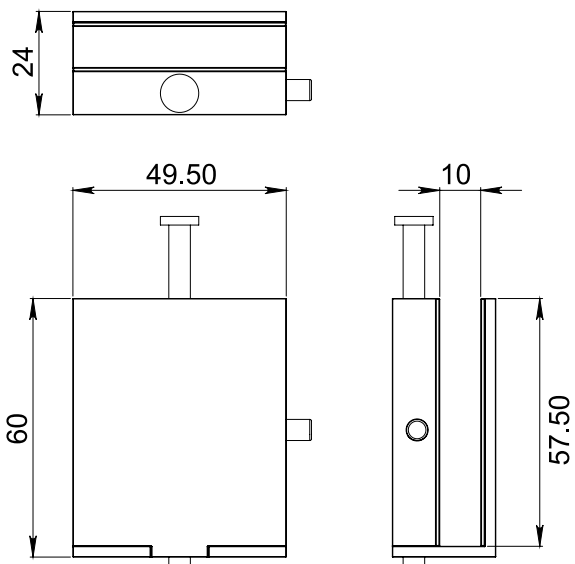
Acabados: Cromado y satinado

Para cristal con 10mm de espesor

\*No usar limpiadores base cloro, recomendable usar limpiador 138010100.



Múltiplo: 1pz



\*Medidas en mm.



## SISTEMA CD. DE MÉXICO I

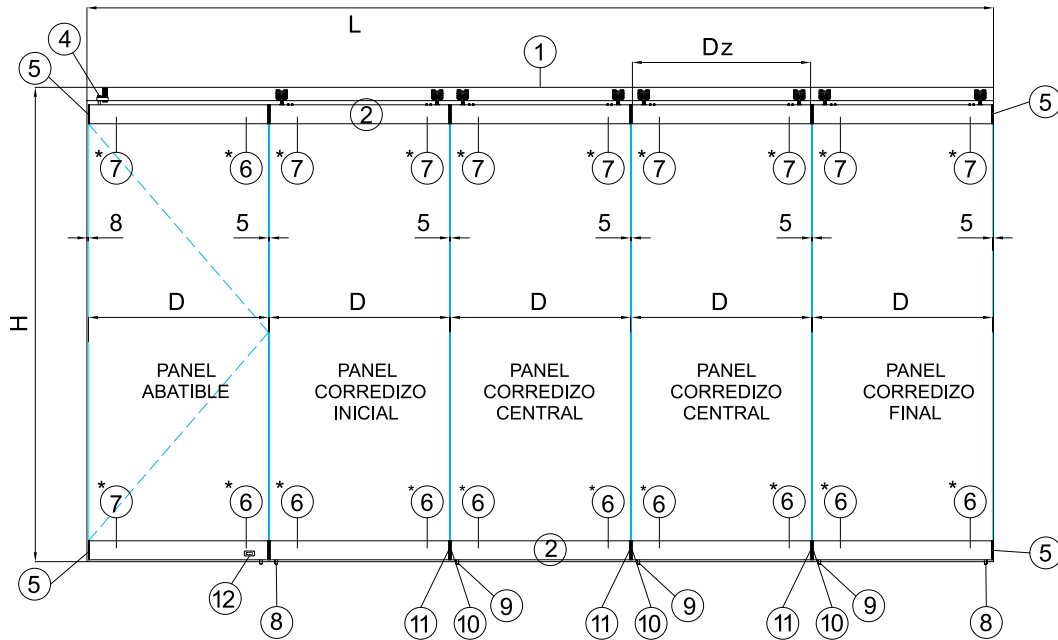
### 1360

Diseñado para puertas corredizas y apilables, con instalación de zoclos especiales que atrapan el vidrio bajo presión y con grapas de aluminio en la parte superior e inferior, sin necesidad de hacer perforaciones ni sellados con siliconas.

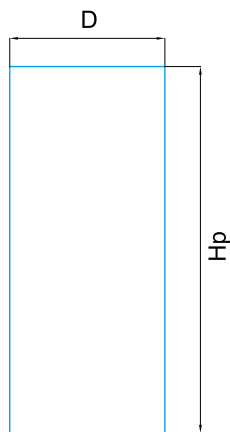
Se recomienda para soportar paneles con una medida máxima de 1000mm de ancho por 3000mm de alto (Con cristal de 9mm) ó 4000mm de alto (Con cristal de 12mm) y un peso máximo de 150kg. Para vidrio templado de 9 a 12mm de espesor.

ESPECIFICACIONES SISTEMA CD. DE MÉXICO TIPO I			
ANCHO DE HOJA	ALTURA DE HOJA	ESPESOR DE VIDRIO	PESO
1000mm (1.00m)	3.00 m	9 mm	150 Kg.
	4.00 m	12 mm	

VISTA EXTERIOR



MEDIDAS DE PANELES



\*Considerar las perforaciones necesarias y adecuadas para la jaladera del panel abatible.

MEDIDA DE VIDRIO Y ZOCLO:

$$D = L - [8mm + (5mm * N)] / N$$

$$Dz = D - 10mm$$

$$Hp = H - 258mm$$

LISTA UBICACIÓN DE PIEZAS

No.	CLAVE
1	136000130
2	1360011NA
3	136000500
4	136000600
5	136001800
*6	136001200 (9mm)
*7	136001400 (9mm)
8	136002200
9	136002100
10	136002000
11	136001900
12	1360007B0

\*⑥ Puede ser sustituido por 136001500 (12mm)

\*⑦ Puede ser sustituido por 136001700 (12mm)

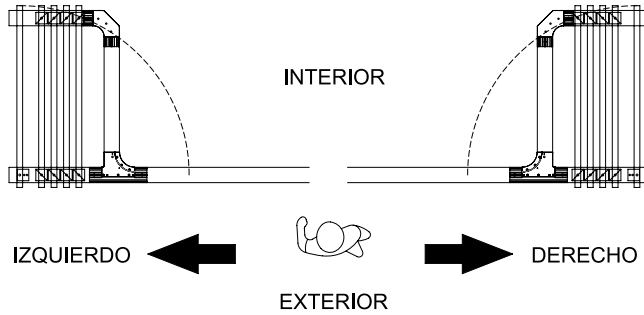
CONCEPTOS:

L = Largo total  
 H = Altura total  
 D = Ancho de vidrio  
 Dz = Ancho de zoclo  
 Hp = Altura de vidrio  
 N = Total de paneles

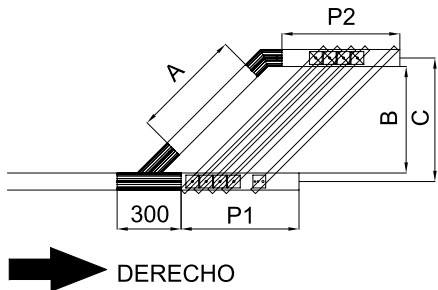
C = Medida entre centros  
 P1 = Extensión 1  
 P2 = Extensión 2  
 A = Unión A  
 B = Medida entre perfiles

\*Medidas en mm.

## ORIENTACIÓN DEL SISTEMA



## TIPOS DE ÁREA DE ESTACIONAMIENTO A 135°



MEDIDA DE ÁREA DE ESTACIONAMIENTO TIPO "h" A 135°

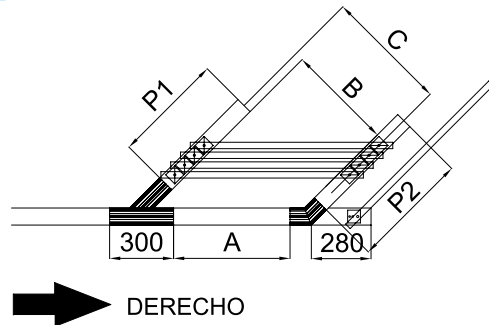
$$C = D - 370\text{mm}$$

$$P1 = [(N+1) \cdot 70\text{mm}] + 130\text{mm}$$

$$P2 = P1$$

$$B = C - 80\text{mm}$$

$$A = B + 20\text{mm}$$



MEDIDA DE ÁREA DE ESTACIONAMIENTO TIPO "F" A 135°

$$C = D - 370\text{mm}$$

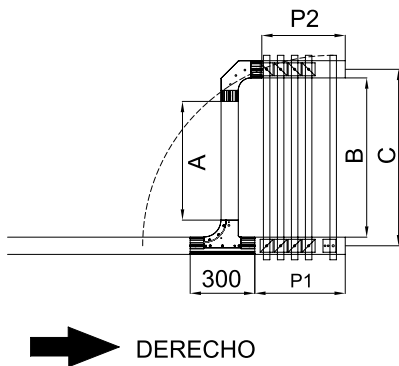
$$P1 = [(N+1) \cdot 70\text{mm}] + 100\text{mm}$$

$$P2 = P1 - 30\text{mm}$$

$$B = C - 80\text{mm}$$

$$A = B + 46.5\text{mm}$$

## TIPOS DE ÁREA PARA ESTACIONAMIENTO



MEDIDA DE ÁREA DE ESTACIONAMIENTO TIPO "h"

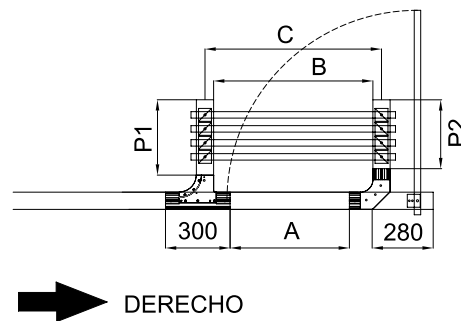
$$C = D - 130\text{mm}$$

$$P1 = (N+1) \cdot 70\text{mm}$$

$$P2 = P1 - 33\text{mm}$$

$$B = C - 80\text{mm}$$

$$A = B - 188\text{mm}$$



MEDIDA DE ÁREA DE ESTACIONAMIENTO TIPO "F"

$$C = D - 130\text{mm}$$

$$P1 = N \cdot 70\text{mm}$$

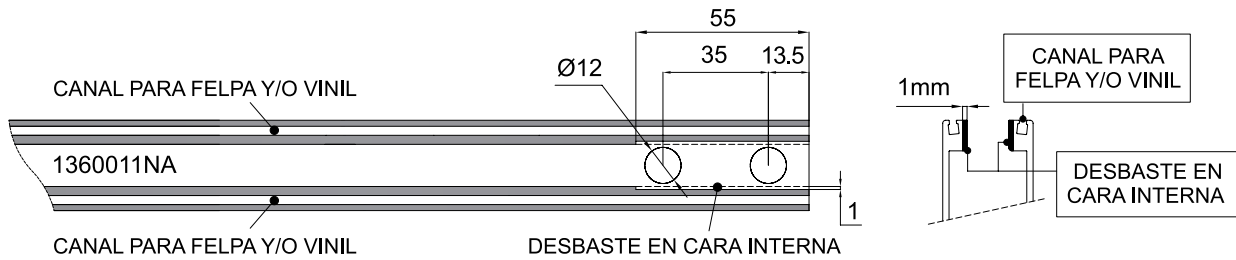
$$P2 = P1 - 31\text{mm}$$

$$B = C - 80\text{mm}$$

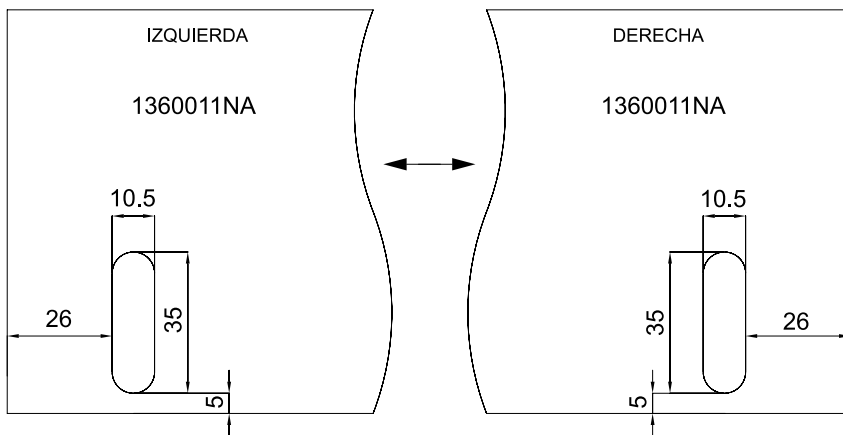
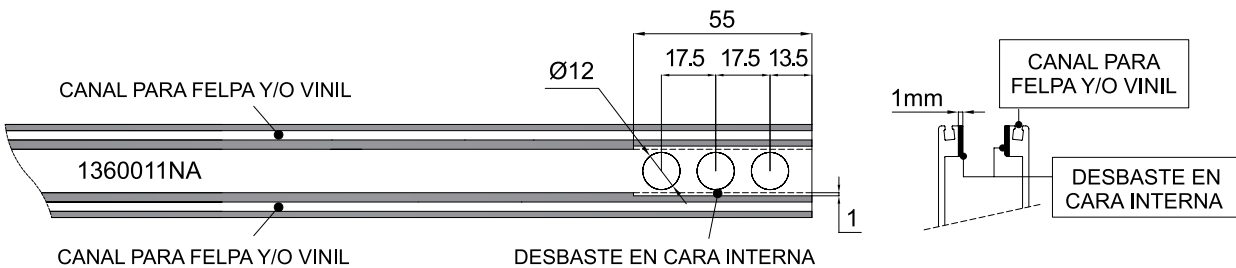
$$A = B - 188\text{mm}$$

\*Medidas en mm.

## MECANIZADOS EN ZOCLO P/ PASADOR LATERAL 136002100

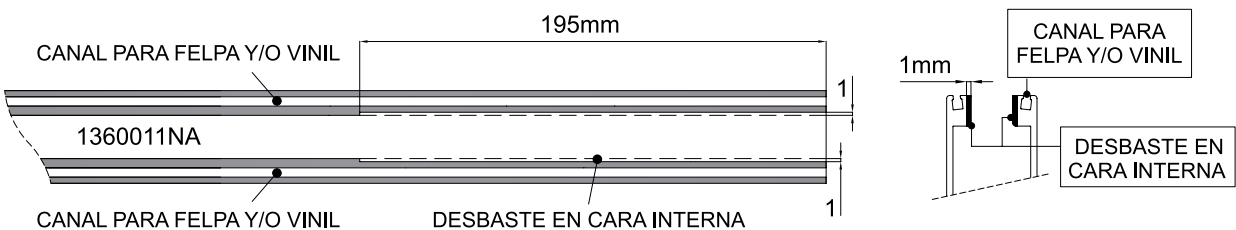


## MECANIZADOS EN ZOCLO P/ PASADOR FRONTAL 136002200

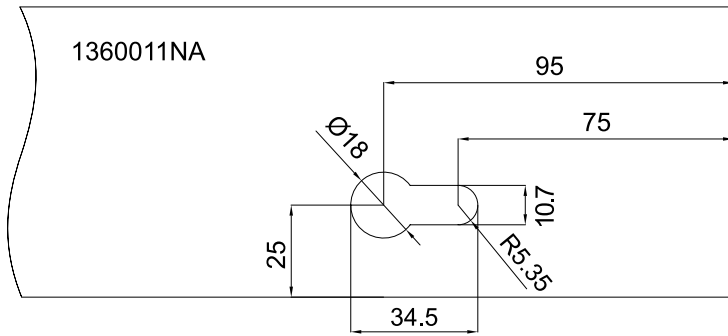


© La palanca del pasador 136002200 estará en en interior

## MECANIZADOS EN ZOCLO PARA CHAPA 1360007B0

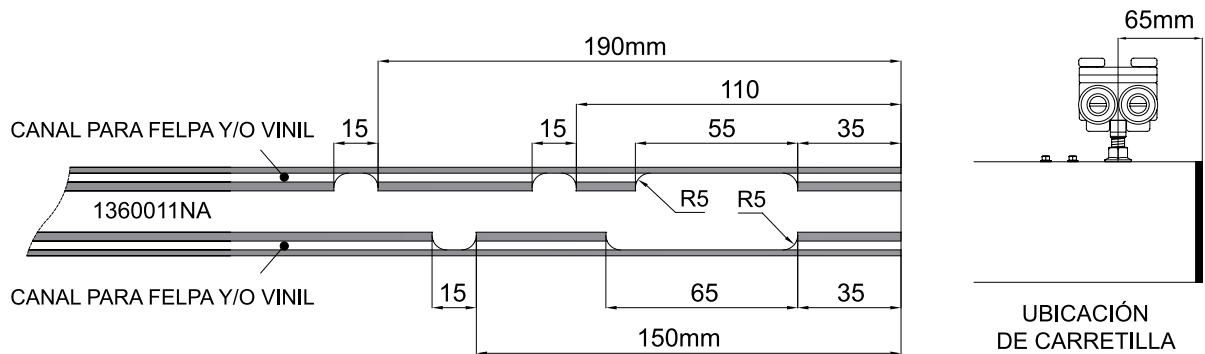


\*Medidas en mm.



\*CONTINUACIÓN:  
Mecanizado en zoclo  
para chapa 1360007B0

## MECANIZADOS EN ZOCLO P/ BRAZO RYOBI 136002800



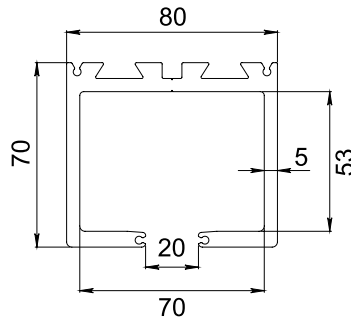
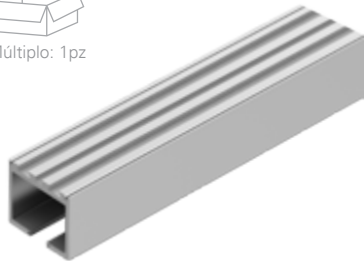
## 136000130

Riel superior de aluminio con 3m de largo para sistema Ciudad de México (GCC: SWS80ST).

Material: Aluminio extruido 6063 T-5



Múltiplo: 1pz



Para la instalación de una **PUERTA ABATIBLE** en el sistema México tipo I, te recomendamos solicitar la **bisagra hidráulica Ryobi 1005** en conjunto con la **jaladera 2226 ó 2229** (Consulta más información de estos productos con su clave, en el apartado correspondiente).

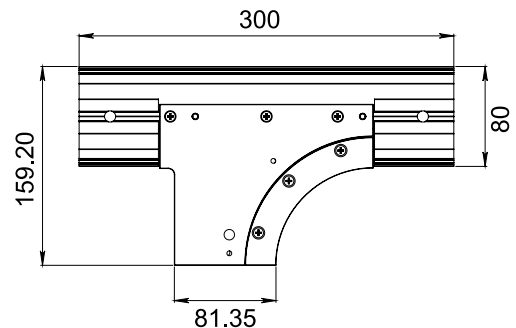
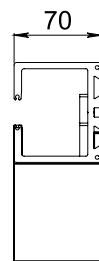
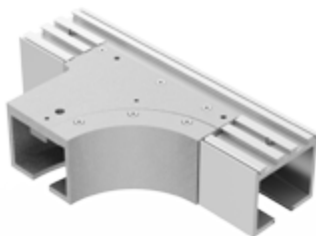
## 1360102D0

Conector T a 90° Derecho (GCC: SWS80T).

Material: Aluminio extruido 6063 T-5



Múltiplo: 1pz



\*Medidas en mm.

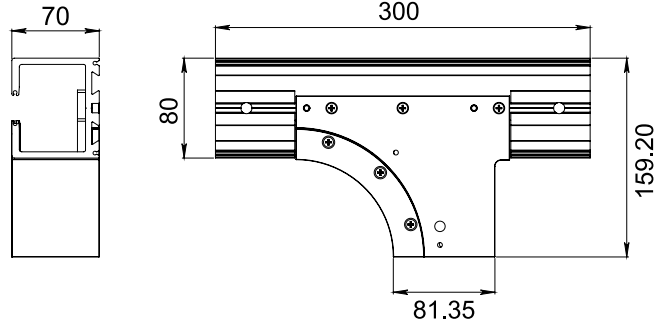
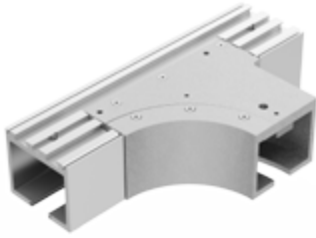
## 136010210

Conector T a 90° Izquierdo (GCC: SWS80T).

Material: Aluminio extruido 6063 T-5



Múltiplo: 1pz



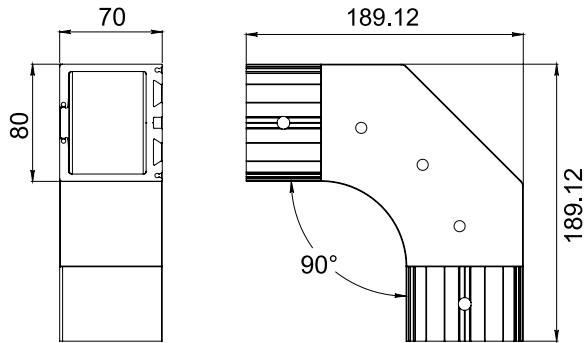
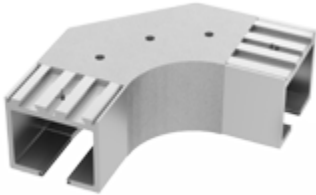
## 136010300

Conector "L" curvo a 90° (GCC: SWS80L).

Material: Aluminio extruido 6063 T-5



Múltiplo: 1pz



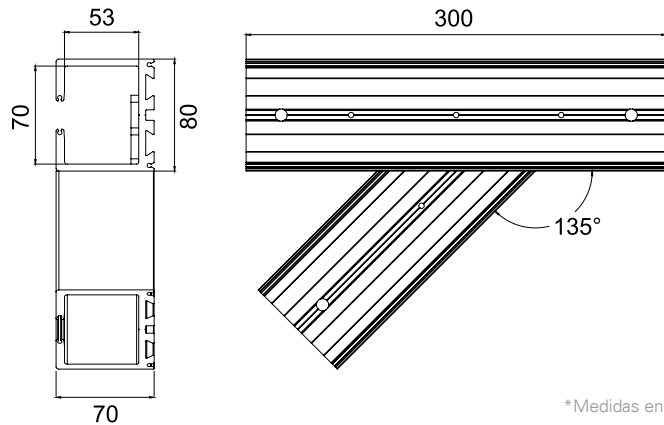
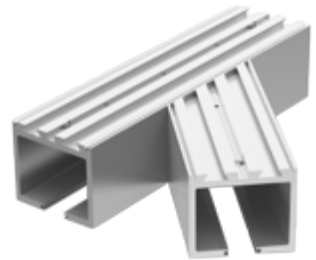
## 1362004D0

Perfil "T" 135° Derecho.

Material: Aluminio extruido 6063 T-5



Múltiplo: 1kit



\*Medidas en mm.

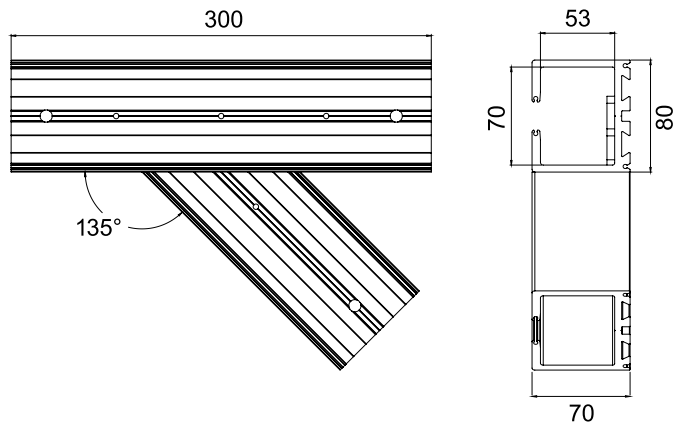
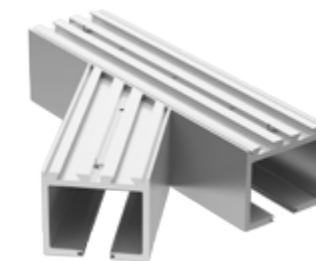
## 136200410

Perfil "T" 135° Izquierdo.

Material: Aluminio extruido 6063 T-5



Múltiplo: 1kit





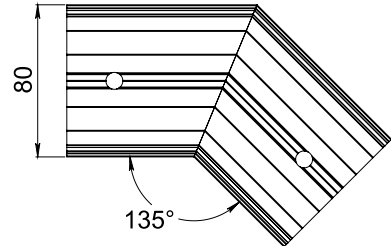
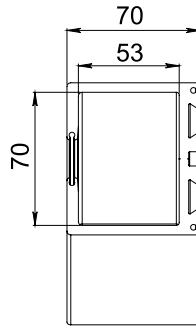
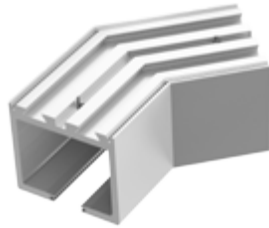
## 136200500

Perfil "L" 135°.

Material: Aluminio extruido 6063 T-5



Múltiplo: 1kit



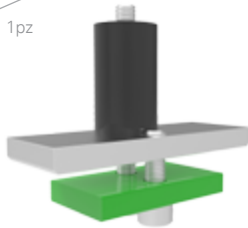
\*Medidas en mm.

## 136000400

Tope para riel de sistema Ciudad de México (GCC: SWS80EST).



Múltiplo: 1pz



## 136000500

Carretilla sistema Ciudad de México (GCC: RH/DR-102).



Múltiplo: 2pz

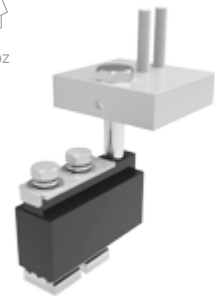


## 136000600

Pivote para puerta batiente sistema Ciudad de México (GCC: SWS80TC/LP).



Múltiplo: 1pz

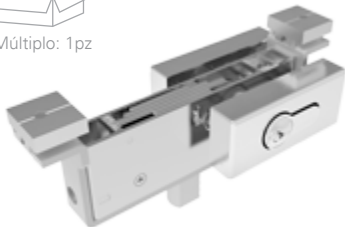


## 1360007B0

Chapa con cilindro para perfil DR-102 sistema Ciudad de México (GCC: DRL5025B).



Múltiplo: 1pz



## 136000800

Brazo interior para perfil inferior sistema Ciudad de México (GCC: ML100).



Múltiplo: 1pz

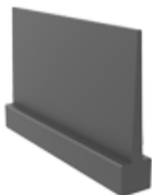


## 136003310

Empaque plástico de 10mm para sistema Ciudad de México.



Múltiplo: 1m



## 136003325

Empaque plástico de 25mm para sistema Ciudad de México.



Múltiplo: 1m



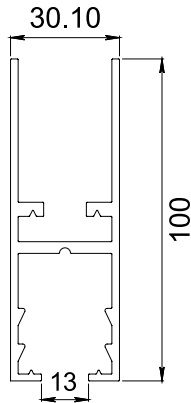
## 136001000

Perfil zoclo de aluminio sin venas, medida de 3m de largo (GCC: DR101-10AL).

Acabados: Natural



Múltiplo: 1pz



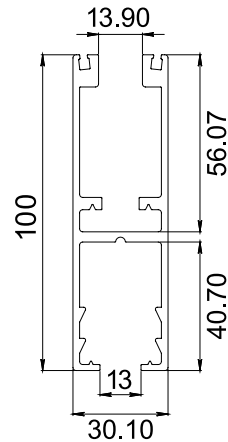
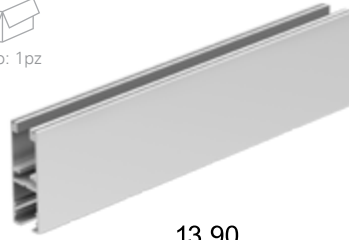
## 1360011NA

Perfil zoclo de aluminio portafelpa, medida de 3m de largo (GCC: DR102-10AL).

Acabados: Natural



Múltiplo: 1pz



## 136001200

Grapa interior de 20cm (GCC: IC102-1020).

Material: Aluminio

\*Para cristal con espesor de 10mm



Múltiplo: 1pz



## 136001300

Grapa interior de 30cm (GCC: IC102-1030).

Material: Aluminio

\*Para cristal con espesor de 10mm



Múltiplo: 1pz



## 136001400

Grapa interior de 40cm (GCC: IC102-1040).

Material: Aluminio

\*Para cristal con espesor de 10mm



Múltiplo: 1pz



## 136001500

Grapa interior de 20cm (GCC: IC102-1220).

Material: Aluminio

\*Para cristal con espesor de 12mm



Múltiplo: 1pz



## 136001700

Grapa interior de 40cm (GCC: IC102-1240).

Material: Aluminio

\*Para cristal con espesor de 12mm



Múltiplo: 1pz



## 136001800

Tapa lateral de nylon (GCC: EC102PAA).



Múltiplo: 2pz



### 136001900

Tapa lateral de nylon  
(GCC: EC102PAB).



Múltiplo: 2pz



### 136002000

Tapa lateral de nylon  
(GCC: EC102PAC).



Múltiplo: 2pz

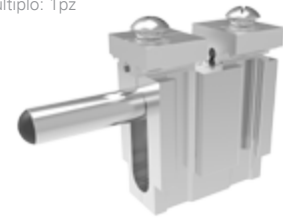


### 136002100

Pasador lateral para perfil zoclo.  
(GCC: DFB-102ST).



Múltiplo: 1pz



### 136002200

Pasador frontal para perfil zoclo  
(GCC: DFB-102S).



Múltiplo: 1pz



### 136002300

Contra para pasador a piso  
(GCC: 9147/DR).



Múltiplo: 1pz



### 136002700

Policarbonato burbuja para 10mm.

### 121930000

Policarbonato burbuja para 12mm.

\*3 metros de largo



Múltiplos  
-10mm: 1pz  
-12mm: 20pz

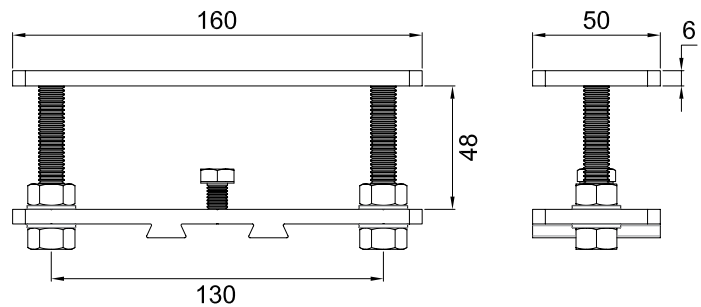


### 136002400

Herraje de nivelación para riel superior.



Múltiplo: 1kit



### 136002800

Brazo Ryobi para instalación  
de bisagra de piso.



Múltiplo: 1pz



### 136002900

Barra de conexión para perfil  
superior (GCC: SWS80CNB).



Múltiplo: 10pz



### 136003000

Perno de conexión para perfil  
superior (GCC: SWS80CNB).



Múltiplo: 10pz





## SISTEMA CD. DE MÉXICO II

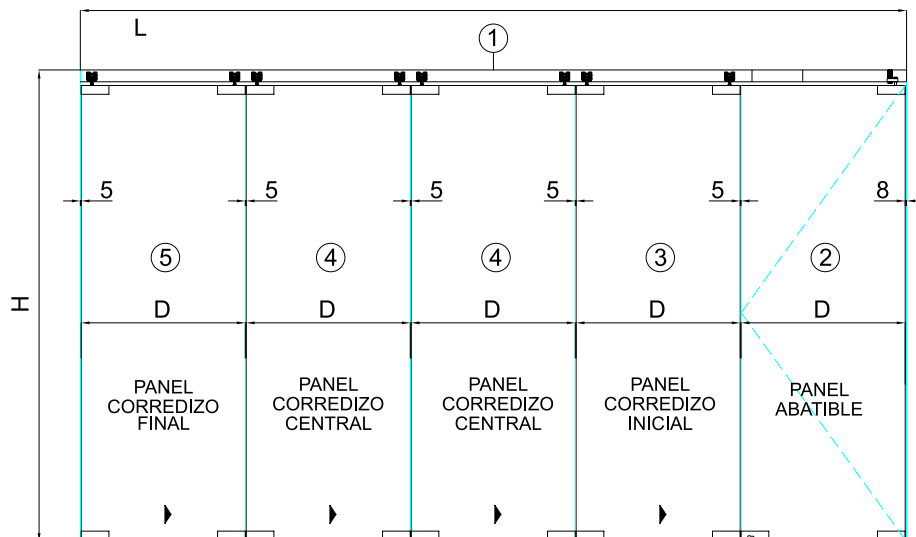
# 1361

Este sistema se forma utilizando un riel superior y complementándolo con herrajes para cristal templado, lo cual permite que los paneles se vean muy limpios y tengan una estética minimalista que resalte tus espacios. Entre sus principales ventajas se encuentra que los resacos son iguales para la instalación de todos sus herrajes, lo cual facilita en gran medida su instalación. **Se recomienda para soportar paneles con una medida máxima de 1000mm de ancho por 3000mm de alto. Fabricado para vidrio templado con espesor de 9 a 12mm y un peso máximo de 85kg por panel.**

ESPECIFICACIONES SISTEMA CD. DE MÉXICO 2			
ANCHO DE HOJA	ALTURA DE HOJA	ESPESOR DE VIDRIO	PESO
1000mm (1.00m)	3.00 m	9 mm	85 Kg.
		12 mm	

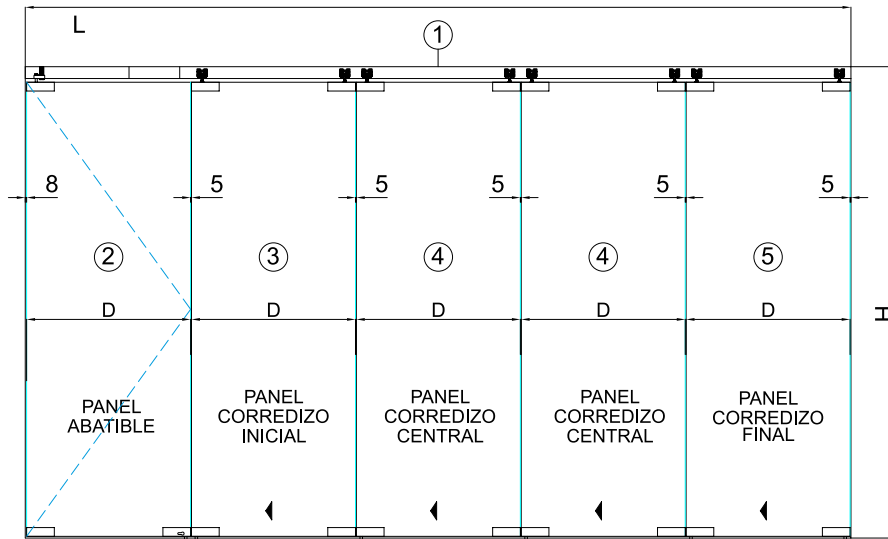
\* EL PESO ESTÁ DADO POR EL PAR DE CARRETILLAS

### VISTA EXTERIOR - SISTEMA DERECHO



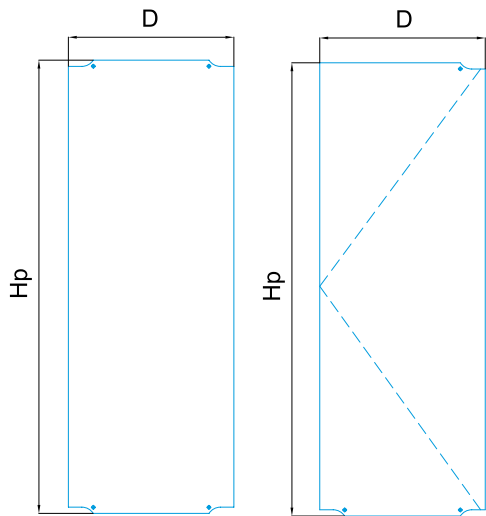
LISTA UBICACIÓN DE PIEZAS	
No.	CLAVE DER
1	136000130
2	136100100
3	136100500
4	136100600
5	136100700

### VISTA EXTERIOR - SISTEMA IZQUIERDO



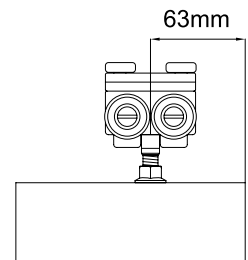
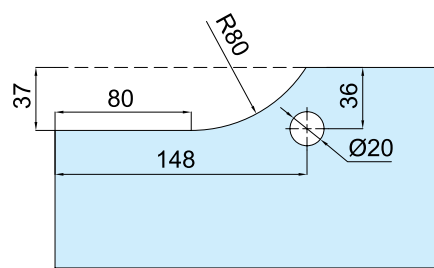
LISTA UBICACIÓN DE PIEZAS	
No.	CLAVE IZQ
1	136000130
2	136100100
3	136100200
4	136100300
5	136100400

#### MEDIDAS DE PANELES



\*Considerar las perforaciones necesarias y adecuadas para la jaladera del panel abatible.

#### DETALLE DE RESAQUE



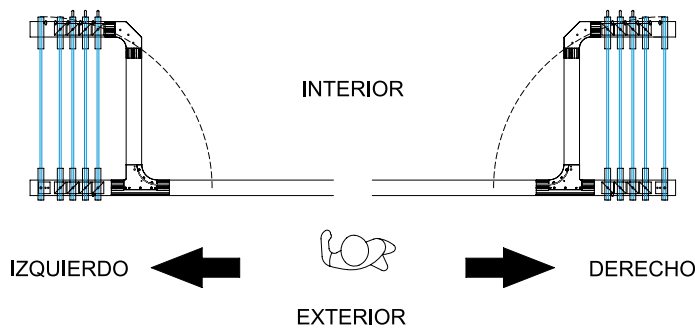
UBICACIÓN DE CARRETILLA

#### CONCEPTOS:

L = Largo total  
 H = Altura total  
 D = Ancho de vidrio  
 Dz = Ancho de zoclo  
 Hp = Altura de vidrio  
 N = Total de paneles

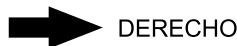
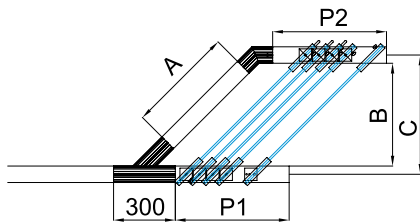
C = Medida entre centros  
 P1 = Extensión 1  
 P2 = Extensión 2  
 A = Unión A  
 B = Medida entre perfiles

### ORIENTACIÓN DEL SISTEMA



\*La garantía Herralum quedará anulada si el producto es modificado, alterado o si se emplea mano de obra no calificada en su instalación.

## TIPOS DE ÁREA DE ESTACIONAMIENTO A 135°



MEDIDA DE ÁREA DE ESTACIONAMIENTO TIPO "h" A 135°

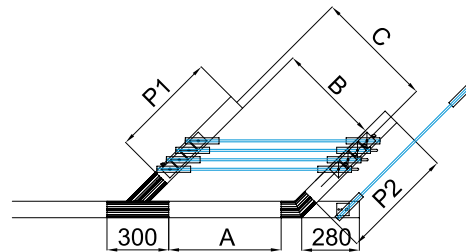
$$C = D - 366\text{mm}$$

$$P1 = [(N+1) \cdot 70\text{mm}] + 130\text{mm}$$

$$P2 = P1$$

$$B = C - 80\text{mm}$$

$$A = B + 20\text{mm}$$



MEDIDA DE ÁREA DE ESTACIONAMIENTO TIPO "f" A 135°

$$C = D - 366\text{mm}$$

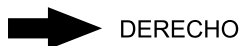
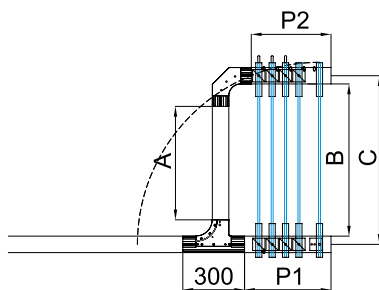
$$P1 = [(N+1) \cdot 70\text{mm}] + 100\text{mm}$$

$$P2 = P1 - 30\text{mm}$$

$$B = C - 80\text{mm}$$

$$A = B + 46.5\text{mm}$$

## TIPOS DE ÁREA PARA ESTACIONAMIENTO



MEDIDA DE ÁREA DE ESTACIONAMIENTO TIPO "h"

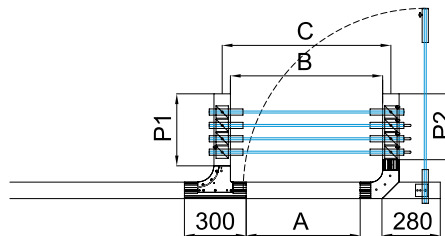
$$C = D - 126\text{mm}$$

$$P1 = (N+1) \cdot 70\text{mm}$$

$$P2 = P1 - 33\text{mm}$$

$$B = C - 80\text{mm}$$

$$A = B - 188\text{mm}$$



MEDIDA DE ÁREA DE ESTACIONAMIENTO TIPO "f"

$$C = D - 126\text{mm}$$

$$P1 = N \cdot 70\text{mm}$$

$$P2 = P1 - 30\text{mm}$$

$$B = C - 80\text{mm}$$

$$A = B - 186\text{mm}$$

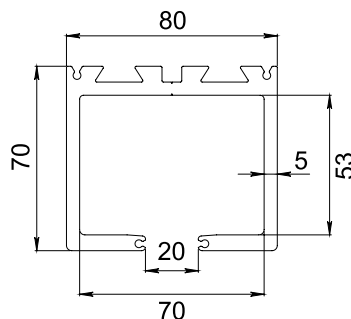
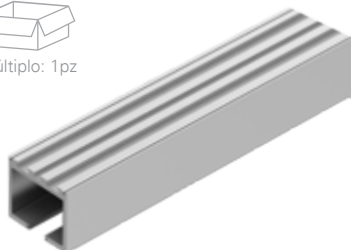
### 136000130

Riel superior de aluminio con 3m de largo para sistema Ciudad de México (GCC: SWS80ST).

Material: Aluminio extruido 6063 T-5



Múltiplo: 1pz



\*Medidas en mm.

Para la instalación de una **PUERTA ABATIBLE** en el sistema México tipo II, te recomendamos solicitar la **bisagra hidráulica Ryobi 1005** en conjunto con la **jaladera 2226 ó 2229** (Consulta más información de estos productos con su clave, en el apartado correspondiente).

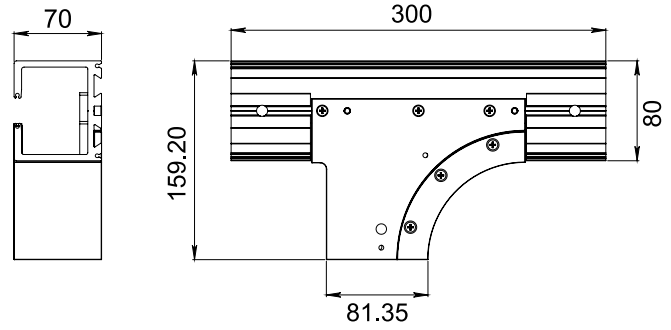
## 1360102DO

Conector T a 90° Derecho (GCC: SWS80T).

Material: Aluminio extruido 6063 T-5



Múltiplo: 1pz



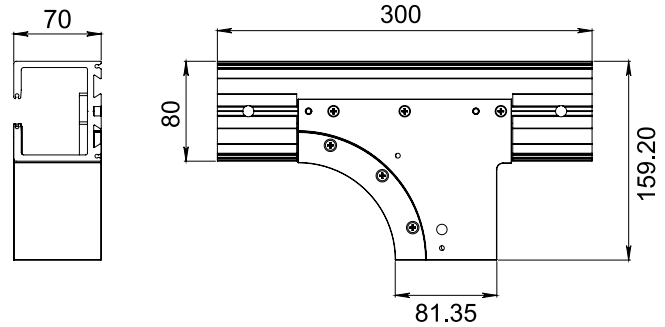
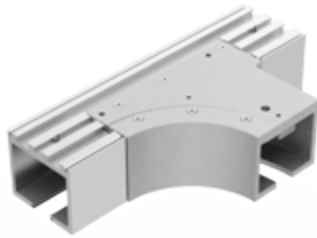
## 1360102IO

Conector T a 90° Izquierdo (GCC: SWS80T).

Material: Aluminio extruido 6063 T-5



Múltiplo: 1pz



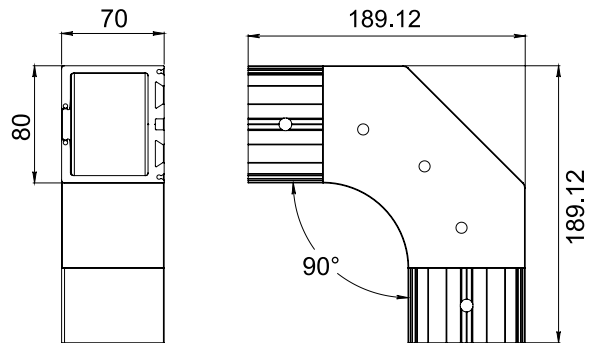
## 136010300

Conector "L" curvo a 90° (GCC: SWS80L).

Material: Aluminio extruido 6063 T-5



Múltiplo: 1pz



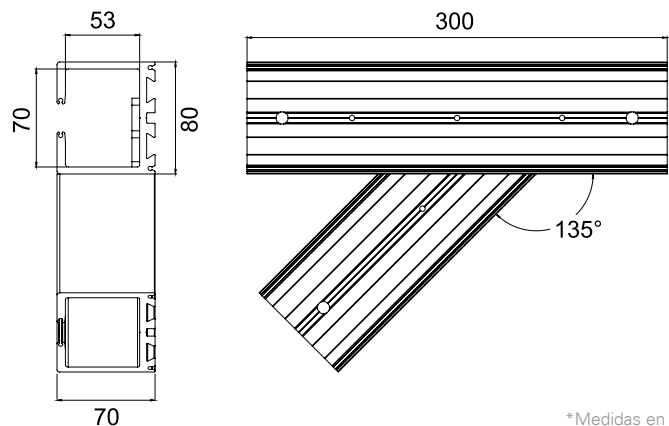
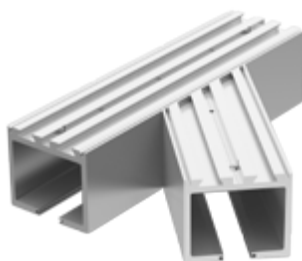
## 1362004DO

Perfil "T" 135° Derecho.

Material: Aluminio extruido 6063 T-5



Múltiplo: 1kit



\*Medidas en mm.

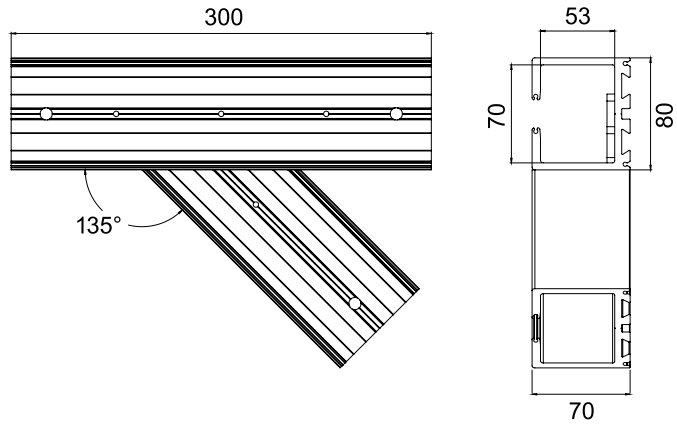
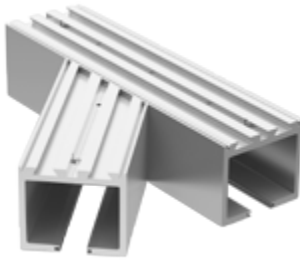
## 136200410

Perfil "T" 135° Izquierdo.

Material: Aluminio extruido 6063 T-5



Múltiplo: 1kit



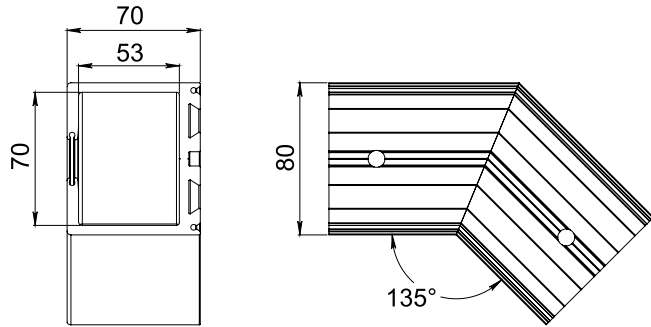
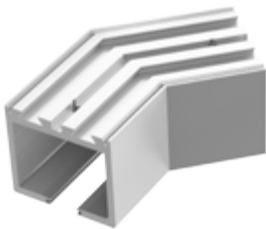
## 136200500

Perfil "L" 135°.

Material: Aluminio extruido 6063 T-5



Múltiplo: 1kit



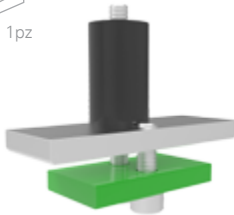
\*Medidas en mm.

## 136000400

Tope para riel de sistema Ciudad de México (GCC: SWS80EST).



Múltiplo: 1pz

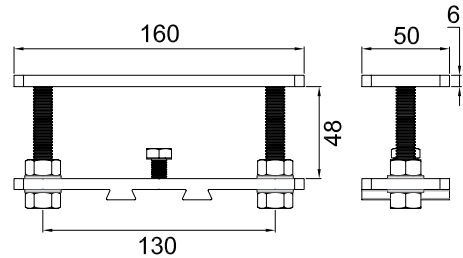
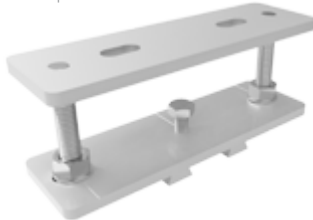


## 136002400

Herraje de nivelación para riel superior.



Múltiplo: 1kit



## 136002700

Policarbonato burbuja para 10mm.

## 121930000

Policarbonato burbuja para 12mm.

\*3 metros de largo



Múltiplos  
-10mm: 1pz  
-12mm: 20pz



## 136002900

Barra de conexión para perfil superior (GCC: SWS80CNB).



Múltiplo: 10pz



## 136003000

Perno de conexión para perfil superior (GCC: SWS80CNB).



Múltiplo: 10pz





## KITS PARA ARMADO DE PANELES

### 136100100

Kit de herrajes para puerta batiente (SWS-PF).



**1007:** Herraje inferior Tapalpa (1pz)



**1008:** Herraje superior Tapalpa y base sólida con pivote (1pz)



**1361:** Base pasador sencillo (1pz)



**1360:** Contra para pasador (1pz)

\*Consulta la ficha técnica de los herrajes 1007 y 1008 línea Tapalpa, en su apartado correspondiente.

### 136100200

Kit de herrajes para panel izquierdo, corredizo final (PF-SLL).



**1361:** Base hembra (1pz)



**1361:** Base pasador sencillo (1pz)



**1360:** Contra para pasador (1pz)



**1361:** Base con carretilla (2pz)

### 136100300

Kit de herrajes para panel izquierdo, corredizo central (PF-SLC).



**1361:** Base hembra (1pz)



**1361:** Base doble pasador (1pz)



**1360:** Contra para pasador (1pz)



**1361:** Base con carretilla (2pz)

### 136100400

Kit de herrajes para panel izquierdo, corredizo inicial (PF-SLF).



**1361:** Base pasador sencillo (1pz)



**1361:** Base doble pasador (1pz)



**1360:** Contra para pasador (2pz)



**1361:** Base con carretilla (2pz)

\*La garantía Herralum quedará anulada si el producto es modificado, alterado o si se emplea mano de obra no calificada en su instalación.

## 136100500

Kit de herrajes para panel derecho, corredizo final (PF-SRL).



**1361:** Base pasador sencillo (1pz)



**1361:** Base hembra (1pz)



**1360:** Contra para pasador (1pz)



**1361:** Base con carretilla (2pz)

## 136100600

Kit de herrajes para panel derecho, corredizo central (PF-SRC).



**1361:** Base doble pasador (1pz)



**1361:** Base hembra (1pz)



**1360:** Contra para pasador (1pz)



**1361:** Base con carretilla (2pz)

## 136100700

Kit de herrajes para panel derecho, corredizo inicial (PF-SRF).



**1361:** Base doble pasador (1pz)



**1361:** Base pasador sencillo (1pz)

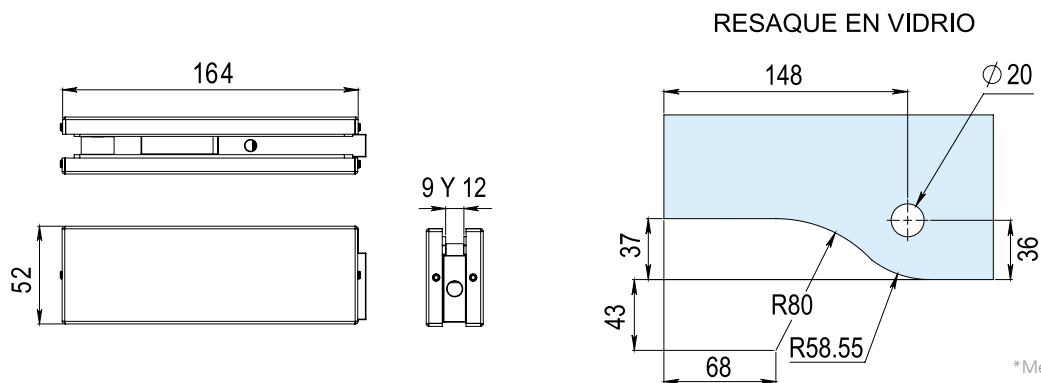


**1360:** Contra para pasador (1pz)

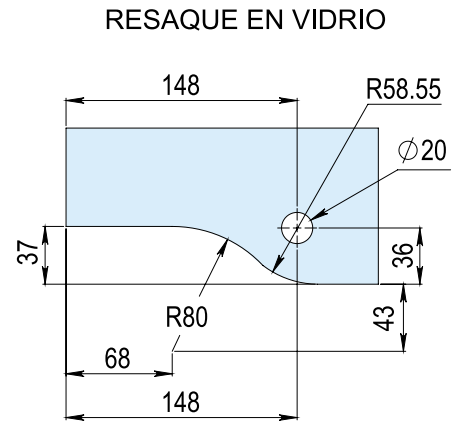
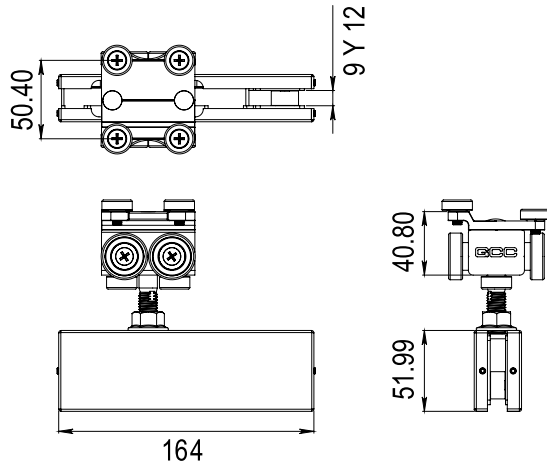


**1361:** Base con carretilla (2pz)

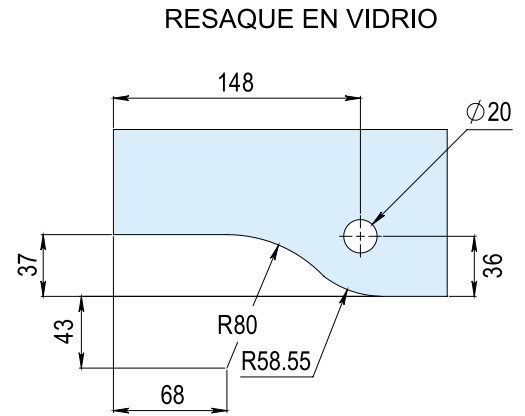
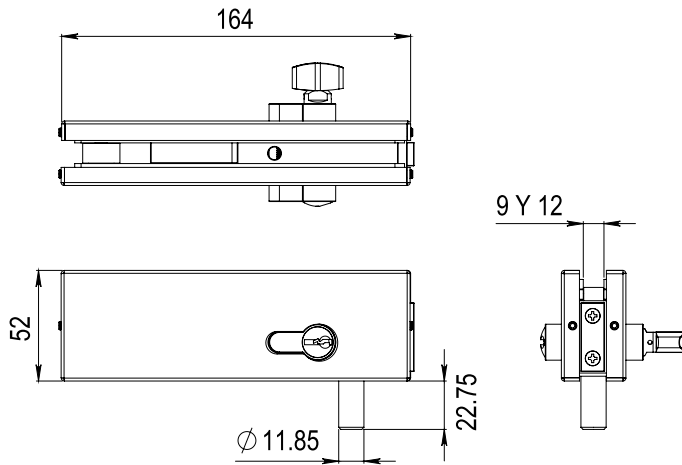
## FICHA TÉCNICA BASE HEMBRA



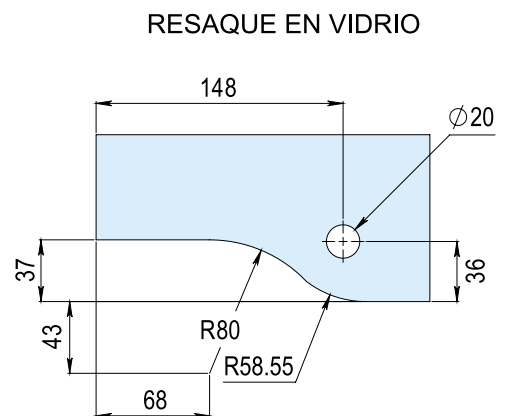
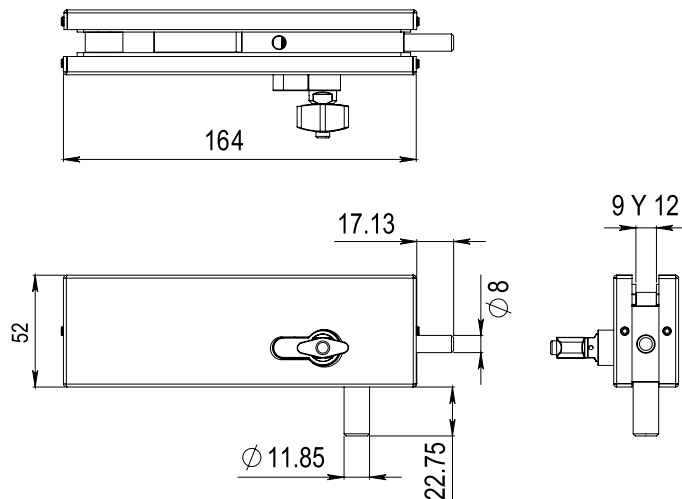
## FICHA TÉCNICA BASE CON CARRETILLA



## FICHA TÉCNICA BASE PASADOR SENCILLO



## FICHA TÉCNICA BASE DOBLE PASADOR



\*Medidas en mm.

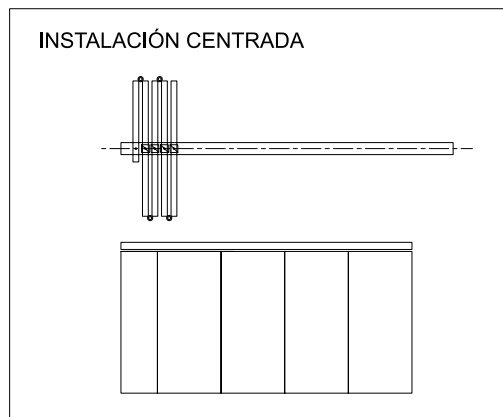
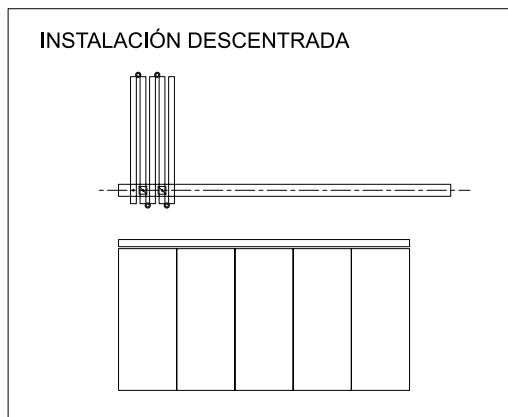


## SISTEMA CD. DE MÉXICO III

# 1362

Este sistema corredizo permite la instalación de paneles de cristal templado, donde se requiere tener espacios abiertos. Al no llevar una guía inferior el piso permanece muy limpio y sin estorbos, sólo es necesario colocar contras para recibir los pasadores de cada uno de los paneles. El México III puede instalarse de dos maneras: se recomienda una instalación centrada al riel para paneles de 80cm a 1m de ancho y una instalación descentrada al riel, para paneles menores a 80cm de ancho.

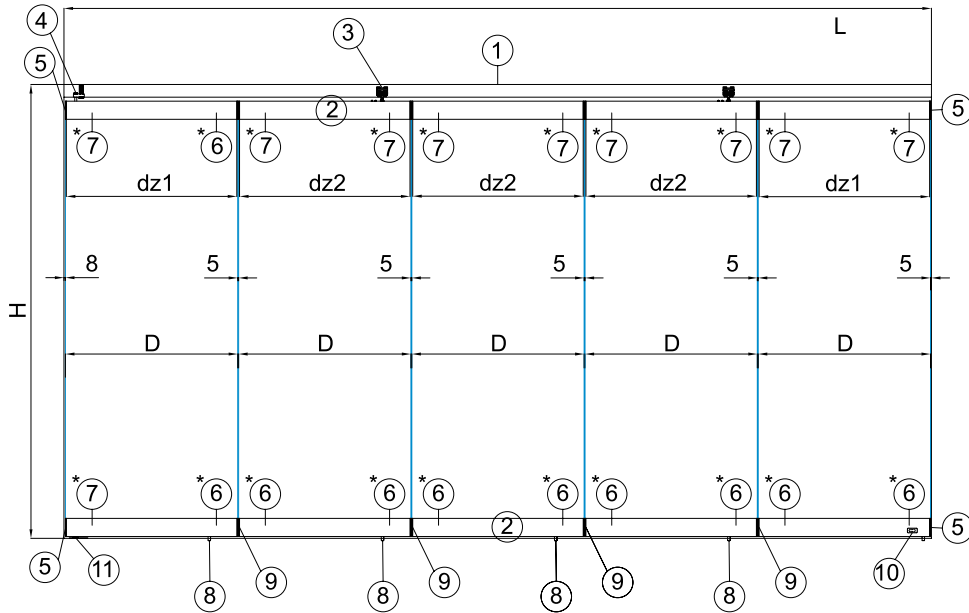
Entre sus grandes ventajas se encuentra que al utilizar los zoclos de aluminio con grapas, no es necesario hacer resaque en el vidrio, puesto que se sujeta mediante la presión. **Puede instalarse en medidas de hasta 3m de alto con vidrio de 10mm y 12mm, o paneles de hasta 80kg de peso. \*ES DE SUMA IMPORTANCIA CONSIDERAR LAS MEDIDAS MÁXIMAS AQUÍ RECOMENDADAS.**



ESPECIFICACIONES SISTEMA CD. DE MÉXICO 3				
INSTALACIÓN	ANCHO DE HOJA	ALTURA DE HOJA	ESPESOR DE VIDRIO	PESO
DESCENTRADA	800 mm	3.00 m	9 mm	85 Kg.
			12 mm	

\* EL PESO ESTÁ DADO PARA 1 CARRETILLA

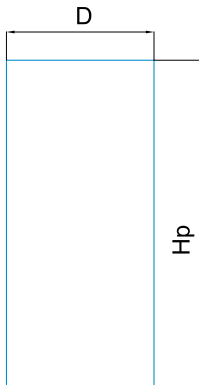
VISTA EXTERIOR



LISTA UBICACIÓN DE PIEZAS	
No.	CLAVE
1	136000130
2	1360011NA
3	136200200
4	136000600
5	136001800
*6	136001200 (9mm)
*7	136001400 (9mm)
8	136002200
9	136200100
10	1360007B0
11	136200300

- \*6 Puede ser sustituido por 136001500 (12mm)
- \*7 Puede ser sustituido por 136001700 (12mm)
- \*10 Puede ser sustituido por seguro 136002200

MEDIDAS DE PANELES



MEDIDA DE VIDRIO Y ZOCLO SISTEMA DESCENTRADO

SISTEMA SENCILLO

$$D = L - [8\text{mm} + (5\text{mm} * N)] / N$$

$$dz1 = D - 13\text{mm}$$

$$dz2 = D - 18\text{mm}$$

$$Hp = H - 258\text{mm}$$

SISTEMA DOBLE

$$D = L - [11\text{mm} + (5\text{mm} * N)] / N$$

$$dz1 = D - 13\text{mm}$$

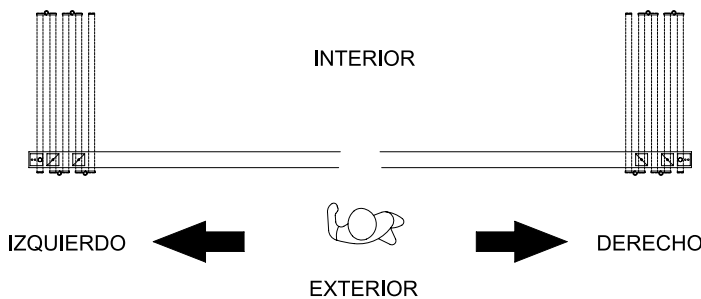
$$dz2 = D - 18\text{mm}$$

$$Hp = H - 258\text{mm}$$

CONCEPTOS:

L = Largo total  
 H = Altura total  
 D = Ancho de vidrio  
 dz1 = Ancho de zoclo panel inicial y final  
 dz2 = Ancho de zoclo paneles centrales  
 Hp = Altura de vidrio  
 N = Total de paneles

ORIENTACIÓN DEL SISTEMA DESCENTRADO

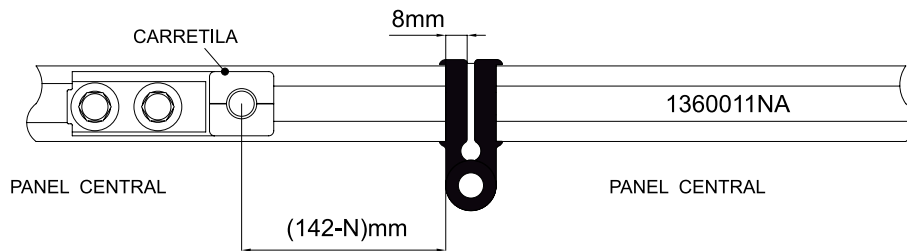


NOTA: El sistema también puede ser instalado hacia el exterior.

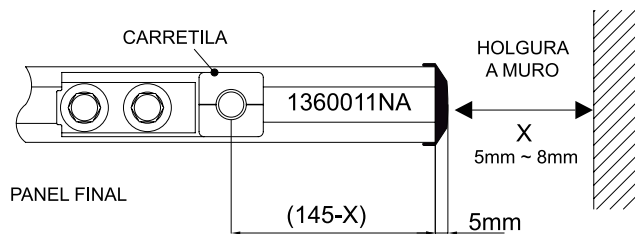


\*La garantía Herralum quedará anulada si el producto es modificado, alterado o si se emplea mano de obra no calificada en su instalación.

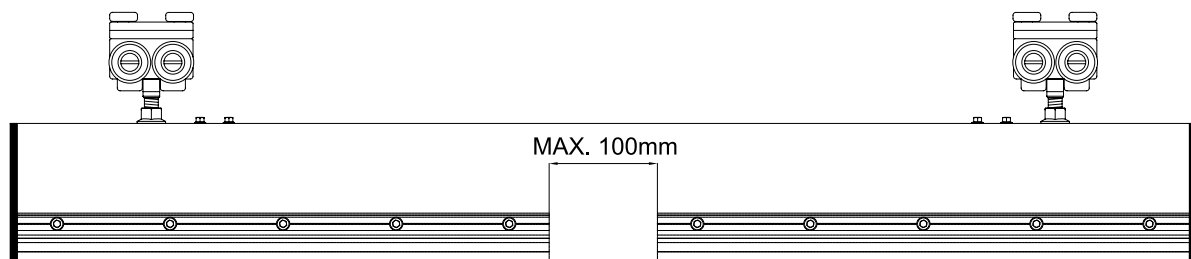
## DETALLE ZOCLO SUPERIOR: UNIÓN DE HOJAS CENTRALES



## DETALLE ZOCLO SUPERIOR: PANEL FINAL (HOJAS PARES)

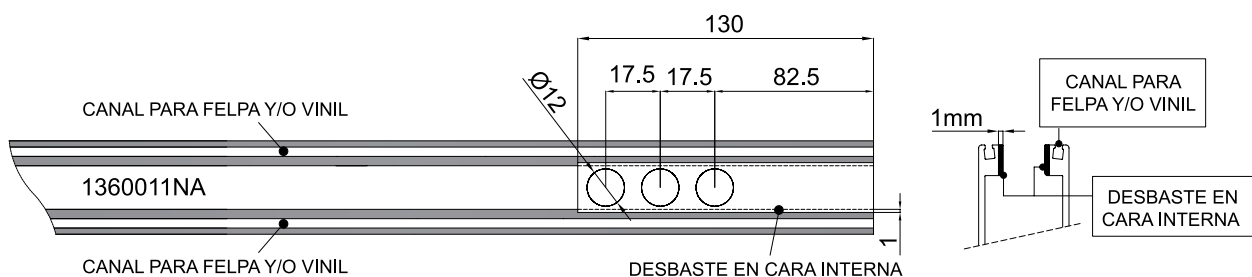


## INSTALACIÓN DE GRAPAS EN ZOCLO SUPERIOR

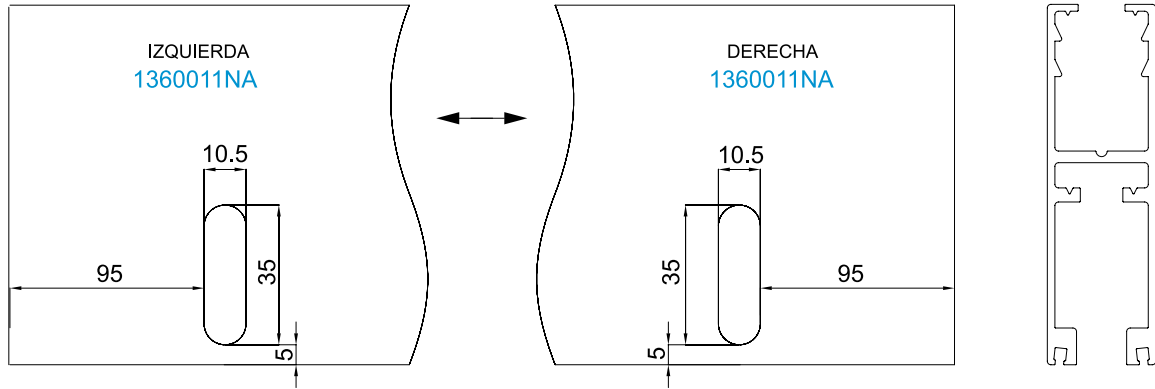


LA DISTANCIA ENTRE GRAPAS EN EL ZOCLO SUPERIOR NO DEBE SER MAYOR A 100mm (10cm).  
DADO EL CASO, HACER EL AJUSTE CON LOS DIFERENTES TAMAÑOS DE GRAPA.

## MECANIZADOS EN ZOCLO P/PASADOR FRONTAL 136002200

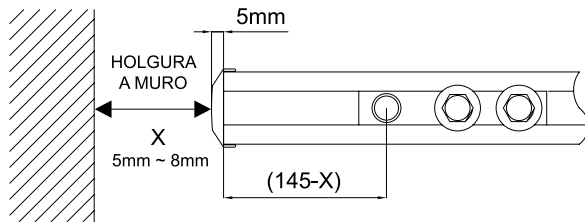


\* Medidas en mm.

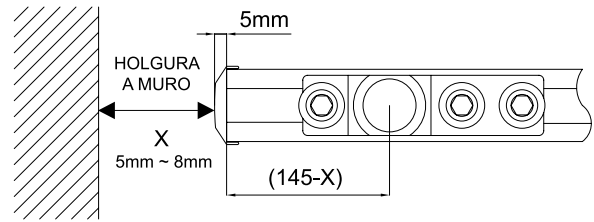


La palanca del pasador 136002200 estará en interior

### DETALLE ZOCLO SUPERIOR HOJA INICIAL



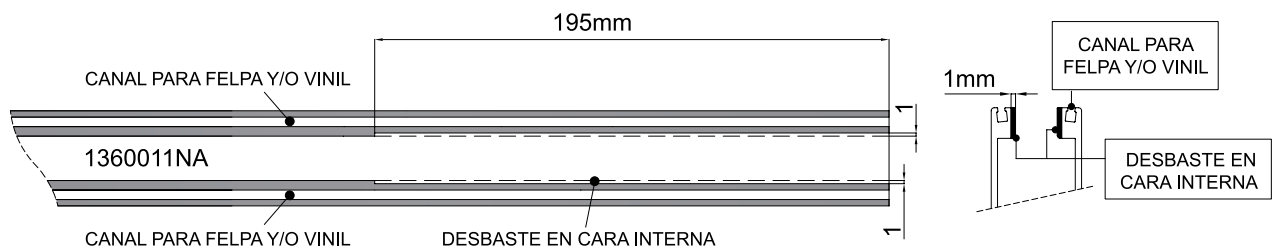
### DETALLE ZOCLO INFERIOR HOJA INICIAL



### MECANIZADOS EN ZOCLO P/PIVOTE INFERIOR 136200300

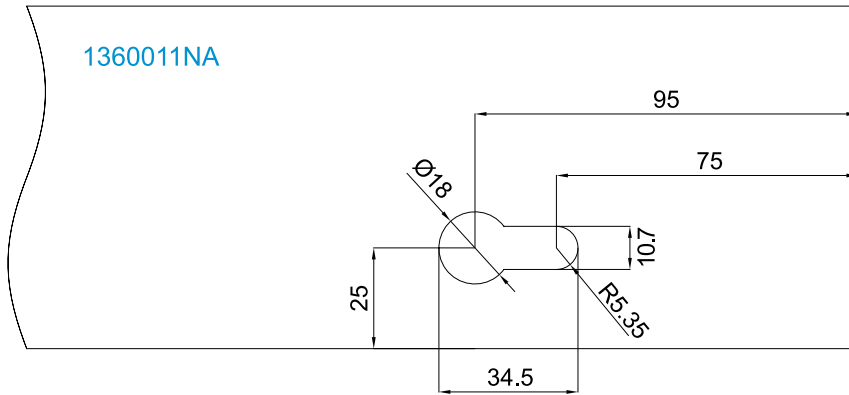


### MECANIZADOS EN ZOCLO P/CHAPA 1360007B0



\*Medidas en mm.

\*La garantía Herralum quedará anulada si el producto es modificado, alterado o si se emplea mano de obra no calificada en su instalación.

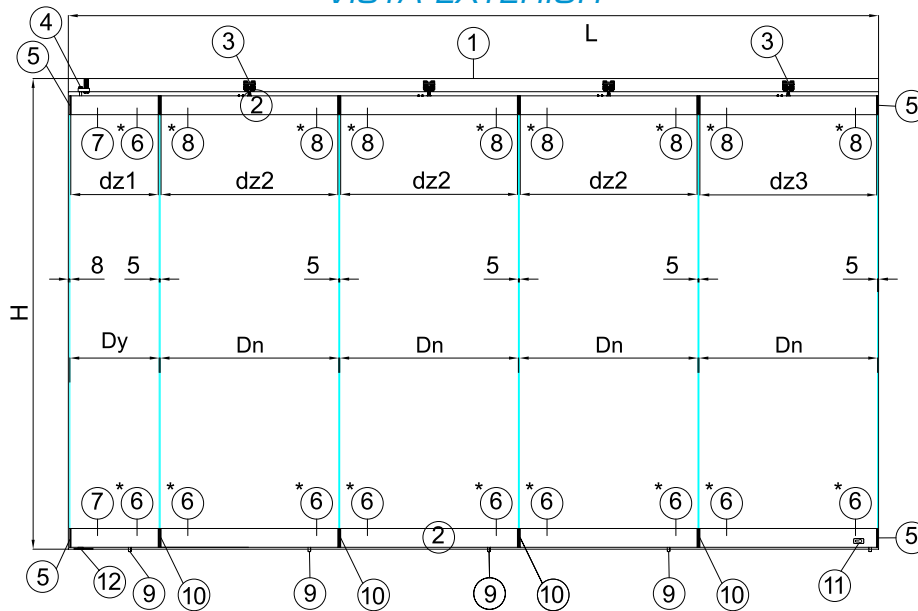


\*Medidas en mm.

ESPECIFICACIONES SISTEMA CD. DE MÉXICO 3				
INSTALACIÓN	ANCHO DE HOJA	ALTURA DE HOJA	ESPESOR DE VIDRIO	PESO
CENTRADA	800mm	3.00 m	9 mm	85 Kg.
	1000mm (1.00m)		12 mm	

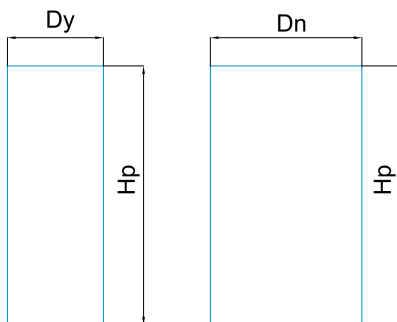
\* EL PESO ESTÁ DADO PARA 1 CARRETILLA

### VISTA EXTERIOR



LISTA UBICACIÓN DE PIEZAS	
No.	CLAVE
1	136000130
2	1360011NA
3	136200200
4	136000600
5	136001800
*6	136001200 (9mm)
7	136001300 (9mm)
*8	136001400 (9mm)
9	136002200
10	136200100
11	1360007B0
12	136200300

### MEDIDAS DE PANELES



### CONCEPTOS:

L = Largo total  
 H = Altura total  
 Dy = Ancho de vidrio  
 Dn = Ancho de vidrio  
 dz1 = Ancho de zoclo panel inicial  
 dz2 = Ancho de zoclo paneles centrales  
 dz3 = Ancho de zoclo panel final  
 Hp = Altura de vidrio  
 N = Total de paneles

\*6 Puede ser sustituido por 136001500 (12mm)

\*8 Puede ser sustituido por 136001700 (12mm)

\*11 Puede ser sustituido por seguro 136002200



**MEDIDA DE VIDRIO Y ZOCLO SISTEMA CENTRADO**

**SISTEMA SENCILLO**

$$Dy = [(L - [8mm + (5mm * N)] - 65mm) / [(N * 2) - 1]] + 65mm$$

$$Dn = (Dy - 65mm) * 2$$

$$dz1 = D - 13mm$$

$$dz2 = D - 18mm$$

$$Hp = H - 258mm$$

**SISTEMA DOBLE**

$$Dy = [(L - [11mm + (5mm * N)] - 130mm) / [(N * 2) - 2]] + 65mm$$

$$Dn = (Dy - 65mm) * 2$$

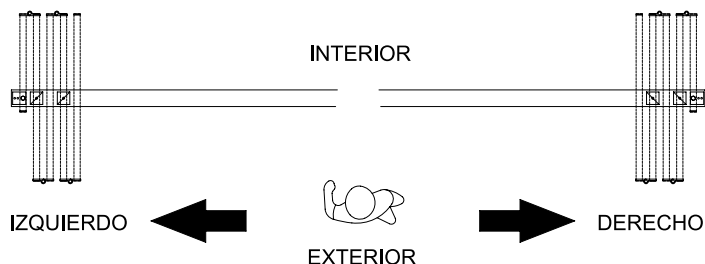
$$dz1 = Dy - 13mm$$

$$dz2 = Dn - 18mm$$

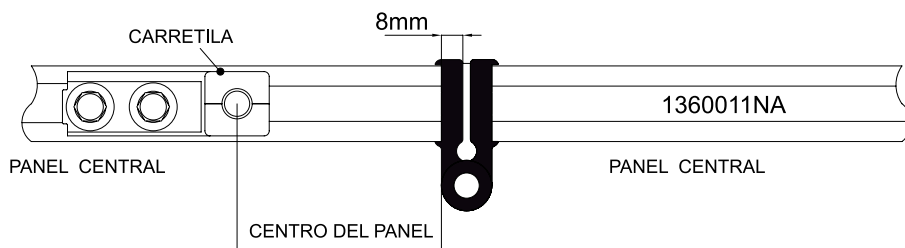
$$dz3 = Dn - 13mm$$

$$Hp = H - 258mm$$

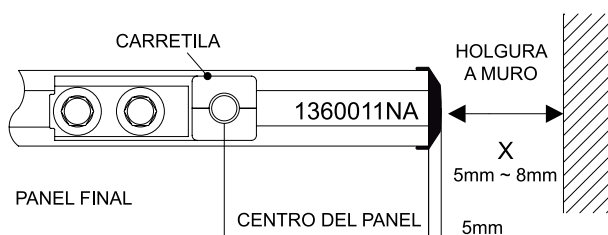
**ORIENTACIÓN DEL SISTEMA CENTRADO**



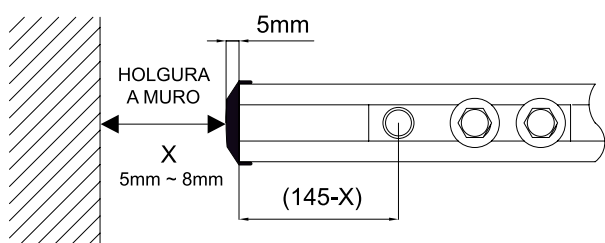
**DETALLE ZOCLO SUPERIOR: UNIÓN DE HOJAS CENTRALES**



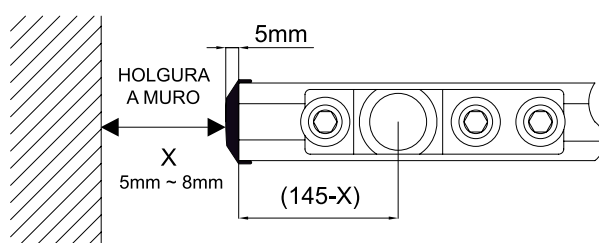
**DETALLE ZOCLO SUPERIOR: PANEL FINAL (HOJAS PARES)**



**DETALLE ZOCLO SUPERIOR HOJA INICIAL**

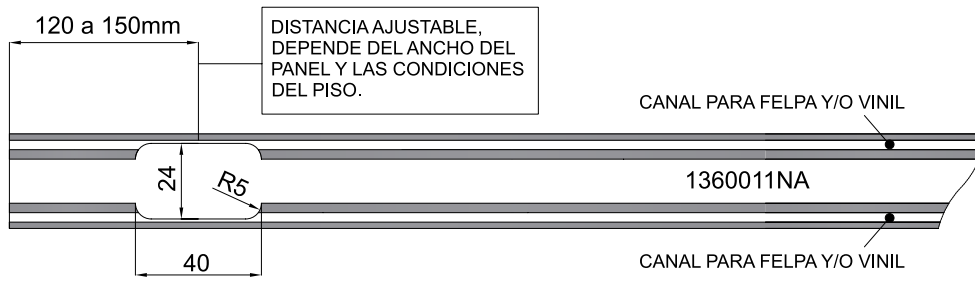


**DETALLE ZOCLO INFERIOR HOJA INICIAL**

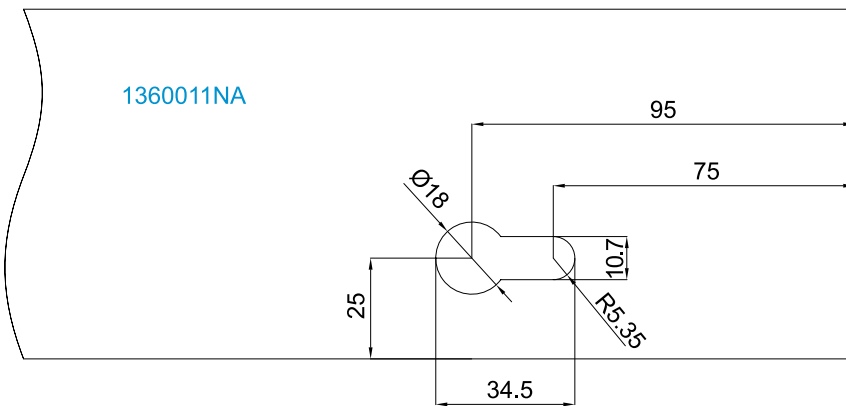
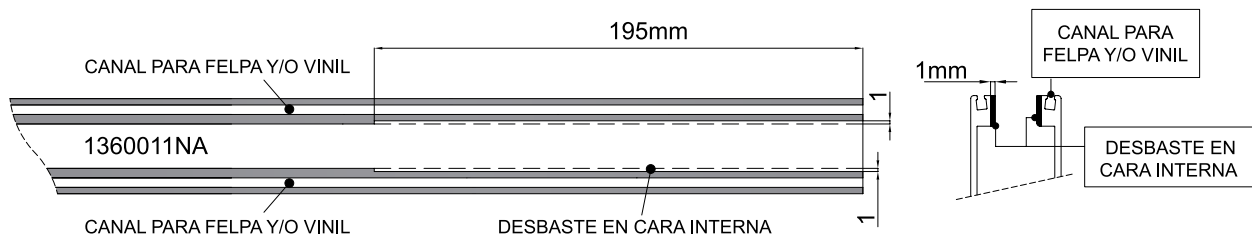


\*La garantía Herralum quedará anulada si el producto es modificado, alterado o si se emplea mano de obra no calificada en su instalación.

## MECANIZADOS EN ZOCLO P/PIVOTE INFERIOR 136200300



## MECANIZADOS EN ZOCLO P/CHAPA 1360007B0



\*Medidas en mm.

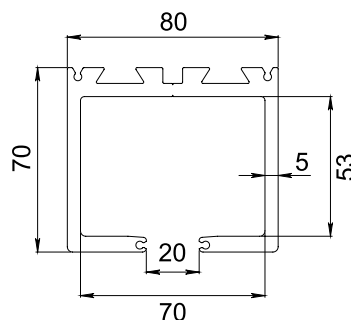
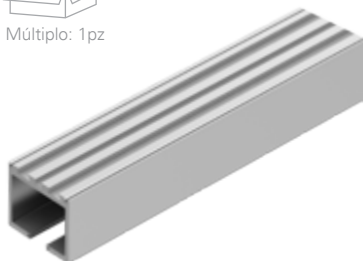
### 136000130

Riel superior de aluminio con 3m de largo para sistema Ciudad de México (GCC: SWS80ST).

Material: Aluminio extruido 6063 T-5



Múltiplo: 1pz



### 136000600

Pivote para puerta batiente sistema Ciudad de México (GCC: SWS80TC/LP).



Múltiplo: 1pz



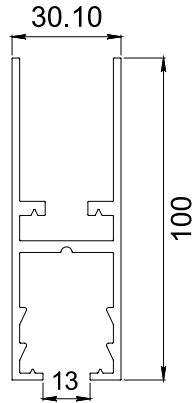
## 136001000

Perfil zoclo de aluminio sin venas, medida de 3m de largo (GCC: DR101-10AL).

Acabados: Natural



Múltiplo: 1pz



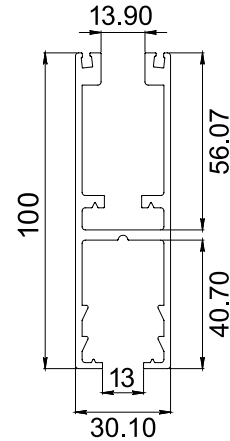
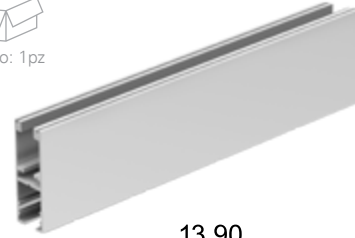
## 1360011NA

Perfil zoclo de aluminio portafelpa, medida de 3m de largo (GCC: DR102-10AL).

Acabados: Natural



Múltiplo: 1pz



\*Medidas en mm.

## 136001200

Grapa interior de 20cm (GCC: IC102-1020).

Material: Aluminio

\*Para cristal con espesor de 10mm



Múltiplo: 1pz



## 136001300

Grapa interior de 30cm (GCC: IC102-1030).

Material: Aluminio

\*Para cristal con espesor de 10mm



Múltiplo: 1pz



## 136001400

Grapa interior de 40cm (GCC: IC102-1040).

Material: Aluminio

\*Para cristal con espesor de 10mm



Múltiplo: 1pz



## 136001500

Grapa interior de 20cm (GCC: IC102-1220).

Material: Aluminio

\*Para cristal con espesor de 12mm



Múltiplo: 1pz



## 136001700

Grapa interior de 40cm (GCC: IC102-1240).

Material: Aluminio

\*Para cristal con espesor de 12mm



Múltiplo: 1pz

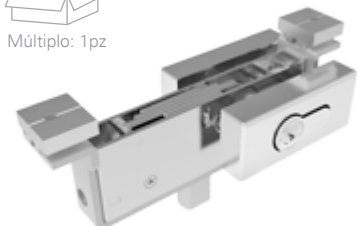


## 1360007B0

Chapa con cilindro para perfil DR-102 sistema Ciudad de México (GCC: DRL5025B).



Múltiplo: 1pz



### 136001800

Tapa lateral de nylon  
(GCC: EC102PAA).



Múltiplo: 2pz



### 136002200

Pasador frontal para perfil zoclo  
(GCC: DFB-102S).



Múltiplo: 1pz



### 136002300

Contra para pasador a piso  
(GCC: 9147/DR).



Múltiplo: 1pz

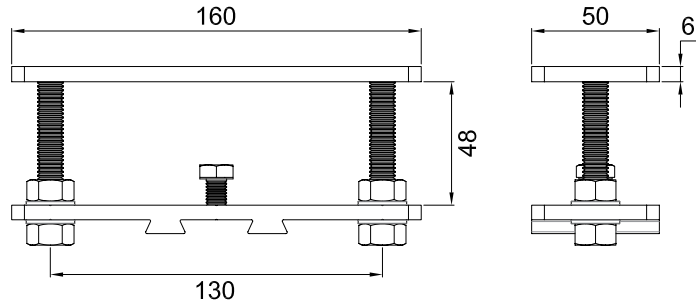


### 136002400

Herraje de nivelación para riel superior.



Múltiplo: 1kit



\*Medidas en mm.

### 136002700

Policarbonato burbuja para 10mm.

### 121930000

Policarbonato burbuja para 12mm.

\*3 metros de largo



Múltiplos  
-10mm: 1pz  
-12mm: 20pz



### 136002900

Barra de conexión para perfil superior  
(GCC: SWS80CNB).



Múltiplo: 10pz



### 136003000

Perno de conexión para perfil superior  
(GCC: SWS80CNB).



Múltiplo: 10pz

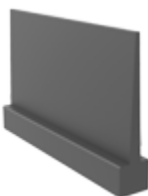


### 136003310

Empaque plástico de 10mm  
para sistema Ciudad de México.



Múltiplo: 1m



### 136003325

Empaque plástico de 25mm  
para sistema Ciudad de México.



Múltiplo: 1m

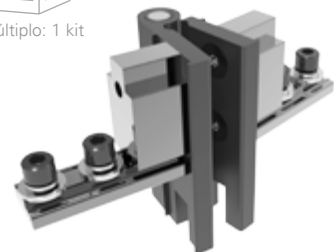


### 136200100

Bisagra para perfil DR-101 y DR-102.  
Modelo: FDH-1012.



Múltiplo: 1 kit

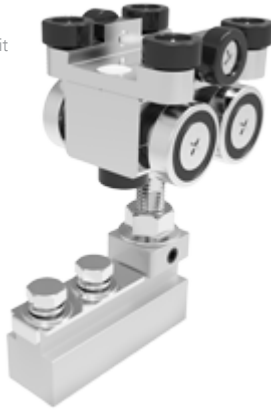


## 136200200

Carretilla para perfil DR- 102.  
Modelo: FRH-1012.



Múltiplo: 1 kit



## 136200300

Pivote para perfil DR-101 y DR-102.  
Modelo: 9149.



Múltiplo: 1 kit



## 1249

Jaladera redonda con hueco, ideal para puertas corredizas. Incluye separador de plástico para vidrio.

Material: Acero inoxidable AISI 303

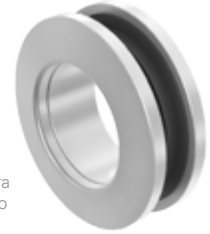
Acabados: Satinado

Para cristal de 8 a 12mm de espesor

\*No usar limpiadores base cloro, recomendable usar limpiador 138010100.



Múltiplo: 10pz



\*Consulta la ficha técnica de la jaladera 1249 en su apartado correspondiente.



# SISTEMA CD. DE MÉXICO IV

## 1363

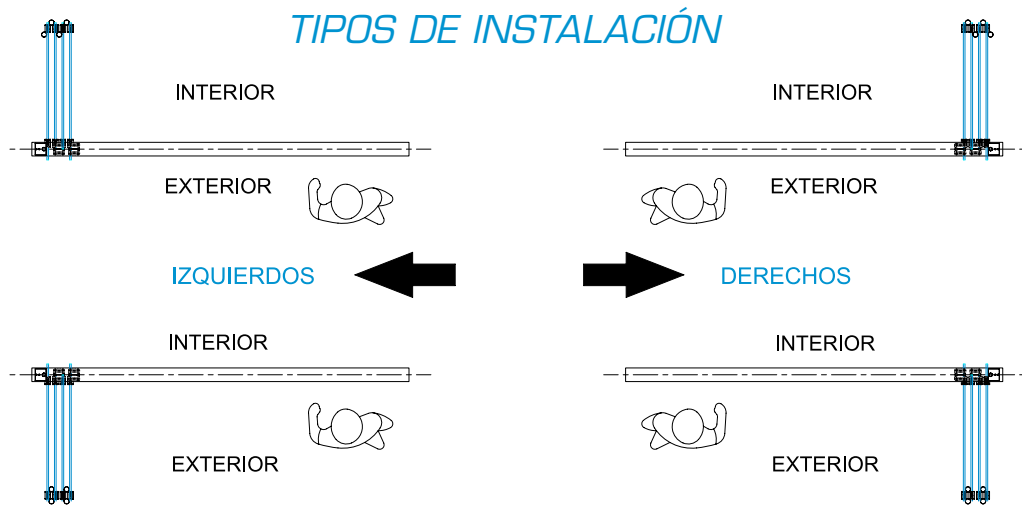
Sistema corredizo plegadizo diseñado con herrajes robustos y modernos para vidrio templado, se caracteriza por su gran capacidad de carga, no llevar riel en la parte inferior y ser de fácil apertura al plegarlo con el mínimo esfuerzo. Recomendado para dividir espacios de manera limpia y funcional, entre sus tantas aplicaciones se encuentra su instalación en centros comerciales, restaurantes, tiendas, oficinas, terrazas y áreas residenciales.

El diseño de los baleros sellados en las bisagras garantiza que no entre polvo, suciedad o algún objeto dentro de las mismas, por lo que el funcionamiento del sistema es suave al mover los paneles.

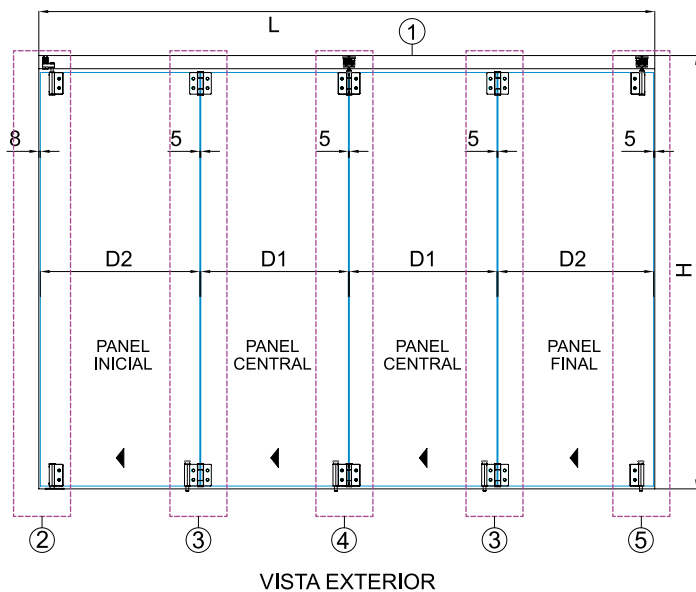
**Su instalación puede ser interior o exterior con un ancho máximo de panel de 800mm, alto máximo de 3000mm y un peso máximo de 70kg por panel, fabricado para vidrio de 9 a 12mm.**

ESPECIFICACIONES SISTEMA CD. DE MÉXICO 4				
INSTALACIÓN	ANCHO DE HOJA	ALTURA DE HOJA	ESPESOR DE VIDRIO	PESO
DESCENTRADA	800mm	3.00 m	9 mm	70 Kg.
			12 mm	

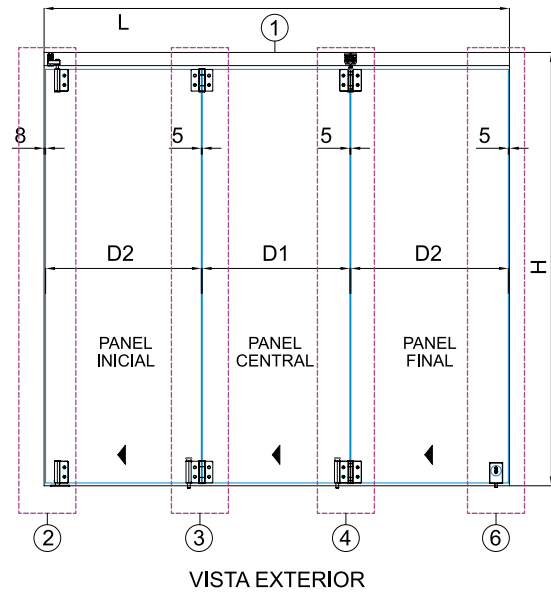
\* EL PESO ESTÁ DADO PARA 1 CARRETILLA



## SISTEMA IZQUIERDO HOJAS PAR

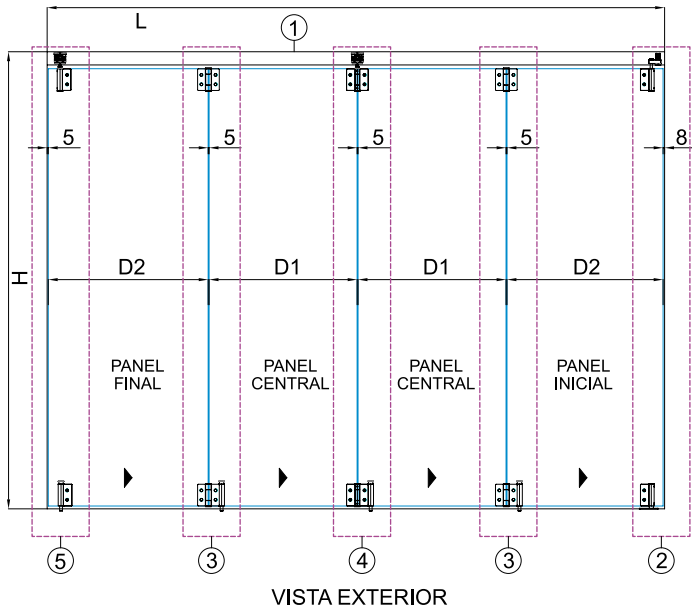


## SISTEMA IZQUIERDO HOJAS IMPAR

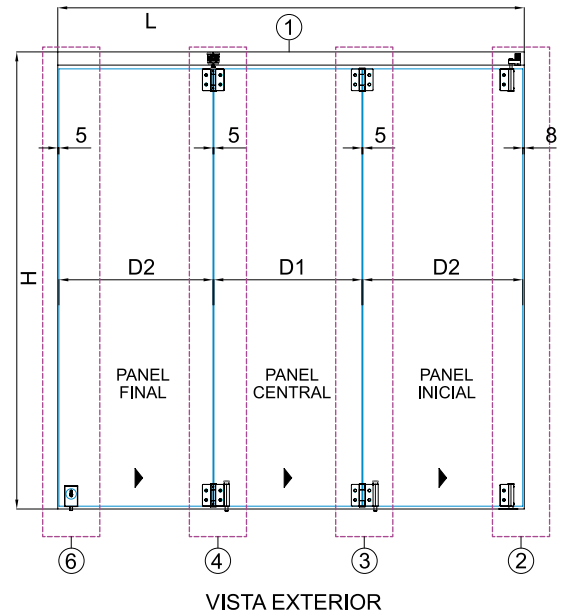


LISTA UBICACIÓN DE PIEZAS					
No.	CLAVE INTERIOR	CLAVE EXTERIOR	No.	CLAVE INTERIOR	CLAVE EXTERIOR
1	136000130	136000130	4	136300400	136300900
2	136300200	136300100	5	136300500	136301300
3	136300300	136300800	6	136300700	136300700

## SISTEMA DERECHO HOJAS PAR



## SISTEMA DERECHO HOJAS IMPAR



LISTA UBICACIÓN DE PIEZAS					
No.	CLAVE INTERIOR	CLAVE EXTERIOR	No.	CLAVE INTERIOR	CLAVE EXTERIOR
1	136000130	136000130	4	136301500	136301200
2	136300100	136300200	5	136300600	136301000
3	136301400	136301100	6	136300700	136300700

### CONCEPTOS:

L = Largo total  
H = Altura total  
D1 = Ancho de vidrio  
D2 = Ancho de vidrio  
Hp = Altura de vidrio  
N = Total de paneles

### MEDIDA DE VIDRIO PARA SISTEMA DESCENTRADO

#### SISTEMA SENCILLO PAR

$$D1 = L - 128\text{mm} - [8\text{mm} + (5\text{mm} * N)] / N$$

$$D2 = D1 + 64\text{mm}$$

$$Hp = H - 105\text{mm}$$

#### SISTEMA SENCILLO IMPAR

$$D1 = L - 64\text{mm} - [8\text{mm} + (5\text{mm} * N)] / N$$

$$D2 = D1 + 64\text{mm}$$

$$Hp = H - 105\text{mm}$$

#### SISTEMA DOBLE PAR + PAR

$$D1 = L - 256\text{mm} - [11\text{mm} + (5\text{mm} * N)] / N$$

$$D2 = D1 + 64\text{mm}$$

$$Hp = H - 105\text{mm}$$

#### SISTEMA DOBLE IMPAR + IMPAR

$$D1 = L - 128\text{mm} - [11\text{mm} + (5\text{mm} * N)] / N$$

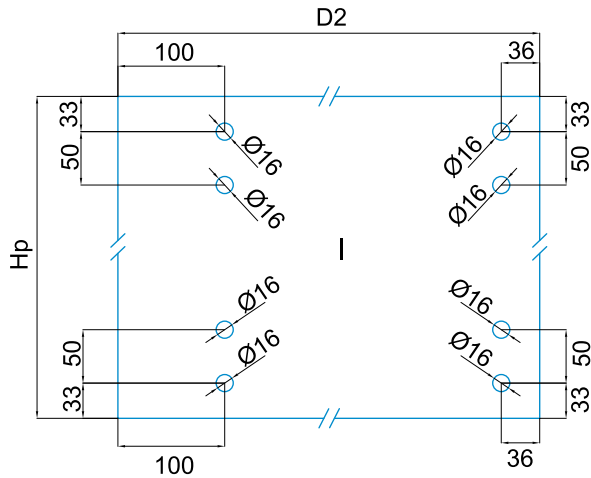
$$D2 = D1 + 64\text{mm}$$

$$Hp = H - 105\text{mm}$$

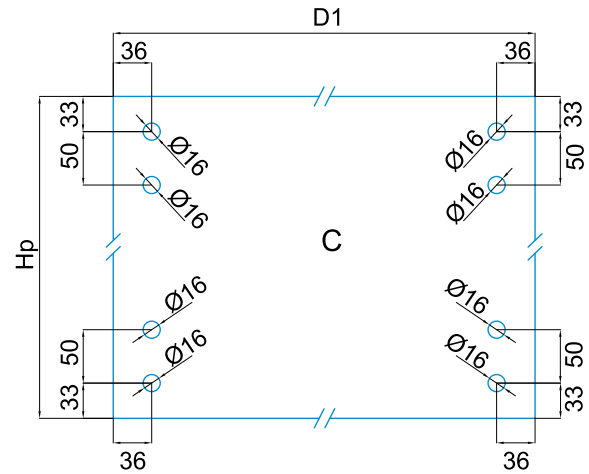


## TIPOS DE PANELES

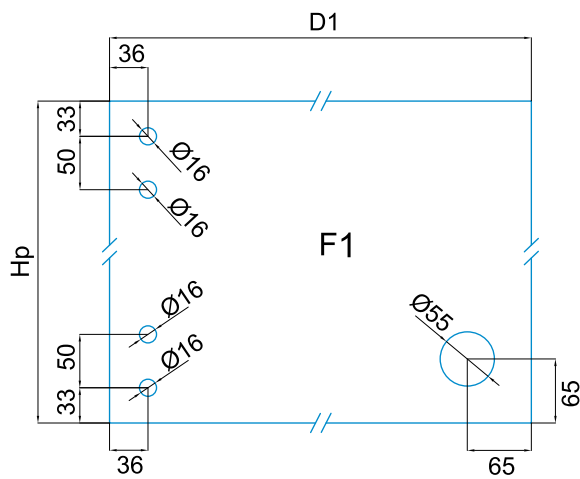
DETALLE PANEL INICIAL



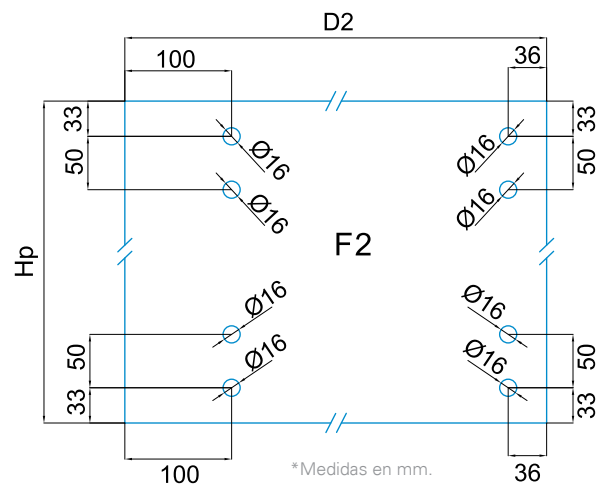
DETALLE PANEL CENTRAL



DETALLE PANEL FINAL IMPAR

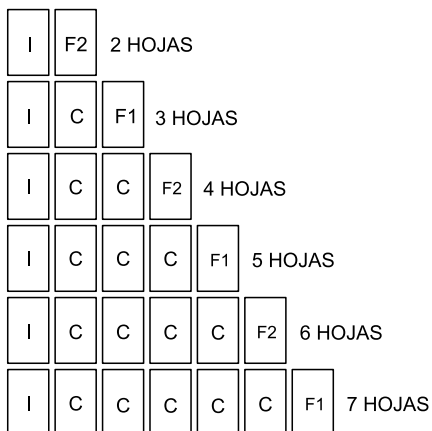


DETALLE PANEL FINAL PAR

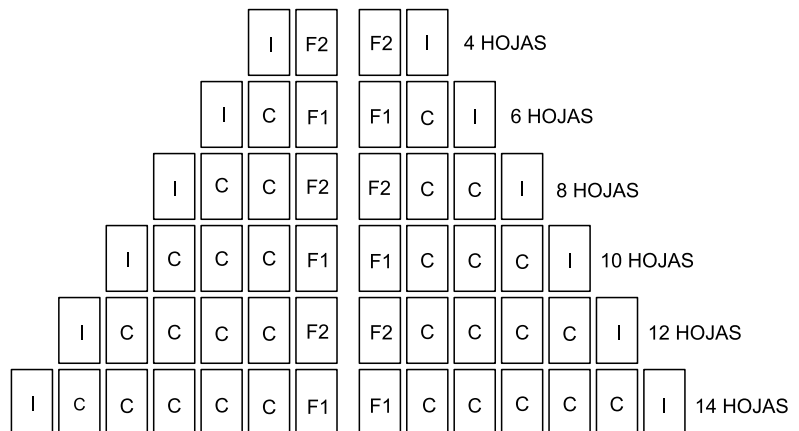


\*Medidas en mm.

### MODULACIÓN DE SISTEMAS SENCILLOS



### MODULACIÓN DE SISTEMAS DOBLES





## KITS DE HERRAJES PARA PANELES

### SISTEMA MEX IV (DERECHO-INTERIOR)

- 136300100 Juego de pivotes (BF-PR).
- 136301400 Kit de bisagra y bisagra con pasador (BF-CR).
- 136301500 Kit de bisagra con carretilla y bisagra con pasador (BF-RR).
- 136300600 Kit herraje sencillo con carretilla y herraje sencillo con pasador (BF-EL).
- 136300700 Seguro panel final (BF-OL).

### SISTEMA MEX IV (IZQUIERDO-INTERIOR)

- 136300200 Juego de pivotes (BF-PL).
- 136300300 Kit de bisagra y bisagra con pasador (BF-C).
- 136300400 Kit de bisagra con carretilla y bisagra con pasador (BF-R).
- 136300500 Kit herraje sencillo con carretilla y herraje sencillo con pasador (BF-ER).
- 136300700 Seguro panel final (BF-OL).

### SISTEMA MEX IV (DERECHO-EXTERIOR)

- 136300200 Juego de pivotes (BF-PL).
- 136301100 Kit de bisagra y bisagra con pasador (BF-COR).
- 136301200 Kit de bisagra con carretilla y bisagra con pasador (BF-ROR).
- 136301000 Kit herraje sencillo con carretilla y herraje sencillo con pasador (BF-ELO).
- 136300700 Seguro panel final (BF-OL).

### SISTEMA MEX IV (IZQUIERDO-EXTERIOR)

- 136300100 Juego de pivotes (BF-PR).
- 136300800 Kit de bisagra y bisagra con pasador (BF-CO).
- 136300900 Kit de bisagra con carretilla y bisagra con pasador (BF-RO).
- 136301300 Kit herraje sencillo con carretilla y herraje sencillo con pasador (BF-ERO).
- 136300700 Seguro panel final (BF-OL).

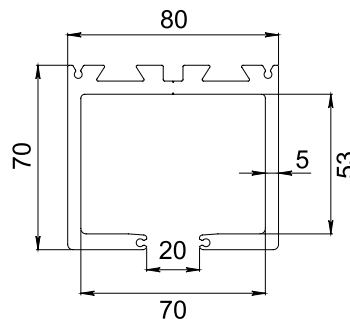
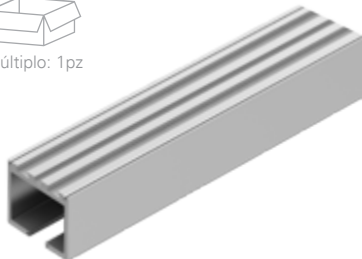
## 136000130

Riel superior de aluminio con 3m de largo para sistema Ciudad de México (GCC: SWS80ST).

Material: Aluminio extruido 6063 T-5



Múltiplo: 1pz



## 136002700

Policarbonato burbuja para 10mm.

## 121930000

Policarbonato burbuja para 12mm.

\*3 metros de largo



Múltiplos  
-10mm: 1pz  
-12mm: 20pz

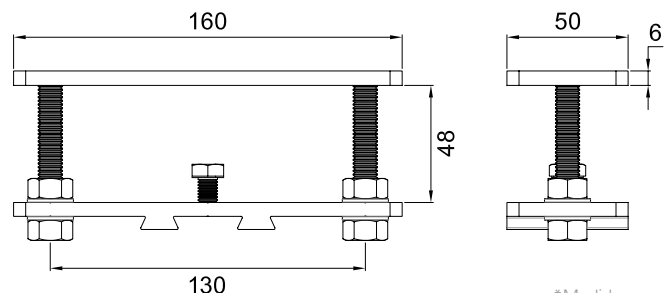
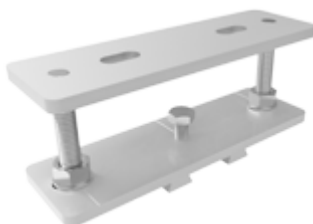


## 136002400

Herraje de nivelación para riel superior.



Múltiplo: 1kit



\*Medidas en mm.

### 136002900

Barra de conexión para perfil superior (GCC: SWS80CNB).



Múltiplo: 10pz



### 136003000

Perno de conexión para perfil superior (GCC: SWS80CNB).



Múltiplo: 10pz



### 1249

Jaladera redonda con hueco, ideal para puertas corredizas, incluye separador.

Material: Acero inoxidable AISI 303

Acabados: Satinado

Para cristal de 8 a 12mm de espesor



Múltiplo: 10pz

\*Consulta la ficha técnica de la jaladera 1249 en su apartado correspondiente.



### 136300100

Juego de pivotes (BF-PR).



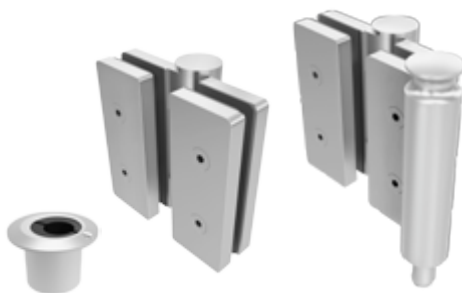
### 136300200

Juego de pivotes (BF-PL).



### 136300300

Kit de bisagra y bisagra con pasador (BF-C).



### 136300400

Kit de bisagra con carretilla y bisagra con pasador (BF-R).



### 136300500

Kit herraje sencillo con carretilla y herraje sencillo con pasador (BF-ER).



### 136300600

Kit herraje sencillo con carretilla y herraje sencillo con pasador (BF-EL).



### 136300700

Seguro panel final (BF-OL).



### 136300800

Kit de bisagra y bisagra con pasador (BF-CO).



### 136300900

Kit de bisagra con carretilla y bisagra con pasador (BF-RO).



### 136301000

Kit herraje sencillo con carretilla y herraje sencillo con pasador (BF-ELO).



### 136301100

Kit de bisagra y bisagra con pasador (BF-COR).



### 136301200

Kit de bisagra con carretilla y bisagra con pasador (BF-ROR).



### 136301300

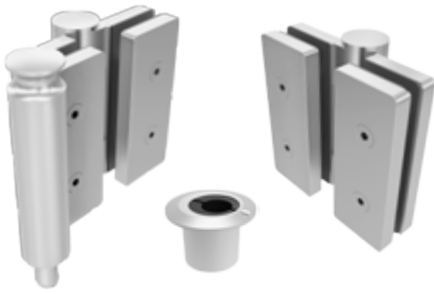
Kit herraje sencillo con carretilla y herraje sencillo con pasador (BF-ERO).



\*La garantía Herralum quedará anulada si el producto es modificado, alterado o si se emplea mano de obra no calificada en su instalación.

## 136301400

Kit de bisagra y bisagra con pasador (BF-CR).



## 136301500

Kit de bisagra con carretilla y bisagra con pasador (BF-RR).



# SISTEMA CD. DE MÉXICO V

## 1364

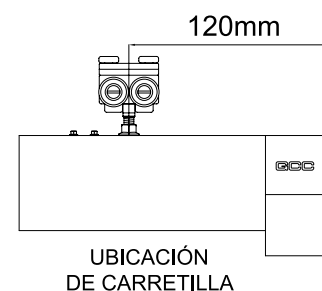
Nuevo sistema corredizo apilable para división y cierre de espacios, su instalación se realiza con marcos perimetrales de aluminio reforzado y paneles de cristal con medidas estándar, doble vidrio o vidrio laminado.

**Se recomienda para soportar paneles con una medida máxima de 1000mm de ancho por 4000mm de alto, y un peso de 150kg por panel. Este sistema puede ser instalado con cristal de 12mm a 25mm de espesor.**

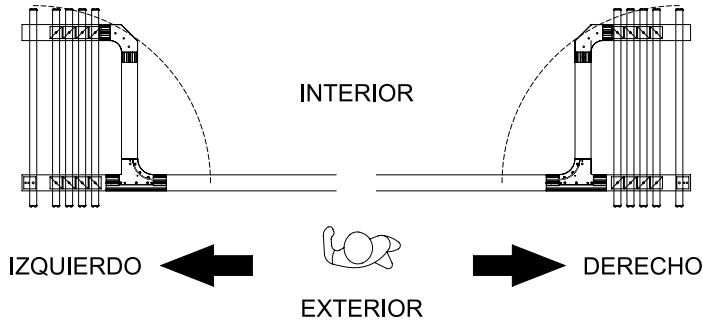
### ESPECIFICACIONES SISTEMA CD. DE MÉXICO 5

ANCHO DE HOJA	ALTURA DE HOJA	ESPESOR DE VIDRIO	PESO
1000mm (1.00m)	4.00 m	12 mm	150 Kg.
		25 mm	

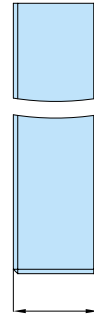
\* EL PESO ESTÁ DADO PARA 2 CARRETILLAS (1 PANEL)



## ORIENTACIÓN DEL SISTEMA

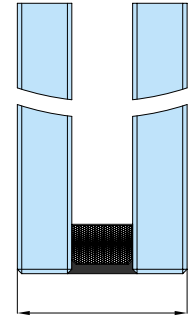


VIDRIO TEMPLADO Y LAMINADO



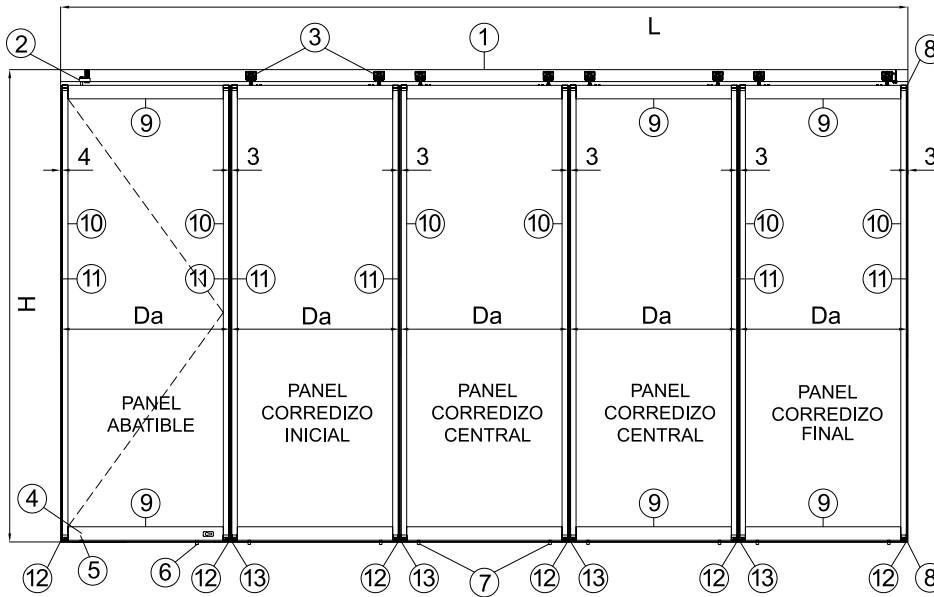
12 a 19mm

DOBLE VIDRIO (INSULADO)



16 a 24mm

## VISTA EXTERIOR



LISTA UBICACIÓN DE PIEZAS	
No.	CLAVE IZQ
1	136000130
2	136400800
3	136401000
4	136000800
5	136002800
6	1360007B0
7	136002200
8	136400500
9	136400100
10	136400200
11	136400300
12	1364009A0
13	1364009B0

## MEDIDA DE PANELES Y VIDRIO

### SISTEMA SENCILLO

$Da = L - [4mm + (3mm * N)] / N$   
 $Dh = H - 105mm$   
 $*Va = Da - 42mm$   
 $*Vh = Dh - 120mm$

### SISTEMA DOBLE

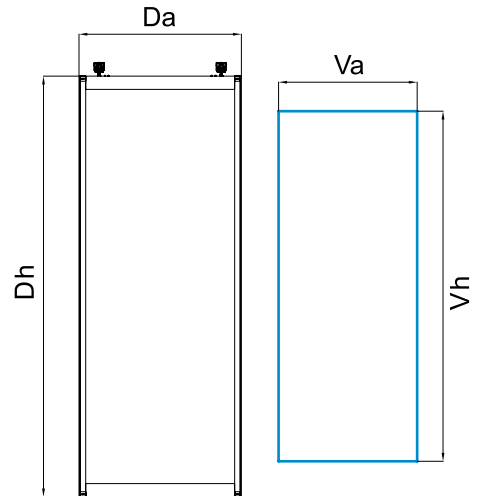
$Da = L - [6mm + (3mm * N)] / N$   
 $Dh = H - 105mm$   
 $*Va = Da - 42mm$   
 $*Vh = Dh - 120mm$

\*En caso de utilizar cinta espaciadora se deberá restar a la fórmula el doble del espesor de la cinta utilizada. Se recomienda utilizar cintas de 2 o 3mm de espesor.

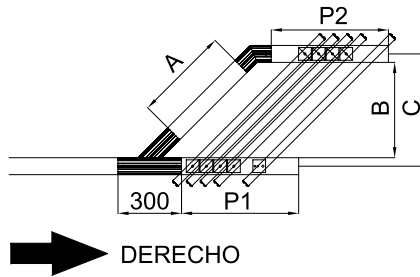
### CONCEPTOS:

L = Largo total  
 H = Altura total  
 Da = Ancho de panel  
 Dh = Altura del panel  
 Va = Ancho del vidrio  
 Vh = Altura del vidrio  
 N = Total de paneles

C = Medida entre centros  
 P1 = Extension 1  
 P2 = Extension 2  
 A = Unión A  
 B = Medida entre perfiles



## TIPOS DE ÁREA DE ESTACIONAMIENTO A 135°



MEDIDA DE ÁREA DE ESTACIONAMIENTO TIPO "h" A 135°

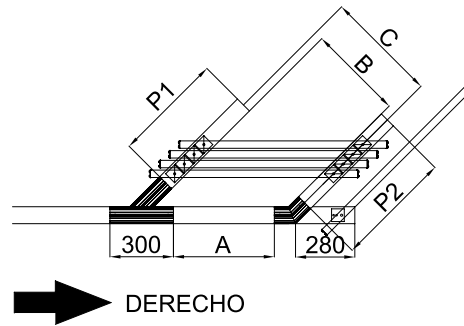
$$C = Da - 460\text{mm}$$

$$P1 = [(N+1) \cdot 70\text{mm}] + 130\text{mm}$$

$$P2 = P1$$

$$B = C - 80\text{mm}$$

$$A = B$$



MEDIDA DE ÁREA DE ESTACIONAMIENTO TIPO "F" A 135°

$$C = Da - 460\text{mm}$$

$$P1 = [(N+1) \cdot 70\text{mm}] + 100\text{mm}$$

$$P2 = P1 - 30\text{mm}$$

$$B = C - 80\text{mm}$$

$$A = B + 26.5\text{mm}$$

$$C = Da - 240\text{mm}$$

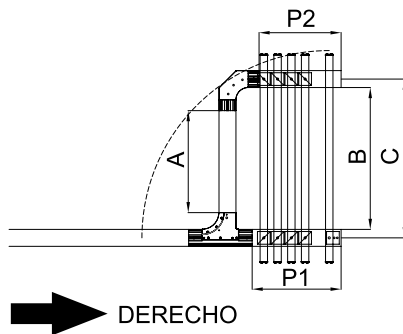
$$P1 = N \cdot 70\text{mm}$$

$$P2 = P1 - 31\text{mm}$$

$$B = C - 80\text{mm}$$

$$A = B - 188\text{mm}$$

## TIPOS DE ÁREA DE ESTACIONAMIENTO



MEDIDA DE ÁREA DE ESTACIONAMIENTO TIPO "h"

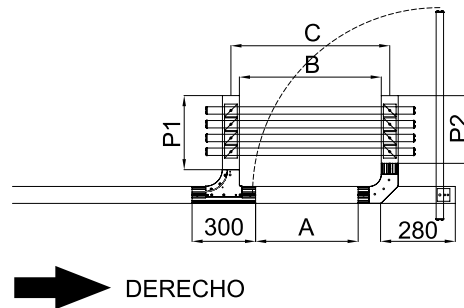
$$C = Da - 240\text{mm}$$

$$P1 = (N+1) \cdot 70\text{mm}$$

$$P2 = P1 - 33\text{mm}$$

$$B = C - 80\text{mm}$$

$$A = B - 188\text{mm}$$



MEDIDA DE ÁREA DE ESTACIONAMIENTO TIPO "F"

$$C = Da - 240\text{mm}$$

$$P1 = N \cdot 70\text{mm}$$

$$P2 = P1 - 31\text{mm}$$

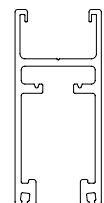
$$B = C - 80\text{mm}$$

$$A = B - 188\text{mm}$$

## CORTE Y MECANIZADOS EN PERFILES

PERFIL 136400100 (DGF-79)  
Largo del perfil =  $Da - 80\text{mm}$

$Da - 80\text{mm}$

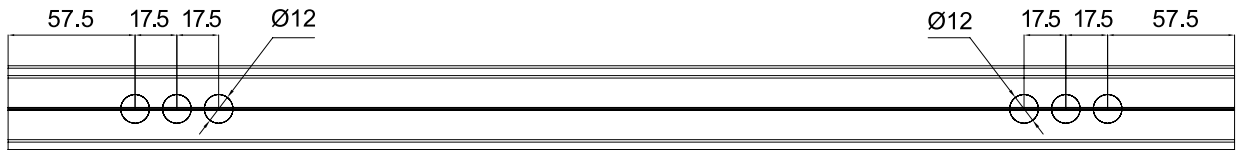


IZQUIERDA  
136400100

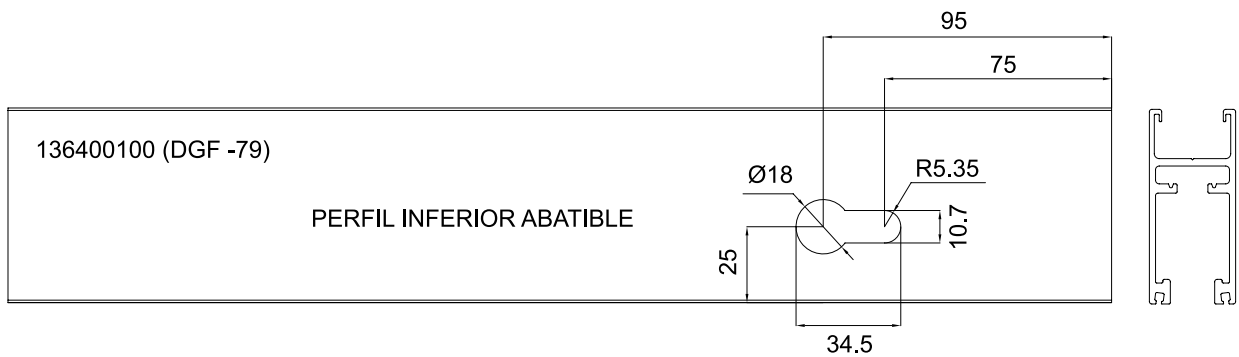
DERECHA  
136400100



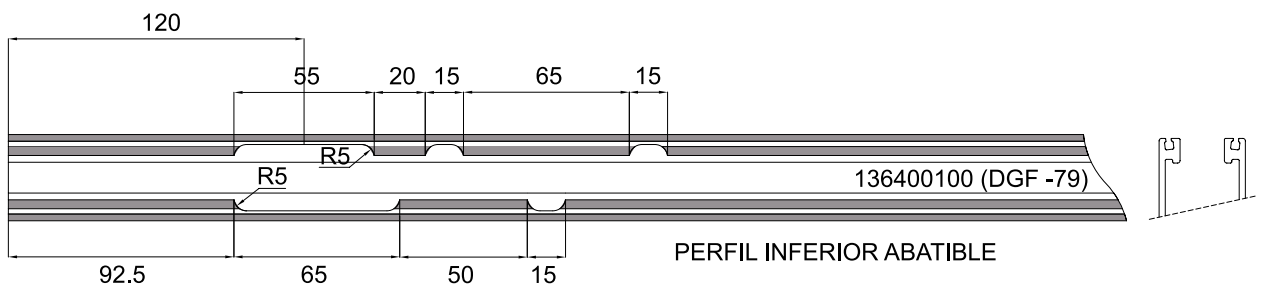
● La palanca del pasador 136002200 estará en el interior



### RESAQUE EN PERFIL PARA CHAPA 1360007B0

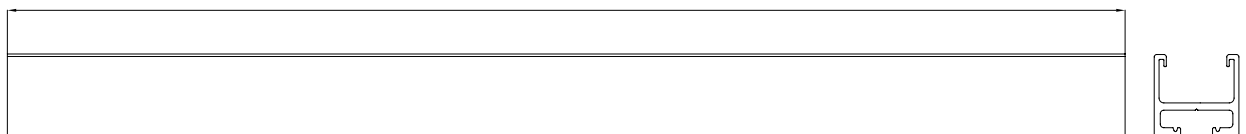


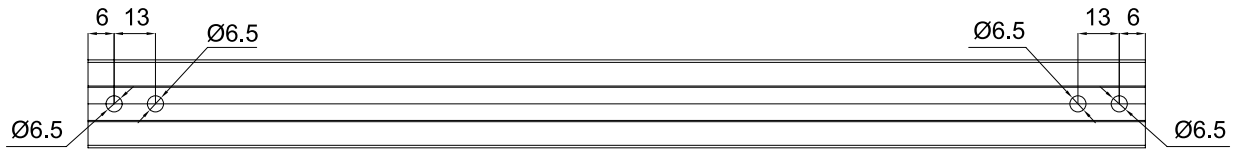
### MECANIZADO EN PERFIL PARA BRAZO 136002800



PERFIL 136400200 (DGF-34)  
Largo del perfil= H - 163mm

H - 163mm

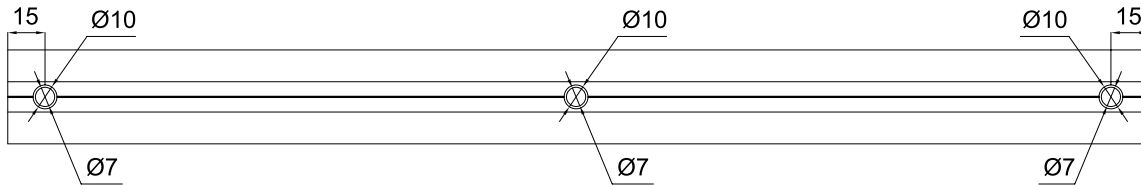
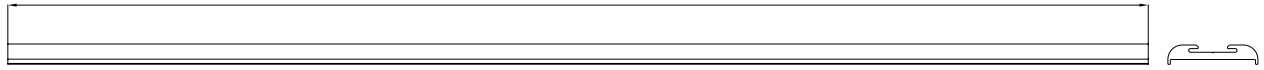




PERFIL 136400300 (DGF-8)

Largo del perfil= H - 102mm

H - 102mm



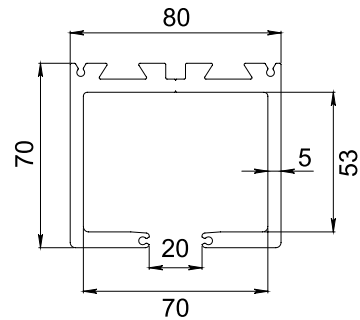
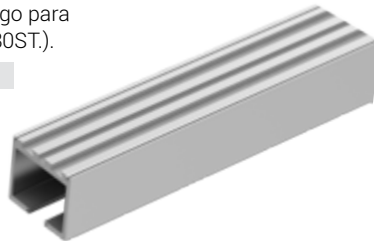
### 136000130

Riel superior de aluminio con 3m de largo para sistema Ciudad de México (GCC: SWS80ST).

Material: Aluminio extruido 6063 T-5



Múltiplo: 1pz



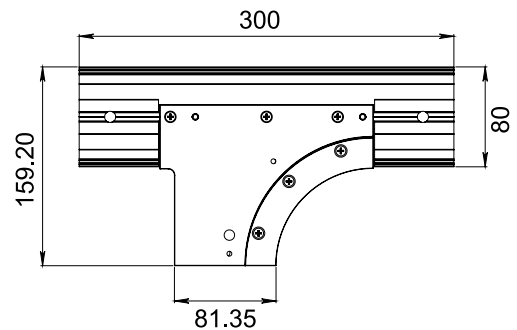
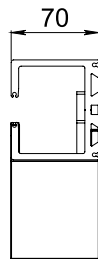
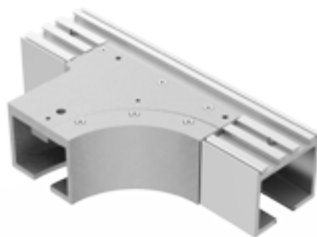
### 1360102D0

Conector T a 90° Derecho (GCC: SWS80T).

Material: Aluminio extruido 6063 T-5



Múltiplo: 1pz



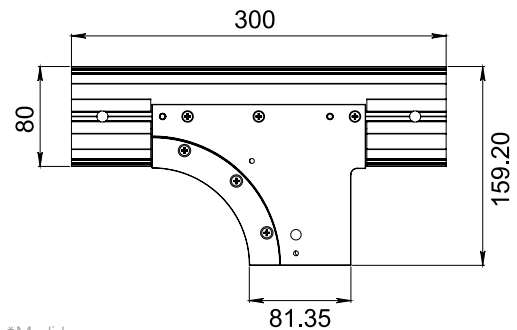
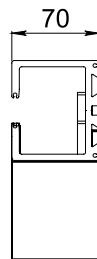
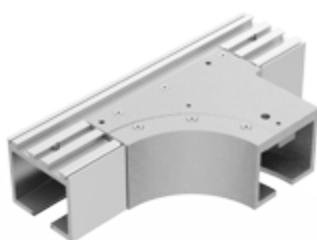
### 1360102I0

Conector T a 90° Izquierdo (GCC: SWS80T).

Material: Aluminio extruido 6063 T-5



Múltiplo: 1pz



\*Medidas en mm.



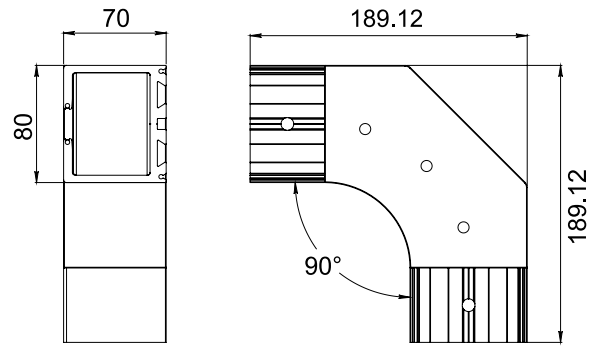
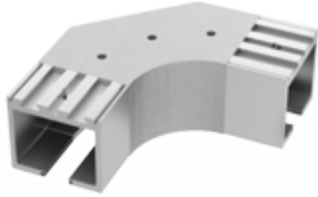
## 136010300

Conector "L" curvo a 90° (GCC: SWS80L).

Material: Aluminio extruido 6063 T-5



Múltiplo: 1pz



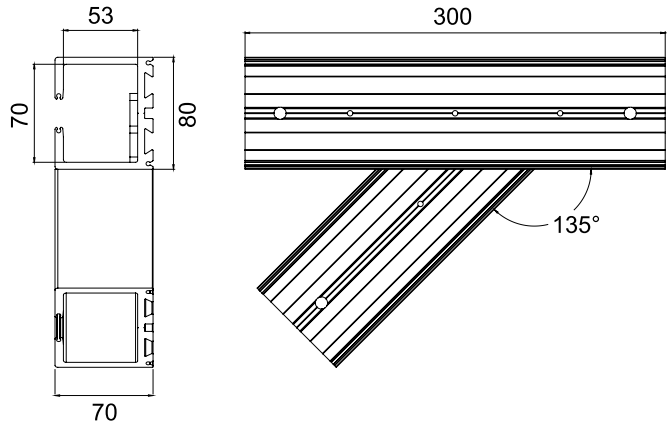
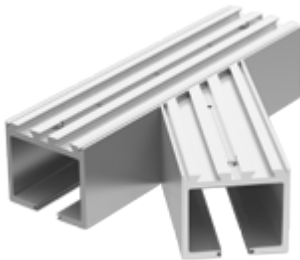
## 136200400

Perfil "T" 135° Derecho.

Material: Aluminio extruido 6063 T-5



Múltiplo: 1kit



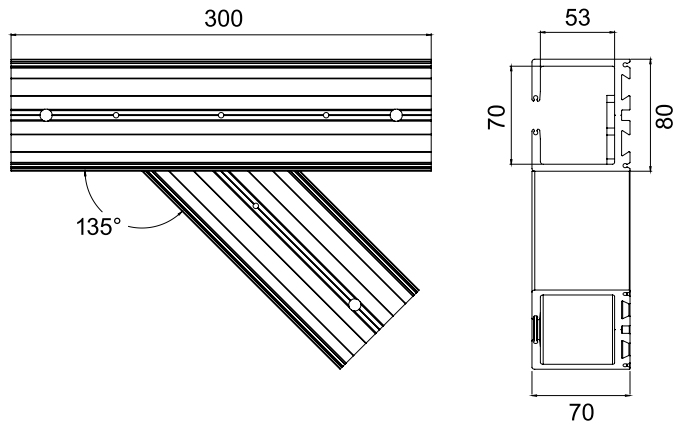
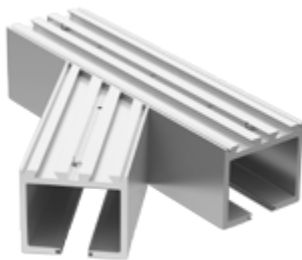
## 136200410

Perfil "T" 135° Izquierdo.

Material: Aluminio extruido 6063 T-5



Múltiplo: 1kit



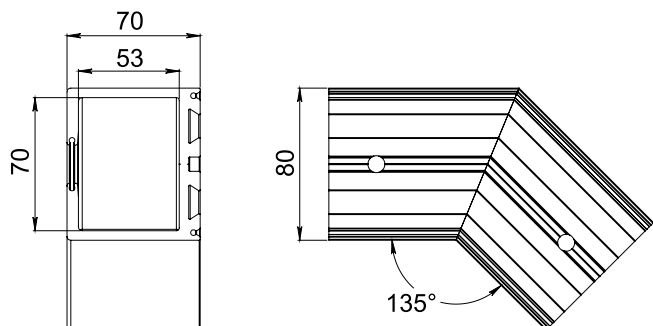
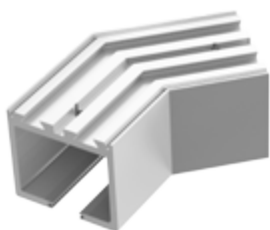
## 136200500

Perfil "L" 135°.

Material: Aluminio extruido 6063 T-5



Múltiplo: 1kit



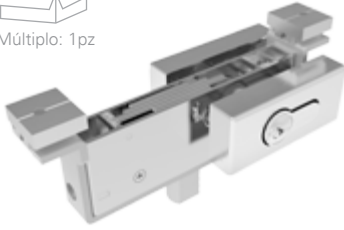
\*Medidas en mm.

### 1360007B0

Chapa con cilindro para perfil DR-102 sistema Ciudad de México (GCC: DRL5025B).



Múltiplo: 1pz

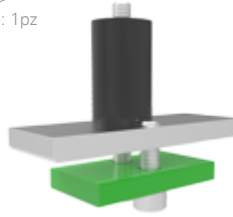


### 136000400

Tope para riel de sistema Ciudad de México (GCC: SWS80EST).



Múltiplo: 1pz

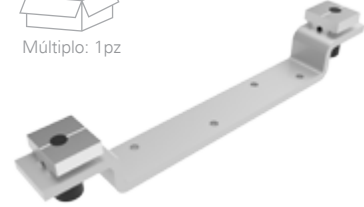


### 136000800

Brazo interior para perfil inferior sistema Ciudad de México (GCC: ML100).



Múltiplo: 1pz



### 136002200

Pasador frontal para perfil zoclo (GCC: DFB-102S).



Múltiplo: 1pz



### 136002300

Contra para pasador a piso (GCC: 9147/DR).



Múltiplo: 1pz

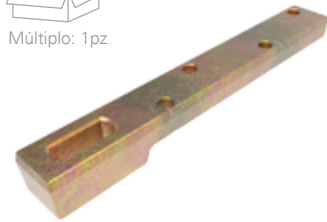


### 136002800

Brazo Ryobi para instalación de bisagra de piso.



Múltiplo: 1pz



### 136002900

Barra de conexión para perfil superior (GCC: SWS80CNB).



Múltiplo: 10pz



### 136003000

Perno de conexión para perfil superior (GCC: SWS80CNB).



Múltiplo: 10pz

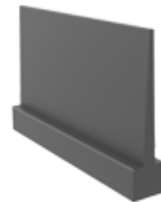


### 136003310

Empaque plástico de 10mm para sistema Ciudad de México.



Múltiplo: 1m



### 136003325

Empaque plástico de 25mm para sistema Ciudad de México.

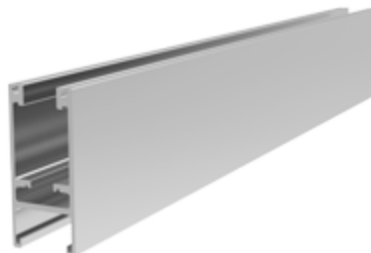


Múltiplo: 1m



### 136400100

Perfil superior e inferior de aluminio para sistema México tipo V.



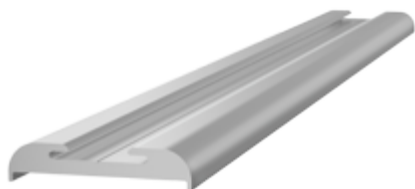
### 136400200

Perfil lateral para sistema México V.



### 136400300

Perfil tapa lateral para sistema México tipo V.



### 136400400

Escuadra para sistema México tipo V.



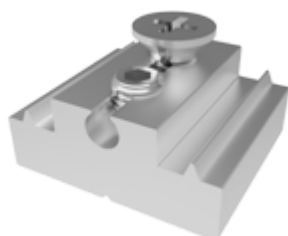
### 136400500

Tapas para sistema México tipo V.



### 136400600

Accesorio ajustable para instalación de sistema.



### 136400700

Mágneto para sistema México.



### 136400800

Pivote superior.



### 1364009A0

Empaque hembra.



### 1364009B0

Empaque macho.



### 136401000

Carretilla para sistema México.



### 136401100

Perfil sardinel para sistema México.



\*La garantía Herralum quedará anulada si el producto es modificado, alterado o si se emplea mano de obra no calificada en su instalación.

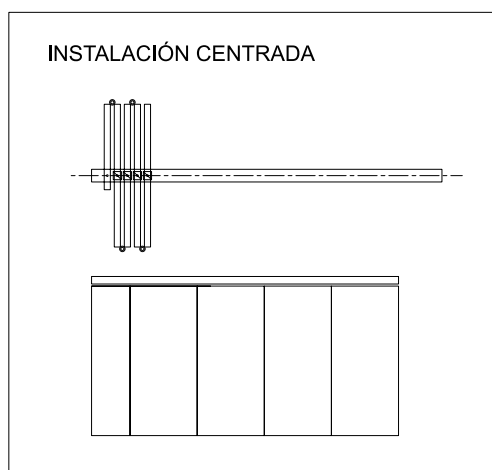
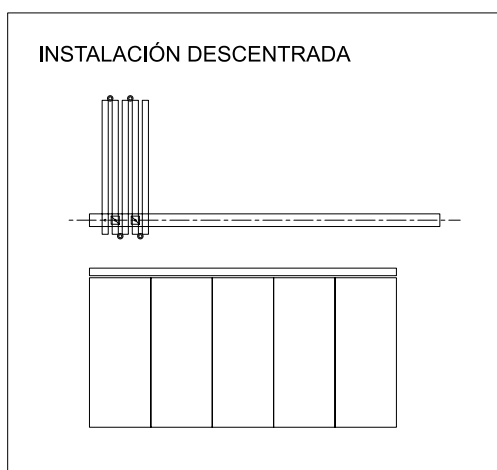


## SISTEMA CD. DE MÉXICO VI

# 1365

Nuevo sistema corredizo plegadizo para división y cierre de espacios, su instalación se realiza con marcos perimetrales de aluminio reforzado, bisagras y paneles de cristal con medidas estándar, doble vidrio o vidrio laminado.

Puede ser instalado en forma descentrada con paneles de 850mm de ancho por 3000mm de alto, o con paneles centrados de 850mm a 1000mm de ancho por 3000mm de alto. Diseñado para cristal de 10 a 25mm de espesor y un soporte de peso de 100kg por panel.

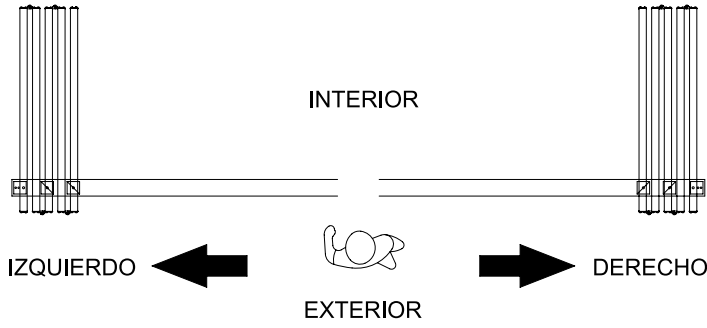


### ESPECIFICACIONES SISTEMA CD. DE MÉXICO 6

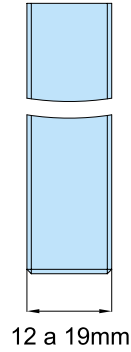
INSTALACIÓN	ANCHO DE HOJA	ALTURA DE HOJA	ESPESOR DE VIDRIO	*PESO
DESCENTRADA	850 mm	3.00 m	10 mm	100 Kg.
			25 mm	

\* EL PESO ESTÁ DADO PARA 1 PANEL

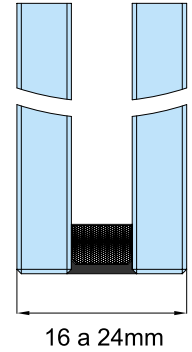
## ORIENTACIÓN DEL SISTEMA



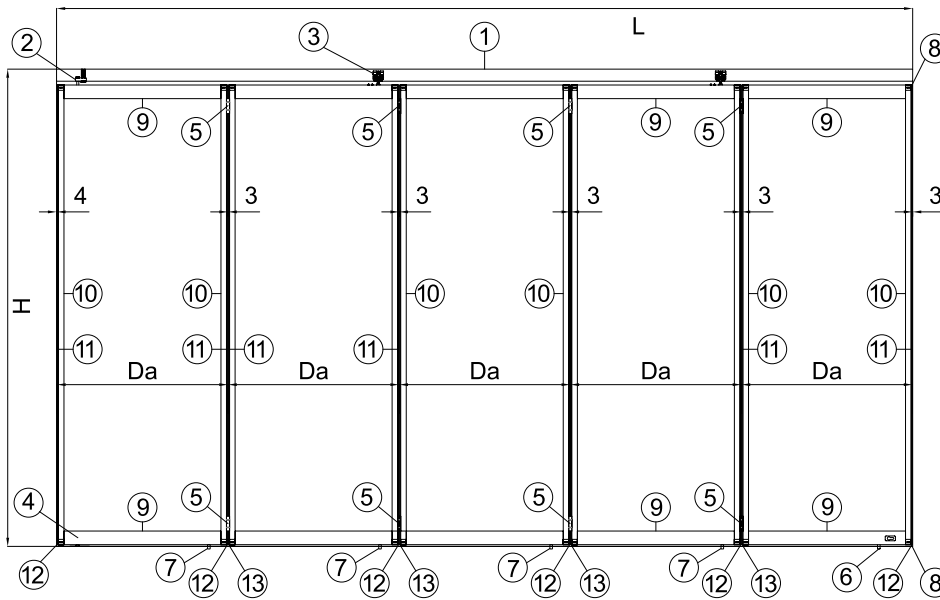
VIDRIO TEMPLADO Y LAMINADO



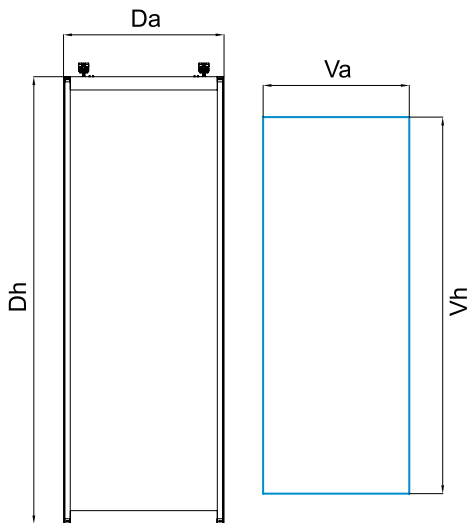
DOBLE VIDRIO (INSULADO)



## VISTA EXTERIOR



LISTA UBICACIÓN DE PIEZAS	
No.	CLAVE IZQ
1	136000130
2	136400800
3	136500200
4	136200300
5	136500100
6	1360007B0
7	136002200
8	136400500
9	136400100
10	136400200
11	136400300
12	1364009A0
13	1364009B0



## MEDIDA DE PANELES Y VIDRIO

### SISTEMA SENCILLO

$$Da = L - [4mm + (3mm * N)] / N$$

$$Dh = H - 105mm$$

$$*Va = Da - 42mm$$

$$*Vh = Dh - 120mm$$

### SISTEMA DOBLE

$$Da = L - [6mm + (3mm * N)] / N$$

$$Dh = H - 105mm$$

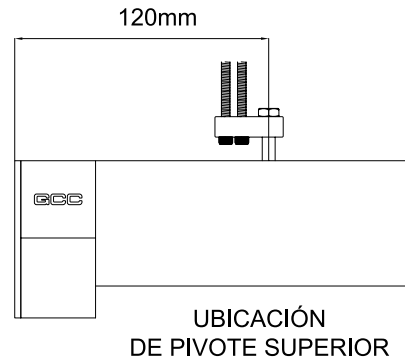
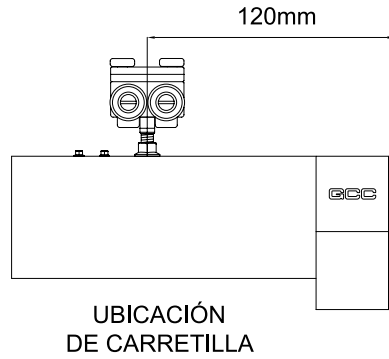
$$*Va = Da - 42mm$$

$$*Vh = Dh - 120mm$$

\*En caso de utilizar cinta espaciadora se deberá restar a la fórmula el doble del espesor de la cinta utilizada. Se recomienda utilizar cintas de 2 o 3mm de espesor.

**CONCEPTOS:**

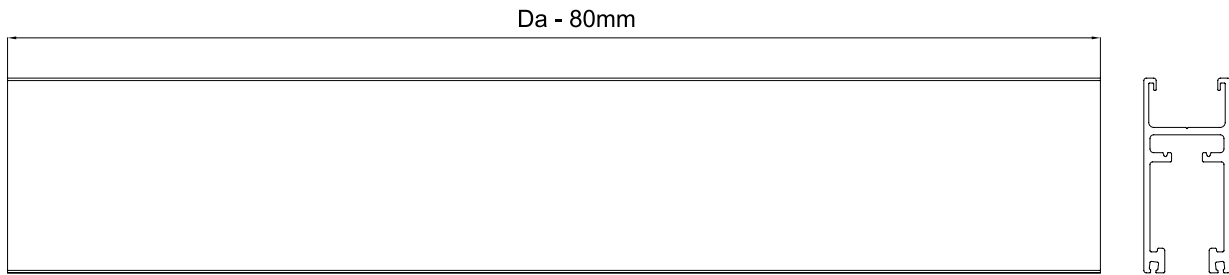
- L = Largo total
- H = Altura total
- Da = Ancho de panel
- Dh = Altura del panel
- Va = Ancho del vidrio
- Vh = Altura del vidrio
- N = Total de paneles



## CORTE EN PERFILES

PERFIL 136400100 (DGF-79)

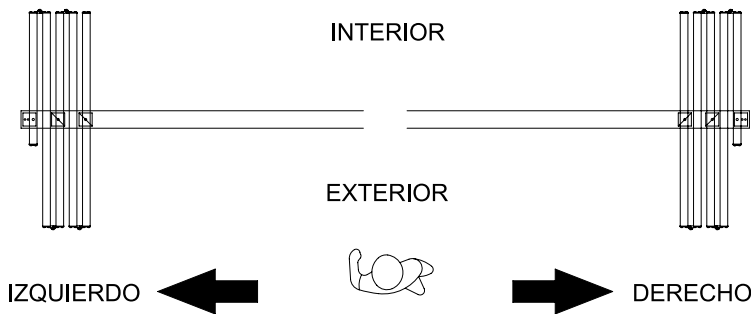
Largo del perfil =  $Da - 80\text{mm}$



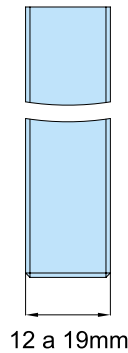
ESPECIFICACIONES SISTEMA CD. DE MÉXICO 6				
INSTALACIÓN	ANCHO DE HOJA	ALTURA DE HOJA	ESPESESOR DE VIDRIO	*PESO
CENTRADA	850mm A 1000mm	3.00 m	10 mm	100 Kg.
			25 mm	

\* EL PESO ESTÁ DADO PARA 1 PANEL

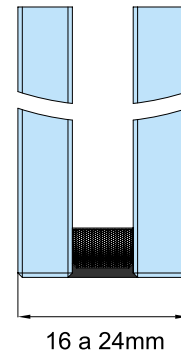
## ORIENTACIÓN DEL SISTEMA



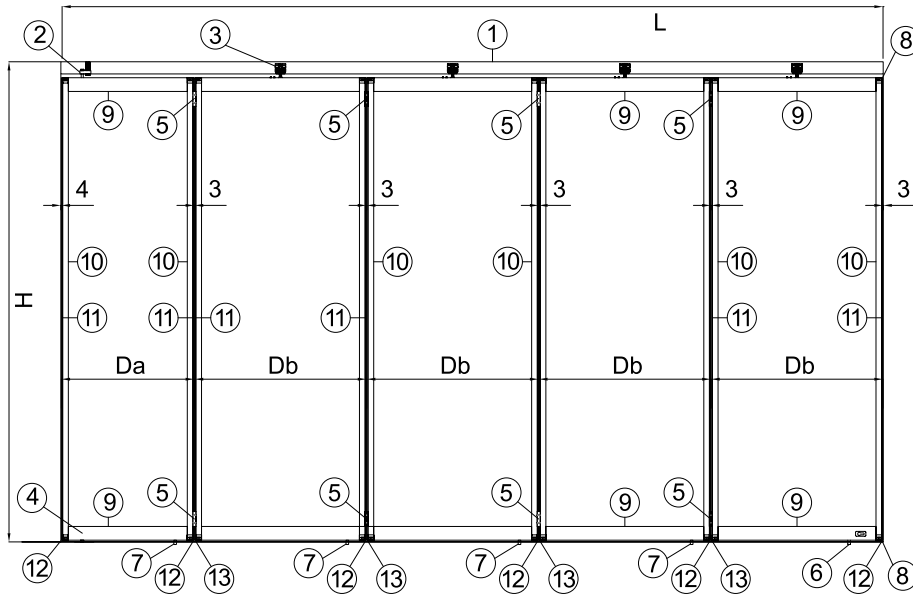
VIDRIO TEMPLADO Y LAMINADO



DOBLE VIDRIO (INSULADO)



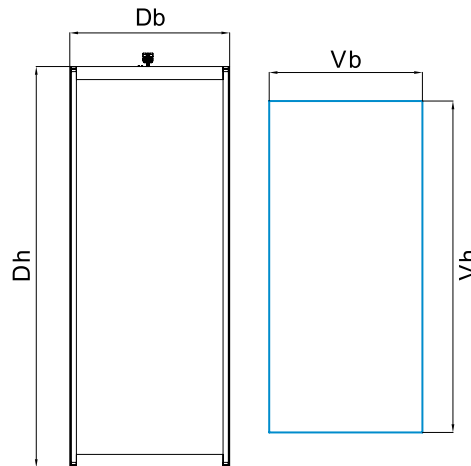
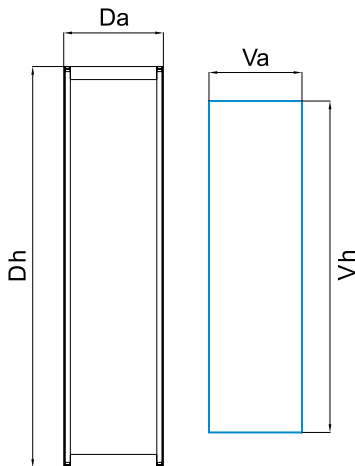
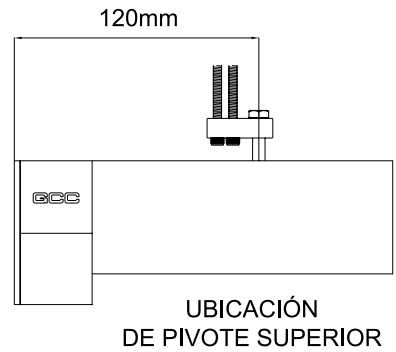
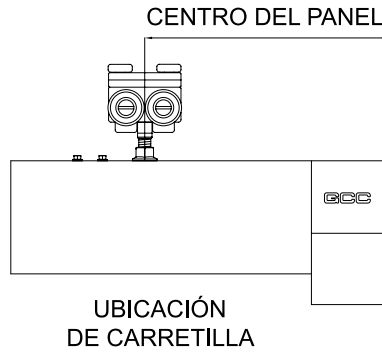
### VISTA EXTERIOR



LISTA UBICACIÓN DE PIEZAS	
No.	CLAVE IZQ
1	136000130
2	136400800
3	136500200
4	136200300
5	136500100
6	1360007B0
7	136002200
8	136400500
9	136400100
10	136400200
11	136400300
12	1364009A0
13	1364009B0

**CONCEPTOS:**

- L = Largo total
- H = Altura total
- Da = Ancho del panel
- Db = Ancho de panel
- Dh = Altura del panel
- Va = Ancho del vidrio
- Vb = Ancho del vidrio
- Vh = Altura del vidrio
- N = Total de paneles



$Da = [L - 124mm - (3mm * N)] / (2N - 1) + 120mm$   
 $Db = [L - 124mm - (3mm * N)] / (2N - 1) \times 2$   
 $Dh = H - 105mm$   
 \*Va = Da - 42mm  
 \*Vb = Db - 42mm  
 \*Vh = Dh - 120mm

**SISTEMA SENCILLO**

$Da = [L - 245mm - (3mm * N)] / (2N - 2) + 120mm$   
 $Db = [L - 245mm - (3mm * N)] / (2N - 2) \times 2$   
 $Dh = H - 105mm$   
 \*Va = Da - 42mm  
 \*Vb = Db - 42mm  
 \*Vh = Dh - 120mm

**SISTEMA DOBLE**

**MEDIDA DE PANELES Y VIDRIO**

\*En caso de utilizar cinta espaciadora se deberá restar a la fórmula el doble del espesor de la cinta utilizada. Se recomienda utilizar cintas de 2 o 3mm de espesor.

\*La garantía Herralum quedará anulada si el producto es modificado, alterado o si se emplea mano de obra no calificada en su instalación.

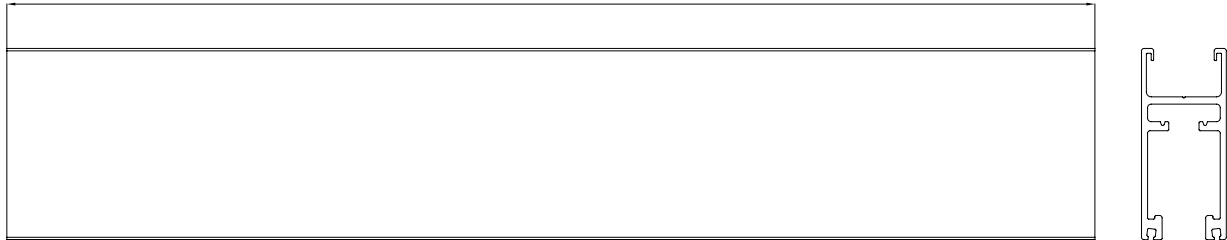
## CORTE EN PERFILES

PERFIL 136400100 (DGF-79)

Largo del perfil= Da - 80mm

Largo del perfil= Db - 80mm

Da(Db) - 80mm



Los siguientes esquemas se utilizarán en las dos formas de instalación: descentrada y centrada.

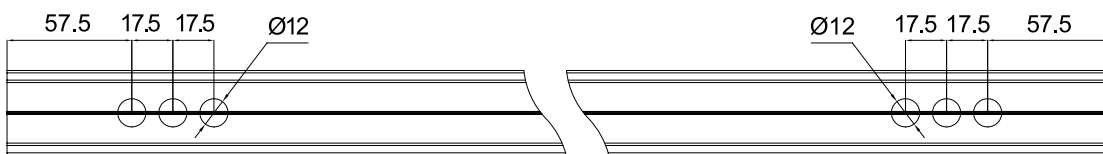
## MECANIZADOS EN PERFILES

IZQUIERDA  
136400100

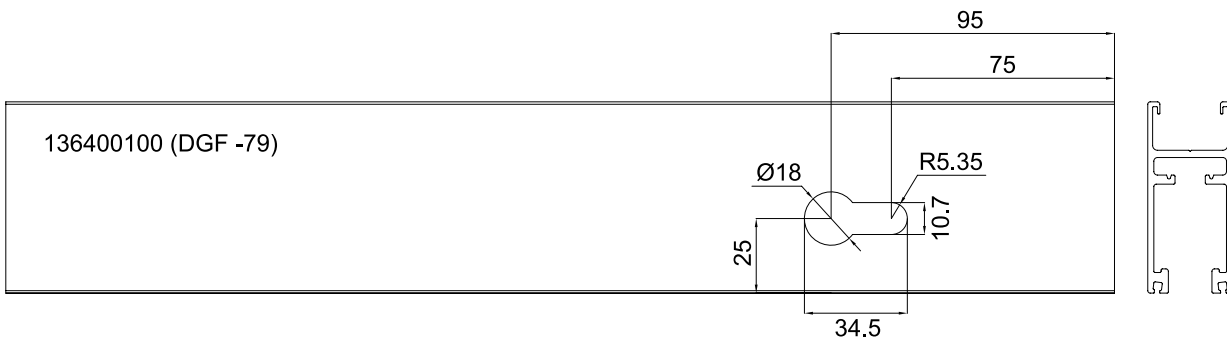
DERECHA  
136400100



● La palanca del pasador 136002200 estará en en interior



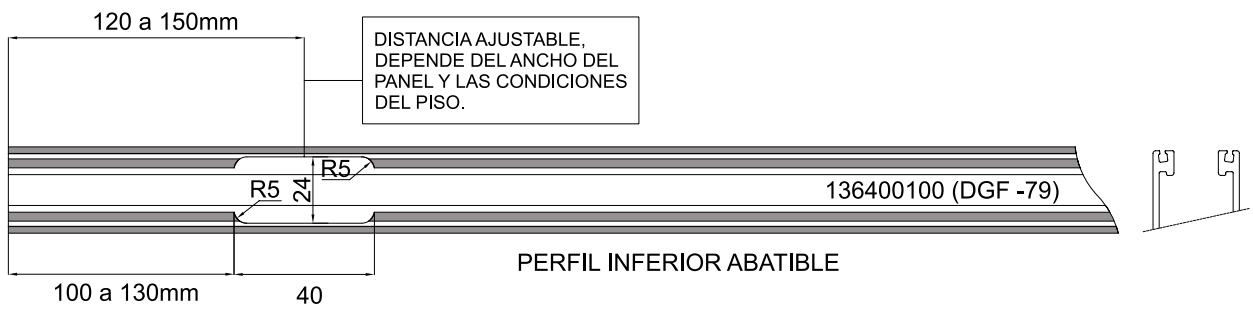
## RESAQUE EN PERFIL PARA CHAPA 1360007B0



\*Medidas en mm.

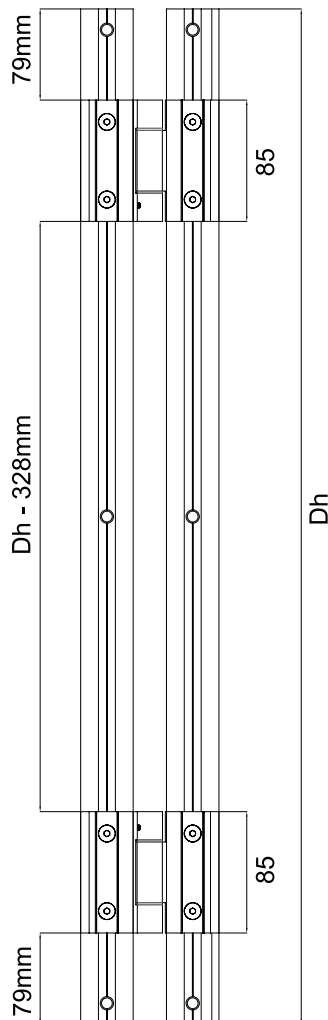


## MECANIZADO EN PERFIL PARA PIVOTE INFERIOR 136200300

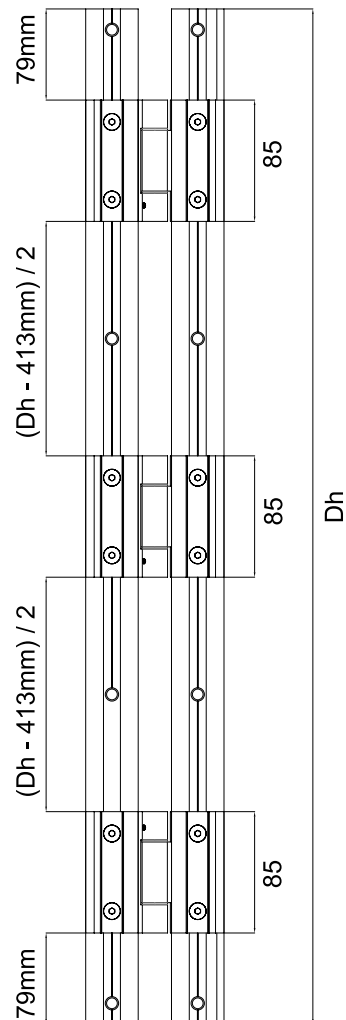


## CORTE DE PERFIL 136400300 (DGF-8) PARA UNIÓN DE PANELES CON BISAGRA

\*Largo del perfil= H - 105mm



\*Se recomienda instalar 3 bisagras en paneles mayores a 2.50m

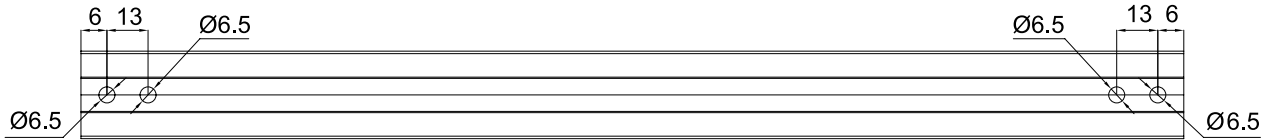
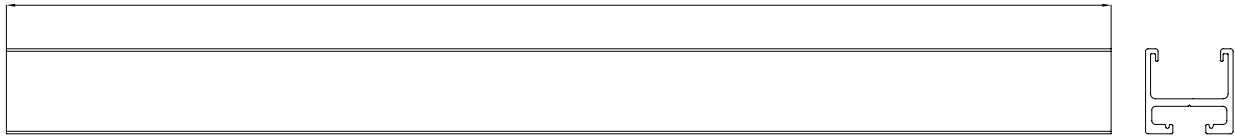


\*La garantía Herralum quedará anulada si el producto es modificado, alterado o si se emplea mano de obra no calificada en su instalación.

## PERFIL 136400200 (DGF-34)

Largo del perfil = H - 163mm

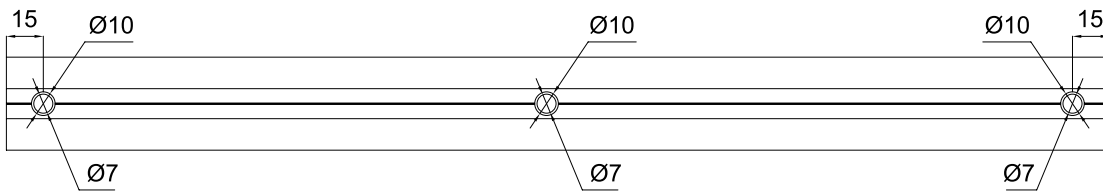
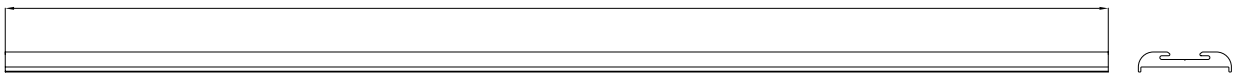
H - 163mm



## PERFIL 136400300 (DGF-8)

Largo del perfil = H - 102mm

H - 102mm

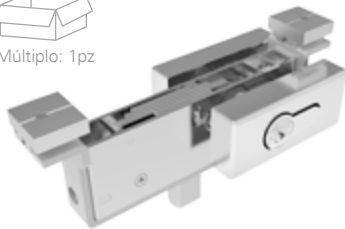


### 1360007B0

Chapa con cilindro para perfil DR-102 sistema Ciudad de México (GCC: DRL5025B).



Múltiplo: 1pz



### 136002200

Pasador frontal para perfil zoclo (GCC: DFB-102S).



Múltiplo: 1pz



### 136002300

Contra para pasador a piso (GCC: 9147/DR).



Múltiplo: 1pz

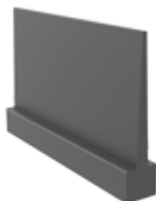


### 136003310

Empaque plástico de 10mm para sistema Ciudad de México.



Múltiplo: 1m



### 136003325

Empaque plástico de 25mm para sistema Ciudad de México.



Múltiplo: 1m



### 136200300

Pivote para perfil.

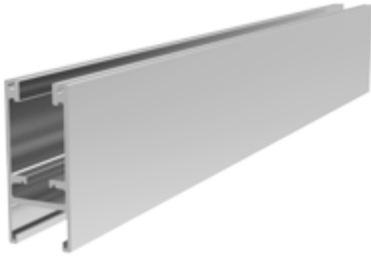


Múltiplo: 1pz



### 136400100

Perfil superior e inferior de aluminio para sistema México tipo V.



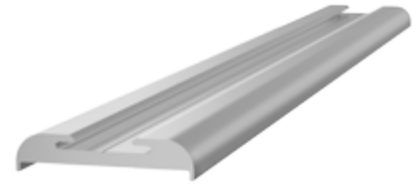
### 136400200

Perfil lateral para sistema México V.



### 136400300

Perfil tapa lateral para sistema México tipo V.



### 136400400

Escuadra para sistema México tipo V.



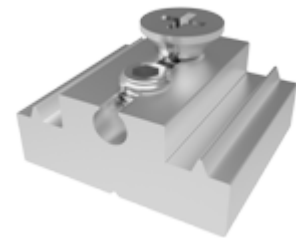
### 136400500

Tapas para sistema México tipo V.



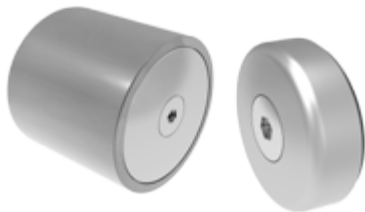
### 136400600

Accesorio ajustable para instalación de sistema.



### 136400700

Mágneto para sistema México.



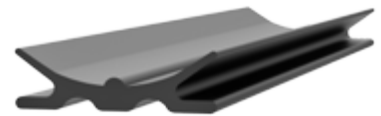
### 136400800

Pivote superior.



### 1364009A0

Empaque hembra.



### 1364009B0

Empaque macho.



### 136500100

Bisagra para paneles.



### 136500200

Carretilla para sistema México VI.



\*La garantía Herralum quedará anulada si el producto es modificado, alterado o si se emplea mano de obra no calificada en su instalación.



# SISTEMA DE PUERTAS ABATIBLES CD. DE MÉXICO

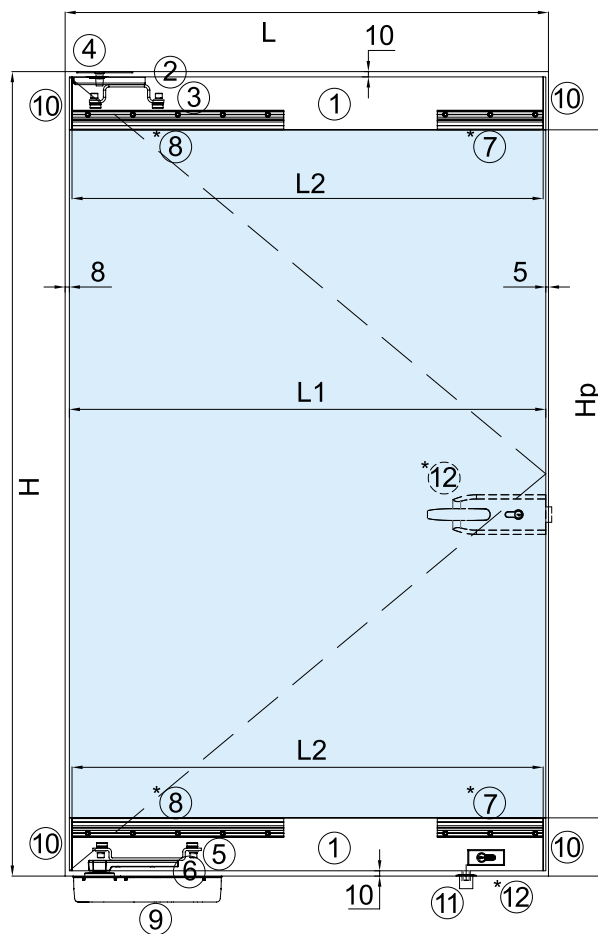
Este sistema te permite la instalación de puertas abatibles utilizando los zoclos y herrajes del sistema ciudad de México con paneles de cristal templado, sin la necesidad de hacer resaques en el cristal ni utilizar selladores para fijarlo.

## CONCEPTOS:

L= Ancho total  
H= Altura total  
L1= Ancho del vidrio  
Hp= Altura del vidrio  
L2= Ancho del zoclo

L1 = L - 13mm  
Hp = H - 176mm  
L2 = L1 - 10mm

LISTADO DE HERRAJES	
1	136001000
2	136003100
3	136003200
4	1010
5	136000800
6	136002800
*7	136001200 (9mm)
*8	136001400 (9mm)
*9	1005
10	136001800
11	136002300
*12	1360007B0



\*⑦ Puede ser sustituido por 136001500 (12mm)

\*⑧ Puede ser sustituido por 136001700 (12mm)

\*⑨ Puede ser sustituido por cualquier bisagra de piso RYOBI o pivote1095

\*⑫ En caso de no necesitar chapa a piso, se elimina ⑪ y se coloca chapa a media altura 1173 ú 1198

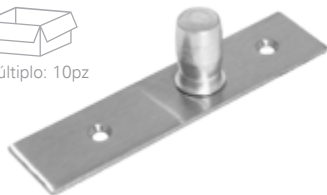
**1010**

Pivote superior La Barca, hecho para conectar herraje superior 1008 a muro, perfil de aluminio ó PTR instalado al techo.

**Material:** Acero inoxidable  
**Acabados:** Satinado



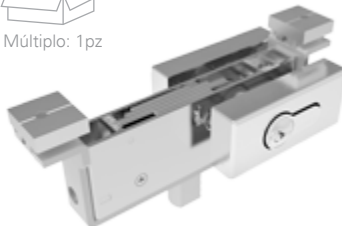
Múltiplo: 10pz

**1360007B0**

Chapa con cilindro para perfil DR-102 sistema Ciudad de México (GCC: DRL5025B).



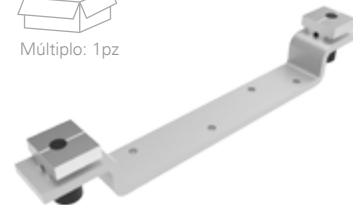
Múltiplo: 1pz

**136000800**

Brazo interior para perfil inferior sistema Ciudad de México (GCC: ML100).



Múltiplo: 1pz

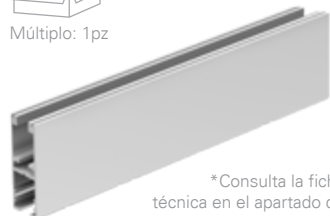
**1360011NA**

Perfil zoclo de aluminio portafelpa, medida de 3m de largo.

**Acabados:** Natural



Múltiplo: 1pz



\*Consulta la ficha técnica en el apartado de sistemas corredizos.

**136001200**

Grapa interior de 20cm (GCC: IC102-1020).

**Material:** Aluminio  
\*Para cristal con espesor de 10mm



Múltiplo: 1pz

**136001300**

Grapa interior de 30cm (GCC: IC102-1030).

**Material:** Aluminio  
\*Para cristal con espesor de 10mm



Múltiplo: 1pz

**136001400**

Grapa interior de 40cm (GCC: IC102-1040).

**Material:** Aluminio  
\*Para cristal con espesor de 10mm



Múltiplo: 1pz

**136001500**

Grapa interior de 20cm (GCC: IC102-1220).

**Material:** Aluminio  
\*Para cristal con espesor de 12mm



Múltiplo: 1pz

**136001700**

Grapa interior de 40cm (GCC: IC102-1240).

**Material:** Aluminio  
\*Para cristal con espesor de 12mm



Múltiplo: 1pz

**136001800**

Tapa lateral de nylon (GCC: EC102PAA).



Múltiplo: 2pz

**136002800**

Brazo Ryobi para instalación de bisagra de piso.



Múltiplo: 1pz

**136003200**

Brazo receptor de componente para fijación en zoclo superior 136001000 o 136001100 (MS100).



Múltiplo: 10pz



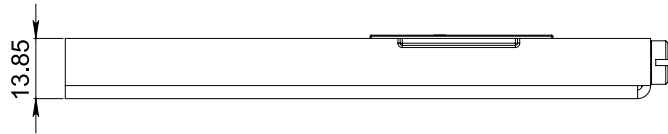
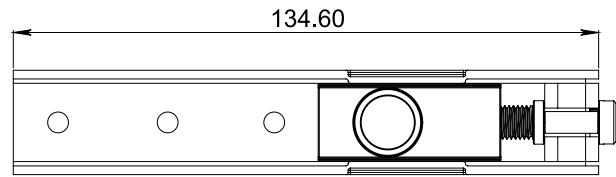
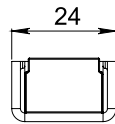
## 136003100

Recibidor ajustable para pivote superior (9117).

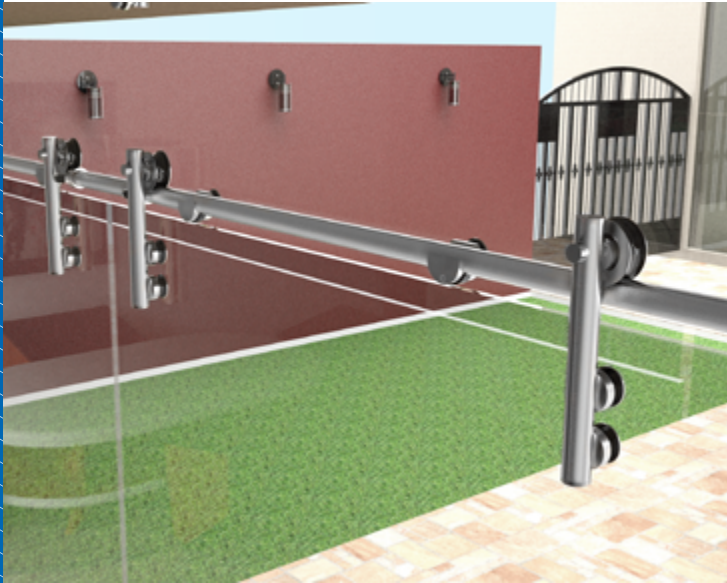
Material: Acero al carbón  
Acabado: Galvanizado



Múltiplo: 10pz



\*Medidas en mm.



## SISTEMA OAXACA I

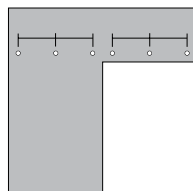
### 12041

El sistema corredizo Oaxaca tipo I esta diseñado para instalaciones a muro, fijos de cristal, combinación de ambos y antepechos. La versatilidad en los componentes de este sistema le brindan variadas soluciones a sus proyectos, puertas corredizas, divisiones de espacios y hasta cancelas de baño. **Un par de carretillas soporta como máximo 100kg de peso, y están diseñadas para cristal de 9 a 12mm de espesor.**

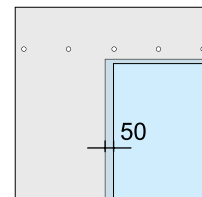
### INSTALACIÓN A MURO

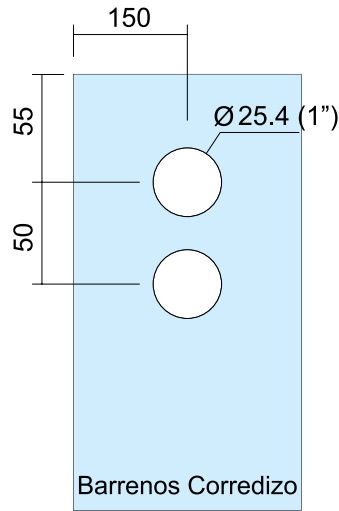
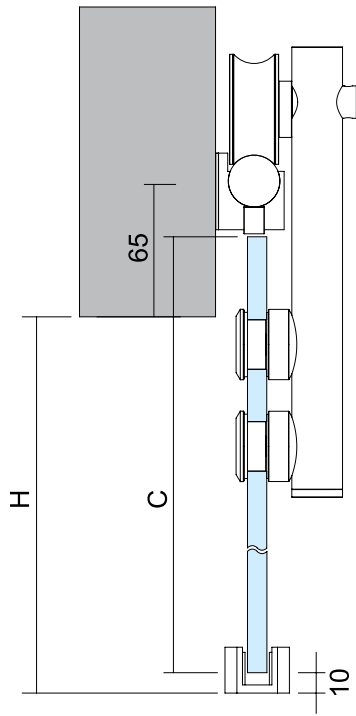
AP = Altura antepecho  
C = Altura corredizo  
H = Altura total  
 $C = H + 30\text{mm}$

Los barrenos en el antepecho y los fijos tienen una separación recomendada entre centros de 400 y 500mm:



Se te recomienda dejar un traslape a lo ancho entre el corredizo y el fijo, de al menos 50mm:



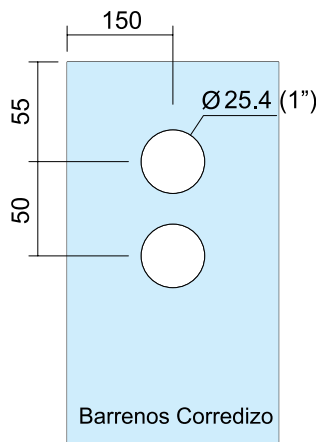
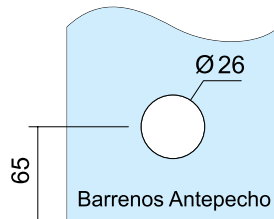
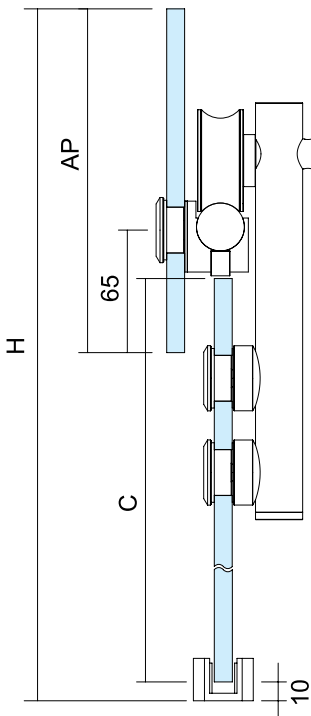
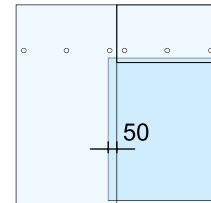
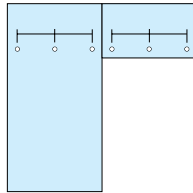


## INSTALACIÓN A VIDRIO

AP = Altura antepecho  
 C = Altura corredizo  
 H = Altura total  
 C = H - AP + 30mm

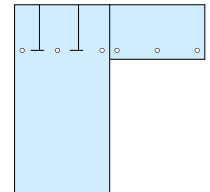
Los barrenos en el antepecho y los fijos, tienen una separación recomendada entre centros de 400 y 500mm:

Se recomienda dejar un traslape a lo ancho entre el corredizo y el fijo, de al menos 50mm:



La altura de los barrenos que corresponde a los conectores a vidrio para fijos, se calcula de la siguiente manera:

Bf = Barreno para fijo  
 H = Altura total  
 AP = Altura antepecho  
 $Bf = H - AP + 65$



**NOTA:** Antes de hacer cualquier corte o barreno CONSIDERA LAS HOLGURAS entre vidrios y holguras al muro.

\*Medidas en mm.

\*La garantía Herralum quedará anulada si el producto es modificado, alterado o si se emplea mano de obra no calificada en su instalación.



## SISTEMA OAXACA II

# 1296

El sistema corredizo Oaxaca tipo II está diseñado para instalaciones a muro, fijos de cristal, combinación de ambos y antepechos. La versatilidad en los componentes de este sistema le brindan variadas soluciones a sus proyectos, puertas corredizas, divisiones de espacios y hasta cancelas de baño. **Un par de carretillas soporta como máximo 100kg de peso, y están diseñadas para cristal de 9 a 12mm de espesor.**

### INSTALACIÓN A MURO

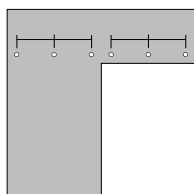
AP = Altura antepecho

C = Altura corredizo

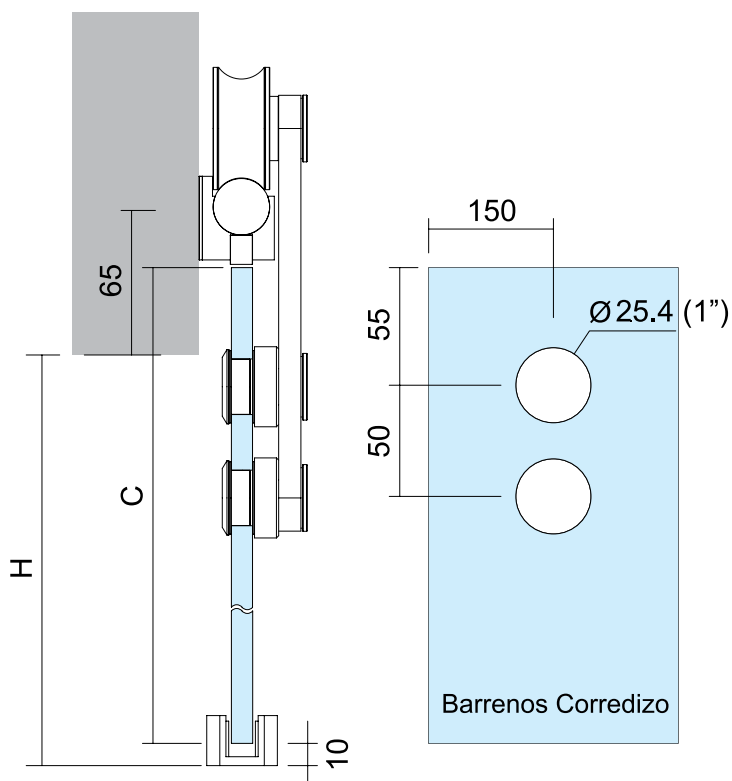
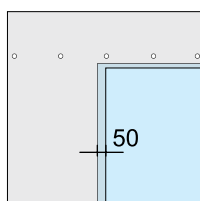
H = Altura total

$C = H + 30\text{mm}$

Los barrenos en el antepecho y los fijos tienen una separación recomendada entre centros de 400 y 500mm:



Se te recomienda dejar un traslape a lo ancho entre el corredizo y el fijo, de al menos 50mm:



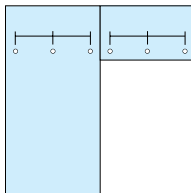
\* Medidas en mm.



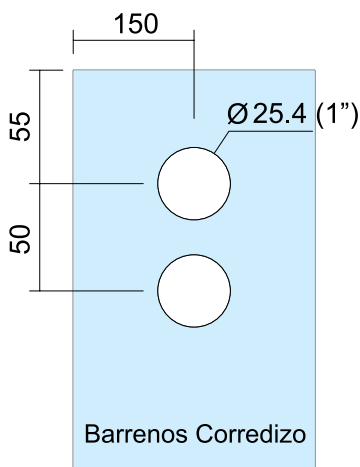
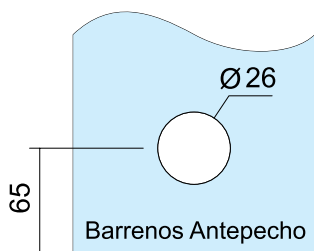
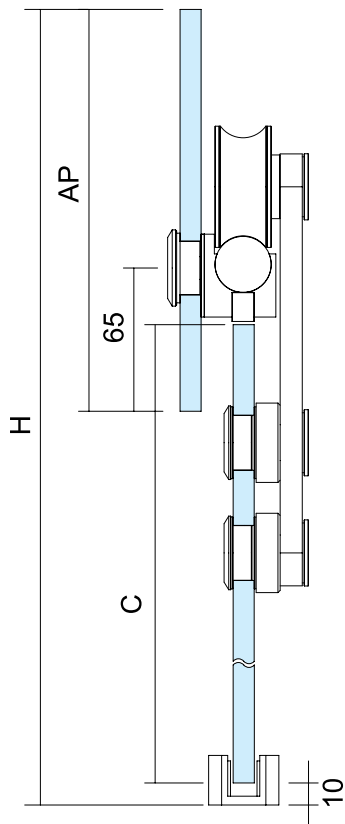
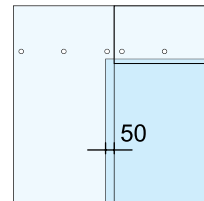
## INSTALACIÓN A VIDRIO

AP = Altura antepecho  
 C = Altura corredizo  
 H = Altura total  
 $C = H - AP + 30\text{mm}$

Los barrenos en el antepecho y los fijos, tienen una separación recomendada entre centros de 400 y 500mm:



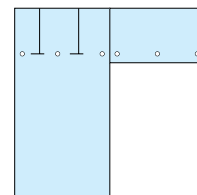
Se recomienda dejar un traslape a lo ancho entre el corredizo y el fijo, de al menos 50mm:



\*Medidas en mm.

La altura de los barrenos que corresponde a los conectores a vidrio para fijos, se calcula de la siguiente manera:

Bf = Barreno para fijo  
 H = Altura total  
 AP = Altura antepecho  
 $Bf = H - AP + 65$



**NOTA:** Antes de hacer cualquier corte o barreno CONSIDERA LAS HOLGURAS entre vidrios y holguras al muro.



\*La garantía Herralum quedará anulada si el producto es modificado, alterado o si se emplea mano de obra no calificada en su instalación.



## SISTEMA OAXACA III

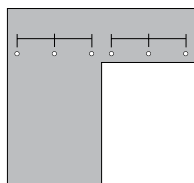
# 1296100

El nuevo sistema corredizo Oaxaca tipo III al igual que los modelos clásicos, esta fabricado para instalaciones a muro, fijos de cristal, combinación de ambos y antepechos. Sus carretillas de estilo minimalista, dotán a cualquier espacio de un ambiente moderno y elegante. La versatilidad en los componentes de este sistema le brindan variadas soluciones a sus proyectos, puertas corredizas, divisiones y hasta cancelas de baño. **Un par de carretillas soporta como máximo 100kg de peso, y están diseñadas para cristal de 9 a 12mm de espesor.**

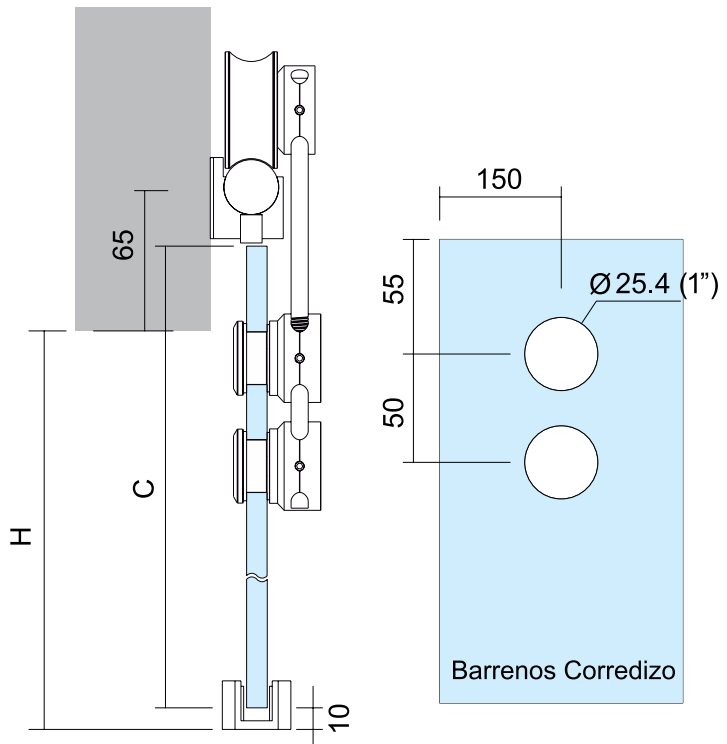
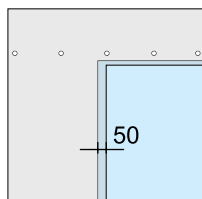
### INSTALACIÓN A MURO

AP = Altura antepecho  
 C = Altura corredizo  
 H = Altura total  
 $C = H + 30\text{mm}$

Los barrenos en el antepecho y los fijos tienen una separación recomendada entre centros de 400 y 500mm:



Se te recomienda dejar un traslape a lo ancho entre el corredizo y el fijo, de al menos 50mm:

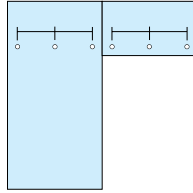


\*Medidas en mm.

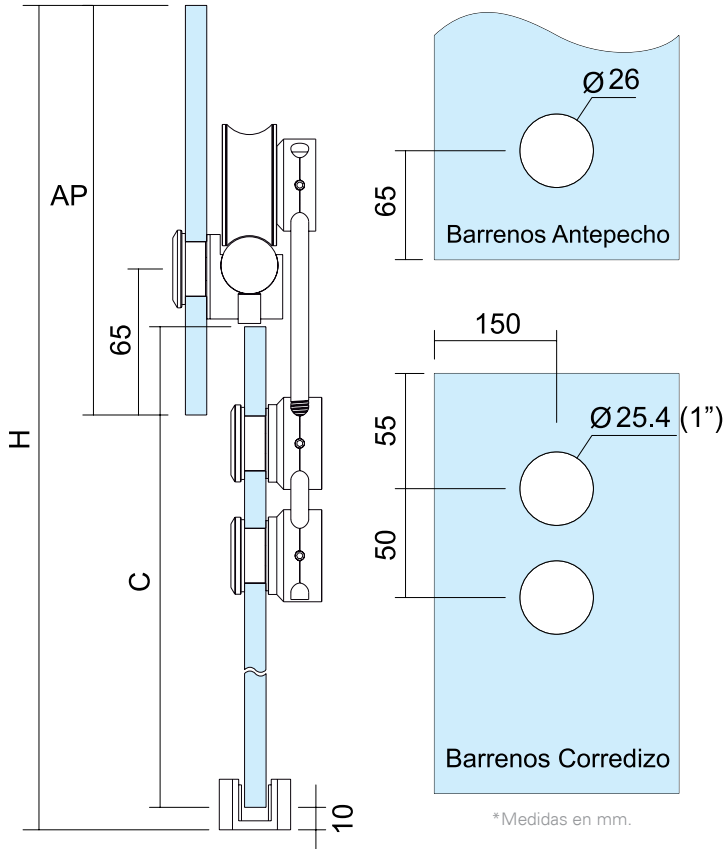
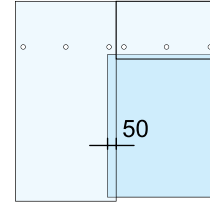
## INSTALACIÓN A VIDRIO

AP = Altura antepecho  
 C = Altura corredizo  
 H = Altura total  
 $C = H - AP + 30\text{mm}$

Los barrenos en el antepecho y los fijos, tienen una separación recomendada entre centros de 400 y 500mm:



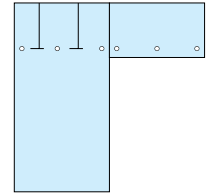
Se recomienda dejar un traslape a lo ancho entre el corredizo y el fijo, de al menos 50mm:



\*Medidas en mm.

La altura de los barrenos que corresponde a los conectores a vidrio para fijos, se calcula de la siguiente manera:

Bf = Barreno para fijo  
 H = Altura total  
 AP = Altura antepecho  
 $Bf = H - AP + 65$



**NOTA:** Antes de hacer cualquier corte o barreno CONSIDERA LAS HOLERAS entre vidrios y holuras al muro.



\*La garantía Herralum quedará anulada si el producto es modificado, alterado o si se emplea mano de obra no calificada en su instalación.

## 1204100SA

Kit para sistema Oaxaca tipo I

Material: Acero inoxidable AISI 304



Múltiplo: 1kit



## 1296000SA

Kit para sistema Oaxaca tipo II

Material: Acero inoxidable AISI 304



Múltiplo: 1kit



## 1296100SA

Kit para sistema Oaxaca tipo III

Material: Acero inoxidable AISI 304



Múltiplo: 1kit



### UN KIT DEL SISTEMA OAXACA INCLUYE:

- 1 LLAVE AJUSTABLE 1092
- 2 CARRETILLAS
- 4 CONECTORES A VIDRIO
- 2 TOPEs
- 2 TAPAS LATERALES
- 1 GUÍA DE PISO
- TORNILLERÍA

\*La llave ajustable 1092 tambien se vende por separado, consulta su ficha técnica en el apartado correspondiente.

## 1296001SA

Guía de piso.



Múltiplo: 1pz



## 1296002SA

Conector a vidrio.



Múltiplo: 1pz



## 1296003SA

Conector a muro.



Múltiplo: 1pz



## 1204000SO

Soporte lateral a muro.



Múltiplo: 1pz



## 1204000TR

Tope recto.



Múltiplo: 1pz



### 1204000UN

Conector universal.



Múltiplo: 1pz



### 2254

Tubo de acero inoxidable, calibre 14 de 1". Largo de 3 y 5m.

Acabado: Satinado



Múltiplo: 1pz



### 1249

Jaladera redonda con hueco.

Acabado: Satinado



Múltiplo: 10pz



\*Consulta su ficha técnica en el apartado correspondiente.



## SISTEMA HUATULCO

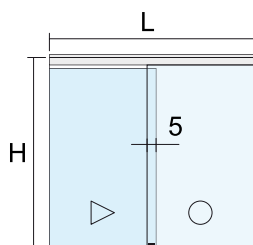
### 1200

Sistema para puertas corredizas de cristal templado que utiliza un riel superior de aluminio, carretillas con herraje integrado, topes, tapas y guías de piso, ideal para realizar divisiones y puertas de una forma estética y funcional, con el mínimo uso de perfiles verticales. Puede ser utilizado en puertas interiores y exteriores, fachadas, balcones, oficinas y como cancel de baño.

Todos los componentes se venden por separado, lo cual facilita en gran medida la elección de sus accesorios.

**Esta diseñado para cristal de 9.5 a 12mm de espesor, y como medidas máximas de fabricación se recomienda 2.20m de alto por 90cm de ancho (sencillo o doble).**

#### INSTALACIÓN TIPO CANCEL DE BAÑO RIEL CON FIJO



$$C = (L/2) + 25\text{mm}$$

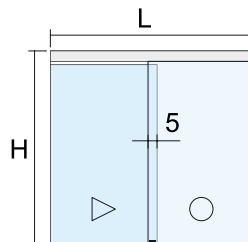
$$H_p = H - 70\text{mm}$$

$$F = (L/2) + 25\text{mm}$$

$$F_x = H - 15\text{mm}$$



#### INSTALACIÓN RIEL CON FIJO



$$C = (L/2) + 25\text{mm}$$

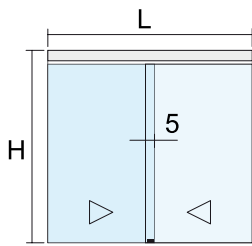
$$H_p = H - 70\text{mm}$$

$$F = (L/2) + 25\text{mm}$$

$$F_x = H - 15\text{mm}$$

\*La garantía Herralum quedará anulada si el producto es modificado, alterado o si se emplea mano de obra no calificada en su instalación.

### INSTALACIÓN DOBLE CORREDIZO CON 2 RIELES SENCILLOS

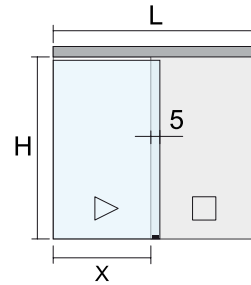


$$C = (L/2) + 25\text{mm}$$

$$H_p = H - 70\text{mm}$$

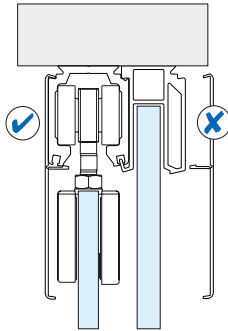


### INSTALACIÓN RIEL A MURO POSICIÓN LATERAL



$$C = X + 50\text{mm}$$

$$H_p = H - 20\text{mm}$$



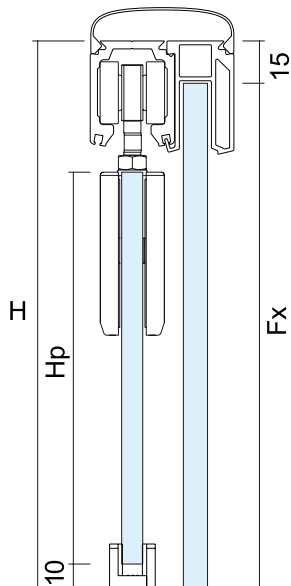
\*El perfil tapa lateral solamente se instala con el riel 2200300 / 500NA y utilizando la carretilla 1200000CA

**NOTA:** Los resagues en el vidrio, varían de acuerdo al modelo de carretilla utilizada en el sistema.

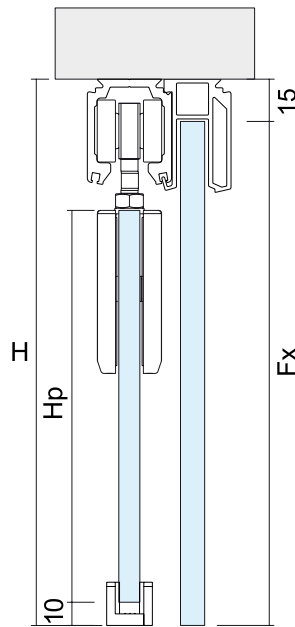
**CONCEPTOS:**

- L = Largo total
- C = Ancho de corredizo
- Fx = Altura de fijo
- F = Ancho de fijo
- H = Altura total
- H<sub>p</sub> = Altura corredizo

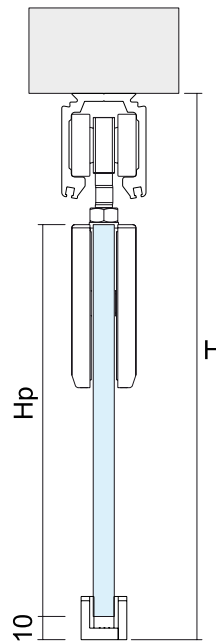
### INSTALACIÓN TIPO CANCEL DE BAÑO RIEL CON FIJO



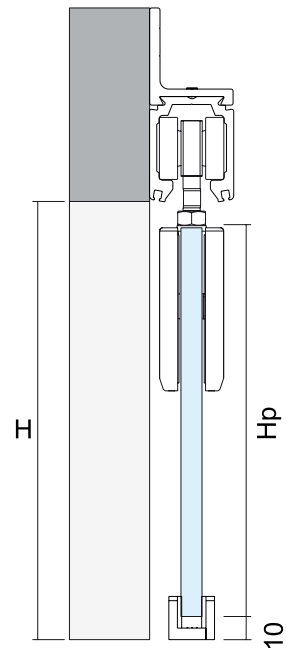
### INSTALACIÓN RIEL CON FIJO



### INSTALACIÓN RIEL SENCILLO



### INSTALACIÓN RIEL A MURO POSICIÓN LATERAL



\*EL riel se fija en ambos extremos con la escuadra 1200ESC00

\*Se puede utilizar para una instalación de doble corredizo

\*Medidas en mm.

## 1200000CA

Carretilla 4 baleros para sistema Huatulco.

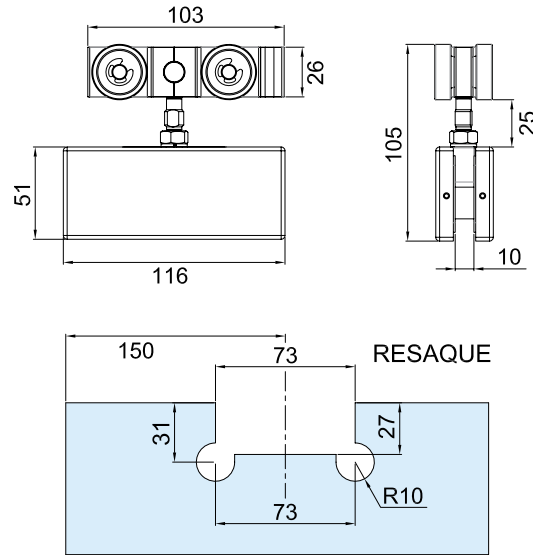
Material: Zamak

Soporte de peso: 100kg por dos piezas

\*Para cristal de 9 a 12mm de espesor



Múltiplo: 2pz



## 1200000CB

Carretilla de 4 baleros con placa de acero inoxidable y dos barrenos, para sistema Huatulco.

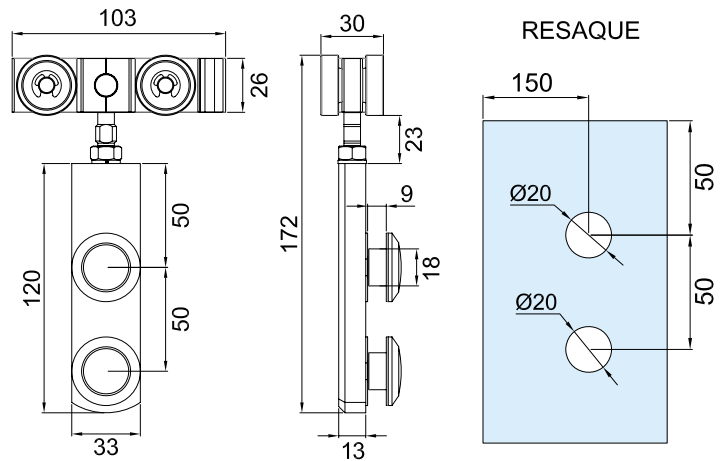
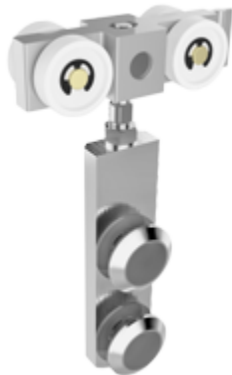
Material: Zamak

Soporte de peso: 100kg por dos piezas

\*Para cristal de 9 a 12mm de espesor



Múltiplo: 2pz



## 1200065CA

Carretilla con 4 baleros de rodillo para colgar puerta de cristal templado, sistema Huatulco.

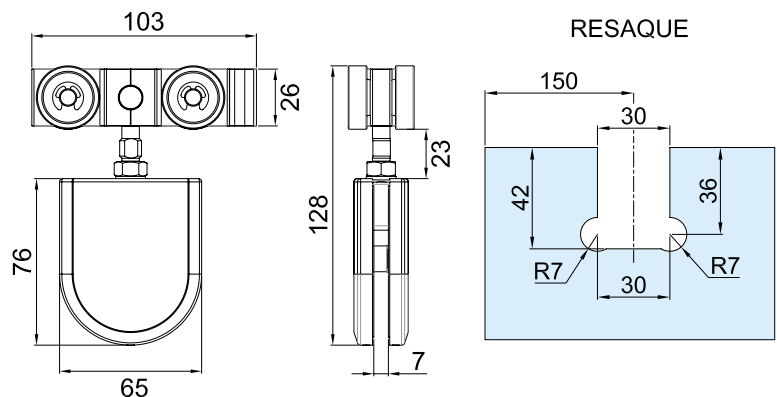
Material: Zamak

Soporte de peso: 60kg por dos piezas

\*Para cristal de 9 a 12mm de espesor



Múltiplo: 2pz



\*Medidas en mm.

\*La garantía Herralum quedará anulada si el producto es modificado, alterado o si se emplea mano de obra no calificada en su instalación.

## 1200068CA

Carretilla con 4 baleros de rodillo para colgar puerta de cristal templado, sistema Huatulco.

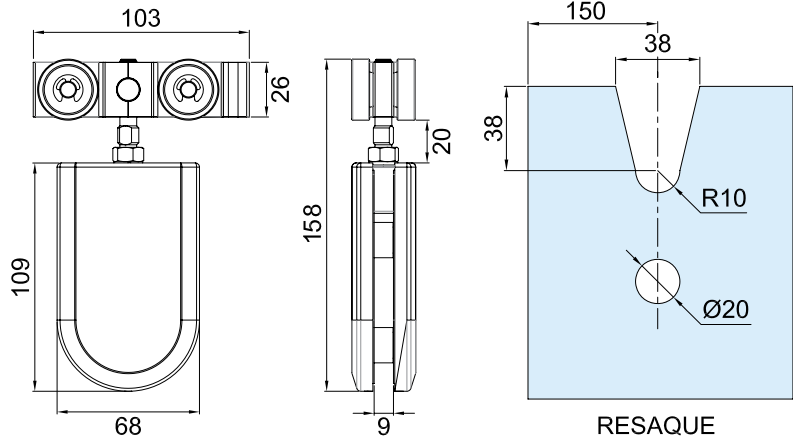
Material: Zamak

Soporte de peso: 100kg por dos piezas

\*Para cristal de 9 a 12mm de espesor



Múltiplo: 2pz



## 2200300NA / 500NA

Perfil riel para sistema Huatulco de 3 y 5m de largo.

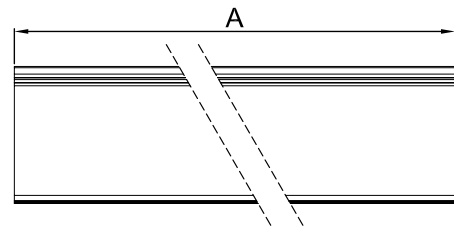
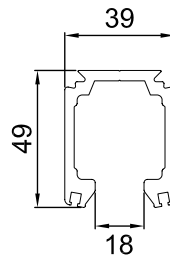
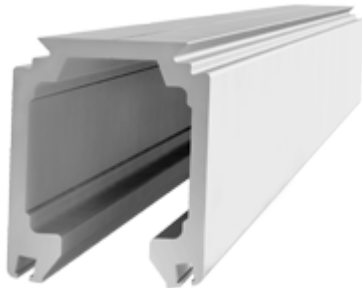
Material: Aluminio

Acabado: Natural

Capacidad de carga: 100kg



Múltiplo: 1pz



A	
3000mm	5000mm

## 1200300FI

Perfil de 3m de largo, para integración de cristal fijo en sistema Huatulco.

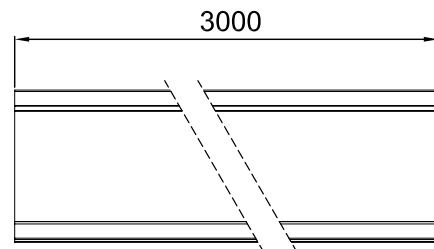
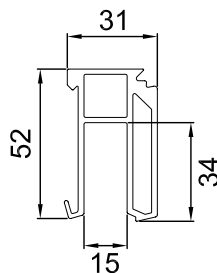
Material: Aluminio

Acabado: Natural

\*Para cristal de 9 a 12mm de espesor



Múltiplo: 1pz



\*Medidas en mm.



## 1200300TS

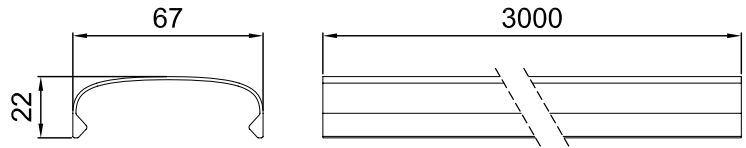
Perfil tapa superior de 3m de largo.  
Su función es integrar todo un sistema de 3 perfiles y dar forma estética a la instalación.

Material: Aluminio

Acabado: Natural



Múltiplo: 1 pz



## 1200300TA / 500TA

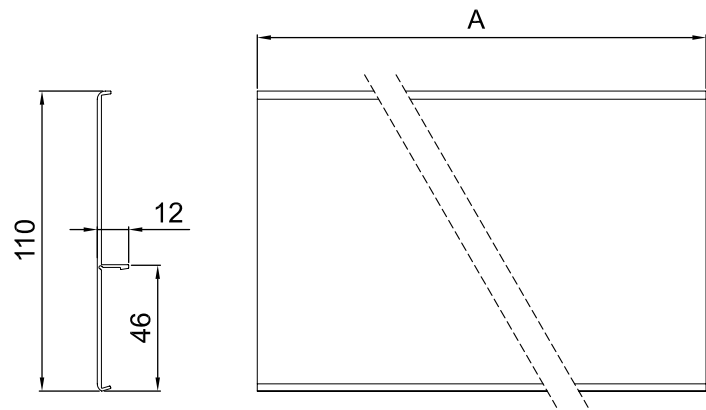
Perfil tapa para cubrir el sistema Huatulco, de 3 y 5m de largo.

Material: Aluminio

Acabado: Natural



Múltiplo: 1 pz



A	
3000mm	5000mm

## 1200000GL

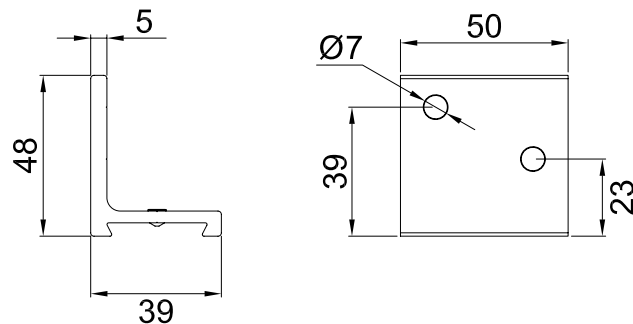
Grapa superior "L" para instalación del sistema Huatulco sobre muro o puerta.

Material: Aluminio

Acabado: Natural



Múltiplo: 1 pz



\*Medidas en mm.

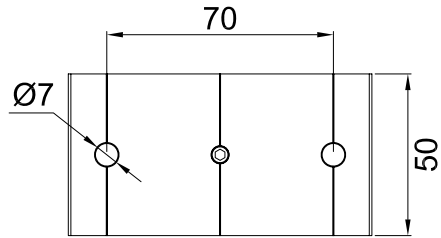
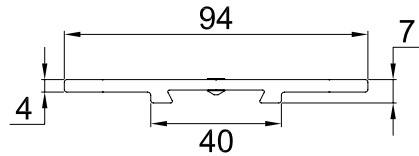
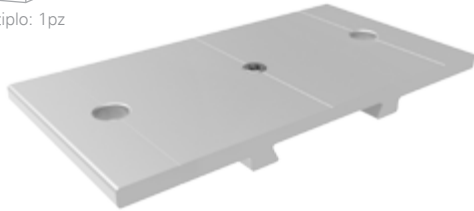
## 1200000GR

Grapa superior tipo recta para instalación del sistema Huatulco al techo.

Material: Aluminio  
Acabado: Natural



Múltiplo: 1pz



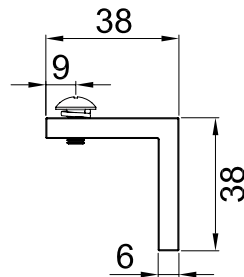
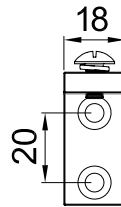
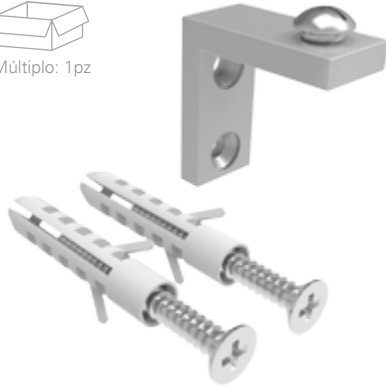
## 1200ESCOO

Escuadra para fijación lateral del sistema Huatulco.

Material: Aluminio  
Acabado: Natural



Múltiplo: 1pz

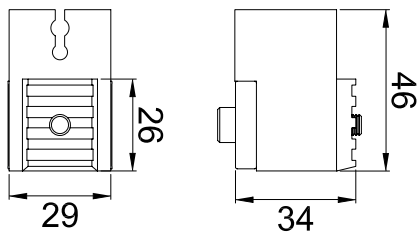
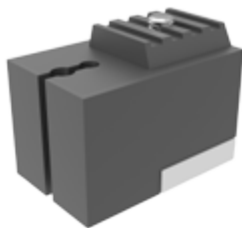


## 1200000TO

Tope inferior con agarre para carretilla.



Múltiplo: 1pz

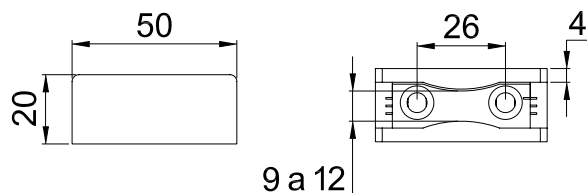
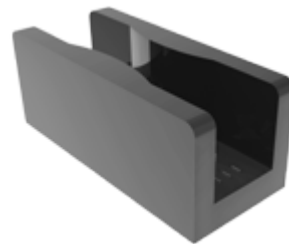


## 1200000GU

Guía de piso para sistema Huatulco.



Múltiplo: 1pz



\*Medidas en mm.



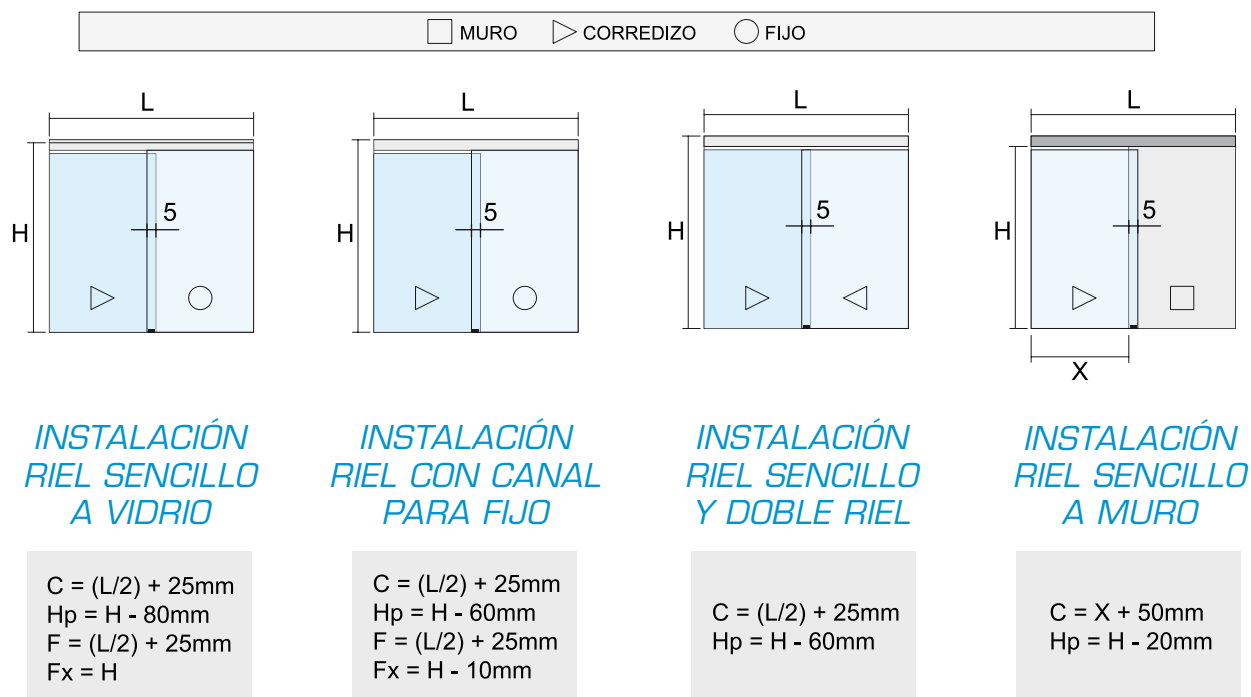
## SISTEMAS CHETUMAL I Y II

# 1331 Y 1332

Elegantes sistemas corredizos, compuestos por un riel superior de aluminio y carretillas de acero inoxidable, que los hacen una de las mejores opciones para la división de espacios, puertas de acceso y baños.

Crea lugares confortables de la mano de tus necesidades, con la gran versatilidad que te ofrecen sus variantes de instalación.

**Los dos sistemas están diseñados para cristal de 8 a 10mm de espesor, y un kit le incluye: 2 carretillas, 2 topes y una guía de piso.** \*En el sistema Chetumal tipo I (1331000SA) un par de carretillas soportan 80kg de peso, y en el tipo II (1332000SA) un par de carretillas soportan 100kg.

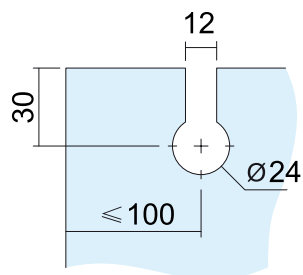


\*Medidas en mm.

\*La garantía Herralum quedará anulada si el producto es modificado, alterado o si se emplea mano de obra no calificada en su instalación.

**HERRALUM**®

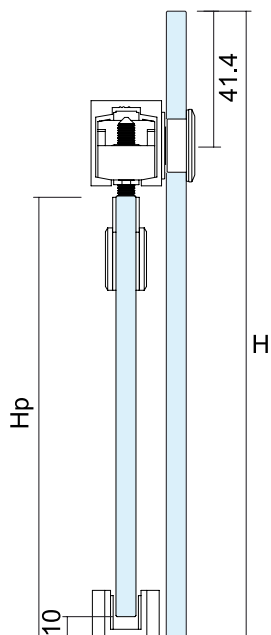
RESAQUE DE CARRETILLAS  
CHETUMAL I Y II



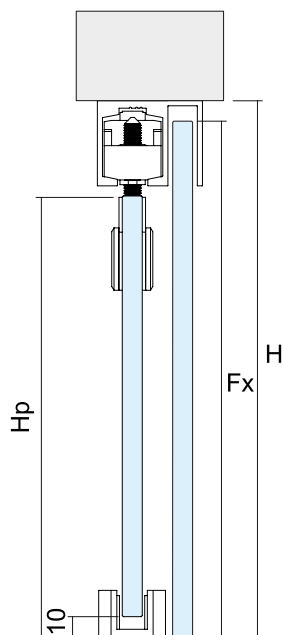
CONCEPTOS:

- L = Largo total
- C = Ancho de corredizo
- Fx = Altura de fijo
- F = Ancho de fijo
- H = Altura total
- Hp = Altura corredizo

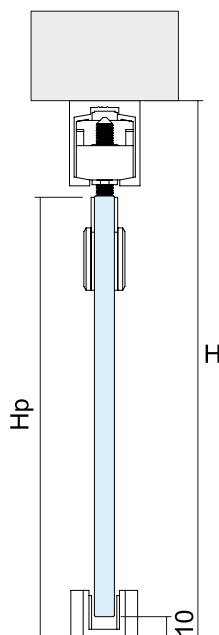
INSTALACIÓN  
RIEL SENCILLO  
A VIDRIO



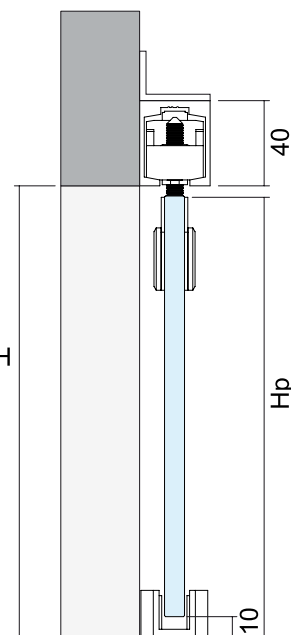
INSTALACIÓN  
RIEL CON CANAL  
PARA FIJO



INSTALACIÓN  
RIEL SENCILLO  
Y DOBLE RIEL



INSTALACIÓN  
RIEL SENCILLO  
A MURO



\*Hacer el barreno del fijo de acuerdo al accesorio utilizado

\*Medidas en mm.



1331 CHETUMAL TIPO I



1332 CHETUMAL TIPO II

## 1331000SA

Kit sistema corredizo Chetumal tipo I.

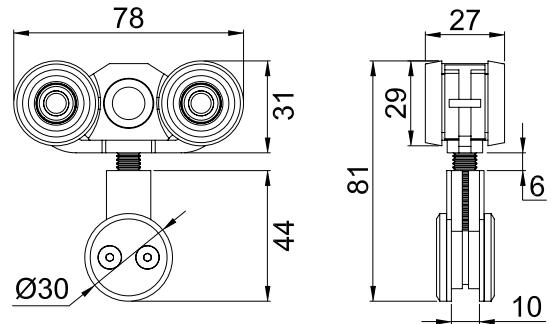


Múltiplo: 1kit



INCLUYE:

- 2 Carretillas
- 2 Topes
- 1 Guía de piso

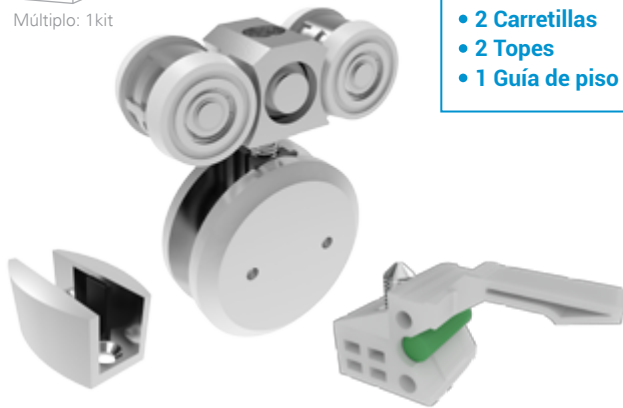


## 1332000SA

Kit sistema corredizo Chetumal tipo II.

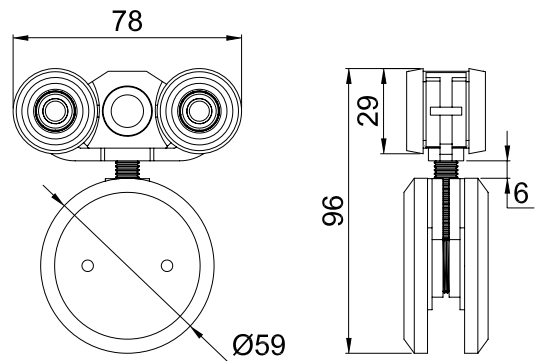


Múltiplo: 1kit



INCLUYE:

- 2 Carretillas
- 2 Topes
- 1 Guía de piso



\*Medidas en mm.

## 1333001NA

Perfil sencillo con 6m de largo.

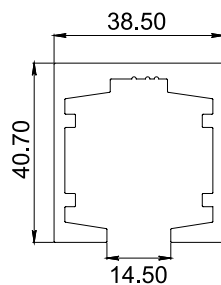
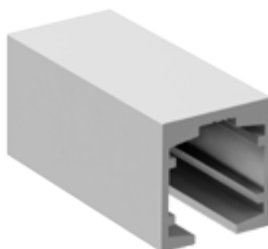
## 1333002NA

Perfil sencillo con 3m de largo.

Acabado: Natural



Múltiplo: 1pz



## 1333003NA

Perfil fijo corredizo con 6m de largo.

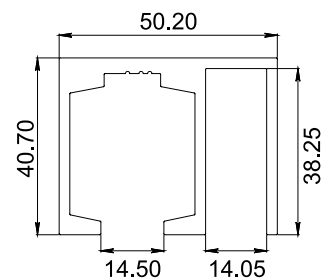
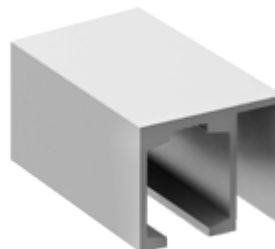
## 1333004NA

Perfil fijo corredizo con 3m de largo.

Acabado: Natural



Múltiplo: 1pz



### 1333005NA

Perfil doble corredizo con 6m de largo.

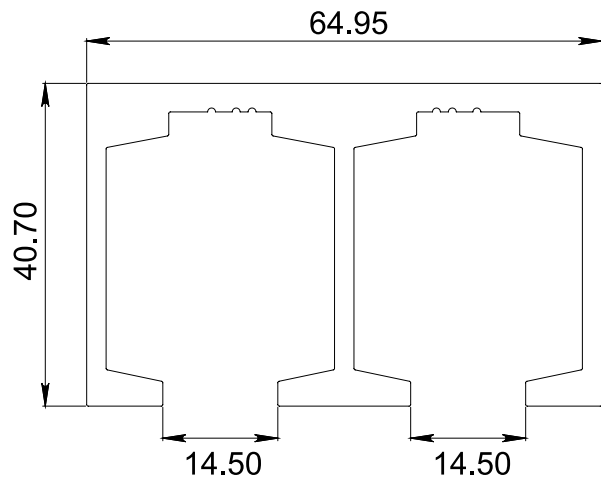
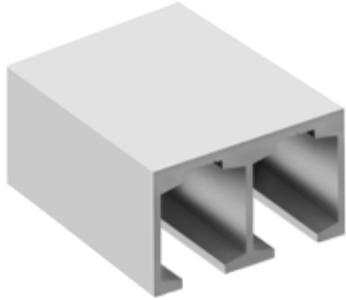
### 1333006NA

Perfil doble corredizo con 3m de largo.

Acabado: Natural



Múltiplo: 1pz



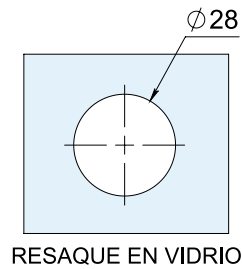
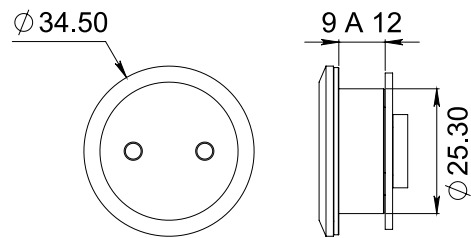
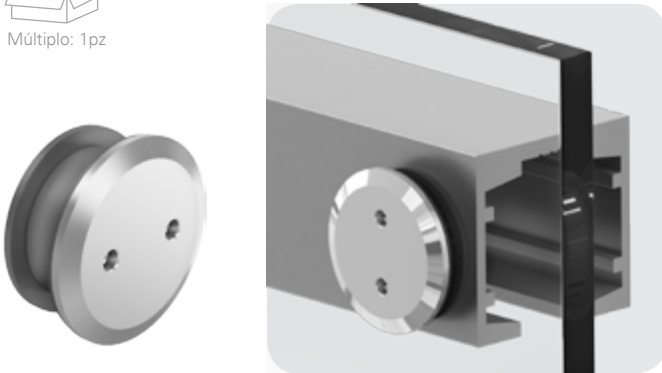
### 1333007SA

Conector botón para sistemas Chetumal.

Acabado: Satinado



Múltiplo: 1pz



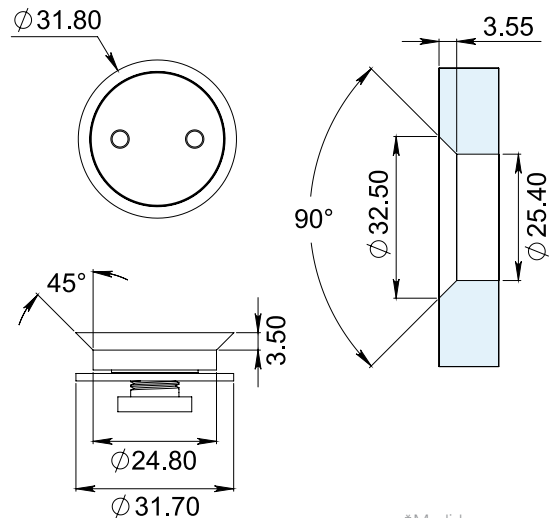
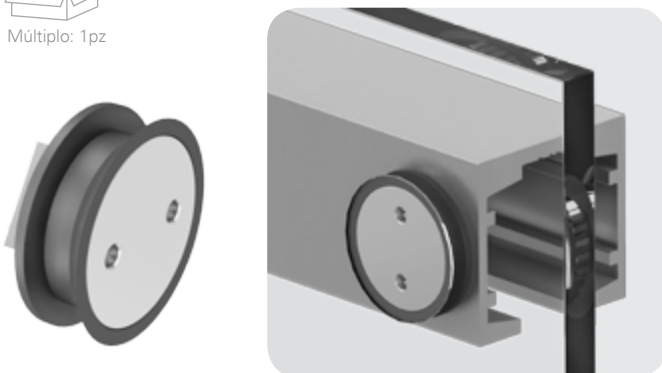
### 1333008SA

Conector avellanado para sistemas Chetumal.

Acabado: Satinado



Múltiplo: 1pz



\*Medidas en mm.

**1333009SA**

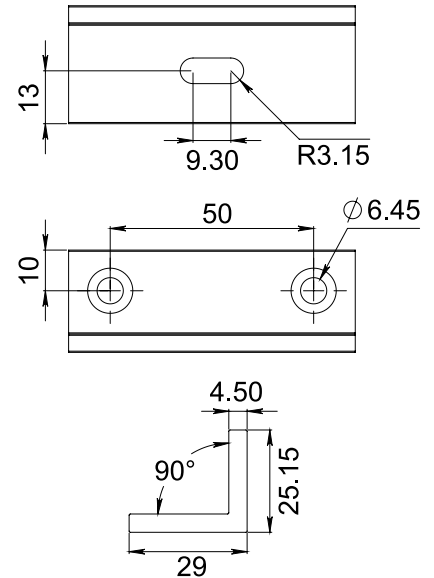
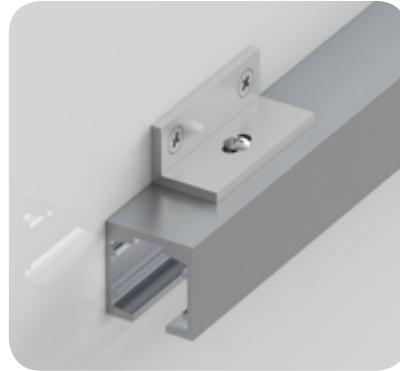
Escuadra de fijación para sistema Chetumal.  
\*Anclar a muro con pija y taquete expansivo.

Material: Acero inoxidable  
Acabado: Satinado

\*\*No usar limpiadores base cloro,  
recomendable usar limpiador 138010100



Múltiplo: 1 pz

**SISTEMA BALANDRA****1336**

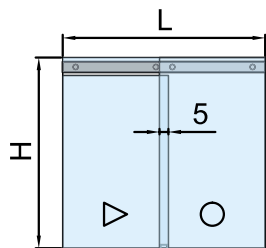
Sistema diseñado para corredizos de vidrio templado con función de soft-closing (amortiguamiento para apertura y cierre). Su diseño novedoso y minimalista lo vuelven una de las mejores opciones para instalación en interiores: oficinas, recámaras, salas, terrazas etc. **Puede ser instalado a muro o al techo con cristal templado de 10mm de espesor y un largo máximo de 2.70m. Cuenta con una capacidad de carga de 85kg.**

**UN KIT 1336270NA INCLUYE:**

- |                                      |                       |                    |   |
|--------------------------------------|-----------------------|--------------------|---|
| -1 perfil riel de 2.70m              | -2 sistemas Soft-Stop | -2 Tapas laterales | -1 Kit de tornillería / taquetes y llaves Allen |
| -1 perfil Tapa de 2.70m              | -2 Grapas             | -1 Guía de piso    |   |
| -2 carretillas con herraje integrado | -2 Topes              |                    |   |

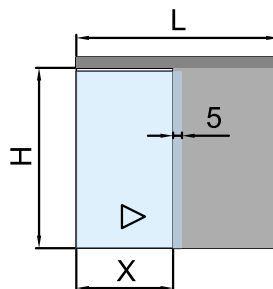
\*La garantía Herralum quedará anulada si el producto es modificado, alterado o si se emplea mano de obra no calificada en su instalación.

**HERRALUM**®



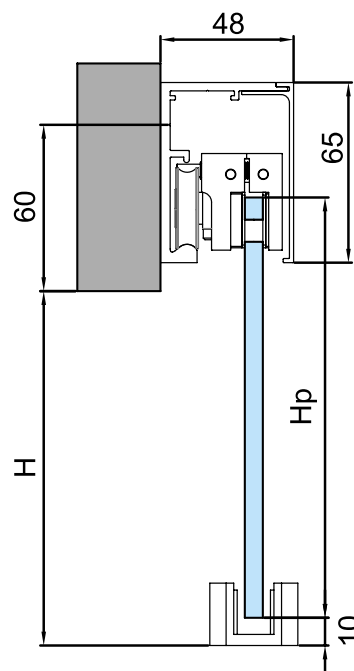
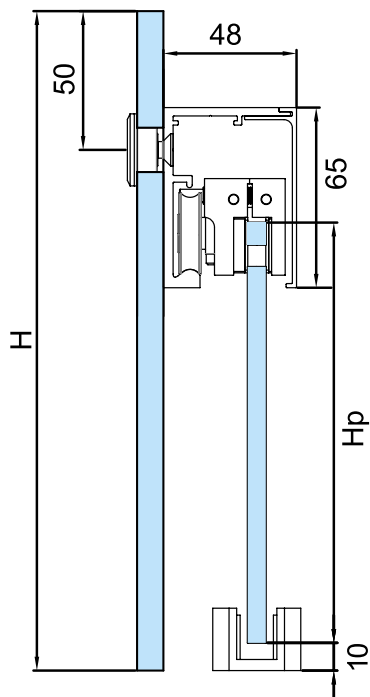
**INSTALACIÓN RIEL A VIDRIO**

$C=(L/2)+25\text{mm}$   
 $H_p=H-86\text{mm}$   
 $F=(L/2)+25\text{mm}$   
 $F_x=H$



**INSTALACIÓN RIEL A MURO**

$C=X+50\text{mm}$   
 $H_p=H+24\text{mm}$

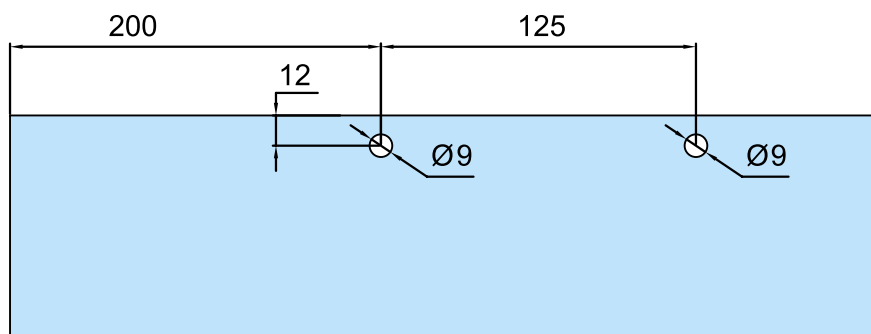


**H = Altura Total**  
**H<sub>p</sub> = Altura del vidrio**  
**H<sub>p</sub> = H + 24mm**

\*Para instalación del sistema Balandra en cristal, es necesario consultar la ficha técnica del ACCESORIO PARA VIDRIO 133600100.

\*Medidas en mm.

**RESAQUE CARRETILLA SISTEMA BALANDRA**



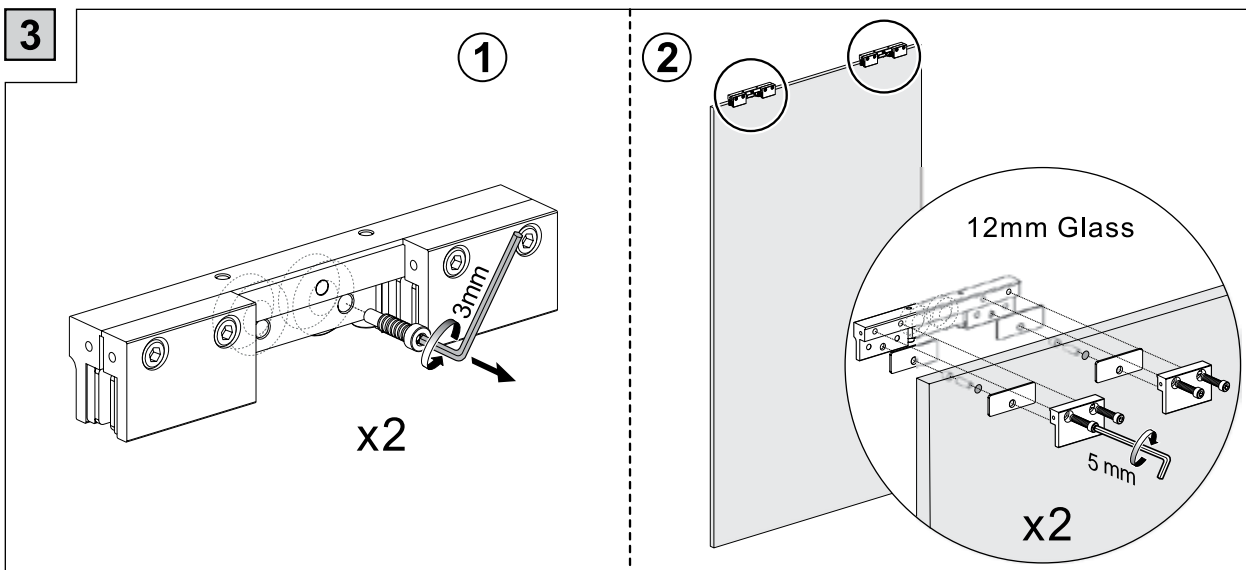
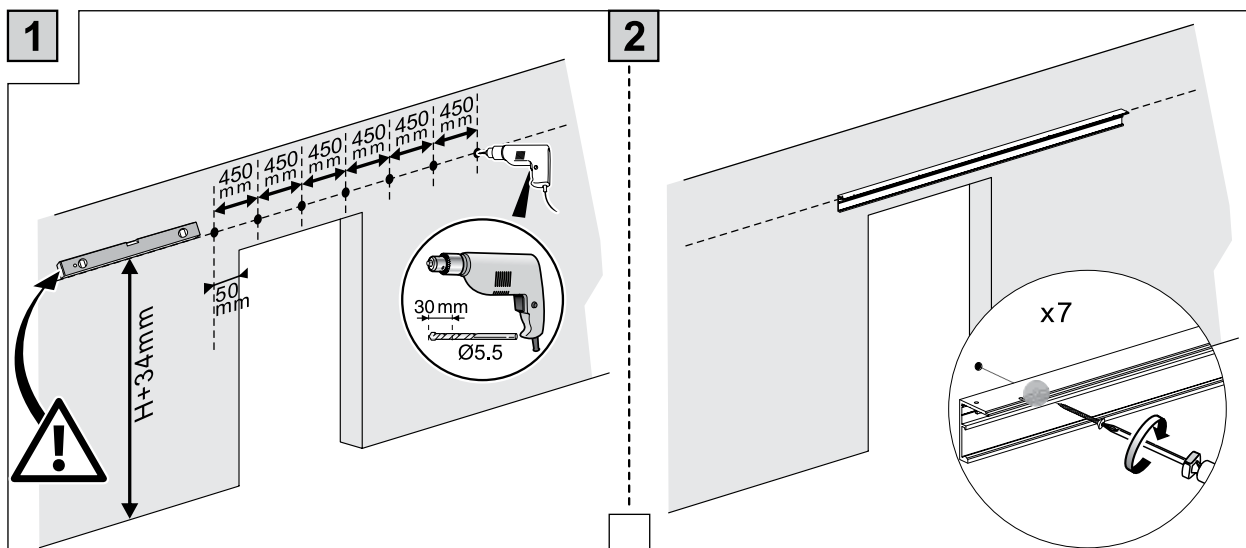
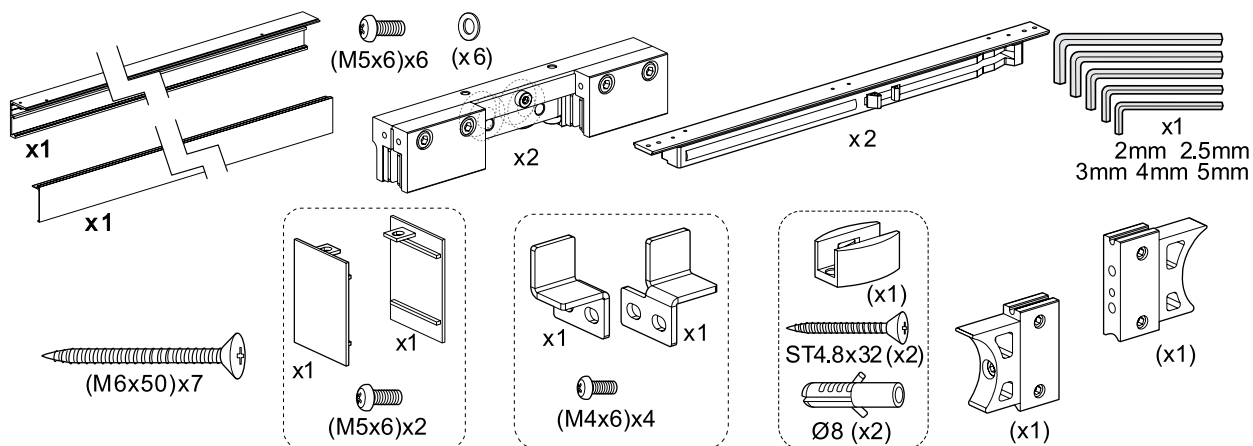
**CONCEPTOS:**

- L = largo total
- C = ancho de corredizo
- F<sub>x</sub> = altura de fijo
- F = ancho de fijo
- H = altura total
- H<sub>p</sub> = altura del corredizo

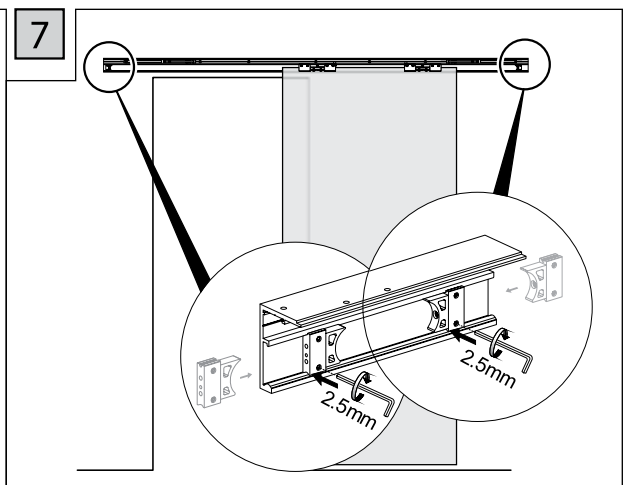
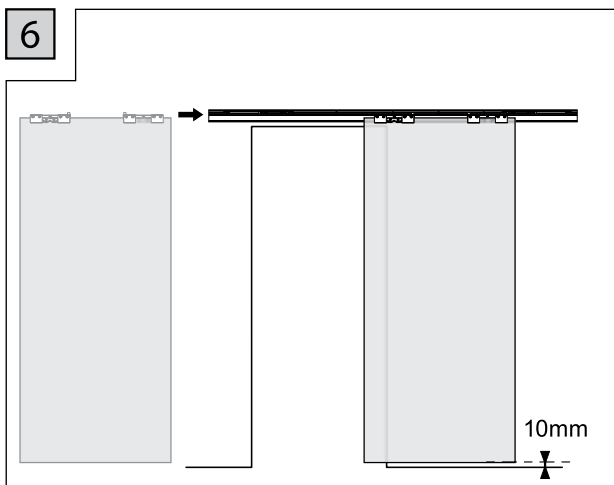
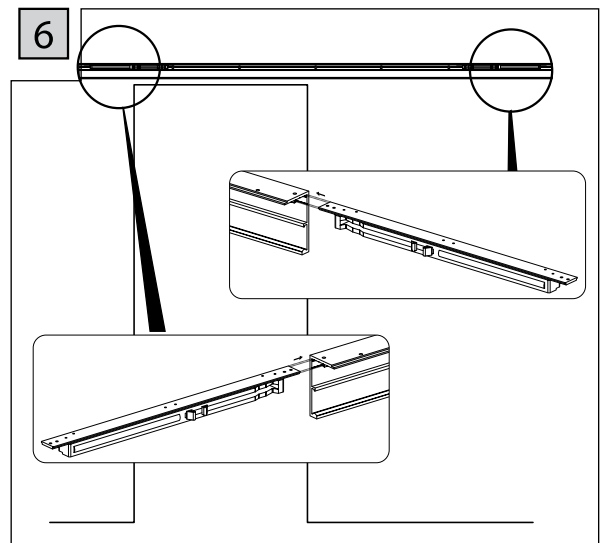
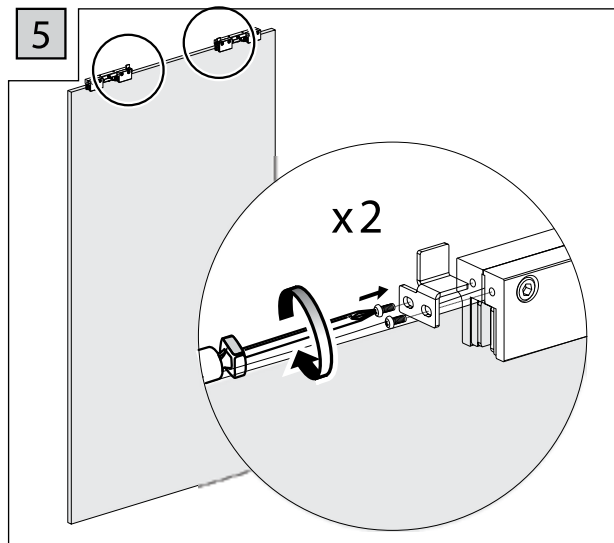
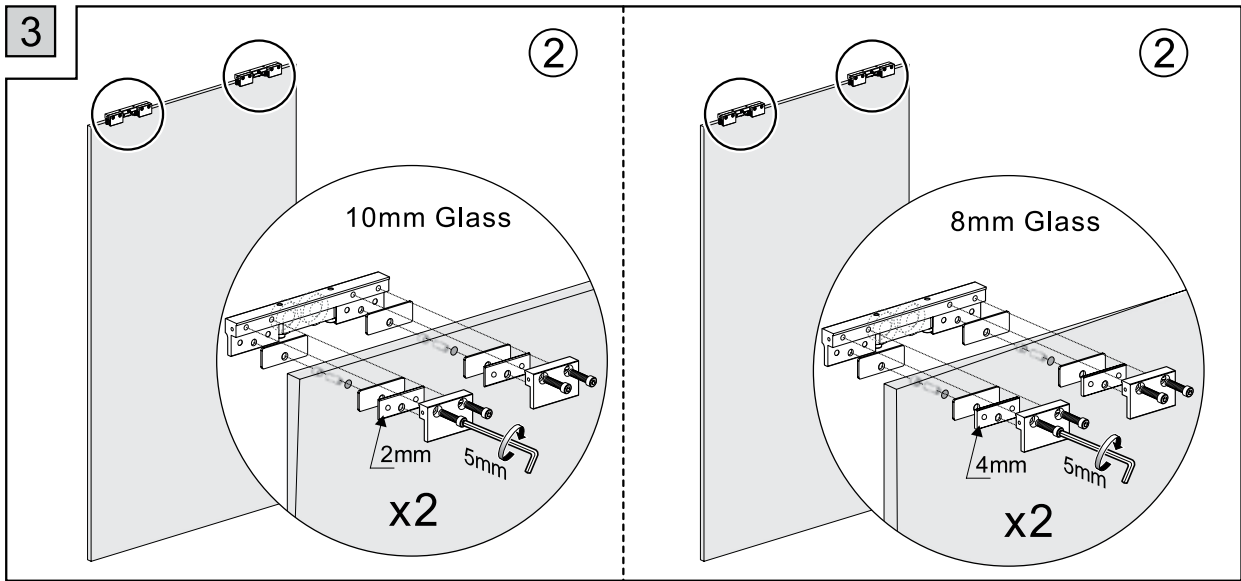
\*Cada carretilla lleva 2 perforaciones

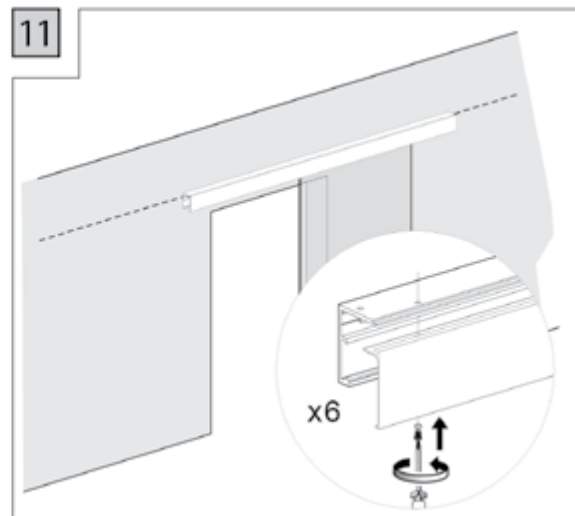
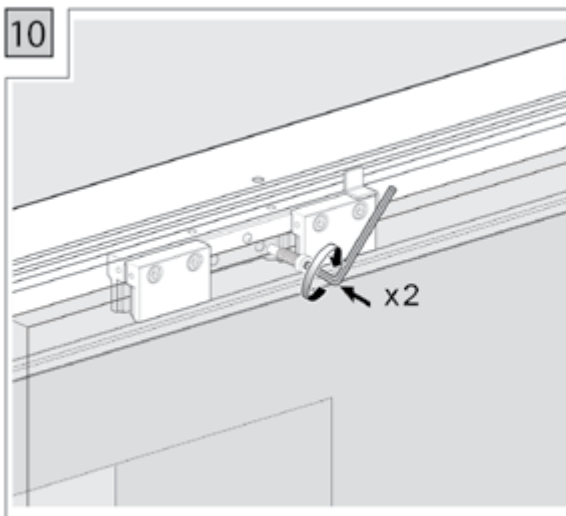
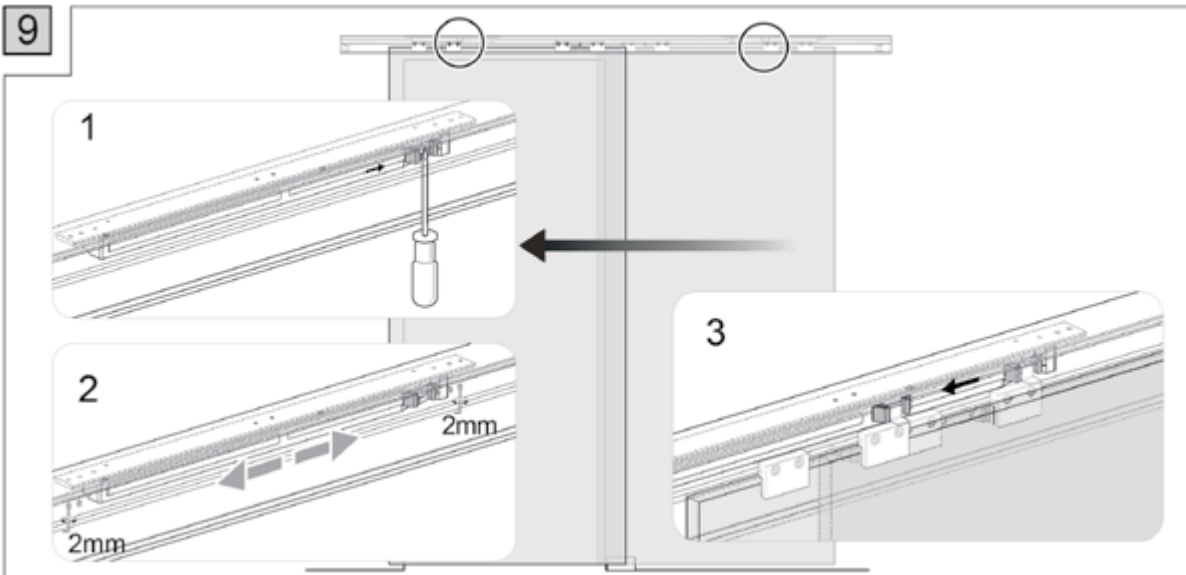
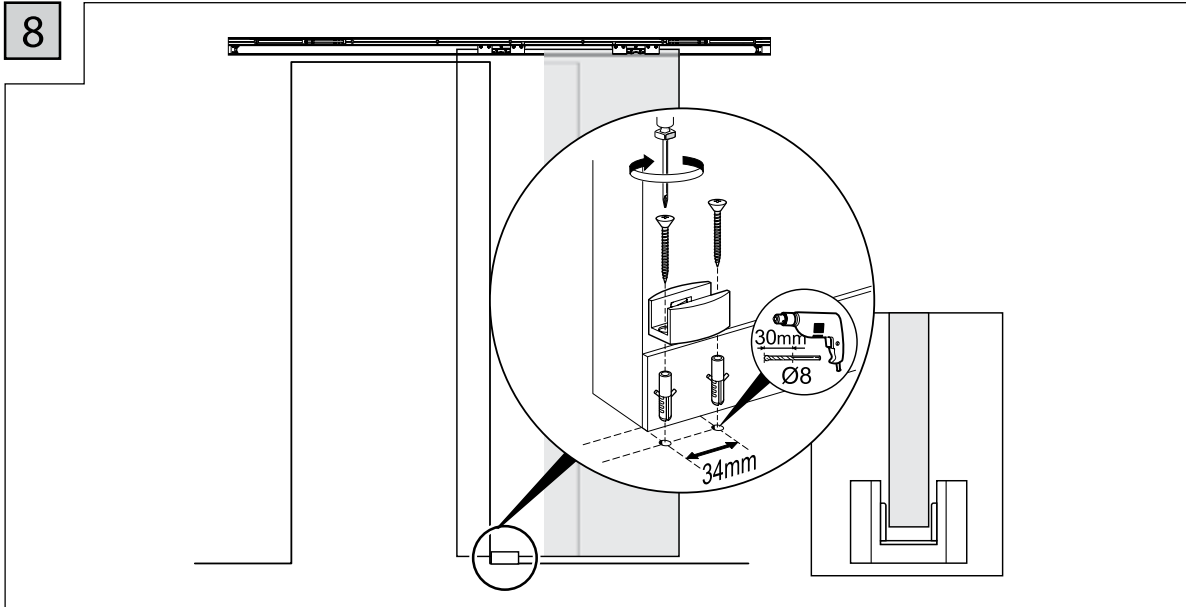


# INSTRUCCIONES PARA INSTALACIÓN DE SISTEMA:

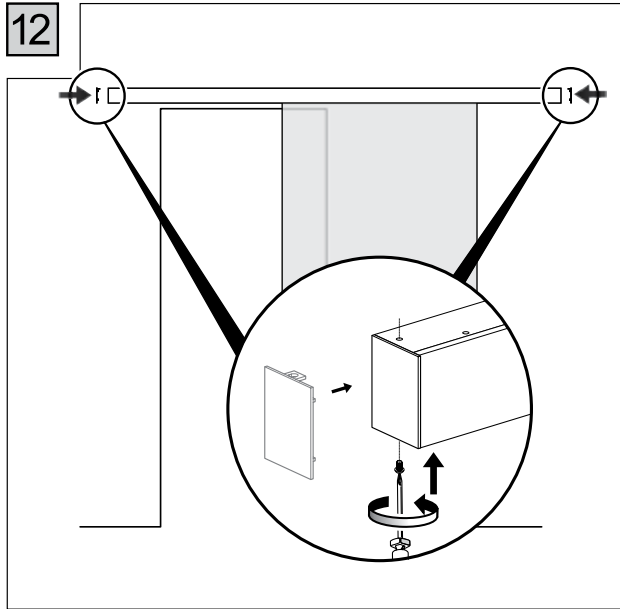


\*La garantía Herralum quedará anulada si el producto es modificado, alterado o si se emplea mano de obra no calificada en su instalación.



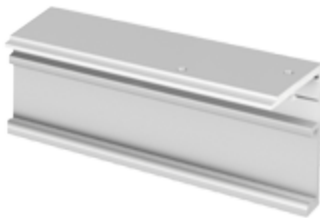


\*La garantía Herralum quedará anulada si el producto es modificado, alterado o si se emplea mano de obra no calificada en su instalación.



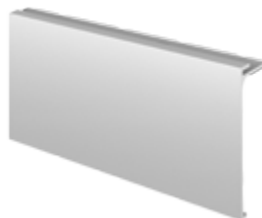
### PERFIL RIEL

\*Un kit contiene 1pz de 2.70m



### PERFIL TAPA

\*Un kit contiene 1pz de 2.70m



### TAPAS

\*Un kit contiene 2pz



### CARRETILLAS

\*Un kit contiene 2pz



### SOFT-STOP

\*Un kit contiene 2pz



### GUÍA

\*Un kit contiene 1pz



### GRAPAS

\*Un kit contiene 2pz

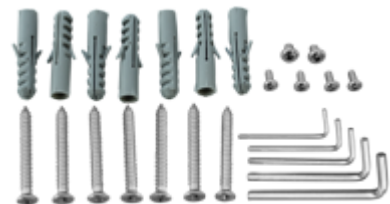


### TOPES

\*Un kit contiene 2pz



### TORNILLERÍA



**133600100**

Accesorio para instalación de sistema Balandra a cristal.

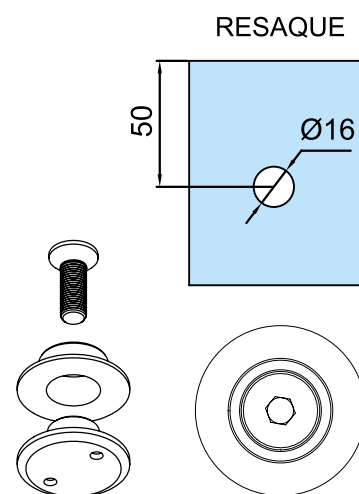
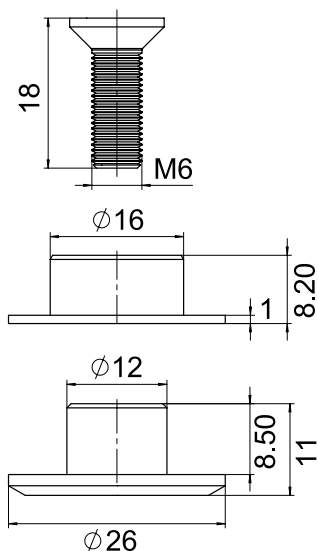
Acabado: Satinado



Múltiplo: 1pz



\*Se recomienda la instalación de un conector para vidrio a cada 30 o 40cm de separación.



\*Medidas en mm.



## SISTEMA PLAYA DEL CARMEN

### 1342

El sistema VBS Playa del Carmen está diseñado para hojas corredizo-batientes apilables, que le permitirán disfrutar de todas las estaciones del año con una excelente vista, manteniendo la temperatura ambiente al interior del espacio, mientras se protege de las condiciones climatológicas adversas y la suciedad del exterior.

Este producto es ideal para instalación en balcones, áreas en escuadra, curvas o con algún grado en específico que requieran ser protegidas; desde aplicaciones en el hogar, zonas residenciales, restaurantes, oficinas y más.

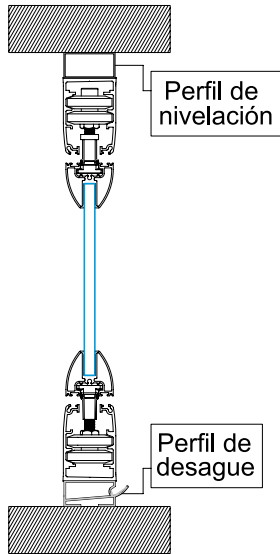
Una de las principales ventajas de este sistema es la cadena de seguridad que te permite abrir de manera más sencilla el primer panel y comenzar con la apertura del espacio; así mismo, los paneles tienen la capacidad de ser abatidos dentro del mismo riel, sin necesidad de tener un área exclusiva de estacionamiento. **Este sistema está fabricado para cristal templado de 10mm de espesor y paneles con un ancho máximo de 650mm y una altura de 2.50m; El peso por panel no deberá rebasar los 40kg.**

ESPECIFICACIONES SISTEMA PLAYA DEL CARMEN			
ANCHO DE HOJA	ALTURA DE HOJA	ESPESOR DE VIDRIO	*PESO
650mm	2.50m	10mm	40 Kg.

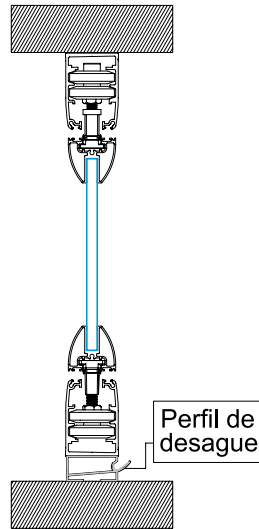
\* EL PESO ESTÁ DADO POR PANEL

\* SE RECOMIENDA NO APILAR MAS DE 6 A 7 PANELES POR LADO

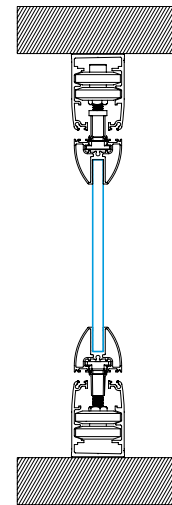
### TIPOS DE INSTALACIÓN



INSTALACIÓN CON PERFIL DE NIVELACIÓN SUPERIOR + PERFIL DE DESAGÜE

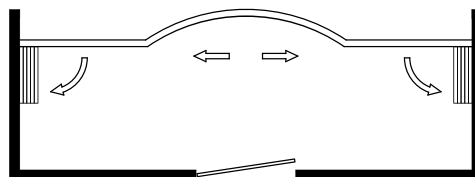
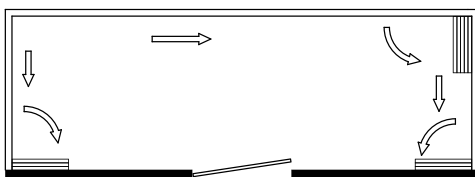
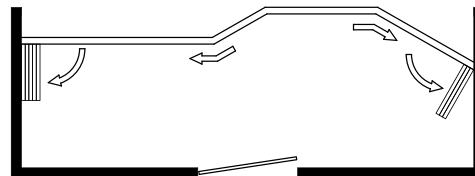
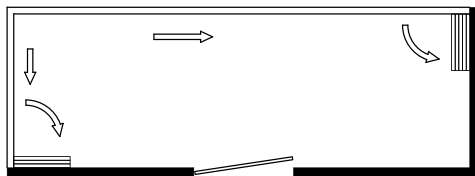
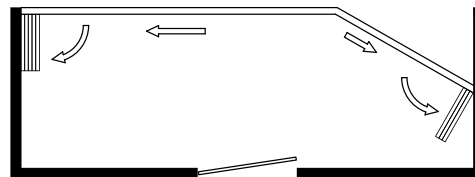
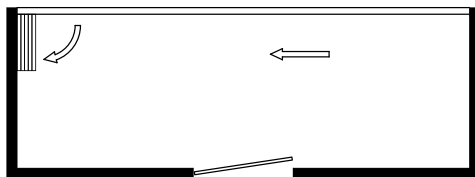


INSTALACIÓN CON PERFIL DE DESAGÜE

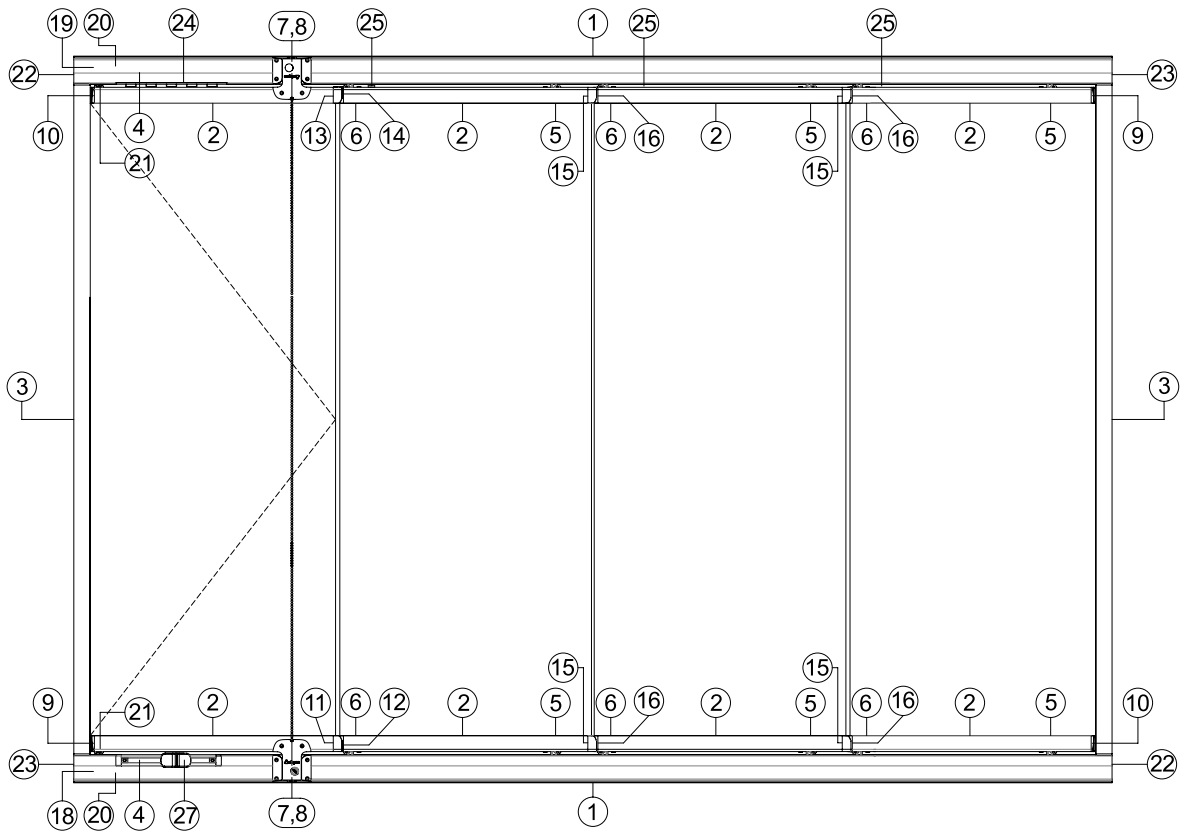


INSTALACIÓN DIRECTA DEL RIEL A PISO Y TECHO

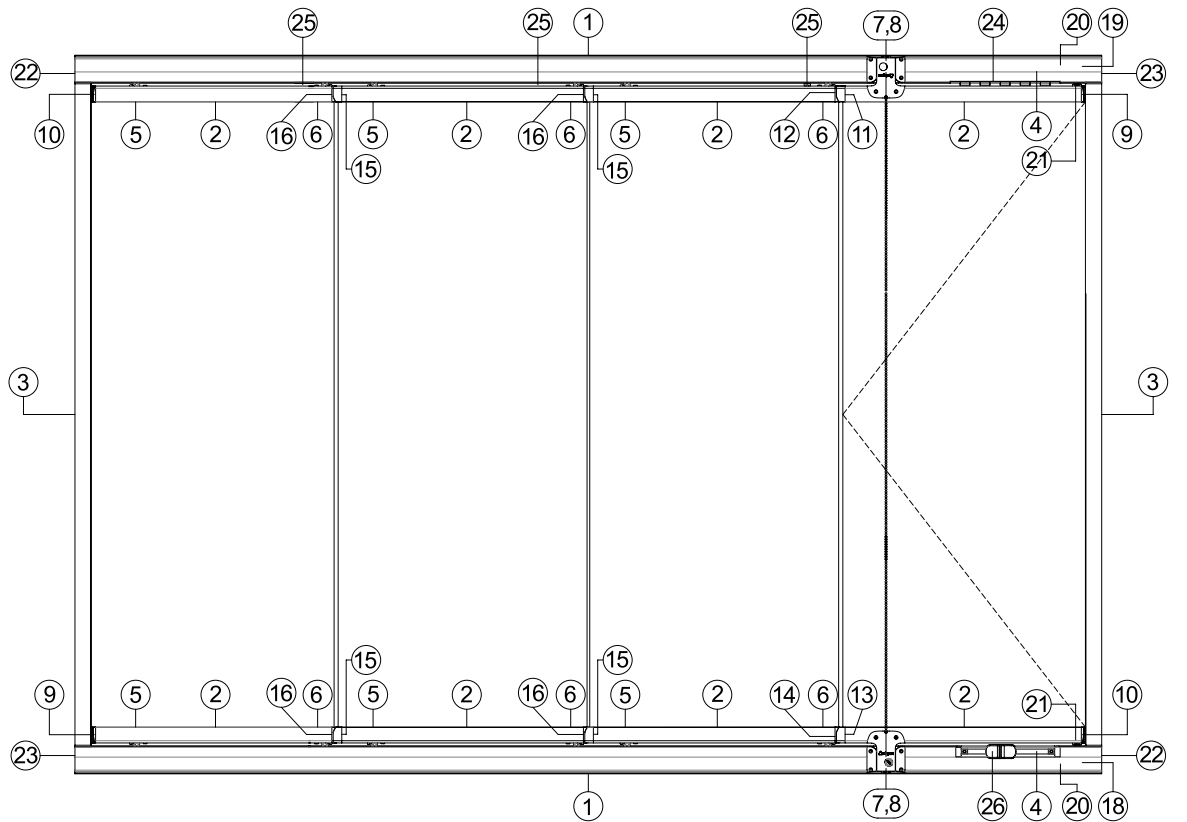
### CONFIGURACIONES



VISTA INTERIOR



VISTA INTERIOR



NOTA: Consulta en la siguiente página el listado de piezas que integran al sistema.

\*La garantía Herralum quedará anulada si el producto es modificado, alterado o si se emplea mano de obra no calificada en su instalación.

**HERRALUM**®

## LISTADO DE UBICACIÓN DE PIEZAS

No.	CLAVE
1	134200100
2	134200200
3	134200300
4	134200400
5	134200500

No.	CLAVE
6	134200600
7	134200700
8	134200800
9	134200900
10	134201000

No.	CLAVE
11	134201100
12	134201200
13	134201300
14	134201400
15	134201500

No.	CLAVE
16	134201600
17	134201700
18	134201800
19	134201900
20	134202000

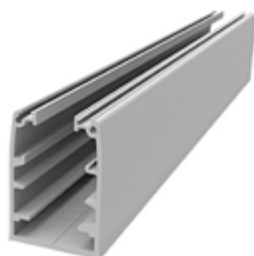
No.	CLAVE
21	134202100
22	134202200
23	134202300
24	134202400
25	134202500

No.	CLAVE
26	134202600
27	134202700
28	134202800
29	134202900
30	134203000

No.	CLAVE
31	134203100
32	134203200
33	134203300
34	134203400

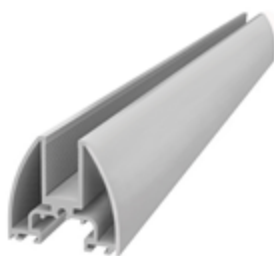
### 134200100

Perfil riel superior (Mod. VNS 101).



### 134200200

Perfil zoclo 10mm (Mod. VNS 110).



### 134200300

Perfil lateral (Mod. VNS 121).



### 134200400

Perfil para soporte de paneles (Mod. VNS 131).



### 134200500

Carretilla ajustable (Mod. VNS 501).



### 134200600

Carretilla fija (Mod. VNS 502).



### 134200700

Juego de seguros (Mod. VNS 511).



### 134200800

Juego de seguros para un panel abatible (Mod. VNS 512).



### 134200900

Tapa lateral (Mod. VNS 521).





**134201000**

Tapa lateral (Mod. VNS 522).



**134201100**

Tapa lateral (Mod. VNS 523).



**134201200**

Tapa lateral (Mod. VNS 524).



**134201300**

Tapa lateral (Mod. VNS 525).



**134201400**

Tapa lateral (Mod. VNS 526).



**134201500**

Tapa lateral (Mod. VNS 527).



**134201600**

Tapa lateral (Mod. VNS 528).



**134201700**

Juego de tapas laterales a 90° (Mod. VNS 531).



**134201800**

Pivote inferior (Mod. VNS 541-A).



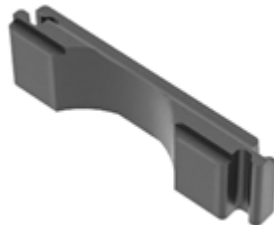
**134201900**

Pivote superior (Mod. VNS 541-B).



**134202000**

Tope (Mod. VNS 542).



**134202100**

Contra para pivote (Mod. VNS 543).



**134202200**

Escuadra derecha (Mod. VNS 551-R).



**134202300**

Escuadra izquierda (Mod. VNS 551-L).



**134202400**

Guía (Mod. VNS 561).



\*La garantía Herralum quedará anulada si el producto es modificado, alterado o si se emplea mano de obra no calificada en su instalación.

### 134202500

Guía para panel corredizo  
(Mod. VNS 562).



### 134202600

Soporte de paneles derecho  
(Mod. VNS 571-R).



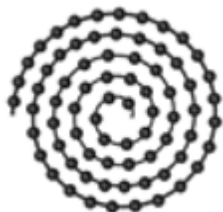
### 134202700

Soporte de paneles izquierdo  
(Mod. VNS 571-L).



### 134202800

Cadena (Mod. SB 01).



### 134202900

Perfil de policarbonato "H"  
(Mod. SF01-10).



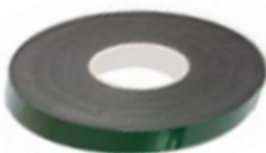
### 134203000

Perfil de policarbonato "D"  
(Mod. SF03-10).



### 134203100

Cinta doble adhesivo (Mod. DST 03).



### 134203200

Escuadra ajustable (Mod. VBS 26).



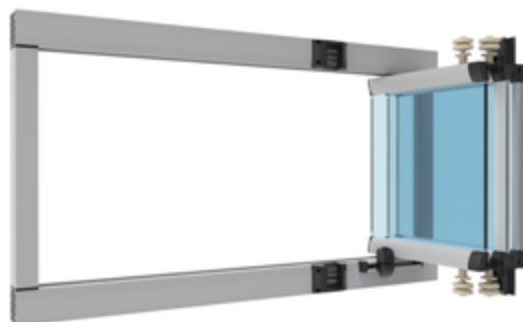
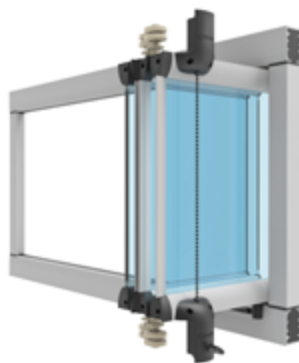
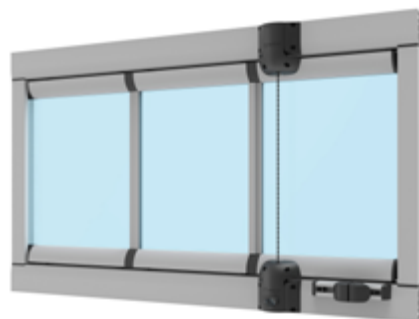
### 134203300

Perfil de aluminio 20x40mm  
(Mod. VBS 28).



### 134203400

Perfil de aluminio con desagüe  
(Mod. VBS 38).



Visualización sistema  
Playa del Carmen.



# SISTEMA TICLA

## 1343

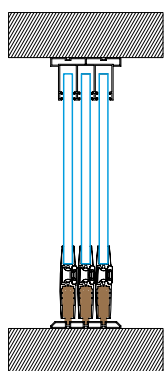
Sistema corredizo telescópico para paneles de cristal templado, recomendado para lugares donde el espacio es muy limitado y resulta complicado instalar un sistema corredizo con área de estacionamiento o una puerta batiente, siendo este producto una solución más funcional y atractiva por el movimiento horizontal de sus paneles, los cuales son empujados al mismo tiempo en que se recorre el primero de ellos. **Este sistema te permite ser instalado con 3 y 5 hojas por lado para una apertura centrada, las cuales pueden llegar a tener como ancho máximo 1m y una altura máxima de 2.50m, trabajando con cristal de 10mm de espesor. Cuenta con una capacidad de carga máxima de 70kg por panel.**

ESPECIFICACIONES SISTEMA TICLA			
ANCHO DE HOJA	ALTURA DE HOJA	ESPESOR DE VIDRIO	*PESO
1.00m	2.50m	10mm	70 Kg.

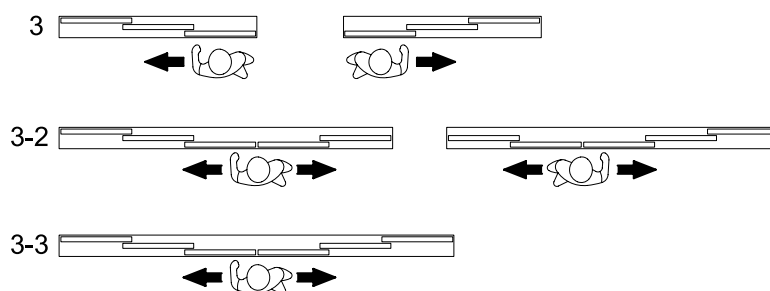
\* EL PESO ESTÁ DADO POR PANEL (2 CARRETILLAS)

## CONFIGURACIONES

### RIEL DE 3 VIAS

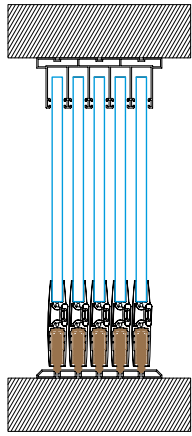


LAS HOJAS SE PUEDEN DESPLAZAR HACIA LA DERECHA O A LA IZQUIERDA

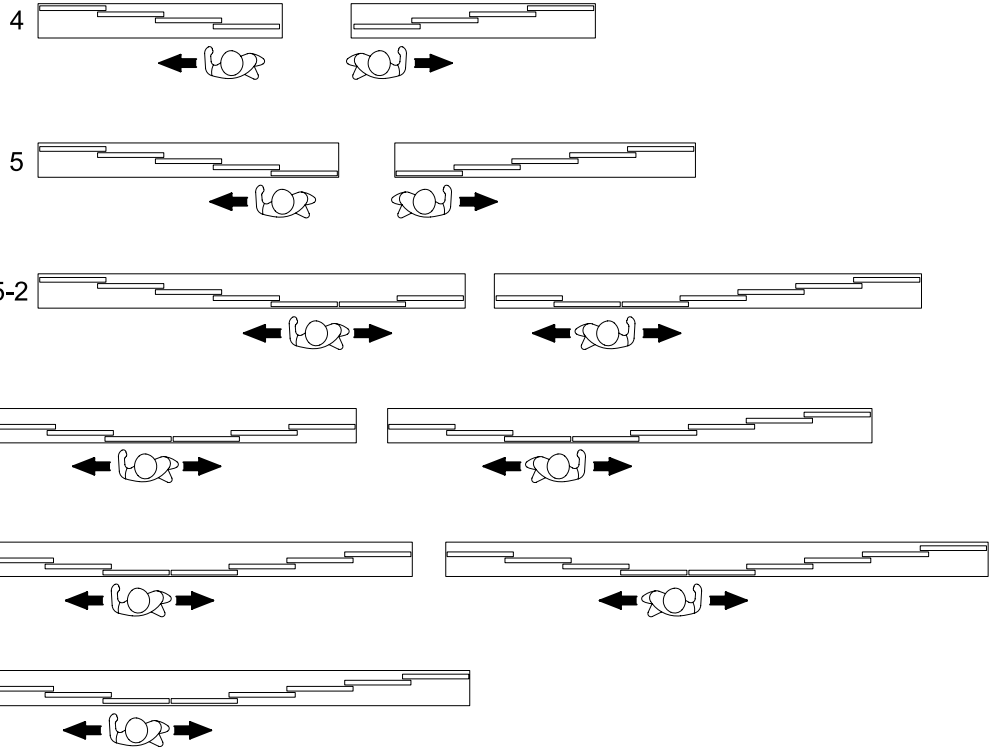


\*La garantía Herralum quedará anulada si el producto es modificado, alterado o si se emplea mano de obra no calificada en su instalación.

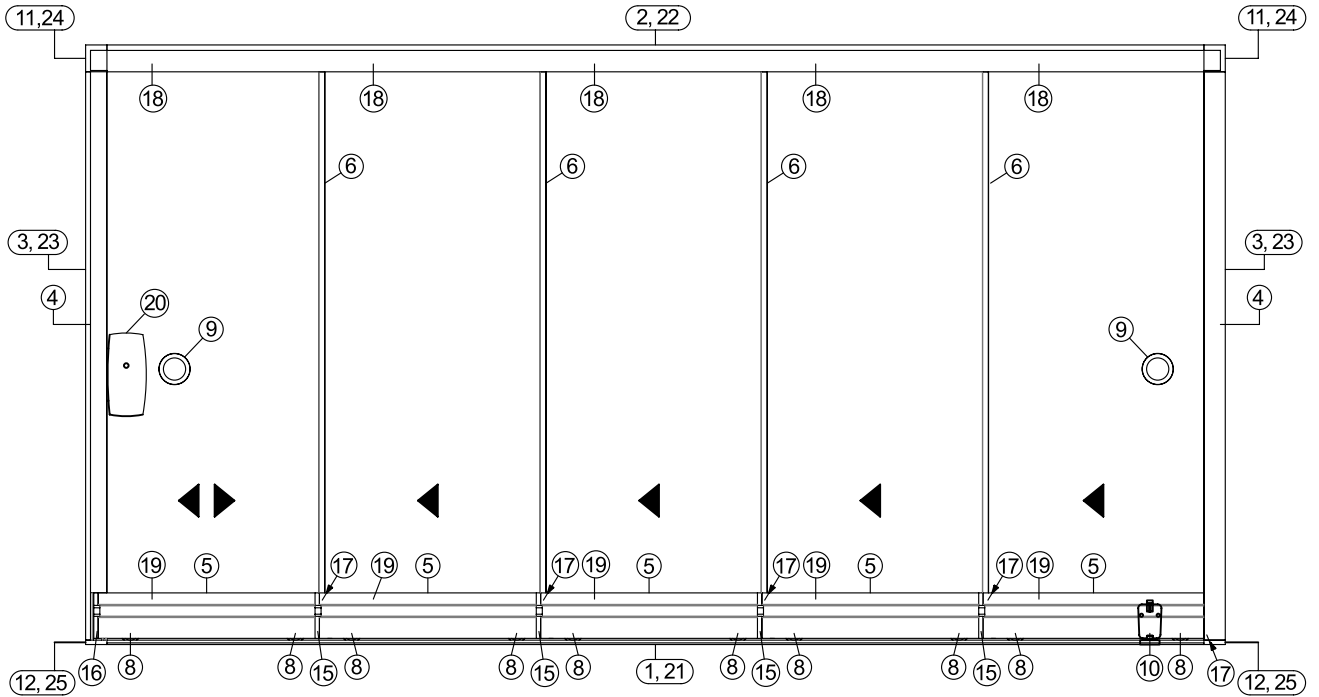
RIEL DE 5 VIAS



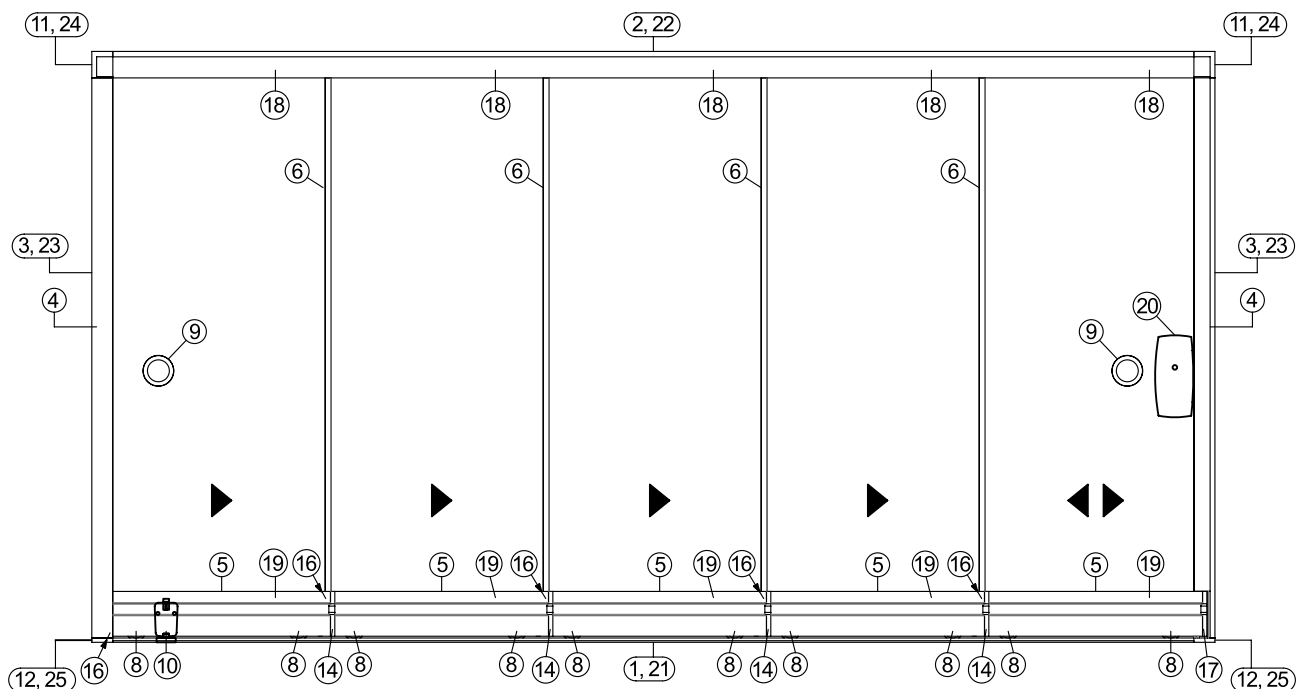
LAS HOJAS SE PUEDEN DESPLAZAR HACIA LA DERECHA O A LA IZQUIERDA



VISTA INTERIOR



VISTA INTERIOR



LISTADO DE UBICACIÓN DE PIEZAS

No.	CLAVE
1	134300100
2	134300200
3	134300300
4	134300400
5	134300500

No.	CLAVE
6	134300600
7	134300700
8	134300800
9	134300900
10	134301000

No.	CLAVE
11	134301100
12	134301200
13	134301300
14	134301400
15	134301500

No.	CLAVE
16	134301600
17	134301700
18	134301800
19	134301900
20	134302000

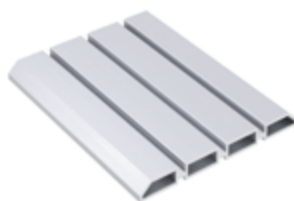
No.	CLAVE
21	134302100
22	134302200
23	134302300
24	134302400
25	134302500



\*La garantía Herralum quedará anulada si el producto es modificado, alterado o si se emplea mano de obra no calificada en su instalación.

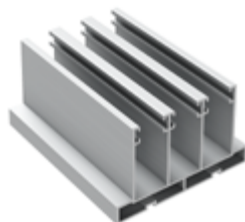
**134300100**

Guía inferior (Mod. SCS-L 01B).



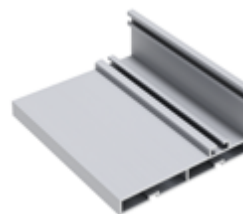
**134300200**

Guía superior (Mod. SCS-L 02B).



**134300300**

Perfil lateral (Mod. SCS-L 03B).



**134300400**

Lateral tipo "U" (Mod. SCS-L 04).



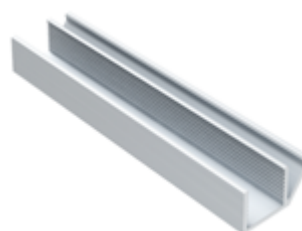
**134300500**

Perfil inferior (Mod. SCS-L 06).



**134300600**

Perfil lateral con aleta (Mod. SCS-L 30).



**134300700**

Perfil inferior (Mod. SCS-L 32).



**134300800**

Carretilla inferior (Mod. SCS-L 11).



**134300900**

Jaladera redonda (Mod. SCS-L 13S).



**134301000**

Pasador interior (Mod. SCS-L 15).



**134301100**

Escuadra superior (Mod. SCS-L 16B).



**134301200**

Escuadra inferior (Mod. SCS-L 17B).



**134301300**

Pasador exterior (Mod. DL 04).



**134301400**

Tapa lateral (Mod. SCS-L 19A).



**134301500**

Tapa lateral (Mod. SCS-L 19B).



### 134301600

Tapa lateral (Mod. SCS-L 20A).



### 134301700

Tapa lateral (Mod. SCS-L 20B).



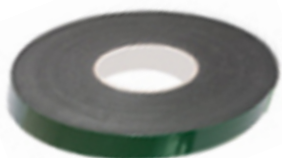
### 134301800

Felpa 6.0x400 (Mod. BS 01 GRIS).



### 134301900

Cinta doble adhesivo (Mod. DST 01).



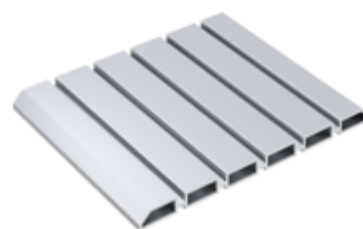
### 134302000

Chapa (Mod. DL 03 CROMO).



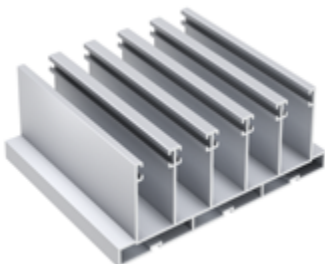
### 134302100

Perfil guía inferior (Mod. SCS-L 01A).



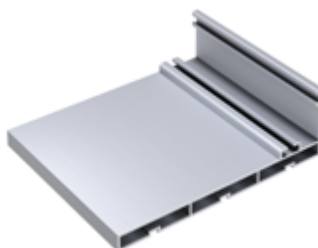
### 134302200

Perfil guía superior (Mod. SCS-L 02A).



### 134302300

Perfil lateral (Mod. SCS-L 03A).



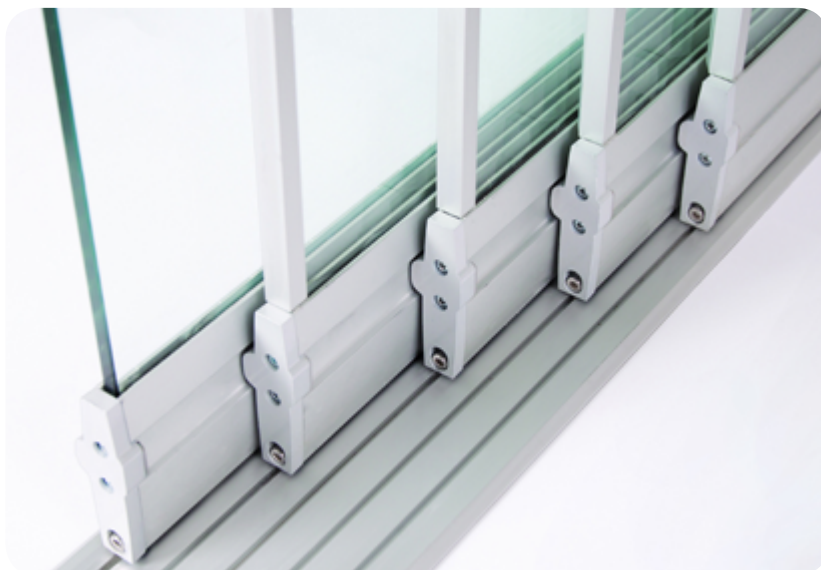
### 134302400

Escuadra superior (Mod. SCS-L 16A).



### 134302500

Escuadra inferior (Mod. SCS-L 17A).





## HERRAMIENTAS PARA CRISTAL

**106900000**

Cortavidrios Herralum con autolubricante tipo japonés.



Múltiplo: 10pz



**106900400**

Repuesto para cortavidrios Herralum.



Múltiplo: 1pz



**106901500**

Soporte para taladro manual (Modelo DD100).



Múltiplo: 1 kit



\*Accesorios

**1385**

Guante para vidrio tipo alemán, diseñado de forma ergonómica para el manejo seguro de los cristales.



Múltiplo: 60 pares





## 1079

Goma para cristal, hoja con 100pz y presuaje de 10pz.



Múltiplo: 10ct



## 106605000

Ventosa sencilla de 4" de diámetro con cuerpo inyectado en aluminio de alta durabilidad, para cargar vidrio y materiales lisos, soporta una carga de hasta 50kg.



Múltiplo: 1pz



## 106608000

Ventosa doble de 4" de diámetro cada una, con cuerpo inyectado en aluminio de alta durabilidad, para cargar vidrio y materiales lisos, soporta una carga de hasta 80kg.



Múltiplo: 1pz



## 106610000

Ventosa triple de 4" de diámetro cada una, con cuerpo inyectado en aluminio de alta durabilidad, para cargar vidrio y materiales lisos, soporta una carga de hasta 100kg.



Múltiplo: 1pz



## 106612000

Ventosa de 8" de diámetro con bomba de succión, cuerpo y agarradera metálica para máxima resistencia, al cargar vidrio y materiales lisos, soporta una carga de hasta 120kg.

\*Cuenta con un indicador del nivel de succión y un estuche de protección.



Múltiplo: 1pz



#### CUIDADOS PARA LAS VENTOSAS:

Los discos de hule de las ventosas son delicados, por eso se recomienda mantenerlos limpios de aceites, grasas o ácidos que los puedan dañar o llegar a perjudicar su propiedad de succión, es importante no dejarlos al sol o a la intemperie ya que también pueden sufrir algún daño.

Evita aventar las ventosas o hacer cortes en los discos.

Las ventosas **HERRALUM** cuentan con un año de garantía contra defectos de fábrica.

## 1117

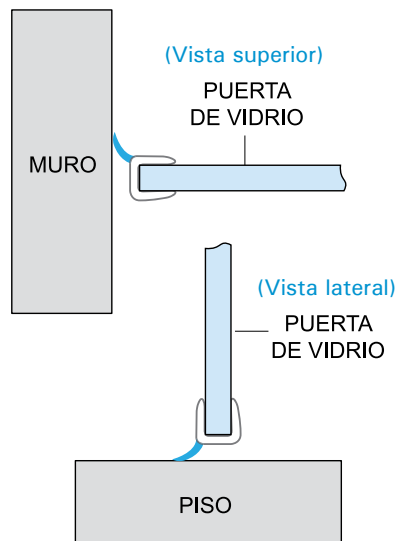
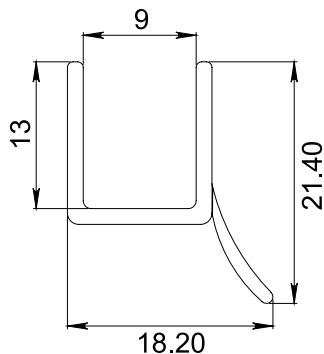
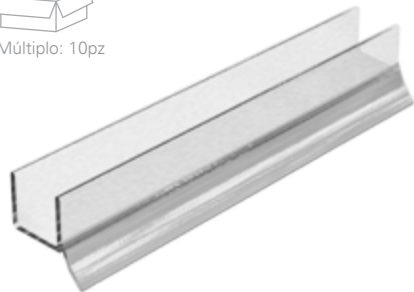
Perfil de policarbonato Xochimilco, con aleta lateral flexible para cristal de 9mm de espesor y con 2.50m de largo.

\*Puede ser instalado a piso o lateralmente.

Material: Policarbonato rígido con aleta de PVC  
Acabado: Transparente



Múltiplo: 10pz



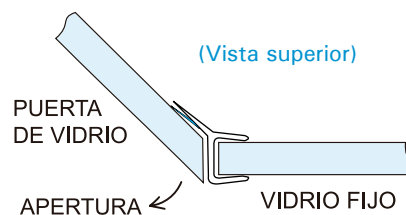
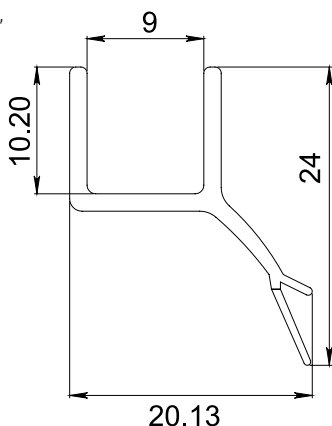
## 1118

Perfil de policarbonato Xochimilco tipo sellado lateral a 135° con aleta rígida y flexible combinada, largo de 2.50m. Para cristal de 9mm de espesor.

Material: Policarbonato rígido con aleta de PVC  
Acabado: Transparente



Múltiplo: 10pz



## 1119

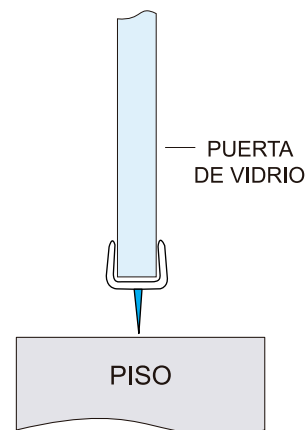
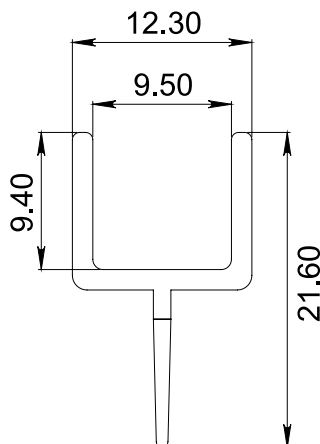
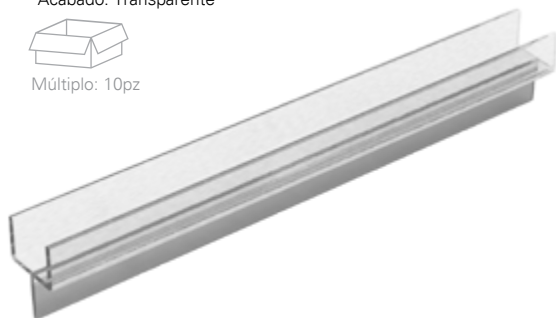
Perfil de policarbonato Xochimilco tipo sellapolvo con aleta central flexible, para vidrio de 9mm de espesor y con largo de 2.50m.

\*Puede ser instalado hacia el piso.

Material: Policarbonato rígido con aleta de PVC  
Acabado: Transparente



Múltiplo: 10pz



\*Medidas en mm.

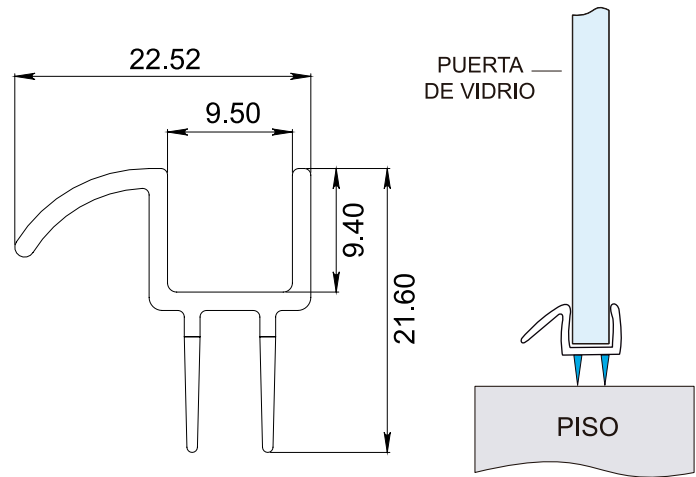
## 1120

Perfil de policarbonato Xochimilco tipo sellapolvo con doble aleta central flexible, y aleta rígida de desagüe. Para cristal de 9mm de espesor y con 2.50m de largo.

**Material:** Policarbonato rígido con aleta de PVC  
**Acabado:** Transparente



Múltiplo: 10pz



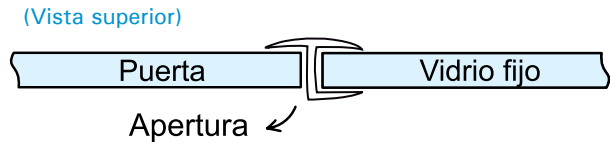
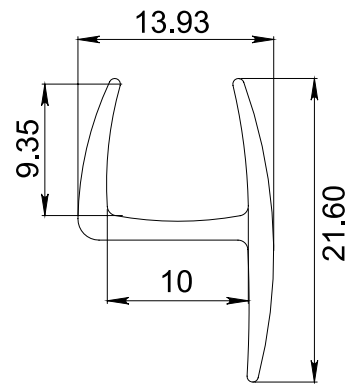
## 1121

Perfil de policarbonato Xochimilco tipo "H" con aleta rígida lateral que sirve como jamba de sellado o tope. Tiene un largo de 2.50m y es para cristal con 9mm de espesor. \*Para instalación lateral.

**Material:** Policarbonato rígido  
**Acabado:** Transparente



Múltiplo: 10pz



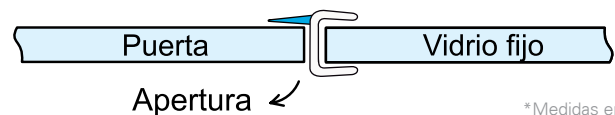
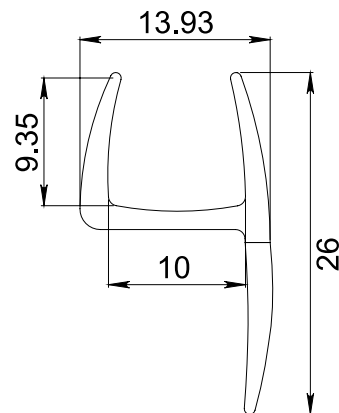
## 1122

Perfil de policarbonato Xochimilco tipo "Y" con aleta flexible para sellado lateral. Cuenta con un largo de 2.50m y es para cristal con 9mm de espesor.

**Material:** Policarbonato rígido con aleta de PVC  
**Acabado:** Transparente



Múltiplo: 10pz



\*Medidas en mm.

## 1206

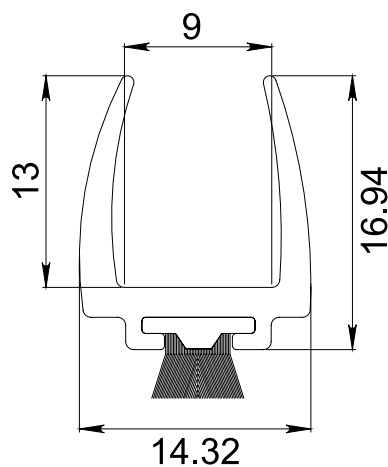
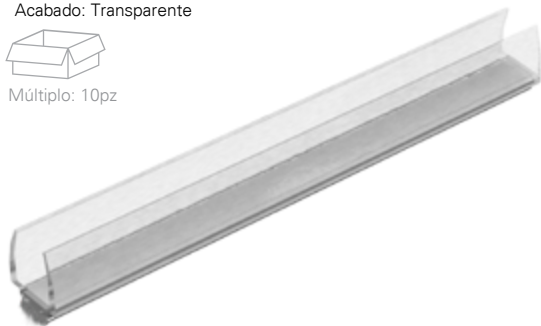
Perfil de policarbonato tipo "U" con portafelpa para puerta batiente. Cuenta con 2.50m de largo y es para cristal de 9mm de espesor.

Material: Policarbonato rígido

Acabado: Transparente



Múltiplo: 10pz



## 1207

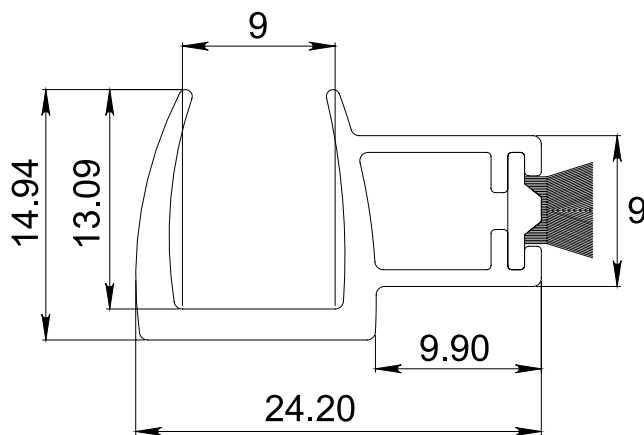
Perfil de policarbonato tipo "F" con portafelpa para puerta corrediza. Cuenta con 2.50m de largo y es para cristal de 9mm de espesor.

Material: Policarbonato rígido

Acabado: Transparente



Múltiplo: 10pz



## 136002700

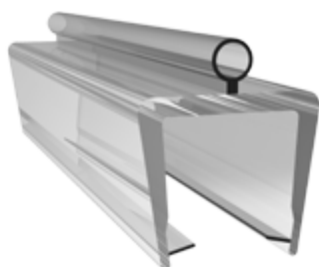
Perfil burbuja pequeña para cristal de 10mm de espesor, ideal para el sellado entre paneles del sistema Cd. de México. \*3m de largo.

Material: Policarbonato rígido

Acabado: Transparente



Múltiplo: 1pz



## 121930000

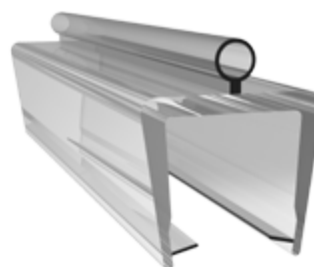
Perfil burbuja pequeña para cristal de 12mm de espesor, ideal para el sellado entre paneles del sistema Cd. de México. \*3m de largo.

Material: Policarbonato rígido

Acabado: Transparente



Múltiplo: 20pz



\*Medidas en mm.

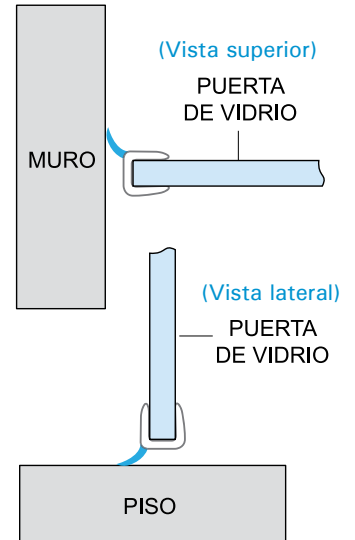
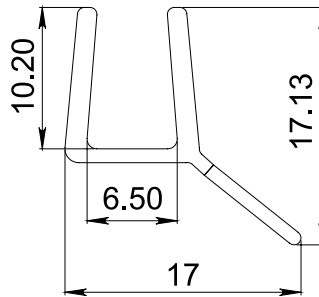
## 1220

Perfil tipo dual con aleta lateral flexible para vidrio de 6mm de espesor. Puede ser instalado al piso o en los laterales. Cuenta con 2.50m de largo.

Material: Policarbonato rígido con aleta de PVC  
Acabado: Transparente



Múltiplo: 20pz



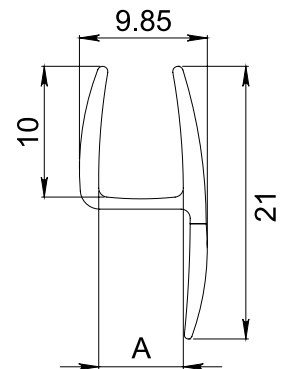
## 122125000

Perfil tipo "Y" con aleta lateral flexible, para vidrio de 6mm de espesor. \*Largo de 2.50m.

Material: Policarbonato rígido con aleta de PVC  
Acabado: Transparente



Múltiplo: 20pz



A	
6mm	12mm

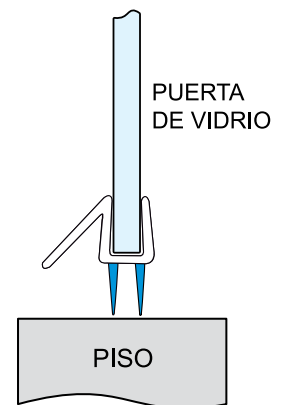
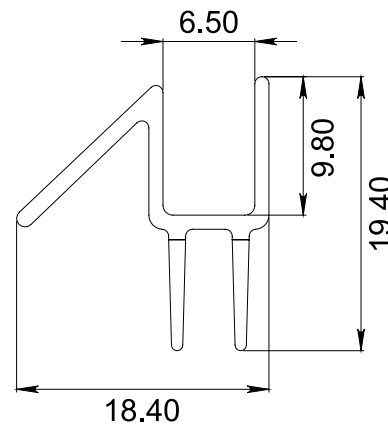
## 122125012

Perfil tipo "Y" con aleta lateral flexible, para vidrio de 12mm de espesor. \*Largo de 2.50m.

Material: Policarbonato rígido con aleta de PVC  
Acabado: Transparente



Múltiplo: 10pz



\*Medidas en mm.

## 1223

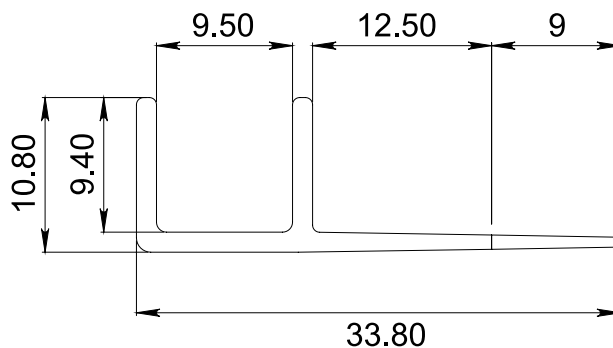
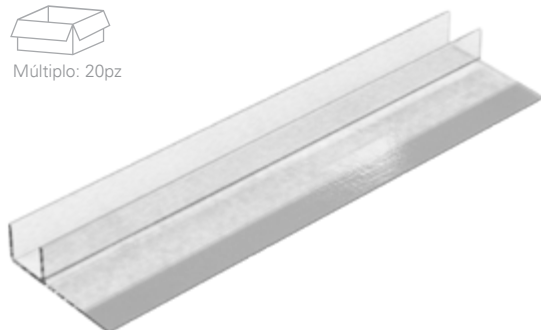
Perfil tipo aleta larga para instalación lateral, con una sección rígida y otra flexible, para cristal de 9mm de espesor. \*Largo de 2.50m.

Material: Policarbonato rígido con aleta de PVC

Acabado: Transparente



Múltiplo: 20pz



## 1224

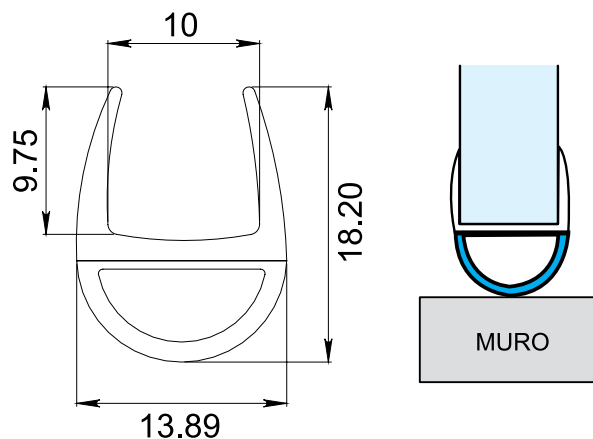
Perfil tipo burbuja para instalación lateral en cristales de 9mm de espesor, funciona como sellado, tope y protección del vidrio. \*Largo de 2.50m.

Material: Policarbonato rígido con aleta de PVC

Acabado: Transparente



Múltiplo: 20pz



## 1225

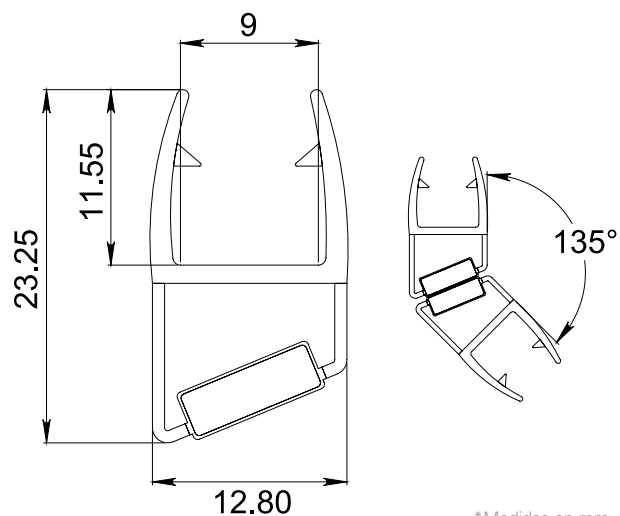
Perfil de policarbonato con magneto para instalación lateral en corredizos o batientes a 135°, funciona como tope y atrape al centro. \*Se surte en pares, ya que un lado corresponde al magneto positivo y otro al negativo. El perfil tiene un largo de 2.50m y es para cristal de 9mm de espesor.

Material: Policarbonato rígido con aleta de PVC e imán

Acabado: Transparente



Múltiplo: 10 juegos



\*Medidas en mm.

## 1226

Perfil de policarbonato con magneto para instalación lateral en corredizos o batientes a 180° y 90°, funciona como tope y atrape al centro. \*Se surte en pares, ya que un lado corresponde al magneto positivo y otro al negativo. El perfil tiene un largo de 2.50m y es para cristal de 9mm de espesor.

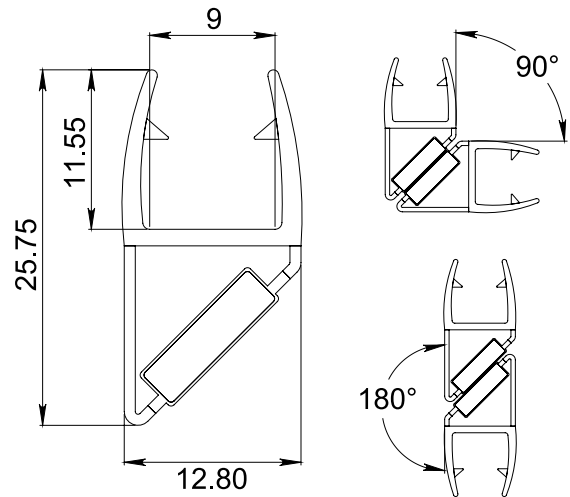
**Material:** Policarbonato rígido con aleta de PVC e imán  
**Acabado:** Transparente



Múltiplo: 10 juegos



\*Medidas en mm.



## Películas para vidrio

## 1540

Película decorativa rayas blancas chicas (Modelo PF32-1).

**Medida:** Rollo de 1.52 x 30m  
**Espesor:** 1 milésima (25 micras)



Múltiplo: 1 pz



## 1541

Película decorativa cuadros blancos grandes (Modelo PF15-1).

**Medida:** Rollo de 1.52 x 30m  
**Espesor:** 1 milésima (25 micras)



Múltiplo: 1 pz



## 154200000

Película decorativa esmerilada con papel cuadrícula (Modelo AD220).

Medida: Rollo de 1.52 x 30m

Espesor: 8 milésimas (200 micras)



Múltiplo: 1pz



## 1542000BR

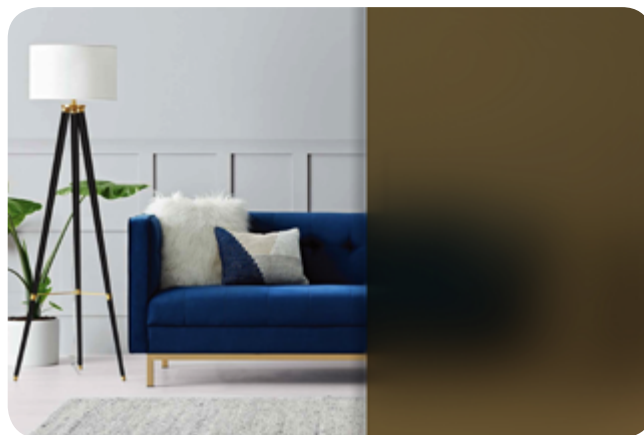
Película decorativa esmerilada color bronce con papel cuadrícula (Modelo AD220-7).

Medida: Rollo de 1.52 x 30m

Espesor: 8 milésimas (200 micras)



Múltiplo: 1pz



## 1542000HU

Película decorativa esmerilada color humo con papel cuadrícula (Modelo AD220-8).

Medida: Rollo de 1.52 x 30m

Espesor: 8 milésimas (200 micras)



Múltiplo: 1pz



## 1543

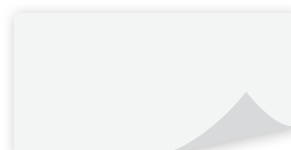
Película de seguridad transparente con transmisión de luz visible del 85% y rechazo de energía solar del 15% (Modelo SRCS100-4).

Medida: Rollo de 1.52 x 30m

Espesor: 4 milésimas (100 micras)



Múltiplo: 1pz





## 1544

Película solar con 5% negro, transmisión de luz visible del 5%, rechazo de infrarrojos 25% y reducción de rayos UV del 94% (Modelo BK05 / SD809).

Medida: Rollo de 1.52 x 30m  
Espesor: 1 milésima (25 micras)



Múltiplo: 1pz



## 1545

Película decorativa líneas esmeriladas chicas (Modelo PF321F).

Medida: Rollo de 1.52 x 30m  
Espesor: 1 milésima (25 micras)



Múltiplo: 1pz



## 1546

Película decorativa cuadros esmerilados grandes (Modelo PF571F).

Medida: Rollo de 1.52 x 30m  
Espesor: 1 milésima (25 micras)



Múltiplo: 1pz



## 1547

Película decorativa líneas plateadas (Modelo PF329F).

Medida: Rollo de 1.52 x 30m  
Espesor: 1 milésima (25 micras)



Múltiplo: 1pz



## 1549

Película decorativa blanca (Modelo PF00-1).

Medida: Rollo de 1.52 x 30m

Espesor: 1 milésima (25 micras)



Múltiplo: 1pz



## 1550

Película refleja plata con transmisión de luz visible interior 96.8% y exterior de 102%, rechazo de energía solar 80%, rechazo infrarrojo 95% y reducción de rayos UV 88% (Modelo SRC SILVER).

Medida: Rollo de 1.52 x 30m

Espesor: 1 milésima (25 micras)



Múltiplo: 1pz



## 1551

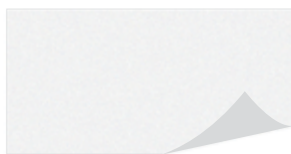
Película de seguridad esmerilada con transmisión de luz visible 85% y rechazo de energía solar 15% (Modelo SF100T).

Medida: Rollo de 1.52 x 30m

Espesor: 4 milésimas (100 micras)



Múltiplo: 1pz



## 1552

Película decorativa tipo persiana (Modelo 1524).

Medida: Rollo de 1.52 x 30m

Espesor: 1 milésima (25 micras)



Múltiplo: 1pz



## 1553

Película decorativa tintex verde con transmisión de luz visible del 57%, rechazo de infrarrojos 22% y reducción de rayos UV 58% (Modelo 1543).

Medida: Rollo de 1.52 x 30m

Espesor: 1 milésima (25 micras)



Múltiplo: 1pz



## 1555

Película inteligente de control solar con nanocerámica (IR FILM NANOCERÁMICA) con transmisión de luz visible 75%, rechazo de infrarrojos 75% y reducción de rayos UV 99% (Modelo SRCHP7575 BLUE SKY).

Medida: Rollo de 1.52 x 30m

Espesor: 1.5 milésimas (37.5 micras)



Múltiplo: 1pz



## 1556

Película decorativa satín (Modelo PE04).  
\*Efecto 3D Antirayones.

Medida: Rollo de 1.52 x 30m

Espesor: 1.4 milésimas (36 micras)



Múltiplo: 1pz



# 154800000

Espátula para aplicación de película Herralum (Modelo BW-6).

- \*Protege contra rasgaduras y rayaduras.
- \*\*Proporciona la presión óptima para la instalación de las películas.

Medida: 6" x 2-1/4" (15.24 x 5.71cm)



Múltiplo: 10pz

# 154800100

Shampoo neutro Herralum para instalación de película p/vidrio.

- \*Se recomienda disolver 1 tapa de producto por un litro de agua, y en instalación de películas de seguridad diluya 2 tapas por litro.

Contenido neto: 1 litro



Múltiplo: 1pz

# 154800200

Rociador universal\* para aplicación de shampoo neutro Herralum.

- \*Compatible con cualquier botella.



Múltiplo: 1pz

## ACCESORIOS DE INSTALACIÓN

### de películas para vidrio



\*Espátula con diseño ergonómico de canto rígido y flexible.

## Películas Evalam

# 1570038200100

Película Evalam visual LAEUV138200 (0.38mm).

Medida: Rollo de 2.00 x 100m



Múltiplo: 1 rollo

# 1570076200050

Película Evalam visual LAEUV176200 (0.76mm).

Medida: Rollo de 2.00 x 50m



Múltiplo: 1 rollo

# 1571200050

Película Evalam blanco mate LAEV200C01M.

Medida: Rollo de 2.00 x 50m



Múltiplo: 1 rollo

# 1572200050

Película Evalam blanco LAEV200C01.

Medida: Rollo de 2.00 x 50m



Múltiplo: 1 rollo

# 1580001BL

Película Evalam acid white AB LAEV20019.

Medida: Rollo de 2.00 x 50m



Múltiplo: 1 rollo



**1573015000**

Cinta Evalam verde LASVCEV15 de 15mm.

**1573030000**

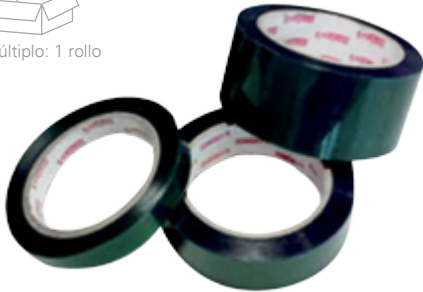
Cinta Evalam verde LASVCEV de 30mm.

**1573050000**

Cinta Evalam verde LASVCEV50 de 50mm.



Múltiplo: 1 rollo

**1574019039**

Malla trenzada de nylon CRMATR19 de 1.9x2.9m



Múltiplo: 1 rollo



## MAYOR SEGURIDAD A BAJO COSTO...

Película AB-AR soluciones múltiples de seguridad: el único Film que evita riesgos de caída en escaleras templadas abotonadas, techos o suelos, además de ser antirrobo y vidrio antibala.

**1575001140030**

Película de seguridad transparente AB-AR (1.00mm).

Medida: Rollo de 1.4 x 30m



Múltiplo: 1 rollo

**1576004200004**

Película de seguridad transparente AB-AR (4.00mm).

Medida: Rollo de 2.0 x 4m



Múltiplo: 1 rollo



### VENTAJAS INMEJORABLES:

- Antibala
- Antirrobo
- Anti huracán
- Hasta 50% más liviano
- Prueba de penetración de alta resistencia

\*La garantía Herralum quedará anulada si el producto es modificado, alterado o si se emplea mano de obra no calificada en su instalación.

**HERRALUM®**

## 1580002AM

Película Evalam color amarillo LAEV200C07.

Medida: Rollo de 2 x 35m



Múltiplo: 1 rollo



## 1580002AZ

Película Evalam color azul LAEV200C09.

Medida: Rollo de 2 x 35m



Múltiplo: 1 rollo



## 1580002GR

Película Evalam color gris LAEV200C12.

Medida: Rollo de 2 x 35m



Múltiplo: 1 rollo



## 1580002NE

Película Evalam color negro LAEV200C07.

Medida: Rollo de 2 x 35m



Múltiplo: 1 rollo



## 1580002NR

Película Evalam color naranja LAEV200C09.

Medida: Rollo de 2 x 35m



Múltiplo: 1 rollo



## 1580002RO

Película Evalam color rojo LAEV200C05.

Medida: Rollo de 2 x 35m

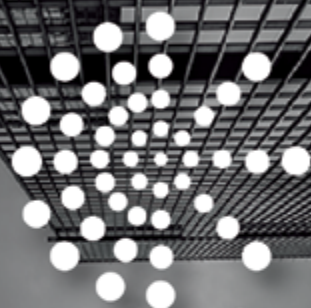


Múltiplo: 1 rollo

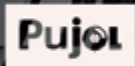


45<sup>o</sup>

Aniversario  
**HERRALUM.**



**cherokee**<sup>T.M.</sup>  
ELECTRONICA



**TUROMAS**  
OUR PASSION. YOUR PROGRESS



Consumibles  
**HERRALUM**<sup>®</sup>

# TALADRO

automático de doble cabezal

MASZK480



1811006075

Broca para taladro universal de 6mm de diámetro y 75mm de largo.



1811008075

Broca para taladro universal de 8mm de diámetro y 75mm de largo.



1811010075

Broca para taladro universal de 10mm de diámetro y 75mm de largo.



1811012075

Broca para taladro universal de 12mm de diámetro y 75mm de largo.



1811012775

Broca para taladro universal de 12.7mm de diámetro y 75mm de largo.



1811013075

Broca para taladro universal de 13mm de diámetro y 75mm de largo.



1811014075

Broca para taladro universal de 14mm de diámetro y 75mm de largo.



1811016075

Broca para taladro universal de 16mm de diámetro y 75mm de largo.



1811020075

Broca para taladro universal de 20mm de diámetro y 75mm de largo.



1811025075

Broca para taladro universal de 25mm de diámetro y 75mm de largo.



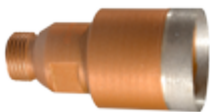
1811030075

Broca para taladro universal de 30mm de diámetro y 75mm de largo.



1811040075

Broca para taladro universal de 40mm de diámetro y 75mm de largo.



1811050075

Broca para taladro universal de 50mm de diámetro y 75mm de largo.



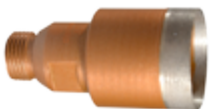
1812100075

Broca para taladro universal de 1" de diámetro y 75mm de largo.



1812112075

Broca para taladro universal de 1-1/2" de diámetro y 75mm de largo.



1812200075

Broca para taladro universal de 2" de diámetro y 75mm de largo.



1812212075

Broca para taladro universal de 2-1/2" de diámetro y 75mm de largo.





# BISELADORA

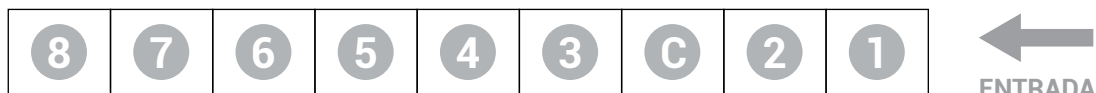
MASXM261B

rectilínea de nueve motores



## POSICIÓN DE LOS DISCOS PARA BISELADORA

La posición de los discos comienza de derecha a izquierda viendo la máquina de frente.



PLATO 15\*22 | PLATO 15\*22 | CLAVE: 1881000000  
ADICIONALES

### 1821001080

Disco de diamante para biseladora #1 de 80grit.

1



### 1821002040

Disco de diamante para biseladora #2 de 140grit.

2



### 1822004170

Disco de diamante media caña para biseladora 4mm de 170grit.

C



### 1822006170

Disco de diamante media caña para biseladora 6mm de 170grit.

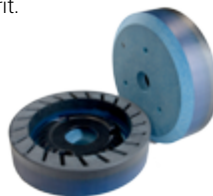
C



### 1823003200

Disco de resina para biseladora #3 de 200grit.

3



### 1823004270

Disco de resina para biseladora #4 de 270grit.

4



### 1823005500

Disco de resina para biseladora #5 de 500grit.

5



### 1823006700

Disco de resina para biseladora #6 de 700grit.

6



### 1824007008

Disco de fieltro para biseladora #7 #8 de 150\*70\*35.

7

8



\*La garantía Herralum quedará anulada si el producto es modificado, alterado o si se emplea mano de obra no calificada en su instalación.

# CANTEADORA

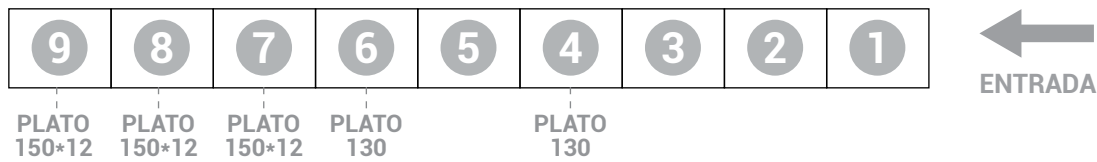
MASZM9325

rectilínea de nueve motores



## POSICIÓN DE LOS DISCOS PARA CANTEADORA

La posición de los discos comienza de derecha a izquierda viendo la máquina de frente.



CLAVE: 1883150012 **ADICIONALES**

CLAVE: 1882130000 **ADICIONALES**

### 1831001100

Disco de diamante para canteadora #1 de 100grit 150\*12.



### 1831002240

Disco de diamante para canteadora #2 de 240grit 150\*12.



### 1832003130

Disco de resina para canteadora #3 #5 de 200grit 130\*12\*10\*10.



### 1832007150

Disco de resina para canteadora #7 de 200grit 150\*12\*10\*10.



### 1833004130

Disco de abrillantado para canteadora #4 #6 de 60grit con 130mm de diámetro.



### 1833007150

Disco de abrillantado para canteadora #7 de 40 grit con 150mm de diámetro.



### 1833008150

Disco de abrillantado para canteadora #8 de 60 grit con 150mm de diámetro.



### 1834009150

Disco de fieltro para canteadora #9 de 150\*70\*35.



# PULPO

para cantear y biselar formas irregulares

MASYM1321



## PASOS DE LOS DISCOS

Los discos se intercambian según sea el proceso que se requiere realizar en el acabado.



**1841001100**

Disco de diamante para biselado #1 de 100grit 150\*22.



**1842002200**

Disco de resina para biselado #2 de 200grit 150\*22.



**1843000000**

Disco de pulido UK para biselado.



## DISCOS PARA CANTO PECHO DE PALOMA

**1844100010**

Disco de diamante pecho de paloma de 100grit 100\*22\*10mm.

**1844100012**

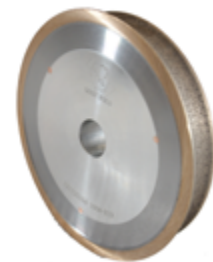
Disco de diamante pecho de paloma de 100grit 100\*22\*12mm.

**1844240010**

Disco de diamante pecho de paloma de 240grit 240\*22\*10mm.

**1844240012**

Disco de diamante pecho de paloma de 240grit 240\*22\*12mm.



## DISCOS PARA CANTO MEDIA CAÑA

**1851006170**

Disco de diamante media caña para canteado #1 de 170grit 6mm.

**1851012140**

Disco de diamante media caña para canteado #1 de 140grit 12mm.

**1851019100**

Disco de diamante media caña para canteado #1 de 100grit 19mm.

**1851010170**

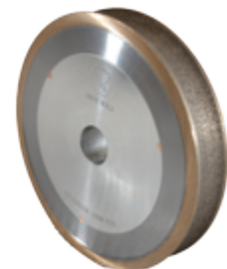
Disco de diamante media caña para canteado #1 de 170grit 10mm.

**1852012270**

Disco de diamante media caña para canteado #2 de 270grit 12mm.

**1852019270**

Disco de diamante media caña para canteado #2 de 270grit 19mm.



\*La garantía Herralum quedará anulada si el producto es modificado, alterado o si se emplea mano de obra no calificada en su instalación.

## DISCOS PARA CANTO PLANO

**1854001006**

Disco de diamante canto plano de #1 de 6mm y 170grit.



**1854001010**

Disco de diamante canto plano de #1 de 10mm y 170grit.



**1854001012**

Disco de diamante canto plano de #1 de 12mm y 170grit.



## DISCOS PARA ABRILLANTADO DE CANTO

**1853003015**

Disco de abrillantado BD para canteado #3 de 15mm.

3

**1853003020**

Disco de abrillantado BD para canteado #3 de 20mm.

3

**1853003025**

Disco de abrillantado BD para canteado #3 de 25mm.

3

**1853003030**

Disco de abrillantado BD para canteado #3 de 30mm.

3



## Accesorios y polvos

**1881000000**

Plato de aluminio para disco de pulido UK biselado en pulpo.



**1882130000**

Plato de aluminio para disco abrillantado de canteadora 130mm.



**1883150012**

Plato de aluminio para canteadora de paso #7 #8 #9 de 150mm de diámetro.



**1884150022**

Plato de aluminio para fieltro de biseladora de paso #7 #8 de 150\*22mm.



**1891000000**

Oxido de cerio para abrillantado. Presentación en bolsa de 5kg.



**1892000000**

Oxido de aluminio para esmerilado. Presentación en bolsa de 25kg.



# ESMERILADORAS

automáticas de distintos tamaños

MASPS25P

MASPS20P

MASPS16P



1895100000

Boquilla para esmeriladora  
35\*20\*8.



# LAVADORAS

verticales de distintos tamaños  
para vidrio normal y low-e.

MAJYX1600L

MAJYX2000L

MAJYX2500L



# MESA AUTOMÁTICA

para corte de vidrio con cargador automático

EQRUBI303VA

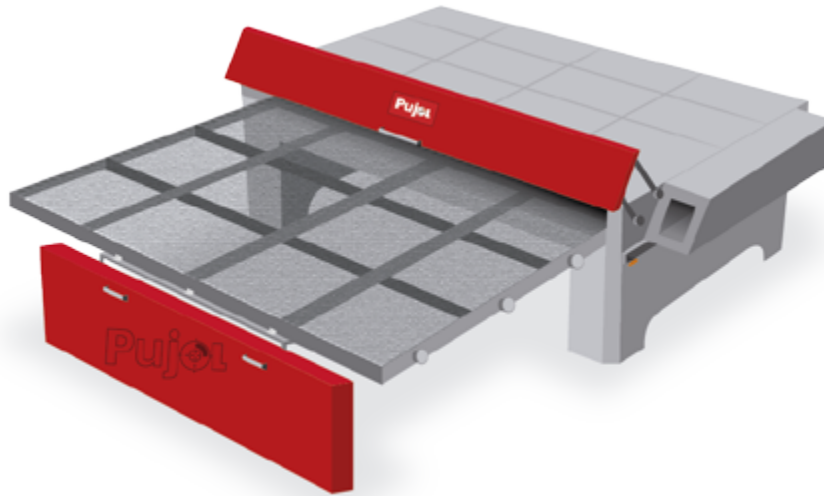


\*La garantía Herralum quedará anulada si el producto es modificado, alterado o si se emplea mano de obra no calificada en su instalación.

# HORNO DE LÁMINADO

para película EVA

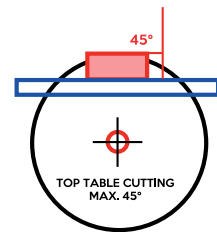
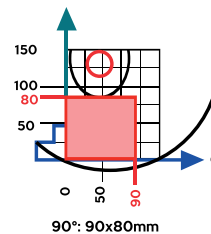
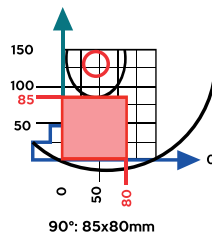
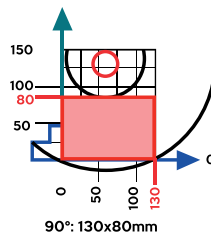
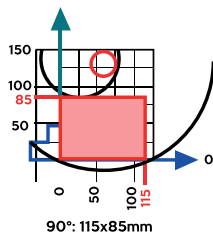
EHVLAPRO3222



Maquinaria para procesamiento de aluminio y PVC

## 4201

Sierra portátil para corte de inglete para aluminio y PVC. Ángulos de precisión 0°, 15°, 22.5°, 30° y 45°. Opresor manual de tornillo, guardas de seguridad. \*Corte longitudinal en parte superior.



## 4202

Sierra portátil para corte compuesto de inglete en aluminio y PVC. Ángulos de precisión 0°, 15°, 22.5°, 30° y 45°. Para despatinado en la parte superior y corte compuesto de 45° x 45°. \*Con grapas horizontales manuales, cubierta de seguridad y 2 llaves Allen de 6mm incluidas.



### 421100200

Disco para sierra de corte inglete de 300mm con 96 dientes de carburo de tungsteno. Entrada de 30mm y 3.3mm de espesor.



### 421100400

Resorte para sierra de corte inglete.

### 421101400

Switch con seguro para sierra.

**421101700**

Manija para sierra.

**421101800**

Guarda protectora superior para sierra.

**421101900**

Guarda protectora para sierra.

**421102000**

Juego de escuadra para sierra KY305.

**421102100**

Juego de escuadra para sierra KD305.

**421102200**

Resorte galvanizado para sierra.

**421102300**

Cable H05VV-F 3x1 para sierra.

**421102400**

Clavija adaptador especial para sierra.

**421102500**

Manija trasera de rotación M10x25 para sierra.

**421102600**

Motor para sierra KD305.

## 4203








Copiadora router portátil para aluminio y PVC, con plantilla para perfiles de uso común en México, broca fresolín de alta calidad y opresores manuales.



## 4204

Retestadora portátil para aluminio y PVC, cuenta con medidor de profundidad ajustable y dos opresores manuales: uno horizontal y otro vertical. \*Incluye 3 discos fresadores.



Especificaciones técnicas							
Sierra / 4201	800w 127v - 60HZ	D= 300mm d= 30 - 32mm	3000 RPM	62x48x40cm	25 Kg	—	—
Sierra / 4202	800w 127v - 60HZ	D= 300mm d= 30 - 32mm	3000 RPM	62x48x40cm	25 Kg	—	—
Copiadora / 4203	1200w 127v - 60HZ	—	—	53x60.5x48.5cm	27 Kg	X 270mm	Y 120mm
Retestadora / 4204	800w 127v - 60HZ	D= max. 120mm d= 30mm	3000 RPM	43x53x53cm	27 Kg	Z 80mm	27000 RPM

**421100100**

Broca de 6mm de largo, 8mm de entrada, 5mm de diámetro de corte y 2mm de punta para copiadora 4203.



**421100900**

Pistón de aire para copiadora 4203.

**421101000**

Limitador derecho izquierdo.

**421101100**

Perno mariposa M6\*35 para copiadora 4203.

**421101200**

Pinza con balero izquierdo para copiadora 4203.

**421101300**

Carbón para motor copy para copiadora 4203.

**421101500**

Motor 110V 50-60HZ Copy para copiadora 4203.

**421101600**

Motor 110V 50-60HZ Retes para KM212.

**421100800**

Exhibidor de máquina Yilmaz.

\*La garantía Herralum quedará anulada si el producto es modificado, alterado o si se emplea mano de obra no calificada en su instalación.

**421201000**

Arbolito para pilastra.



**421201100**

Arbolito para barrotillo chico (Extrusiones).



**421201200**

Arbolito para barrotillo grande (Cuprum).



## DISCOS PARA RETESTADORA 4204

**421200100**

Disco de corte de 086mm.

**421200300**

Disco de corte de 088mm.

**421200500**

Disco de corte de 100mm.

**421200700**

Disco de corte de 112mm.

**421200900**

Disco de corte de 122mm.

**421200200**

Disco de corte de 087mm.

**421200400**

Disco de corte de 092mm.

**421200600**

Disco de corte de 110mm.

**421200800**

Disco de corte de 120mm.



## SIERRA AUTOMÁTICA LEVADIZA

YACK420S





## RETESTADORA

de ángulo variable YKM215

## COPIADORA

cremonera YFR225

## KSNB-01

Equipo neumático de dos ventosas para carga de 160kg.

**Fondo:** 570mm**Altura de sujeción:** 4,300mm**Bajada de pistón:** 1,300mm**Diámetro de ventosas:** 250mm**Giro neumático:** 90° a derecha ó izquierda**Basculación neumática:** 6°**Presión de aire:** 6 a 8 bar**Peso:** 90kg

## BASE

420500000

para maquinaria Yilmaz

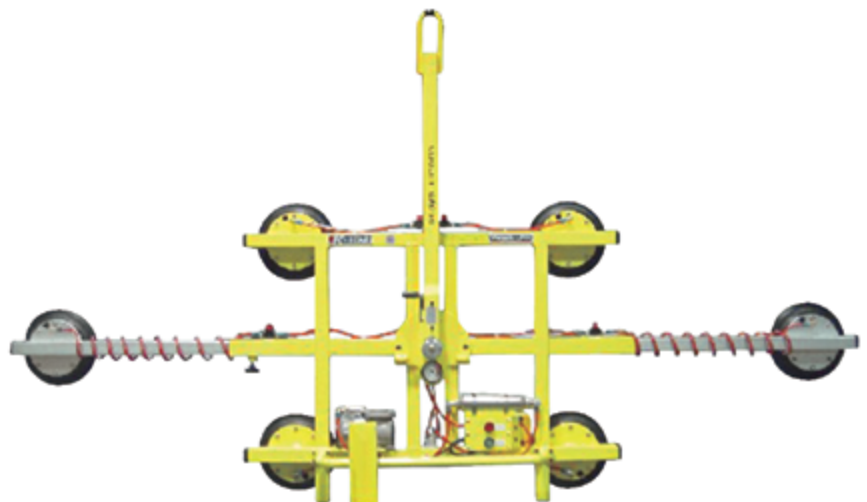


## KSAF-03

Equipo eléctrico de seis ventosas para carga de 480kg.

**Fondo:** 300mm**Largo de extremo a extremo:** 1,600mm**Ancho máximo:** 2,500mm**Diámetro de ventosas:** 250mm**Giro manual:** 90° a derecha ó izquierda**Basculación manual:** 90°**Corriente directa, VDC:** 12 Voltios**Duración carga de batería:** 8 horas**Corriente para cargar batería VAC:**

220 Voltios monofásica

**Cable botonera:** 30.00m**Peso:** 45kg

## KSNB-05

Equipo neumático de cuatro ventosas para carga de 400kg.

**Fondo:** 780 a 1,206mm  
**Altura de sujeción:** 4,300mm  
**Bajada de pistón:** 1,300mm  
**Diámetro de ventosas:** 250mm  
**Giro neumático:** 90° a derecha ó izquierda  
**Basculación neumática:** 90°  
**Presión de aire:** 6 a 8 bar  
**Peso:** 140kg



## KSHSN-50404

Equipo de cuatro ventosas a batería para carga de 320kg.

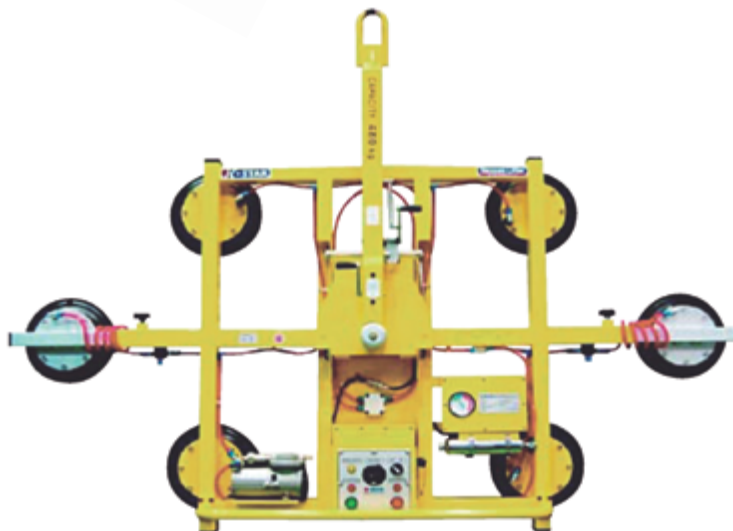
**Fondo:** 260mm  
**Largo de extremo a extremo:** 1,700mm  
**Ancho máximo:** 220mm  
**Diámetro de ventosas:** 250mm  
**Tamaño mínimo de hoja:** 1,250 x 300mm  
**Giro manual:** 90° a derecha ó izquierda  
**Basculación manual:** 90°  
**Corriente directa, VDC:** 12 Voltios  
**Duración carga de batería:** 8 horas  
**Corriente para cargar batería VAC:** 220 Voltios monofásica  
**Tiempo de recarga:** 8 horas  
**Cable botonera:** 30.00m  
**Peso:** 50kg



## KSHSN-50606

Equipo de seis ventosas a batería para carga de 480kg.

**Fondo:** 300mm  
**Largo de extremo a extremo:** 1,650mm  
**Ancho máximo:** 2,500mm  
**Diámetro de ventosas:** 250mm  
**Giro manual:** 90° a derecha ó izquierda  
**Basculación manual:** 90°  
**Corriente directa, VDC:** 12 Voltios  
**Duración carga de batería:** 8 horas  
**Corriente para cargar batería VAC:** 220 Voltios monofásica  
**Tiempo de recarga:** 8 horas  
**Cable botonera:** 30.00m  
**Peso:** 80kg



## PUENTE LIGERO

grúa para carga de hasta 500kg

EQPLM500



## EQVS1GB44

Equipo eléctrico de ventosas de giro y basculación manuales, para carga de hasta 960kg (Mod. VS1-GB4+4).



## EQVLMG12

Equipo eléctrico de ventosas de giro motorizado, para carga de hasta 400kg (Mod. VLM-G1+2).



## CLASIFICADOR DE 14 POSICIONES

apertura manual para carga de hasta 63 toneladas

EQCLM14

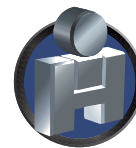


\*La garantía Herralum quedará anulada si el producto es modificado, alterado o si se emplea mano de obra no calificada en su instalación.

**HERRALUM**®



**comenza**  
Railing Passion



**HERRALUM**<sup>®</sup>  
líder en herrajes para aluminio y vidrio

DERECHOS RESERVADOS HERRALUM INDUSTRIAL S.A. DE C.V.  
Cualquier reproducción total o parcial de este material sin autorización expresa por escrito representa una falta al derecho intelectual.

Catálogo técnico "Edición Especial" Publicación Año 2019.  
Herralum Industrial es una marca registrada ©.  
Calle 4 #10557 Col. Parque Industrial El Salto. C.P: 45680  
El Salto, Jalisco, México.

Tel: (33) 3666-0312 / E-mail: herralum@herralum.com



**UNA SOLUCIÓN PARA CADA PROYECTO**

[www.herralum.com](http://www.herralum.com)

 /herralum



Aniversario  
**HERRALUM**



[WWW.HERRALUM.COM](http://WWW.HERRALUM.COM)